

ORKUSTOFNUN
Rannsóknasvið

HITAVEITA EGILSSTAÐA OG FELLA
OG SEYÐISFJARÐARKAUPSTAÐUR

**BORUN HITASTIGULSHOLNA Á
FLJÓTSDALSHÉRAÐI OG SEYÐISFIRÐI**

Útboðslýsing - Tilboðsform

OS-98020

Júní 1998

EFNISYFIRLIT

TILKYNNING UM LOKAÐ ÚTBOÐ	3
1. ÚTBOÐSGÖGN	4
2. FORSÖGN	4
3. AÐGENGI OG AÐSTÆÐUR	4
4. DAGSETNINGAR - TÍMAMÖRK	8
5. BORDÝPI - FRÁGANGUR HOLU	8
6. TÆKJASKRÁ - NOTKUN EFNA	10
7. ÚTTEKT	10
8. VERKSVIÐ - ÁBYRGÐ - EFNI	10
8.1. Almenn	10
8.2. Ábyrgð verktaka á tækjum	10
8.3. Ábyrgð verktaka á borholu	10
8.4. Atriði undanþegin útboði	11
8.5. Efni sem verkkaupi leggur til	11
8.6. Efni sem verktaki leggur til	11
9. SKÝRSLUR - AFHENDING GAGNA	11
10. VERÐTILBOÐ	11
11. SÉRSKILMÁLAR	12
11.1. Efni tilboðs	12
11.2. Val tilboðs	12
11.3. Samþykki tilboðs - verksamningur	12
11.4. Breytingar á verkinu, aukaverk	13
11.5. Áhætta, váttryggingar, ábyrgð á skaða	13
11.6. Úttekt	13
11.7. Greiðslur og reikningsskil	13
12. TILBOÐSSKRÁR	14
DRÖG AÐ VERKSAMNINGI	

TILKYNNING UM LOKAÐ ÚTBOÐ

Hitaveita Egilsstaða og Fella og Seyðisfjarðarbær bjóða hér með sameiginlega út borun grannra rannsóknarholna. Gerðir verða tveir verksamningar, annar við Hitaveitu Egilsstaða og Fella og hinn við Seyðisfjarðarkaupstað. Verkið nær til borunar á 20 holum; 10 holur fyrir hvorn aðila, en með hugsanlegri viðbót innan samninganna. Um er að ræða borun á um eða yfir 50 m djúpum hitastigulsholum. Verkkaupar geta farið fram á borun í allt að 100 m dýpi á sömu einingarverðum. Ef farið verður fram á borun umfram 100 m verður samið um það sérstaklega.

Útboðsgögnin eru send eftirtöldum aðilum:

Alvarri hf
Jarðborunum hf
Ræktunarsambandi Flóa og Skeiða ehf
Vökvavélum hf.
Myllunni hf.

Útboðið nefnist:

BORUN HITASTIGULSHOLNA Á
FLJÓTSDALSHÉRAÐI OG SEYÐISFIRÐI

Útboðsgögnin eru eftirfarandi:


1. Útboðslýsing - Tilboðsform
2. Almennir útboðs og samningsskilmálar um verkframkvæmdir, ÍST 30, 3. útg. 15. september 1988, með sérskilmálum, sjá kafla 11 í útboðslýsingunni.

Tilboðið skal gert í samræmi við útboðsgögnin. Ef frávik eða athugasemdir eru gerðar, skal þeim lýst á sér blaði, og verða þau því aðeins tekin gild, að jafnframt sé boðið í verk-ið í samræmi við útboðsgögnin.

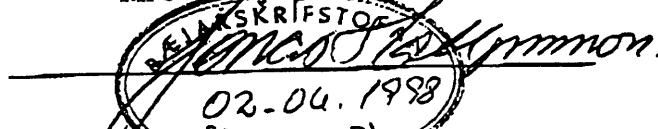
Tilboði skal skila í lokuðu umslagi, merktu nafni útboðs til Hitaveitu Egilsstaða og Fella, fyrir 22. júní 1998 kl. 14:15. Á sama stað og tíma verða tilboðin opnuð að viðstöddum þeim bjóðendum, sem þess óska. Við opnun verður eingöngu heildarupphæð tilboðsins lesin upp (ekki einingarverð), byggt á áætluðum magntölum samkvæmt tilboðsformi A, og gengið úr skugga um að tilskilin fylgiskjöl séu útfyllt.

Óskir um breytingar á útboðsskilmálunum og verklýsingu skulu berast Þórólfi H. Hafstað hjá Orkustofnun fyrir kl. 12:00, 16. júní 1998. Verði breytingar gerðar á útboðsgögnun-um verða þær tilkynntar öllum sem hafa fengið útboðsgögnin ekki síðar en kl. 12:00, 18. júní 1998.

f.b. Hitaveitu Egilsstaða Fella


HITAVEITA
HITAVEITUSTJÓRI
Guðmundur Davíðsson, Hitaveitustjóri
EGILSSTAÐA OG FELLA
Fax: 471 2165

f.h. Seyðisfjarðarkaupstaðar


BLAÐSKRÍFSTOF
02.06.1998
SEYÐISFIRÐI

1. ÚTBOÐSGÖGN

Útboðsgögnin eru eftirfarandi:

- 1.1. Borun hitastigulsholna á Fljótsdalshéraði og á Seyðisfirði.
Útboðslýsing - Tilboðsform. Júní 1998.
- 1.2. ÍST 30, útg. 3, 15. september 1988, með sérskilmálum, (sjá kafla 11 hér á eftir).

2. FORSÖGN

Verklýsing þessi nær til borunar rannsóknarholna fyrir Hitaveitu Egilstaða og Fella annars vegar og hins vegar Seyðisfjarðarkaupstað. Gert er ráð fyrir að boraðar verði 10 hitastigulsholur fyrir hvorn aðila, alla 20 holur, hver um sig að minnsta kosti 50 metra djúp.

Tilgangur borana á Héraði er annars vegar að afla gagna um hitastigul í berggrunninum beggja vegna Lagarfljóts og hins vegar að kanna hugsanlegt framhald jarðhitasprungu við Urriðavatn til norðurs og suðurs.

Borun hitastigulsholnanna á Seyðisfirði er hluti jarðhitaleitar í næsta nágrenni Seyðisfjarðarkaupstaðar, jafnframt því sem hugað verður að möguleikum á vinnslu kalds vatns úr bergi. Markmið með borun holnanna er að kanna hvort afbrigðilega háan hitastigul er að finna í nágrenni við bæinn, sem síðar verði hægt að skoða nánar með það í huga að staðsetja djúpa holu.

3. AÐGENGI OG AÐSTÆÐUR

Staðsetning rannsóknarholnanna er í grófum dráttum sýnd á meðfylgjandi afstöðumyndum (myndir 1a & 1b). Þar eru holurnar auðkenndar með bókstöfum í þeirri röð, sem áætlað er að bora þær. Verktaki skal hafa samráð við verkkaupa um það hvar farið verður utan slóða að væntanlegum holum. Aðgengi er víðast hvar sæmilega gott að áformuðum borstöðum og fæstum stöðum eru vandkvæði með öflun vatns.

Holur á Fljótsdalshéraði

Reiknað er með að bora fyrstu tvær holurnar á Eyvindarárdal:

A. Þuríðarstaðir. Fyrri holan verður um 400 m utan við gil Þuríðarstaðaár. Borstaður hefur verið valinn í viki sem lækjarsytra rennur um. Gæta þarf að raflínu. Dýpi á fast er áætlað vera 10 - 12 m á holustæðinu gegnum mól og grjótt. Aðkoman frá Mjóafjarðarvegi er greið; slóð er niður eyrina og þarf að fara yfir ána og upp í vikið.

B. Kálfshóll. Hin holan er suðvestan í Kálfshól. Aðkoman er eftir slóð niður að ánni og yfir hana á vaði. Síðan um móa og yfir skorning að borstað, sem er þar sem kjarr endar sunnan við hólinn. Dýpi á fast er áætlað 3 - 5 m.

Næstu tvær holurnar verða á Egilsstöðum og á Völlum:

C. Egilsstaðir. Borstaður er við klapparholt innan við Mjólkursamslagshúsið á Egilsstöðum. Aðkoman er yfir móa milli holtsins og leikvallar. Dýpi á fast er áætlað 1 - 2 m.

D. Höfði. Borstaður er um 300 m suðvestan við Höfða á Völlum, rétt utan þjóðveggar. Þar hefur mól verið hreinsuð ofan af klöpp. Hugsanlega er yfir girðingu að fara.

Þá yrði borað í Fellum til að kanna framhald jarðhitasprungu í Urriðavatni:

E. Flúðir. Borstaður er við vestari stöpul gömlu brúarinnar yfir Rangá. Aðkoma er af nýja veginum og um 50 m að ánni. Dýpi á fast er áætlað um 2 m.

F. Hafrafell. Borstaður er á klapparholti við suðurenda Urriðavatns um 20 m frá vegi í landi Hafrafells eða Ekkjufellssels. Aðkoman er greið af þjóðveginum.

G. Urriðavatn. Borstaður er 40 m frá vatninu og álíka langt frá bænum í aflagðri malargryfju. Aðkoman er eftir slóð að gryfjunni og síðan með túnjaðri áður en sveigt er suður í gryfjuna. Dýpi á fast gæti verið um 5 m.

H. Ekkjufellssel. Borstaður er við klapparhnjót framan við kyndistöð hitaveitunnar. Væntanlega grunnt á fast ef ekki er borað beint í klöpp. Gæta þarf að raflínu. Aðkoman er greið.

Þá eru svo til viðbótar tvær holur ráðgerðar á Héraði:

I. Kross. Borstaður er á klapparholti vestan við Ekkjuvatn, sunnarlega. Aðkoma frá bænum er greið í þurru veðri eftir slóðum og túnnum. Dýpi á fast er 2 - 4 m.

J. Ekkjufell. Borstaður er við Fellavegin á klöpp í sundi austan Stekkjarkletta. Aðkoma er frá veginum til austurs, en ekki skal bora nær honum en 14 m. Langt er að sækja vatn.

Seyðisfjörður

Mynd 1b sýnir lauslega hvar fyrirhugað er að bora vegna jarðhitaleitar fyrir Seyðisfjörð, en þau áform geta breyst í ljósi niðurstaða sem fást við boranirnar. Hér eru átta fyrstu holurnar auðkenndar með bókstöfunum K - R. Reynt verður að velja þeim stað þannig að sem grynnt sé á fast berg, innan við 5 metrar í flestum tilfellum, en reikna má með að í einni holunni kunni að þurfa fódra eitthvað dýpra gegnum laus jarðlög. Ekki er gert ráð fyrir að sérstakt borplan eða vegagerð þurfi að holunum en holunum verður valinn staður miðað við að þangað sé greiðfært á dráttarvél eða sambærilegu tæki og einnig að þær séu ekki mjög langt frá vegi. Gera má ráð fyrir að vegalengd milli holna verði á bilinu 1 - 10 km að jafnaði. Ekki er gert ráð fyrir að vatn þurfi að vera til staðar nærri borstað.

K. Borstaður er ofan við frystihús, um 1 km utan við verksmiðju S. R. Hún verður ofan vegar rétt við ræsi; þar fæst vatn.

L. Borstaður er um 1 km utan við K, um 200 m innan við sorpbrennslu. Hann er ofan vegar í um 5 m y.s. rétt við klettavegg. Dýpi á fast er 5 - 10 m. Stutt til sjávar.

M. Borstaður er í bænum, skammt utan og ofan við sjónvarpsmastur. Klöngrast þarf götu um bratta, gróna skriðu upp að klettavegg. Dýpi á fast er 5 - 8 m, en allt að 30 m ef ekki verður komist alla leið. Brigðult vatnsból í gili.

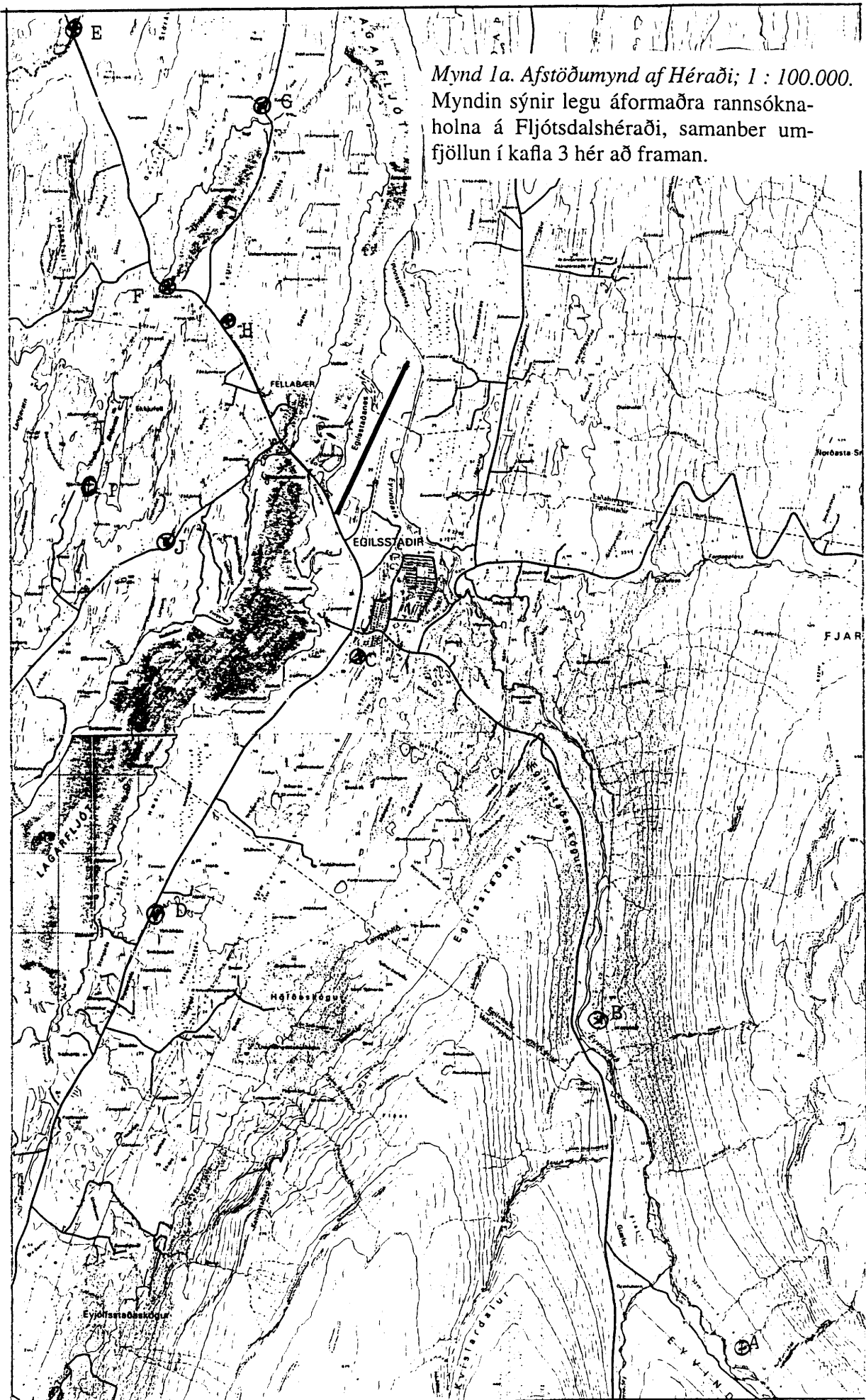
N. Borstaður er á berri klöpp í grjótnámi, skammt frá ánni.

O. Borstaður er 19 m frá horni rafstöðvarhúss, við gilskorning. Vatn við borstað; dýpi á fast er 5 - 8 m.

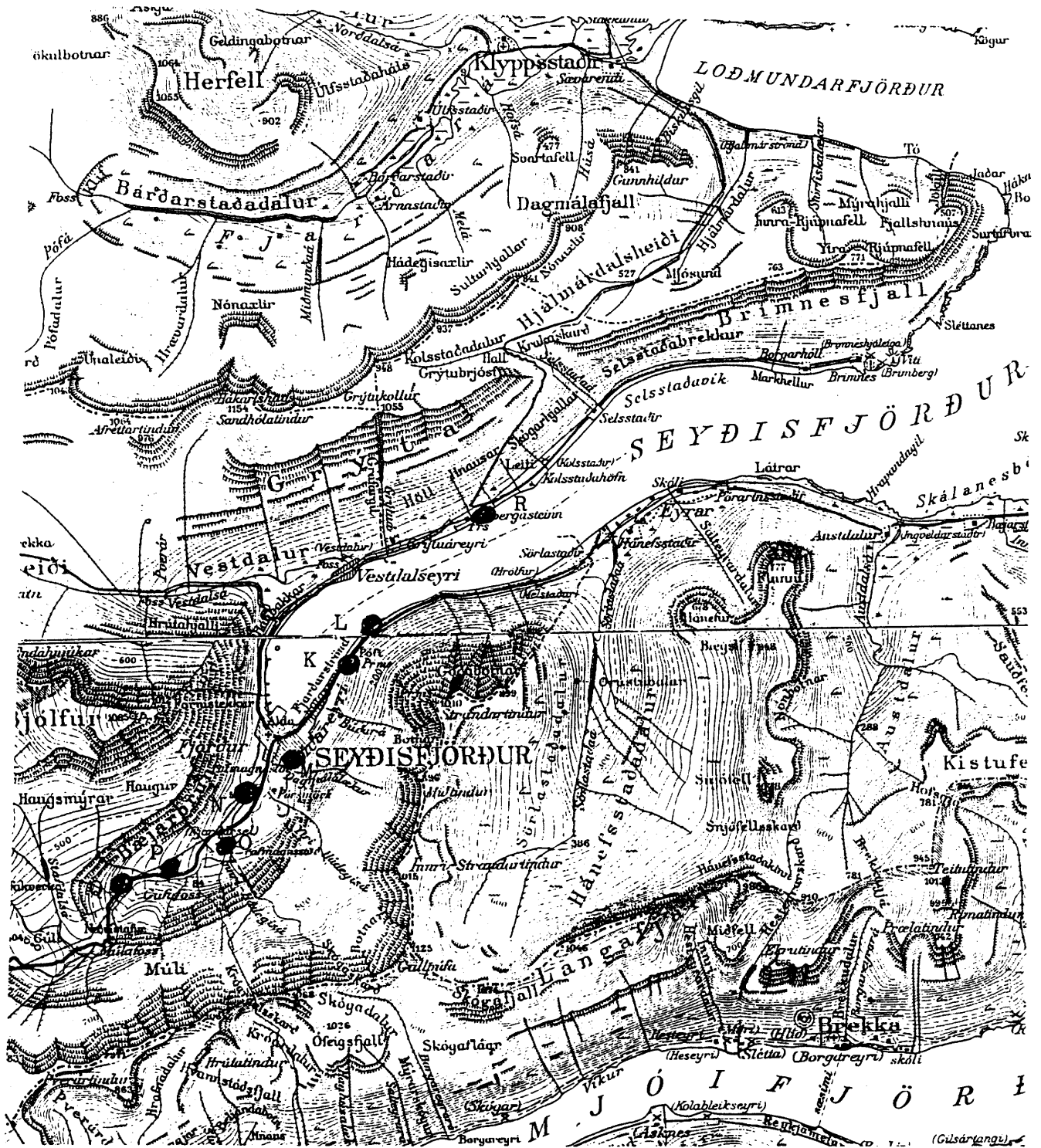
P. Borstaður er á klöpp norðan við veg upp á Fjarðarheiði í 115 m y.s. Vatn í ánni.

Q. Borstaður er á klöpp norðan við veg upp á Fjarðarheiði í 205 m y.s. Þröng aðstaða til affreminga á veginum. Vatn í ánni.

R. Borstaður er um 50 m utan við Dvergastein. Hann er neðst í túni niður við sjó. Aðkoma yfir tún, vatn fæst úr læk eða sjó; dýpi á fast er um 4 m.



Mynd 1a. Afstöðumynd af Héraði; 1 : 100.000.
Myndin sýnir legu áformaðra rannsóknaholna á Fljótshálsa, samanber umfjöllun í kafla 3 hér að framan.



Mynd 1b. Afstöðumynd af Seyðisfirði; 1 : 100.000.

Myndin sýnir lauslega áformaðra legu rannsóknaholna á Seyðisfirði, en nánari umfjöllun er í kafla 3 hér að framan. Sýndir eru átta fyrstu staðirnir, en nákvæmar staðsetningar ráðast að nokkru af þeim niðurstöðum, sem fást við boranirnar.

4. DAGSETNINGAR - TÍMAMÖRK

- 4.1. Athugasemdir eða óskir um breytingar á útboðsskilmálum berist Þórólfi H. Hafstað á Orkustofnun fyrir kl. 12:00, 16. júní 1998.
- 4.2. Verði breytingar gerðar á útboðsskilmálum, verða þær tilkynntar þeim sem fengið hafa útboðsgögn fyrir kl. 12:00, 18. júní 1998.
- 4.3. Skilátími tilboðs er fyrir kl. 14:15, 22. júní 1998 á skrifstofu Hitaveitu Egilsstaða og Fella, Einhleypingi, Fellabæ, 700 EGILSTAÐIR.
- 4.4. Opnunartími og staður er kl. 14:15, 22. júní 1998 á skrifstofu Hitaveitu Egilsstaða og Fella.
- 4.5. Tilboðin gildi til kl. 14:15, 13. júlí 1998 (þrjár vikur frá opnun).
- 4.6. Borverkið skal hefjast innan þriggja mánaða frá því tilboði er tekið og því skal ljúka á árinu 1998.

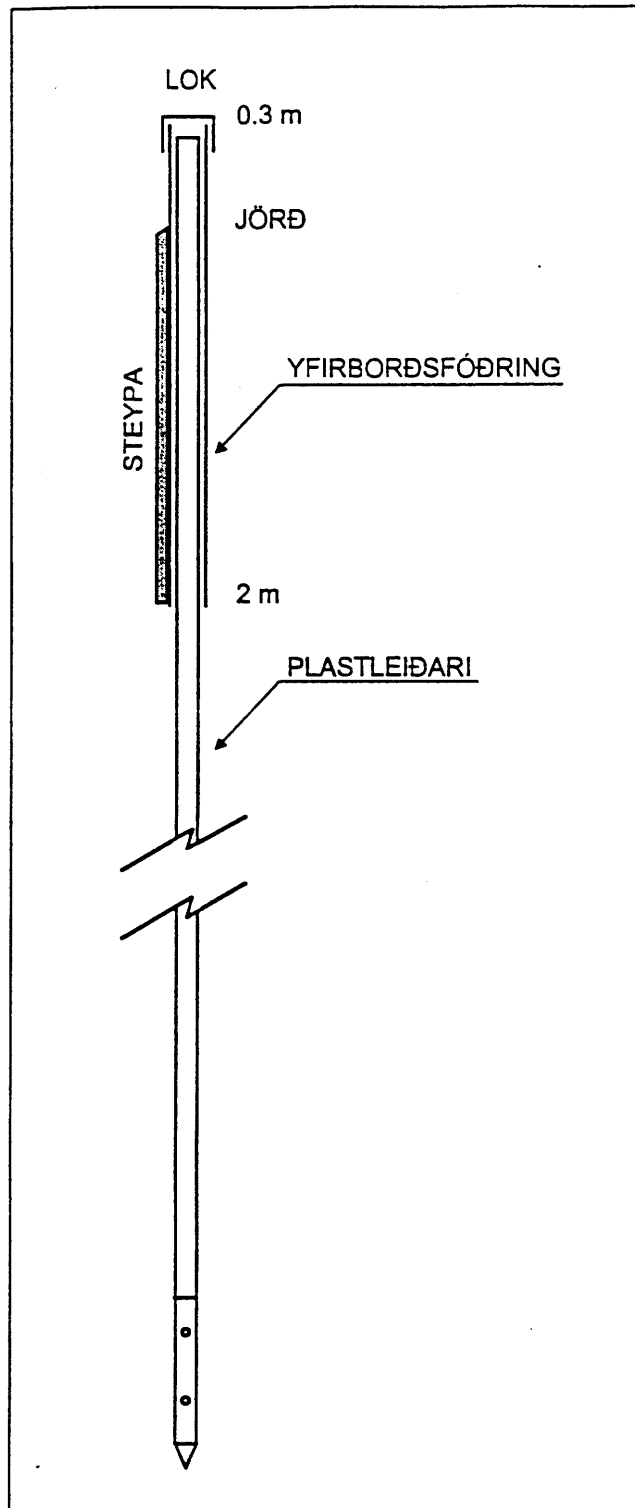
5. BORDÝPI - FRÁGANGUR HOLU

Verktaki samþykkir að bora holurnar niður á 50 m dýpi en ekki er gerð krafa um að komast dýpra en 100 m. Verktaka er heimilt að nota þá boraðferð og krónustærð sem hann kýs. Krafa er eingöngu gerð um:

- a) að fódra holuna í klöpp eða fastan jarðveg sem er yfirleitt aðeins fáeinir metrar en gæti í undantekningartilfellum orðið allt að 15 m og
- b) að minnsta þvermál boraðrar holu sé 75 mm. Gert er ráð fyrir að í nokkrar holanna þurfi að setja leiðara til að halda þeim opnum eða til að hindra millirennslu. Innanmál leiðara má ekki vera minna en 38 mm. Verði farið fram á borun niður fyrir 100 m dýpi skulu aðilar semja um það sérstaklega.

Á mynd 2 er sýndur frágangur holunnar að borun lokinni.

1. Efst er yfirborðsfóðring, sem er stálrör 3" - 6" og skal það borað ca. 2 m í klöpp eða fastan jarðveg og skal holutoppur ná um 0,3 m upp úr jörðu. Skarpar brúnir á rörinu, sem skaðað geta mælivír, skulu fjarlægðar. Fóðurrörið skal steipt fast.
2. Haldist holan ekki opin þannig að mælitæki komist í botn skal setja leiðara í holuna til að tryggja að hún haldist opin. Sama gildir ef millirennslu er í holunni sem verkkaupi telur að þurfi að hindra. Leiðarinn skal vera heilt 50 eða 63 mm HDPE plaströr að utanmáli og ná frá botni holunnar og upp undir holutopp (ca 10 cm frá toppbrún). Mælt er með að hafa 2 m langt stálrör neðst til að stýra plastinu í holuna. Leiðarinn skal vera lokaður í neðri endann til að fyrirbyggja að sandur komist upp í hann. Átta 6 mm göt þarf að setja á neðsta metra hans til að vatn nái að fylla plastleiðarinn við niðurstöngu og hindra að hann leggist saman vegna ytri þrýstings. Leiðarinn skal að öðru leyti ekki vera gataður. Eftir að plaströrið eru komið í holuna er sigtaður fínn sandur (pússningssandur) settur í smáum skömmtum (10-20 l fötum) niður með plastleiðaranum þar til bilið hefur verið fyllt til yfirborðs. Þessi þétting utanmeð leiðaranum er gerð til að hindra millirennslu milli æða. Varast ber að fylla bilið of hratt, því þá getur sandurinn brúað bilið (stíflað holuna). Fallhraði sands í vatni með 1-2 mm kornastærð er aðeins um 0,2 m/s. Skrá skal rúmtak sands (lítrafjölda) sem fer í holuna á borskýrsluna og bera saman við fræðilegt rúmmál bilsins.
3. Holunni skal lokað í verklok með rörlöki sem er fellt yfir rörið. Á sýnilega hluta fóðringarinnar skal rafsjóða nafn holunnar.



Mynd 2. Lokafrágangur hitastigulsholna.
Um frágang holnanna er nánar fjallað í kafla 5 á blaðsíðu 6 hér að framan.

6. TÆKJASKRÁ - NOTKUN EFNA

Verktakinn skal tilgreina á tilboðsformi B í tilboðsskrá hvaða bortæki og fylgihluti hann hyggst nota til verksins. Einnig skal taka fram hvaða hjálparefni hann hyggst nota (froðuefni, borleðju, efni sem auka seigju, olíu sem blandað er í þrýstiloft, o. fl.) og leggja fram upplýsingar um efnis-eiginleika og hvar það er framleitt. Notkun þessara efna er háð samþykki verkkaupa, en í þessu verki eru ekki gerðar sérstakar kröfur um efnisnotkun umfram þær sem gilda við almenna borun.

7. ÚTTEKT

Úttekt skal fara fram við verklok en heimilt er að taka út nokkrar holur í senn, óski verktaki þess. Í úttektarskýrslu skal koma fram lýsing á dýpi og frágangi holunnar, staðfesting þess að ummerki borframkvæmda hafi verið fjarlægð eftir föngum, auk athugasemda (ábendingar um galla) ef einhverjar eru. Einnig skal votta að borskýrslur og svarfsýni hafi verið afhent verkaupa eða fulltrúa hans.

8. VERKSVIÐ - ÁBYRGÐ - EFNI

8.1 Almennt

Verkið skal framkvæmt í samræmi við útboðslýsinguna. Verktakinn skal leggja til verksins öll bortæki, áhöld og varahluti sem til þarf, og efni samkvæmt frekari lýsingu í kafla 8.6. Greiðsla fyrir vinnu og uppihald starfsmanna verktaka ásamt flutningi skal innifalin í tilboðsverðum.

8.2 Ábyrgð verktaka á tækjum

Tæki verktaka skulu vera í góðu ásigkomulagi. Verði bilun, eyðileggist eða tapist einhver tæki eða áhöld verktaka, ber verktaki fulla ábyrgð á því.

8.3 Ábyrgð verktaka á borholu

- 8.3.1. Verði tjón á holunni meðan á borun holunnar stendur sem rekja má til vanrækslu verktaka, ber hann ábyrgð á slíku tjóni. Í því tilfalli að bordýpi verði ekki náð af þeim sökum, ber verktaka að flytja borinn um set og bora aðra holu á sinn kostnað, þar til verkið kemst á sama stig og var í fyrri holu. Fyrir vinnu við fyrri holu fær verktakinn eingöngu greitt fyrir þau störf sem unnin voru í tímavinnu samkvæmt beiðni verkkaupa. Fyrir síðari holuna verður greitt samkvæmt verksamningi.
- 8.3.2. Verði hrun í holunni eða upp koma aðrar þær aðstæður sem gera borun erfiða eða ómögulega, skal verktaki þegar tilkynna það verkkaupa og leitast við að sigrast á örðugleikunum með notkun sérstakra tækja eða efna. Í slíkum aðgerðum skal verktaki gera sitt ítrasta til að sigrast á örðugleikunum og halda áfram á sinn kostnað í allt að 8 vinnustundir. Verði ekki aukning í bordýpi um 5 metra skal verkkaupi ákveða hvort borun skuli hætt eða haldið áfram á tímagjaldi. Verði ákveðið að halda áfram á tímagjaldi skal borun haldið áfram þar til aukning hefur orðið um 5 m í dýpi holunnar. Telst þá vandamálið yfirstigið, og hefst þá borun á ný samkvæmt einingarverði. Verktaki hefur heimild til að hætta borun við holuna eftir tvær slíka tilraun, enda telji hann áframhaldandi borun vonlaus. Ef einsýnt þykir í upphafi erfiðleika að aðgerðir munu reynast árangurslausar er verktaka heimilt að hætta strax við holuna með samþykki verkkaupa.

8.4 Atriði undanþegin útboði

- 8.4.1. Eftirlit og rannsókn sérfræðinga sem starfa á vegum verkkaupa.

8.5 Efni sem verkkaupi leggur til

- 8.5.1. Plastdósir undir svarfsýni.
- 8.5.2. Hitamælirúlla til mælinga í holu sem verktaki annast (frá Orkustofnun).

8.6 Efni sem verktaki leggur til

- 8.6.1. Holutopp. Fóðurrör (3", 4", 5" eða 6" stálrör) sem nær 1 - 2 m niður í klöpp, eða fast og stendur ca. 0,3 m upp úr jörðu. Holunni skal vandlega lokað með hettu áður en verktaki yfirgefur borstað. Einnig skal rafsjóða eða hamra númer holunar á sýnilega hluta fóðringarinnar.
- 8.6.2. Ef með þarf: Leiðari 50 eða 63 mm (utanmál) HDPE efnisþykkt 3,6 mm (PN6) af rúllu. Neðst er haft 2 m langt stálrör sem lokað er í botninn en með átta 6 mm götum. Verktaki leggur einnig til fínan sand (pússningssand) til þéttingar á bili milli holuveggja og leiðara. Leiðarinn skal standa á botni holunnar og ná til yfirborðs.

9. SKÝRSLUR - AFHENDING GAGNA

- 9.1. Verktaka ber að afhenda eða senda verkkaupa borskýrslur í upphafi hvers verk dags fyrir verk sem unnin voru deginum áður.
- 9.2. Svarfsýnum skal safnað í plastdósir á 2 m fresti og þau afhent eða send verkkaupa, eða þeim sem hann vísar til. Plastdósirnar skulu merktar holunúmeri og dýpi.
- 9.3. Ein hitamæling skal gerð af verktaka í holunni með 5 m millibili einum sólarhring eftir að borun lýkur. Verkkaupi leggur mælirúlluna til. Niðurstöðum skal skilað með borskýrslu.
- 9.4. Verði slys á mönnum eða tjón á tækjum þriðja aðila skal verkkaupa sent afrit af skýrslum sem gerðar eru.
- 9.5. Fari verkkaupi fram á að fá greinargerð frá verktaka um sérstök atriði, sem varða verkið, eða um áætlanir verktaka skulu þær afhentar innan tveggja sólarhringa.

10. VERÐTILBOÐ

Verðtilboðið skal vera ýmist fast gjald eða einingarverð eftir því sem við á. Fast gjald greiðist fyrir undirbúning og flutning til og frá borstöðum fyrir verkið í heild. Einingarverð greiðist fyrir: a) borun fyrir fóðringu og frágang, b) fyrir borun neðan fóðringar, c) viðbótargjald fyrir plastleiðara og sand. Tímagjald gildir fyrir aukaverk. Lengdar- og dýptarmál reiknast frá yfirborði óhreyfðs jarðvegs. Dýptarmál fyrir borun fyrir fóðringu miðast í uppgjöri við dýpi fóðurrörs. Uppgjör fyrir borun opinna holu neðan fóðringar miðast við að það sé það sama og lýst er í útboðsgögnum (50 m), nema verkkaupi hafi ákveðið að dýpka holuna (sjá kafla 5). Mælitæki verða að komast í umrætt dýpi. Bori verktaki holuna t.d. 2 m dýpra til að botnfall geti safnast fyrir er ekki greitt fyrir þann hluta.

Verktaki framkvæmir alla verkþætti og greiðir öll gjöld (þar með talinn virðisaukaskatt), hverju nafni sem nefnast, sem verkinu fylgja og leggur til og sér um flutning allra tækja og efna sem þarf til að ljúka verkinu. Verktaki greiðir einnig flutning og upphald mannskaps.

Verðtilboð skal fært inn á tilboðsform A í tilboðsskrá, og skal það skiptast í eftirfarandi þætti:

- 10.1. Undirbúningur og flutningur bors, efnis og áhafnar (einingarverð kr):
 - a) til og frá Fljótsdalshéraði; fast verð fyrir verkið í heild, (kr)
 - b) flutningur milli holna (kr/holu)
- 10.2. Borun, fóðrun og frágangur holu (einingarverð kr/m).
 - a) fyrir borun og fóðringu í fast og frágang, efniskostnaður meðtalinn
 - b) fyrir borun neðan fóðringar.
 - c) viðbótargjald fyrir frágang holu með plastleiðara og fyllingu bils milli holuveggja og leiðara með sandi.
- 10.3. Tímagjald fyrir áhöfn þegar borinn er í biðstöðu (reikningsverk, kr/klst).
- 10.4. Tímagjald fyrir áhöfn borsins og borvélar í gangi (reikningsverk, kr/klst).

11. SÉRSKILMÁLAR

Um verk þetta gildir staðallinn "Almennir útboðs- og samningsskilmálar um verkframkvæmdir ÍST 30, 3. útgáfa 1988.09.15", með eftirfarandi breytingum eða viðbótum og vísa númer á tilsvarende greinar í staðlinum.

11.1 Efni tilboðs

6.3.0. orðist svo:

Tilboðinu fylgi sérstakt bindandi tilboðsblað og telst það hluti af tilboðinu. Á blaðinu skal tilgreina upphæð tilboðs.

11.2 Val tilboðs

9.1 orðist svo:

Þjóðendur mega gera tillögu um og miða tilboð sín við aðra tilhögun verks en í útboðslýsingu greinir jafnframt því sem þeir bjóða í verkið samkvæmt útboðslýsingu. Ef bjóðandi vill gera tilboð í breytta tilhögun skal því fylgja nákvæm lýsing.

Ef fyrirvarar eru í aðaltilboði, verða þeir ekki teknir til greina og bjóðandi á ekki neina kröfu á hendur verkkaupa.

11.3 Samþykki tilboðs - verksamningur

11.2.1 orðist svo:

Gera skal skriflega verksamninga innan þriggja vikna eftir að tilboð hefur verið samþykkt.

Gerðir verða tveir verksamningar; annar við Hitaveitu Egilstaða og Fella og hinn við Seyðisfjarðarkaupstað og munu aðilar deila með sér flutningskostnaði (lið A,a á tilboðsformi A hér á eftir).

11.4 Breytingar á verkinu, aukaverk

16.12 ný grein:

Ef verkkaupa finnst nauðsynlegt eða hagkvæmt að breytingar og aukaverk verði unnin í reikningsvinnu, getur hann krafist þess. Efniskostnað eða aðkeypta þjónustu sem verktaki leggur út vegna reikningsverka, samkvæmt beiðni verkkaupa, greiðir hann með 10% álagi.

Greiðsla fyrir aukaverkið skal vera samanlagður unninn tímafföldi margfaldaður með viðkomandi einingarverði (tímagjaldi) að viðbættum efniskostnaði með álagi.

Verkkaupi getur farið fram á að mælingar skuli gerðar í holunni á meðan borun holunnar stendur yfir, þó þær orsaki tímabundna stöðvun verksins. Fyrir þann tíma greiðist sérstakt tímagjald samkvæmt lið C eða D í tilboðsskrá A. Tímalengdin miðast við fjölda verktíma frá því borverkið er stöðvað þar til það getur hafist aftur á sama stað. Einungis er miðað við tíma sem fellur innan venjulegs vinnutíma boráhafnar. Fari mælingarnar fram í borhléum, greiðist ekki sérstakt tímagjald.

Komi upp erfíðleikar við borun sem ekki verði leyst úr innan 8 tíma frá því tilkynnt var um þá, áskilur verkkaupi sér rétt til að hætta borun og greiða eingöngu fyrir þann hluta verksins sem lokið er, og jafnframt að hefja borun nýrrar holu á sama svæði sem boruð yrði samkvæmt þessari útboðslýsingu og samþykktu tilboði.

11.5 Áhætta, váttryggingar, ábyrgð á skaða

22.8 ný grein:

Ef í ljós kemur við framkvæmd verksins, að búast megi við eða að hætta sé á, einhverra atvika vegna, að verkkaupi verði skaðabótaskyldur gagnvart þriðja aðila, ber verktaka að tilkynna það til verkkaupa samstundis. Ef verktaki á einhvern hátt getur ekki gert verkkaupa viðvart í tæka tíð ber verktaka að gera þær ráðstafanir, sem hann telur bestar til að vernda hag verkkaupa. Verktaki skal fá kostnað vegna þessa greiddan, nema hann eigi sjálfur sök á hugsanlegu tjóni.

11.6 Úttekt

28.1.0 grein orðist svo:

Verktaki skal tilkynna áætluð verklok með a.m.k. tveggja daga fyrirvara og boðar þá verkkaupi samningsaðila tafarlaust til úttektar á verkinu. Láti verkkaupi það farast fyrir getur verktaki boðað til úttektarinnar.

11.7 Greiðslur og reikningsskil

32.1.0 orðist svo:

Við undirritun samningsins verður greitt 1/3 af áætlaðri samningsupphæð.

Fullnaðargreiðsla fer fram að verki loknu. Skal verkkaupi eða fulltrúi hans hafa allt að 15 daga til að yfirfara reikning verktaka.

Verkkaupi skal inna greiðslu af hendi innan 20 daga frá samþykkt reikningsins.

32.6 orðist svo:

Með fullnaðarreikningi, skal verktaki skila skrá yfir hugsanlegar kröfur, um greiðslur vegna aukaverka og breytinga, og gera rökstudda grein fyrir þeim, ella verða kröfur ekki teknar til greina.

12. TILBOÐSSKRÁR

Eftirfarandi eru þessi eyðublöð:

1. Tilboðsform A - Verðtilboð	16
2. Tilboðsform B - Tækjalýsing	17
3. Tilboðsform C - Starfsmenn	18
4. Drög að verksamningi vegna Hitaveitu Egilstaða og Fella	19
5. Drög að verksamningi vegna Seyðisfjarðarkaupstaðar	21

Tilboðsskrá

Tilboðsform A

**BORUN HITASTIGULSHOLNA Á
FLJÓTSDALSHÉRAÐI OG SEYÐISFIRÐI**

Verk- þáttur	Verkheiti	Einingarverð tilboðs, kr	Áætlað verkmagn
A.	Undirbúningur og flutningur bors, efnis og áhafnar (einingarverð kr):		
	a) að og frá Austurlandi, og milli Egilstaða og Seyðisfjarðar; fast verð fyrir verkið í heild, (kr).	_____	x 1 flutn.
	b) flutningur milli holna (kr/holu)	_____	x 18 holur
B.	Borun holunnar, efniskostnaður, fóðrun og frágangur (einingarverð kr/m):		
	a) fyrir borun og fóðringu í fast og frágang (kr/m)	_____	x 100 m
	b) fyrir borun neðan fóðringar (kr/m)	_____	x 900 m
	c) viðbótargjald fyrir frágang holu með plastleiðara og sandfyllingu milli holuveggja og leiðara (kr/m)	_____	x 150 m
C.	Tímagjald fyrir borinn í biðstöðu og vélar stöðvaðar, (kr/klst).	_____	x 16 klst
D.	Tímagjald fyrir borinn með vélarnar í gangi (kr/klst).	_____	x 16 klst

HEILDARUPPHÆÐ TILBOÐS (miðað við áætlað verkmagn)_____

Verð skulu vera án virðisaukaskatts (VSK).

Nafn bjóðanda: _____

Undirskr. bjóðanda: _____

Tilboðsskrá

Tilboðsform B

**BORUN HITASTIGULSHOLNA Á
FLJÓTSDALSHÉRAÐI OG SEYÐISFIRÐI**

Tækjalýsing

Tegund bors:

Afköst og þrýstigeta loftpressu:

Stærð borkróna:

Þvermál fóðringa:

Hjálparefni
(froða, leðja, olía o. fl.):

Nafn bjóðanda: _____

Undirskr. bjóðanda: _____

Tilboðsskrá

Tilboðsform C

**BORUN HITASTIGULSHOLNA Á
FLJÓTSDALSHÉRAÐI OG SEYÐISFIRÐI**

Starfsmenn verktaka - Verkreynsla

1. YFIRSTJÓRN

Nafn: _____

Menntun: _____

Reynsla: _____

2. BORSTJÓRI

Nafn: _____

Menntun: _____

Reynsla: _____

3. BORÁHÖFN

Nafn: _____

Nafn: _____

Nafn bjóðanda: _____

Undirskr. bjóðanda: _____

DRÖG AÐ VERKSAMNINGI

VERKSAMNINGUR

1. grein.

Samningur þessi er gerður milli Hitaveitu Egilstaða og Fella, sem hér eftir nefnist verkkaupi, annars vegar og hins vegar _____ sem hér eftir nefnist verktaki.

2. grein.

Verktaki skal framkvæma hluta verksins: *BORUN HITASTIGULSHOLNA Á FLJÓTS-DALSHÉRAÐI OG SEYÐISFIRÐI*, það er þann hluta sem á við boranir á Fljótshéraði, í samræmi við samning þennan, útbodsgögn og tilboð verktaka. Auk þess eru eftirtalin gögn hluti samningsins:

1. Almennir útbods og samningsskilmálar um verkframkvæmdir, ÍST 30, 3. útgáfa, ásamt sérskilmálum (í kafla 11).

3. grein.

Greiðslur fyrir verkið verða samkvæmt tilboði:

4. grein.

Eftirtaldir aðilar hafa umboð til að koma fram fyrir hönd verkkaupa og verktaka:

Umboðsmaður verkkaupa er : _____

Daglegt eftirlit verkkaupa annast : _____

Ráðgjafi verkkaupa er :

Yfirstjórnandi verktaka er : _____

Borstjóri er : _____

5. grein.

Verktaka er óheimilt að skuldbinda útgjöld hjá þriðja aðila vegna verksins, nema með skriflegu samþykki umboðsmanns eða eftirlitsmanns verkkaupa hverju sinni.

6. grein.

Verktaki skal gæta þess að umgengni á borstað sé öll hin snyrtilegasta, og hreinsa eftir sig allt rusl. Einnig skal jarðrask jafnað í verklok. Leitast skal við að koma umhverfi holunnar í það ástand sem var áður en borverkið hófst.

7. grein.

Rísi mál út af samningi þessum skal reka það fyrir Héraðsdómi Austurlands.

8. grein.

Af samningi þessum eru gerð tvö samhljóða frumrit, eitt handa hvorum aðila.

Dagsetning: _____

F. h. verktaka:

F. h. Hitaveitu Egilstaða og Fella:

Vottar:

DRÖG AÐ VERKSAMNINGI

VERKSAMNINGUR

1. grein.

Samningur þessi er gerður sameiginlega milli Seyðisfjarðarkaupstaðar, sem hér eftir nefnast verkkaupi, annars vegar og hins vegar

_____ sem hér eftir nefnist verktaki.

2. grein.

Verktaki skal framkvæma hluta verksins: *BORUN HITASTIGULSHOLNA Á FLJÓTS-DALSHÉRAÐI OG SEYÐISFIRÐI*, það er þann hluta, sem á við boranir á Seyðisfirði, í samræmi við samning þennan, útbóðsgögn og tilboð verktaka. Auk þess eru eftirtalin gögn hluti samningsins:

1. Almennir útbóðs og samningsskilmálar um verkframkvæmdir, ÍST 30, 3. útgáfa, ásamt sérskilmálum (í kafla 11).

3. grein.

Greiðslur fyrir verkið verða samkvæmt tilboði:

4. grein.

Eftirtaldir aðilar hafa umboð til að koma fram fyrir hönd verkkaupa og verktaka:

Umboðsmaður verkkaupa er : _____

Daglegt eftirlit verkkaupa annast : _____

Ráðgjafi verkkaupa er :

Yfirstjórnandi verktaka er : _____

Borstjóri er : _____

5. grein.

Verktaka er óheimilt að skuldbinda útgjöld hjá þriðja aðila vegna verksins, nema með skriflegu samþykki umboðsmanns eða eftirlitsmanns verkkaupa hverju sinni.

6. grein.

Verktaki skal gæta þess að umgengni á borstað sé öll hin snyrtilegasta, og hreinsa eftir sig allt rusl. Einnig skal jarðrask jafnað í verklok. Leitast skal við að koma umhverfi holunnar í það ástand sem var áður en borverkið hófst.

7. grein.

Rísi mál út af samningi þessum skal reka það fyrir Héraðsdómi Austurlands.

8. grein.

Af samningi þessum eru gerð tvö samhljóða frumrit, eitt handa hvorum aðila.

Dagsetning: _____

F. h. verktaka:

F. h. Seyðisfjarðarkaupstaðar:

Vottar:
