

ORKUSTOFNUN
Rannsóknasvið

HITA- OG VATNSVEIÐA AKUREYRAR

BORUN HITASTIGULSHOLNA
FYRIR HITA- OG VATNSVEITU AKUREYRAR

Útboðslýsing - Tilboðsform

SÝNIEINTAK
má ekki fjarlægja

EFNISYFIRLIT

TILKYNNING UM LOKAÐ ÚTBOÐ

1. ÚTBOÐSGÖGN	1
2. FORSÖGN	1
3. DAGSETNINGAR - TÍMAMÖRK	1
4. BORDÝPI - FRÁGANGUR HOLU	1
5. TÆKJASKRÁ - NOTKUN EFNA	2
6. ÚTTEKT	2
7. VERKSVIÐ - ÁBYRGÐ - EFNI	4
7.1. Almenn (4); 7.2.Ábyrgð verktaka á tækjum (4); 7.3.Ábyrgð verktaka á borholu (4); 7.4. Atriði undanþegin útboði (4); 7.5. Efni sem verkkaupi leggur til (4); 7.6. Efni sem verktaki leggur til (5)	
8. SKÝRSLUR - AFHENDING GAGNA	5
9. VERÐTILBOÐ	5
10. SÉRSKILMÁLAR	6
10.1. Efni tilboðs (6); 10.2. Val tilboðs (6); 10.3. Samþykki tilboðs - verksamningur (6); 10.4. Breytingar á verkinu, Aukaverk (6); 10.5. Áhætta, Vátryggingar, Ábyrgð á skaða (7); 10.6. Úttekt (7); 10.7. Greiðslur og reikningsskil (7)	
11.TILBOÐSSKRÁR	
DRÖG AÐ VERKSAMNINGI	

TILKYNNING UM LOKAÐ ÚTBOD

Hita- og Vatnsveita Akureyrar (HVA) býður hér með út borun grannra rannsóknarholna í Eyjafirði. Verkið nær til borunar 60 m djúpra hitastigulsholna. Verktaki getur farið fram á borun í allt að 100 m dýpi á sömu einingarverðum. Ef farið verður fram á borun umfram 100 m verður samið um það sér. Verkið nær til borunar 10 holna með hugsanlegri viðbót allt að 20 holna innan samningsins. Flestar holurnar verða á svæðinu milli og Kjarna og Hörgár (Kræklingahlíð) en ef til vill einnig í grennd við Laugaland í Eyjafjarðarsveit.

Útboðsgögnin eru send eftirtöldum aðilum:

Alvarri hf
Jarðborunum hf
Ræktunarsambandi Flóa og Skeiða hf

Útboðið nefnist:

BORUN HITASTIGULSHOLNA FYRIR HITA- OG VATNSVEITU AKUREYRAR

Útboðsgögnin eru eftirfarandi:

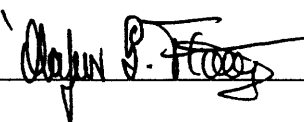
1. Útboðslýsing - Tilboðsform
2. Almennir útboðs og samnings skilmálar um verkframkvæmdir, ÍST 30, 3 útg. 15. september 1988, með sérskilmálum, sjá kafla 10 í útboðslýsingu.

Tilboðið skal gert í samræmi við útboðsgögnin. Ef frávik eða athugasemdir eru gerðar, skal þeim lýst á sér blaði, og verða þau því aðeins tekin gild, að jafnframt sé boðið í verkið í samræmi við útboðsgögnin.

Tilboði skal skila í lokuðu umslagi, merktu nafni útboðs til Hita- og Vatnsveitu Akureyrar, Rangárvöllum, 600 Akureyri 28. maí 1998 kl. 14:15. Á sama stað og tíma verða tilboðin opnuð að viðstöddum þeim bjóðendum, sem þess óska. Við opnun verður eingöngu heildarupphæð tilboðsins lesin upp (ekki einingarverð), byggt á áætluðum magntölum samkv. tilboðsformi A, og gengið úr skugga um að tilskilin fylgiskjöl séu útfyllt.

Óskir um breytingar á útboðsskilmálunum og verklýsingu skulu berast Franz Árnasyni hjá HVA fyrir kl. 12:00, 19. maí 1998. Verði breytingar gerðar á útboðsgögnunum verða þær tilkynntar öllum sem hafa fengið útboðsgögnin ekki síðar en kl. 12:00, 20. maí 1998.

f.h. Franz Árnasonar, hitaveitustjóra
Hita- og Vatnsveitu Akureyrar



Ólafur G. Flóvenz
framkvæmdastjóri Rannsóknasviðs Orkustofnunar
Sími: 569-6000 - Fax: 568-8896

1. ÚTBOÐSGÖGN

Útboðsgögnin eru eftirfarandi:

- 0.1. Borun hitastigulsholna fyrir Hita- og Vatnsveitu Akureyrar.
Útboðslýsing - Tilboðsform
Orkustofnun, maí 1998
- 0.2. ÍST 30, útg. 3, 15. september 1988, með sérskilmálum, (sjá kafla 10)

2. FORSÖGN

Borun hitastigulsholnanna er hluti jarðhitarannsóknna í Eyjafirði, á svæði sem nær frá Kjarnaskógi við Akureyri, um Kræklingahlíð norður að Hörgá. Hugsanlega verður einnig borað við Klauf og Sigtún í Eyjafjarðarsveit. Markmið með borun holnanna er að finna hitastigulshámur, sem síðar verður hægt að skoða nánar með það í huga að staðsetja djúpa holu. Ekki er gert ráð fyrir að sérstakt borplan eða vegagerð þurfi að holunum en holunum verður valinn staður miðað við að þangað sé greiðfært á dráttarvél eða sambærilegu tæki. Á svæðinu norðan Kjarnaskógar má gera ráð fyrir að flutningur milli hola verði á bilinu 2 - 10 km en innan við 2 km á borsvæðinu við Klauf og Sigtún. Gert er ráð fyrir að borinn verði einu sinni fluttur milli borsvæðanna, allt að 25 km leið. Ekki er gert ráð fyrir að vatn þurfi að vera til staðar nærri borstað.

3. DAGSETNINGAR - TÍMAMÖRK

- 3.1. Athugasemdir eða óskir um breytingar á útboðsskilmálum berist Franz Árnasyni hjá HVA fyrir kl. 12:00, 19. maí 1998.
- 3.2. Verði breytingar gerðar á útboðsskilmálum, verða þær tilkynntar þeim sem fengið hafa útboðsgögn fyrir kl. 11:00, 20. maí 1998.
- 3.3. Skilátími tilboðs er fyrir kl. 14:15, 28. maí 1998 á skrifstofu Hita- og Vatnsveitu Akureyrar, Rangárvöllum, 600 Akureyri.
- 3.4. Opnunartími og staður er kl. 14:15, 28. maí 1998 á skrifstofu HVA.
- 3.5. Tilboðin skulu gilda til kl. 14:15, 18. júní 1998 (þrjár vikur frá opnun).
- 3.6. Borverkið skal hefjast innan þriggja mánaða frá því að tilboði er tekið og ljúka á árinu 1998.

4. BORDÝPI - FRÁGANGUR HOLU

Verktaki samþykkir að bora holurnar niður á 60 m dýpi. Verkkaupi getur ákveðið að borað sé niður á allt að 100m dýpi. Því er gerð krafa um að bortækið ráði við að bora 100m djúpa holu. Verktaka er heimilt að nota þá boraðferð og krónustærð sem hann kys með eftirfarandi takmörkunum. Krafa er eingöngu gerð um: a) að fódra holuna í klöpp eða fastan jarðveg sem er yfirleitt aðeins fáeinir metrar en gæti í undantekningartilfellum orðið 10-20 m og b) að minnsta þvermál boraðrar holu sé 75 mm. Gert er ráð fyrir að í nokkrum holum þurfi að setja leiðara í holuna til að halda henni opinni eða til að hindra millirennslu. Innanmál leiðara má ekki vera minna en 50 mm. Verði farið fram á borun niður fyrir 100 m dýpi skulu aðilar semja um það sérstaklega.

Á mynd 1 er sýndur frágangur holunnar að borun lokinni.

1. Efst er yfirborðsfóðring, sem er stálrör 4"- 6" að þvermáli og skal það borað ca. 2 m í klöpp eða fastan jarðveg og skal holutoppur ná um 0,3 m upp úr jörðu. Skarpar brúnir á rörinu, sem skaðað geta mælivír, skulu fjarlægðar. Fóðurrörið skal steipt fast.

2. Haldist holan ekki opin þannig að mælitæki komist í botn skal setja leiðara í holuna til að tryggja að hún haldist opin. Sama gildir ef millirensli er í holunni, sem verkkaupi telur að þurfi að hindra. Leiðarinn skal vera heilt 63 mm HDPE plaströr að utanmáli og ná frá botni holunnar og upp undir holutopp (ca.10 cm frá toppbrún). Neðst er 2 m stálrör haft til að stýra plastinu niður í holuna. Stálrörið er lokað í endann til að fyrirbyggja að sandur komist upp í það. Átta 6 mm göt þarf að setja neðst á stálrörið til að vatn nái að fylla það við niðursetningu og hindra að plastleiðarinn leggist saman vegna ytri þrýstings. Leiðarinn er ekki gataður (raufaður). Eftir að plaströrin eru komin í holuna er sigtaður fínn sandur (pússningssandur) settur í smáum skömmtum (10-20 l fötum) niður með plastleiðaranum þar til bilið hefur verið fyllt til yfirborðs. Þessi þétting utan með leiðaranum er gerð til að hindra millirensli milli æða. Varast ber að fylla bilið of hratt því þá getur sandurinn brúað bilið (stíflað holuna). Fallhraði sands í vatni með 1-2 mm kornastærð er aðeins um 0,2 m/s. Skrá skal rúmtak sands (lítrafjölda) sem fer í holuna á borskýrsluna og bera saman við fræðilegt rúmmál bilsins.

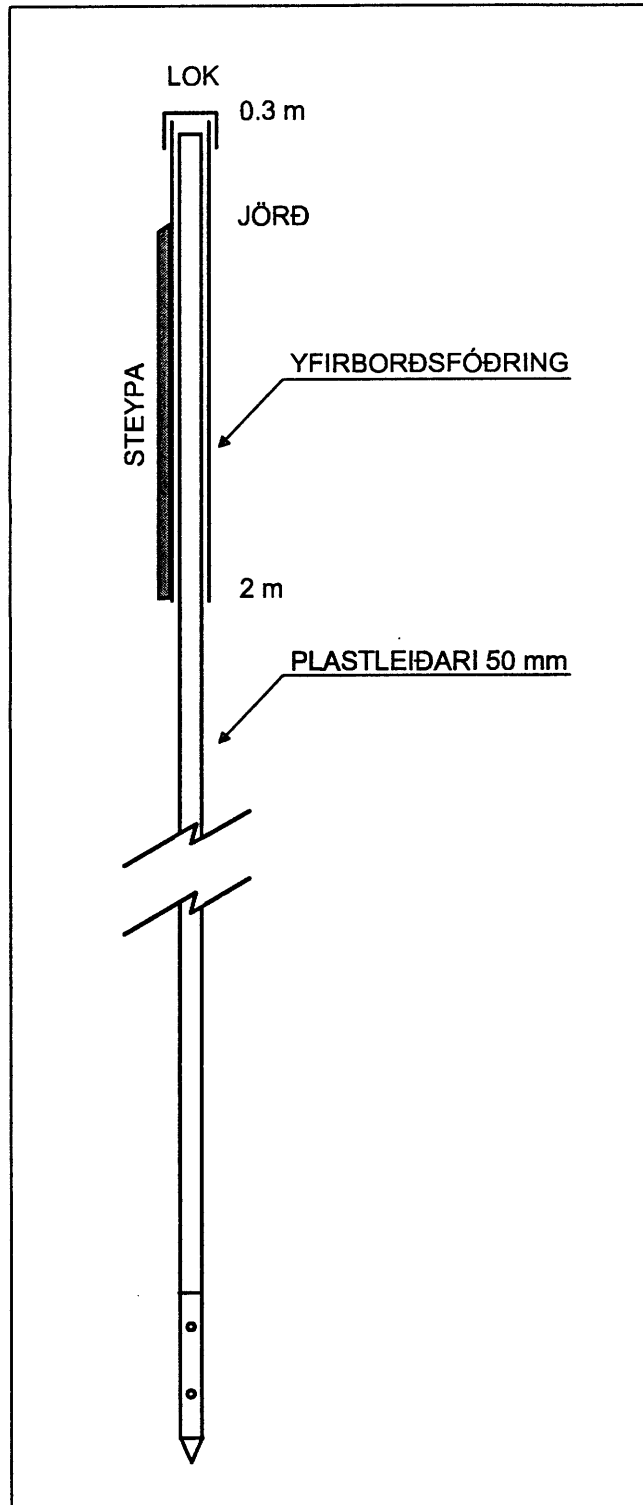
3. Holunni skal lokað í verklok með rörlöki, sem er fellt yfir rörið og læst með henngilás. Á sýnilega hluta fóðringarinnar skal rafsjóða númer holunnar. Fyrsta rannsóknarholan fær númerið AK-1

5. TÆKJASKRÁ - NOTKUN EFNA

Verktakinn skal tilgreina á tilboðsformi B í tilboðsskrá hvaða bortæki og fylgihluti hann hyggst nota til verksins. Einnig skal taka fram hvaða hjálparefni hann hyggst nota (froðuefni, borleðju, efni sem auka seigju, olíu sem blandað er í þrýstiloft, o. fl.) og leggja fram upplýsingar um efniseiginleika og hvar efnið er framleitt. Notkun þessara efna er háð samþykki verkkaupa, en í þessu verki eru ekki gerðar sérstakar kröfur um efnisnotkun umfram þær sem gilda við almenna borun.

6. ÚTTEKT

Úttekt skal fara fram við verklok, en heimilt er að taka út nokkrar holur í senn, óski verktaki þess. Í úttektarskýrslu skal koma fram lýsing á dýpi og frágangi holunnar, staðfesting þess að ummerki borframkvæmda hafi verið fjarlægð eftir föngum, auk athugasemda (ábendingar um galla) ef einhverjar eru. Einnig skal votta að borskýrslur og svarfsýni hafi verið afhent verkaupa eða fulltrúa hans.



Mynd 1. Lokafrágangur hitastigulsholna.

7. VERKSVIÐ - ÁBYRGÐ - EFNI

7.1. Almenn

Verkið skal framkvæmt í samræmi við útboðslýsinguna. Verktakinn skal leggja til verksins öll bortæki, áhöld og varahluti sem til þarf, og efni samkvæmt frekari lýsingu í kafla 7.6. Greiðsla fyrir vinnu og upphald starfsmanna verktaka ásamt flutningi skal innifalin í tilboðsverðum.

7.2.Ábyrgð verktaka á tækjum

Tæki verktaka skulu vera í góðu ásigkomulagi. Verði bilun, eyðileggist eða tapist einhver tæki eða áhöld verktaka, ber verktaki fulla ábyrgð á því.

7.3.Ábyrgð verktaka á borholu

7.3.1. Verði tjón á holunni meðan á borun holunnar stendur sem rekja má til vanrækslu verktaka, ber hann ábyrgð á slíku tjóni. Í því tilfalli að bordýpi verði ekki náð af þeim sökum, ber verktaka að flytja borinn um set og bora aðra holu á eigin kostnað, þar til verkið kemst á sama stig og var í fyrri holu. Fyrir vinnu við fyrri holu fær verktakinn eingöngu greitt fyrir þau störf sem unnin voru í tímavinnu samkvæmt beiðni verkkaupa. Fyrir síðari holuna verður greitt samkvæmt verksamningi.

7.3.2. Verði hrun í holunni eða upp koma aðrar þær aðstæður sem gera borun erfiða eða ómögulega, skal verktaki þegar tilkynna það verkkaupa og leitast við að sigrast á örðugleikunum með notkun sérstakra tækja eða efna. Í slíkum aðgerðum skal verktaki gera sitt ítrasta til að sigrast á örðugleikunum og halda áfram á eigin kostnað í allt að 8 vinnustundir í hvert sinn. Náist ekki um 5 metra aukning í bordýpi á þeim tíma skal verkkaupi ákveða hvort borun skuli hætt eða haldið áfram á tímajaldi. Verði ákveðið að halda áfram á tímajaldi skal borun haldið áfram þar til aukning hefur orðið um 5 m í dýpi holunnar. Telst þá vandamálið yfirstigið, og hefst þá borun á ný samkvæmt einingarverði. Verktaki hefur heimild til að hætta borun við holuna eftir eina slíka tilraun, enda telji hann áframhaldandi borun vonlaus. Ef einsýnt þykir í upphafi erfiðleika að aðgerðir munu reynast árangurslausar er verktaka heimilt að hætta strax við holuna með samþykki verkkaupa.

7.4. Atriði undanþegin útboði

7.4.1. Eftirlit og rannsókn sérfræðinga sem starfa á vegum verkkaupa.

7.5. Efni sem verkkaupi leggur til

7.5.1. Plastdósir undir svarfsýni.

7.5.2. Hitamælirúlla til mælinga í holu sem verktaki annast (frá Orkustofnun).

7.6. Efni sem verktaki leggur til

- 7.6.1. Holutoppur: Fóðurrör (4", 5" eða 6" stálrör) sem nær ca. 2 m niður í klöpp, eða fast og stendur ca. 0,3 m upp úr jörðu. Holunni skal lokað með hettu með hengilás áður en verktaki yfirgefur borstað. Einnig skal rafsjóða númer holunar á sýnilega hluta fóðringarinnar.
- 7.6.2. Ef með þarf: Leiðari 63 mm (utanmál) HDPE efnisþykkt 3,6 mm (PN6) af rúllu. Neðst er haft 2 m langt stálrör sem lokað er í botninn en með átta 6 mm götum. Verktaki leggur einnig til fínan sand (pússningssand) til þéttingar á bili milli holuveggja og leiðara. Leiðarinn skal standa á botni holunnar og ná til yfirborðs.

8. SKÝRSLUR - AFHENDING GAGNA

- 8.1. Verktaka ber að afhenda eða senda verkkaupa borskýrslur í upphafi hvers verk dags fyrir verk sem unnin voru deginum áður.
- 8.2. Svarfsýnum skal safnað í plastdósir á 2 m fresti og þau afhent eða send verkkaupa, eða þeim sem hann vísar til. Plastdósirnar skulu merktar holunúmeri og dýpi strax við sýnatökuna.
- 8.3. Ein hitamæling skal gerð af verktaka í holunni með 5 m millibili einum sólarhring eftir að borun lýkur. Verkkaupi leggur mælirúlluna til. Niðurstöðum skal skilað með borskýrslu.
- 8.4. Verði slys á mönnum eða tjón á tækjum þriðja aðila skulu verkkaupa send afrit af skýrslum, sem gerðar eru.
- 8.5. Fari verkkaupi fram á að fá greinargerð frá verktaka um sérstök atriði, sem varða verkið, eða um áætlanir verktaka skulu þær afhentar innan tveggja sólarhringa.

9. VERÐTILBOÐ

Verðtilboðið skal vera ýmist fast gjald eða einingarverð eftir því sem við á. Fast gjald greiðist fyrir undirbúning og flutning til og frá borstöðum fyrir verkið í heild. Einingarverð greiðist fyrir: a) borun fyrir fóðringu og frágang, b) fyrir borun neðan fóðringar, c) viðbótargjald fyrir plastleiðara og sand. Tímagjald gildir fyrir aukaverk. Lengdar- og dýptarmál reiknast frá yfirborði óhreyfðs jarðvegs. Dýptarmál fyrir borun fyrir fóðringu miðast í uppgjöri við dýpi fóðurrörs. Uppgjör fyrir borun opinna holu neðan fóðringar miðast við að það sé það sama og lýst er í útboðsgögnum (60m), nema verkkaupi hafi ákveðið að bora dýpra. (sjá kafla 4). Mælitæki verða að komast í umrætt dýpi. Bori verktaki holuna t.d. 2 m dýpra til að botnfall geti safnast fyrir er ekki greitt fyrir þann hluta.

Verktaki framkvæmir alla verkþætti og greiðir öll gjöld, hverju nafni sem nefnast, sem verkinu fylgja og leggur til og sér um flutning allra tækja og efna sem þarf til að ljúka verkinu. Verktaki greiðir einnig flutning og upphald mannskaps.

Verðtilboð skal fært inn á tilboðsform A í tilboðsskrá, og skal það skiptast í eftirfarandi þætti:

- 9.1. Undirbúningur og flutningur bors, efnis og áhafnar (einingarverð kr):
- a) til og frá Eyjafirði, fast verð fyrir verkið í heild, (kr)
 - b) flutningur milli holna (kr/holu)

- 9.2. Borun, fóðrun og frágangur holu (einingarverð kr/m).
- a) fyrir borun og fóðringu í fast og frágang, efniskostnaður meðtalinn
 - b) fyrir borun neðan fóringar.
 - c) viðbótargjald fyrir frágang holu með plastleiðara og fyllingu bils milli holuveggja og leiðara með sandi.
- 9.3. Tímagjald fyrir áhöfn þegar borinn er í biðstöðu (reikningsverk, kr/klst).
- 9.4. Tímagjald fyrir áhöfn borsins og borvélar í gangi (reikningsverk, kr/klst).

10. SÉRSKILMÁLAR

Um verk þetta gildir staðallinn "Almennir útboðs- og samningsskilmálar um verkframkvæmdir ÍST 30, 3. útgáfa 1988.09.15", með eftirfarandi breytingum eða viðbótum og vísa númer á tilsvarende greinar í staðlinum.

10.1. Efni tilboðs

6.3.0. orðist svo:

Tilboðinu fylgi sérstakt bindandi tilboðsblað og telst það hluti af tilboðinu. Á blaðinu skal tilgreina upphæð tilboðs.

10.2. Val tilboðs

9.1 orðist svo:

Þjóðendur mega gera tillögu um og miða tilboð sín við aðra tilhögun verks en í útboðslýsingu greinir jafnframt því sem þeir bjóða í verkið samkvæmt útboðslýsingu. Ef bjóðandi vill gera tilboð í breytta tilhögun skal því fylgja nákvæm lýsing.

Ef fyrirvarar eru í aðaltilboði, verða þeir ekki teknir til greina og bjóðandi á ekki neina kröfu á hendur verkkaupa.

10.3. Samþykki tilboðs - verksamningur

11.2.1 orðist svo:

Gera skal skriflegan verksamning innan þriggja vikna eftir að tilboð hefur verið samþykkt.

10.4. Breytingar á verkinu, Aukaverk

16.12 ný grein:

Ef verkkaupa finnst nauðsynlegt eða hagkvæmt að breytingar og aukaverk verði unnin í reikningsvinnu, getur hann krafist þess. Efniskostnað eða aðkeypta þjónustu sem

verktaki leggur út vegna reikningsverka, samkvæmt beiðni verkkaupa, greiðir verkkaupi með 10% álagi.

Greiðsla fyrir aukaverkið skal vera samanlagður unninn tímafjöldi margfaldaður með viðkomandi einingarverði (tímagjaldi) að viðbættum efniskostnaði með álagi.

Verkkaupi getur farið fram á að mælingar skuli gerðar í holunni á meðan borun holunnar stendur yfir, þó þær orsaki tímabundna stöðvun verksins. Fyrir þann tíma greiðist sérstakt tímagjald samkvæmt lið C eða D í tilboðsskrá A. Tímalengdin miðast við fjölda verktíma frá því borverkið er stöðvað þar til það getur hafist aftur á sama stað. Einungis er miðað við tíma sem fellur innan venjulegs vinnutíma boráhafnar. Fari mælingarnar fram í borhléum, greiðist ekki sérstakt tímagjald.

Komi upp erfiðleikar við borun sem ekki verði leyst úr innan 8 tíma frá því tilkynnt var um þá, áskilur verkkaupi sér rétt til að hætta borun og greiða eingöngu fyrir þann hluta verksins sem lokið er, og jafnframt að hefja borun nýrrar holu á sama svæði sem boruð yrði samkvæmt þessari útboðslýsingu og samþykktu tilboði.

10.5. Áhætta, Vátryggingar, Ábyrgð á skaða

22.8 ný grein:

Ef í ljós kemur við framkvæmd verksins, að búast megi við eða að hætta sé á, einhverra atvika vegna, að verkkaupi verði skaðabótaskyldur gagnvart þriðja aðila, ber verktaka að tilkynna það til verkkaupa samstundis. Ef verktaki á einhvern hátt getur ekki gert verkkaupa viðvart í tæka tíð ber verktaka að gera þær ráðstafanir, sem hann telur bestar til að vernda hag verkkaupa. Verktaki skal fá kostnað vegna þessa greiddan, nema hann eigi sjálfur sök á hugsanlegu tjóni.

10.6. Úttekt

28.1.0 grein orðist svo:

Verktaki skal tilkynna áætluð verklok með a.m.k. tveggja daga fyrirvara og boðar þá verkkaupi samningsaðila tafarlaust til úttektar á verkinu. Láti verkkaupi það farast fyrir getur verktaki boðað til úttektarinnar.

10.7. Greiðslur og reikningsskil

32.1.0 orðist svo:

Við upphaf borunar verður greitt 1/4 af áætlaðri samningsupphæð.

Fullnaðargreiðsla fer fram að verki loknu. Skal verkkaupi eða fulltrúi hans hafa allt að 15 daga til að yfirfara reikning verktaka.

Verkkaupi skal inna greiðslu af hendi innan 20 daga frá samþykkt reikningsins.

32.6 orðist svo:

Með fullnaðarreikningi, skal verktaki skila skrá yfir hugsanlegar kröfur, um greiðslur vegna aukaverka og breytinga, og gera rökstudda grein fyrir þeim, ella verða kröfur hans ekki teknar til greina.

11. TILBOÐSSKRÁR

1. Tilboðsform A - Verðtilboð
2. Tilboðsform B - Tækjalýsing
3. Tilboðsform C - Starfsmenn

BORUN HITASTIGULSHOLNA
FYRIR HITA- OG VATNSVEITU AKUREYRAR

Verkþáttur	Verkheiti	Einingarverð tilboðs kr	Áætlað verkmagn
A.	Undirbúningur og flutningur bors, efnis og áhafnar (einingarverð kr):		
	a) til og frá Eyjafirði, fast verð fyrir verkið í heild, (kr).	_____	x 1 flutn.
	b) flutningur milli holna (kr/holu)	_____	x 10 holur
B.	Borun holunnar, efniskostnaður, fóðrun og frágangur (einingarverð kr/m):		
	a) fyrir borun og fóðringu í fast og frágang holunnar	_____	x 50 m
	b) fyrir borun neðan fóringar	_____	x 550 m
	c) viðbótargjald fyrir frágang holu með plastleiðara og sandfyllingu milli holuveggja og plastleiðara	_____	x 180 m
C.	Tímagjald fyrir borinn í biðstöðu og vélar stöðvaðar, (kr/klst).	_____	x 15 klst
D.	Tímagjald fyrir borinn með vélarnar í gangi (kr/klst).	_____	x 15 klst

HEILDARUPPHÆÐ TILBOÐS (miðað við áætlað verkmagn) _____

Verð skulu vera með virðisaukaskatti (VSK).

Nafn bjóðanda: _____

Undirskr. bjóðanda: _____

Tilboðsskrá

Tilboðsform B

BORUN HITASSTIGULSHOLNA
FYRIR HITA- OG VATNSVEITU AKUREYRAR

Tækjalýsing

Tegund bors:

Afköst og þrýstigeta loftpressu:

Stærð borkróna:

Þvermál vinnuröra:

Hjálparefni (froða, leðja, olía o. fl.):

Nafn bjóðanda: _____

Undirskr. bjóðanda: _____

BORUN HITASTIGULSHOLNA
FYRIR HITA- OG VATNSVEITU AKUREYRAR

Starfsmenn verktaka - Verkreynsla

1. YFIRSTJÓRN

Nafn: _____

Menntun: _____

Reynsla: _____

2. BORSTJÓRI

Nafn: _____

Menntun: _____

Reynsla: _____

3. BORÁHÖFN

Nafn: _____

Nafn: _____

Nafn bjóðanda: _____

Undirskr. bjóðanda: _____

DRÖG AÐ VERKSAMNINGIVERKSAMNINGUR

1. grein.

Samningur þessi er gerður milli Hita- og Vatnsveitu Akureyrar, sem hér eftir nefnist verkkaupi, annars vegar og _____ sem hér eftir nefnist verktaki, hins vegar.

2. grein.

Verktaki skal framkvæma verkið: ***Borun hitastigulahola fyrir Hita- og Vatnsveitu Akureyrar*** í samræmi við samning þennan, útboðsgögn og tilboð verktaka. Auk þess eru eftirtalin gögn hluti samningsins:

1. Almennir útboðs og samningskilmálar um verkframkvæmdir, ÍST 30, 3. útg., ásamt sérákvæðum.

3. grein.

Greiðslur fyrir verkið verða samkvæmt tilboði:

4. grein.

Eftirtaldir aðilar hafa umboð til að koma fram fyrir hönd verkkaupa og verktaka:

Umboðsmaður verkkaupa er : _____

Daglegt eftirlit verkkaupa annast : _____

Ráðgjafi verkkaupa er : _____

Yfirstjórnandi verktaka er : _____

Borstjóri er : _____

5. grein.

Verktaka er óheimilt að skuldbinda útgjöld hjá þriðja aðila vegna verksins, nema með skriflegu samþykki umboðsmanns eða eftirlitsmanns verkkaupa hverju sinni.

6. grein.

Verktaki skal gæta þess að umgengni á borstað sé öll hin snyrtilegasta, og hreinsa eftir sig allt rusl. Einnig skal jarðrask jafnað í verklok. Leitast skal við að koma umhverfi holunnar í það ástand sem var áður en borverkið hófst.

7. grein.

Rísi mál út af samningi þessum skal reka það fyrir Héraðsdómi Norðurlands eystra.

8. grein.

Af samningi þessum eru gerð tvö samhljóða frumrit, eitt handa hvorum aðila.

Dags: _____

F. h. verktaka:

F. h. verkkaupa:

Vottar:
