



ORKUSTOFNUN  
Jarðhitadeild

**Forborun fyrir vinnsluholu HSH-14  
í Svartsengi með höggbor**

**Áfangaskýrsla**

Sigurður Benediktsson

Unnið fyrir Hitaveitu Suðurnesja

OS-92042/JHD-23 B

Október 1992



**ORKUSTOFNUN**  
Grensásvegi 9, 108 Reykjavík

Verknr. 630221

**Forborun fyrir vinnsluholu HSH-14  
í Svartsengi með höggbor**

**Áfangaskýrsla**

Sigurður Benediktsson

Unnið fyrir Hitaveitu Suðurnesja

OS-92042/JHD-23 B

Október 1992

EFNISYFIRLIT

	bls.
INNGANGUR, BORSAGA, JARÐLÖG	3
MYND 1, SNIÐ BORHOLU	4
MYND 2, STEYPUÁÆTLUN	5
MYND 3, STEYPULÝSING	6
TAFLA 1, ÚRVINNSLA ÚR BORSKÝRSLUM	7
BORSKÝRSLUR HÖGGBORS 3	8-17
SKYSSA AF JARÐLÖGUM	18

## 1. INNGANGUR

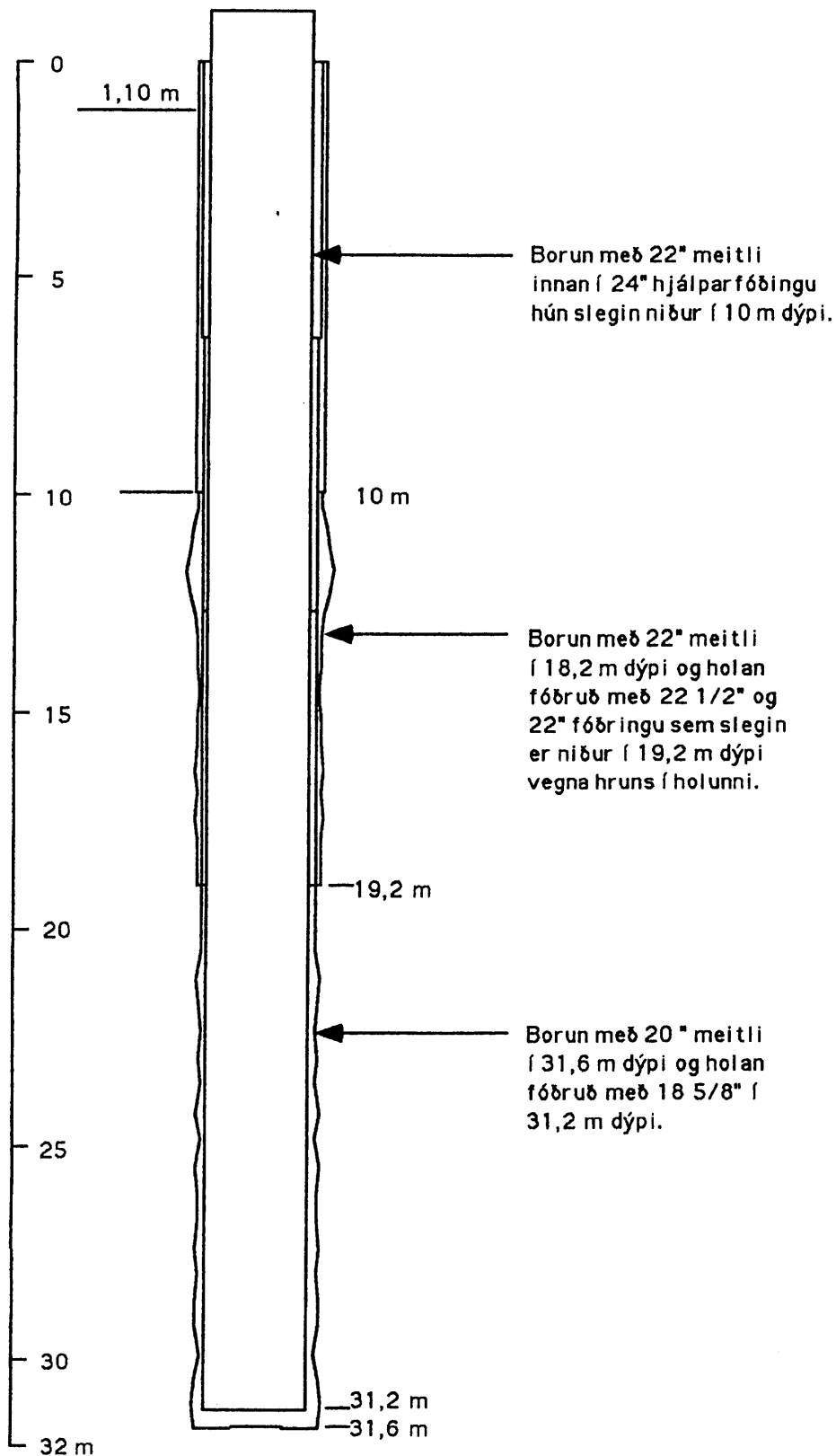
Í áfangaskýrslu þessarri er lýst forborun fyrir holu HSH-14 í Svartsengi með höggbor. Borunin tók tíu daga og gekk vel þrátt fyrir hrun sem varð í holunni. Borað var á einni vakt. Holan var fóðruð í 31,2 m dýpi og fóðringin steyppt. Í áfangaskýrslunni eru teknar saman þær upplýsingar sem safnað var við þennan áfanga borverksins.

## 2. BORSAGA

Höggbor Nr. 3 var fluttur á staðinn þann 22. september 1992. Borun hófst kl 14:00 samdægurs. Borað var í gegnum 24" rör sem grafið hafði verið niður í 5,3 m dýpi áður en borinn kom á staðinn. Borað var með 22" meitli og rörið slegið niður. Soðnir voru 2 m bútar á rörið, borað og rörið slegið niður þar til það stoppaði í 10 m dýpi. Þá var borað áfram með 22" meitlinum. Holan var þurr og ekkert svarf fékkst úr holunni fyrr en komið var í 9,66 m dýpi en þar var komið í leir. Ekkert vatn var í holunni en sett vatn í hana eftir þörfum úr 2" slöngu frá vatnsveitu að borstað. Borað var í rauðleitum leir sem fór hitnandi og í 16 m var mikill hiti kominn í holuna og var vatn látið renna stöðugt í holuna til kælingar. Leirlitur breyttist í grátt. Bordýpi var 19,2 m að kvöldi 24. september. Morguninn eftir hafði hrúnið inn í holuna og fyllt upp um 7 m. Föstudagurinn 25. september fór í að bora og ausa hruninu úr holunni og var komið í 18,2 m þegar hætt var fyrir helgarfrí. Eftir helgina hafði enn hrúnið inn í holuna og var þá ákveðið að fóðra holuna. Holan var fóðruð með 2 X 6 m af 22" rörum og 7,20 m af 22 1/2" (ekki tiltækt meira af 22" rörum). Fóðringin gekk viðstöðulaust niður í 16,8 m dýpi. Borað var innan í fóðringunni með 20" meitli og fóðringin slegin áfram niður í 19,2 m dýpi. Í 19 m dýpi virtist vera æð og aukinn hiti í holunni. Tengd var 4" slanga frá vatnsveitunni við 24" rörið og vatn látið renna stöðugt á holuna til kælingar. Vatnsborð í holunni hélst í um 12 m dýpi og vatnsrennsli var um 6 l/s. Borað var áfram með 20" meitlinum niður í 31,6 m dýpi (í borskýrslum stendur 30,9 m en mæling eftirá sýndi 31,6 m). Vatn var látið renna um 2" slöngu innan í 22" rörið til kælingar meðan borað var niður. Holan var fóðruð með 18 5/8" rörum niður í 31,2 m dýpi. Fóðringu var lokið 2. október. Mastur var fellt 3. október og borinn fjarlægður af holu til að rýma fyrir steyputækjum. Steyputæki voru flutt á staðinn 5. október (4700 lítra vatnskar fyrir eftirdælingu á vatni, steypudæla (dæla Nr. 29) og steypukassi fyrir móttöku á steypu úr steypubíl). Soðinn var botn í fóðurrörið og tengingar fyrir steypingu. Steypt var úr 8000 lítrum af sementsefju og dælt 3500 lítrum af vatni á eftir steypunni. Steypan kom ekki upp en lóðaðist í 12,8 m dýpi milli röra. Steypa lóðaðist í 21,4 m dýpi innan í fóðringunni svo fóðringin er vel steyppt um neðri endann. Steypt var milli röru úr 6000 lítrum af sementsefju 6. október en steypan hvarf út. Steypuborð lóðaðist í 7 m dýpi milli röra. Ákveðið að ljúka steypingu milli röra þegar borinn kemur til að bora holuna áfram. Á mynd 1 eru sýnt snið bohólu og steypingu lýst.

## 3. JARÐLÖG

Tekin voru sýni af borsvarfi úr holunni og greind af Hjalta Franssýni jarðfræðingi. Fyrsta sýni náðist ekki fyrr en í 14 m dýpi. Samkvæmt skýringarmynd sem Hjalti teiknaði er efst hraunlag sem nær niður í 6 m, þá hraun og gjall niður í 14 m. Í 16 m dýpi er móbergs túff. Sýni í 18-22 m sýna minni jarðhitaummyndun en ofar í holunni og í 28 m dýpi er setkennt túff.



# ORKUSTOFNUN JHD

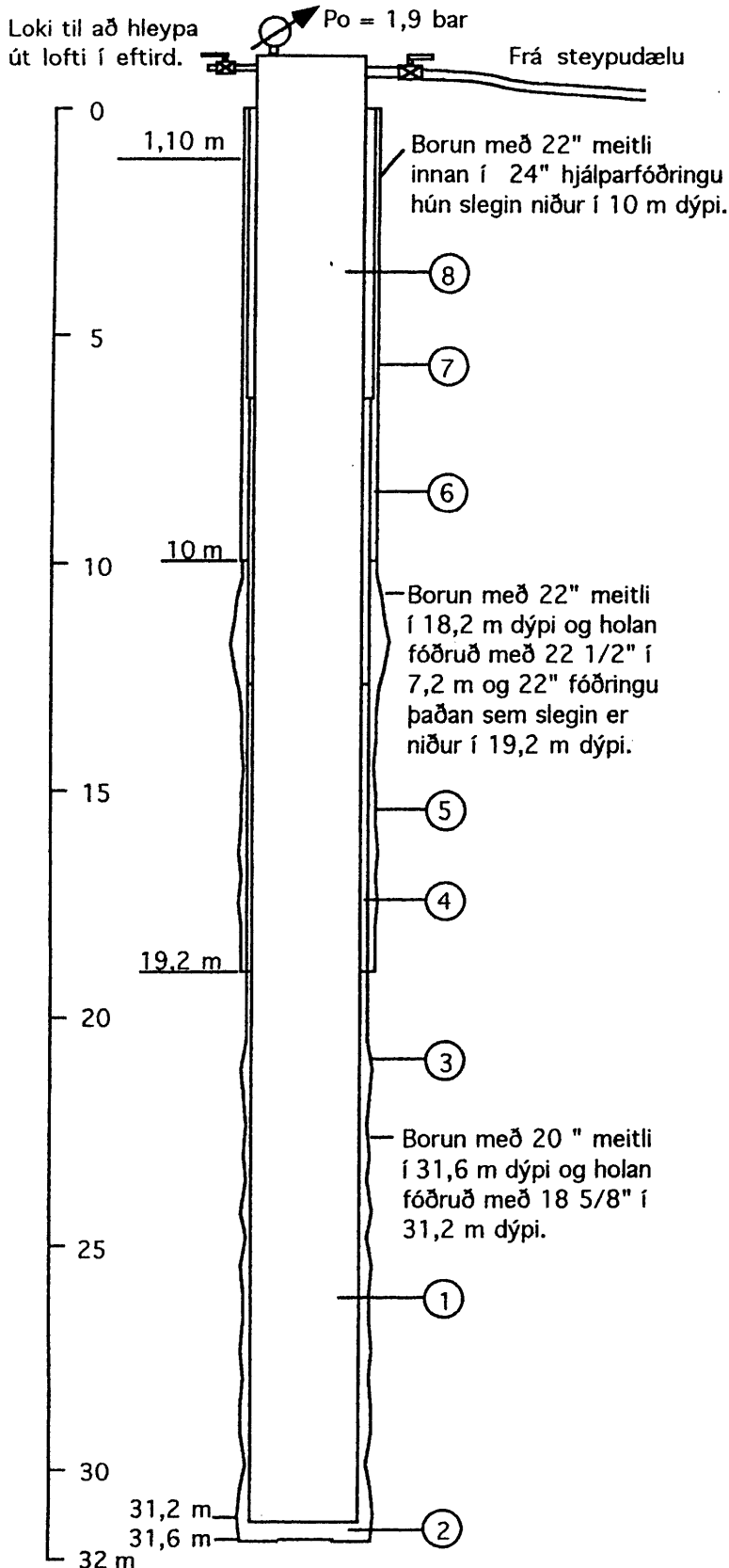
FORBORUN FYRIR HOLU HSH-14 Í GUFUPÚÐANN Í SVARTSENGI

Mynd 2

Höggborshola, steypuáætlun fóðringar

1992-10-08 SBen

Dýpi mælt frá borpalli höggbors.



## STEYPUÁÆTLUN

Steyping fóðringar.  
Rými.

1. Innan í fóðringu.
2. Í opinni holu.
3. Milli holu og fóðringar.
4. Milli vinnurörs og fóðringar.
5. Skápur vegna hruns í holu(áætlað).
6. Milli vinnuröra (22" og 24").
7. milli vinnuröra (22 1/2" og 24").
8. Eftirdæling með vatni.

Rúmmál steypu.

	l/m	x	m	= lítrar
1.	159,4	x	5	= 797
2.	202,7	x	0,4	= 81
3.	(203-176)	x	(31,6-19,2)	= 335
4.	(245-176)	x	(19,2 - 10)	= 635
5.	245	x	(2 x 7)	=3430
6.	(282-237)	x	( 10 - 6 )	= 180
7.	(282-248)	x	( 7,2 )	= 245
				Samtals 5703

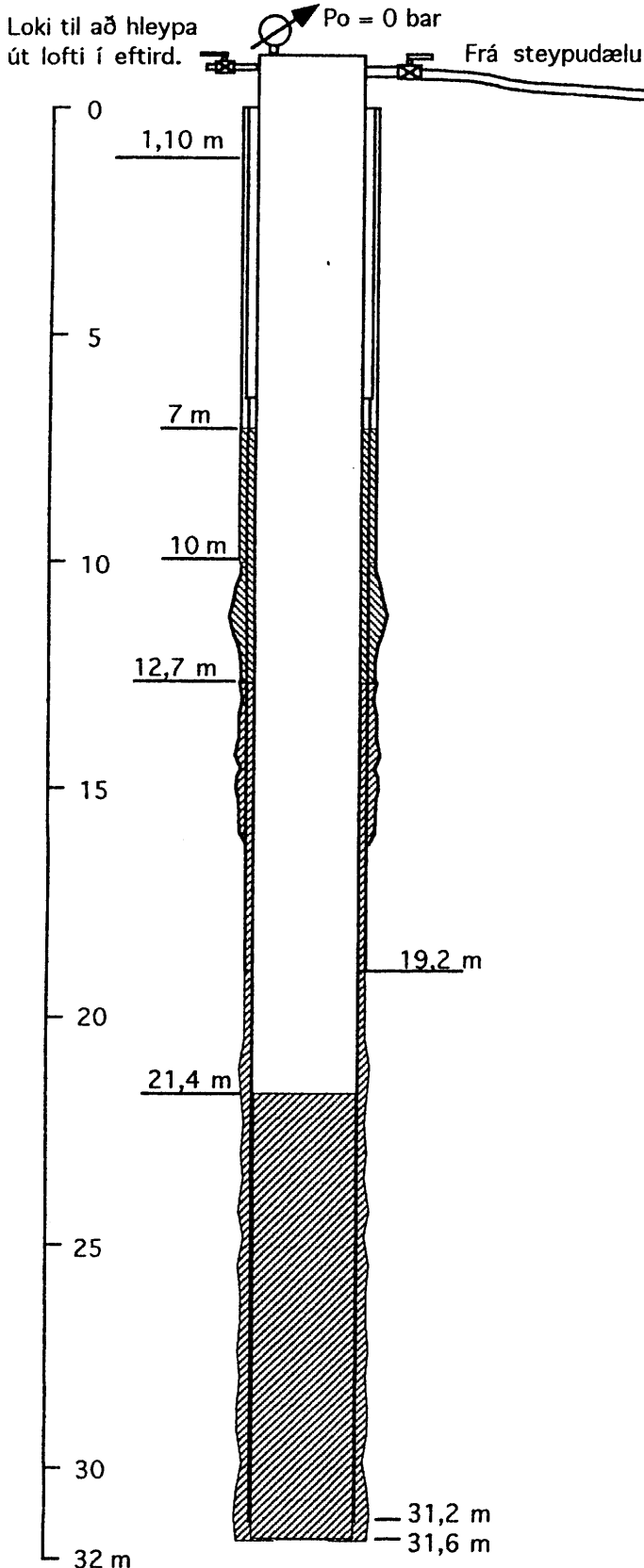
Eftirdæling:

8. 158,4 x 25 = 3960 lítrar  
(3960 (l)/31,8 (l/cm) = 125 cm úr kari)

Eðlisþyngd steypu 1,74.

Þrýstingur í lok eftirdælingar er 1,9 bar.

Dýpi mælt frá borpalli höggbors.



## STEYPULÝSING

Steyping fóðringar.

Fóðringin var steypd mánudaginn 5. október. Fengin var steypa frá Steypustöðinni hf í Grindavík. Steypd var úr 8000 lítrum af sementseðju með eðlisþyngd 1,74. Eftirdæling var 3500 lítrar (minnkuð vegna leka í holunni). Lofti var hleypt úr fóðringunni í eftirdælingunni. Enginn þrýstingur kom á holutoppinn en sást á vatnsborð milli fóðringa í 9,8 m dýpi. Vatnsborð steig ekki við aukna eftirdælingu og því var eftirdælingu hætt áður en áætluðu magni hafði verið dælt til að eiga ekki á hættu að vatnið ræki allt sementið út úr fóðringunni. Steypuborð lóðaðist í 12,7 m dýpi milli röra. Steypd var milli fóðringa þriðjudaginn 6. október úr 6000 lítrum af steypu frá Steypustöðinni hf í Grindavík. Steypuborð mældist í 7 m dýpi milli röra. Ákveðið var að geyma frekari steypingar milli röra þar til Narfi kæmi til að bora holuna áfram.

## Borun holu HSH-14 í Svartsengi með Höggbor Nr.3, 1992

TAFLA 1

### Úrvinnsla úr borskýrslum Jarðborana hf

Borstjóri: Jón B. Eysteinnsson

Höggbor	Dags. dagur	Bortími VC h	Bortæki Ø h	Vinna áh.bors DV NV	Bordýpi m	Borað m/dag	Borun m/h	Ath.
Flutningur, borun	Þri.22	1 12,0	22"	16	18	2	0,36	Borað í gegnum 24" vinnurör
Borun, vinnurör 10 m	Mið.23	2 12,0	22"	16	18	5,16	0,49	Borað í gegnum 24" vinnurör
Borun, leir	Fim.24	3 12,5	22"	16	18	6,74	0,54	Borað með 22" meitli, hrun í holu
Borað hrun (leir)	Fös.25	4 9,0	22"	16	9	18,2	0,67	Borað 7m hrun (leir sem rann inn)
Borun, fóðrun	Mán.28	5 6,0	20"	16	16	16,8		Fóðrab með 22" vinnur. í 16,8 m
Borun, fóðrun	Þri.29	6 12,5	20"	16	18	26,0	6,8	Vinnurör slegið í 19,2 m. borað
Borun	Mið.30	7 12,5	20"	16	18	31,6	5,6	Mjúkt móberg
Fóðrun	Fim.01	8 10,5		16	19			Fóðrab með 18 5/8" í 31,2 m
Borlok	Fös.02	9 2,0		9	0			Mastur fellt, bor færður frá
Steyping	Mán.05	10 0		16	10			Fóðring steypst með 8000 l
Steyping	Þri.06	0		0	0			Steypt utan með úr 6000 l
Samtals		10 89		153	144	31,6		

#### Framvinda verksins.

Borinn fluttur á borstað og mastur reist þriðjudaginn 22. sep. Borun hafin í gegn um 24" rör sem grafið var niður 5,3 m í hrungjarnt brunagjall. Fóðringin slegin niður og soðnið á hana 2 m bútar. Borað var í 7.36 m. Engin sýni náðust því holan var þurr og engu hægt að ausa úr henni. Þegar komið var í 9,66 m var komið í leir og fóðringin stoppaði, borað áfram í 12,46 m 23. sep. Borað var áfram með 22" meitinum niður í 19,2 m dýpi 24. sep. Sýni voru tekin á tveggja m fresti. Borað í 19,2 m 24. sep. í leirkennt móbergs túff. Um nóttina hrundi eða seig leir inn í holuna og fyllti um 7 m upp. Borað því hrun í 18,2 m 25. sep. Aftur var komið hrun í holuna 28. sep. eftir helgarstopp svo ákveðið var að fóðra holuna með 22" röri. Fóðringin gekk í 16,8 m dýpi og var síðan borað með 20" meitli innan í röri. Borað úr fóðurröri 29. sep. og það slegið áfram niður í 19,1 m. Borað var í þéttum jarðvegi niður í 26 m. Borað áfram 30. sep. í mjúku móbergi, harðara jarðlag í 29 m, borað í 31,6 m dýpi (skekka í borskýrslum sem segja 30,9 m). Holan fóðruð 30. sep. með 18 5/8" fóður -rörum í 31,2 m (30,9 m í borskýrslum). Mastur fellt og borinn færður frá holunni 2. okt. vegna steypingar á fóðringu. Fóðringin steypst 5. okt. með 8000 l (trum af sementsbju, sem dælt var inn í rörið og vatni dælt á eftir. Steypan kom ekki upp en lóðabíst á hana í 21,4 m innan í fóðringunni og 12,7 m utan fóðringar. Steypst utan með 6. okt. enn fylltist ekki upp.

24" rör grafið niður í 5,3 m, borað með 22" meitli og rörið slegið niður í 10 m dýpi miðab við borvall

Borað með 22" meitli í 18,2 m dýpi en hrun í holunni fyllti um 7 m upp eftir nóttina

Fóðrab með 22" röri og borað með 20" meitli og rörið slegið niður í 19,2 m

Borað með 20" meitli í 31,6 m dýpi og holan fóðruð með 18 5/8" fóður-röri í 31,2 m og það steypst



Borvél HÖGGBOR- 3				Borstaður Svartslengi		Hola nr 14	Dags. 22-29 9/22-riðju	Vikud.			
Frá	Til	Klst	Nr	Verklýsing			Dýpt	Aukn.	Skol		
7 <sup>30</sup>	10	2.5		Fasid e lagur og skid e borstað							
10 <sup>00</sup>	14 <sup>00</sup>	4.0		Bor komid fysis e borst. og undirb. borun							
14 <sup>00</sup>	17 <sup>00</sup>	3.0	1.1	Borad i 24" stri sem grafid var 5 <sup>00</sup> midur. þunngjall sem klymum			5.30				
17 <sup>00</sup>	18 <sup>30</sup>	1.5		Ladid e foderuok 2im.							
18 <sup>30</sup>	21 <sup>00</sup>	2.5	1.1	Borad og skid midur foderuok			7 <sup>30</sup>	2.0			
21	22	1.0	4.1								
Alls klst 14.5				+ matart. 2 = 16.5 klst		Borleiga 12.0 klst	Alls	m			

MEITLAR				Stammar		Borun dagsins			Alls í dagslok		
Gengjur/Gerð	Stærð	Nr		þvm	m	m	klst	m/k	m	klst	m/k
Krökt	22"	39				2	5.5	0.36	2	5.5	0.36
							5.5				

FÓÐRUN					STEYPING					pk	Mótt.	Notað	Eftir
Stærð	Frá	Til	m	pk	Frá	Til	m	pk	pk	Sem.			
										Gel			

AÐKEYPT AÐSTOÐ, EFNI, FLUTN (Hvað?)	SELJANDI (Hver?)	kr
Tækistur R 57931	J.B. b.f.	

ATHUGASEMDIR	Upplýsingar um jarðvatn kl dýpi m				
Rafsedumadur frá Hitao. Sedumneja.	GREIÐIST STARFSMÖNNUM	D	E	N	alls
	fyrir Kjartansson	8			8.5/16.5
	fyrir B. Eusteinsson	8			9.5/17.5
Dags. 22-9	Undirskrift borstjóra				
	fyrir B. Eusteinsson				

06.86 40x50FDH

Borvél HÖGGBOR- 3				Borstaður Svartþengi		Hola nr 14	Dags. 23-9-92	Vikud. Midd.			
Frá	Til	Klst	Nr	Verklýsing			Dýpt	Aukn.	Skol		
7 <sup>30</sup>	9 <sup>00</sup>	1,5		Þekid á lagum og á borst.							
9 <sup>00</sup>	12 <sup>30</sup>	3,5	1.1.	Borad i brunagjall og rör slepid niður			736				
12 <sup>30</sup>	14 <sup>00</sup>	1,5		Bodid á 24" föðringu 2m							
14 <sup>00</sup>	21 <sup>00</sup>	7,0	1.1.	borad, rör slepid niður i 966 m. þar komid i leir							
							12 <sup>10</sup>	5 <sup>10</sup>			
21 <sup>00</sup>	22 <sup>00</sup>	1,0	4.1.								
Alls klst 14,5				+ matart. 2 = 16,5 klst		Borleiga 12,0 klst	Alls 5,10 m				

MEITLAR			Stammar		Borun dagsins			Alls í dagslok		
Gengjur/Gerð	Stærð	Nr	Þvm	m	m	klst	m/k	m	klst	m/k
Kraks	27"	22			510	10,5	0,48	7,1	16,0	0,44

FÖÐRUN				Sement		STEYPING			Sement		pk	Mótt.	Notað	Eftir
Stærð	Frá	Til	m	pk	Frá	Til	m	pk	pk	Sem.	Gel			

ADKEYPT ADSTOÐ, EFNI, FLUTN (Hvað?)	SELJANDI (Hver?)	kr
Þræstur R 57931	J. Þ. Stef.	

ATHUGASEMDIR	Upplýsingar um jarðvatn kl dýpi m				
Ögma sprungu i meiti 3 N°39 var skipt um meiti	GREIÐIST STARFSMÖNNUM	D	E	N	alls
	för Þ. Þyrtinnson	8		9,5	17,5
	för Hjartan Höf	8		8,5	16,5
Dags. 23/9	Undirskrift borstjóra				
	för Þyrtinnson				

Borvél HÖGGBOR- 3				Borstaður Svartsengi	Hola nr 14	Dags. 24-9-92	Vikud. Fimmtu
Frá	Til	Klst	Nr	Verklýsing	Dýpt	Aukn.	Skol
7:30	8:30	1,0		Þekki á borstað	1240		
8:30	21:00	12,5	11.	Borvél í leir heldur hvarfari leir í 16cm mikill hiti í holunni látið renna stöðugt í holuna			
21:00	22:00	1	4.1		19,2	6,8	Gjafi
Alls klst 14,5 + matart. 2 = 16,5 klst				Borleiga 12,5 klst	Alls 6,8 m		

MEITLAR				Stammar		Borun dagsins			Alls í dagslok		
Gengjur/Gerð	Stærð	Nr	bvm	m	m	klst	m/k	m	klst	m/k	
Kraks	22"	22			6,8	12,5	0,54	13,9	28,5	0,48	

FÓÐRUN					STEYPING					pk	Mótt.	Notað	Eftir
Stærð	Frá	Til	m	pk	Frá	Til	m	pk	Sem.	Gel			

ADKEYPT ADSTOD, EFNI, FLUTN (Hvað?)	SELJANDI (Hver?)	kr
FRISTUR R57931	f. B. Mf.	

ATHUGASEMDIR	Upplýsingar um jarðvatn kl dýpi m				
	GREIÐIST STARFSMÖNNUM	D	E	N	alls
	f. B. Þorsteinsson	8		8,5	16,5
	f. B. Þorsteinsson	8		9,5	17,5
Dags.	Undirskrift borstjóra				
24-9	f. B. Þorsteinsson				

Borvél HÖGGBOR- 3				Borstaður Svartbengi		Hola nr 14	Dags. 25-9-92	Vikud. Föstudag		
Frá	Til	Klst	Nr	Verklýsing			Dýpt	Aukn.	Skol	
7:30	8:30	1		Skid á borstað gangsetning						
8:30	17:30	9.0	1.1.	Mun í holunni fylltist um 7m. borad og komið í botn						
				Áttur smá mun af og til.			18.2			
17:30	18:30	1	4.1							
Alls klst		11	+ matart. 1 = 12 klst		Borleiga 9.0 klst		Alls	m		

MEITLAR				Stammar		Borun dagsins			Alls í dagslok			
Gengjur/Gerð			Stærð	Nr	Þvm	m	m	klst	m/k	m	klst	m/k
Kross			22"	22								

FÓÐRUN				Sement		STEYPING			Sement		pk	Mótt.	Notað	Eftir
Stærð	Frá	Til	m	pk	Frá	Til	m	pk	pk	Sem.				
										Gel				

AÐKEYPT AÐSTOÐ, EFNI, FLUTN (Hvað?)				SELJANDI (Hver?)				kr
FRK Steur R 57931				J.B. hf.				

ATHUGASEMDIR				Upplýsingar um jarðvatn kl dýpi m							
				GREIÐIST STARFSMÖNNUM				D	E	N	alls
				Jón Ríparson				8		4	12.0
				Jón B. Þystrimsson				8		5	13.0
Dags.		Undirskrift borstjóra									
25-9		Jón B. Þystrimsson									

Borvél HÖGGBOR- 3				Borstaður Svartbergi		Hola nr 14	Dags. 28.9'92	Vrkud. Mánu		
Frá	Til	Klst	Nr	Verklýsing			Dýpt	Aukn.	Skol	
730	830	1		Ékud á lagum og borstað						
830	1130	3		kolan þunnin ákveðid að föðra. Ékud á lagum						
1130	1400	2.5		Sóðid á meitil ofl.						
1400	1500	1		Ékud á borstað						
1500	2030	5.5		Skift um meitil kolan föðruð með 22" döl.						
				Döl fór í 16.8 m						
2030	2100	0.5		borad kolan í söli						
2100	2200	1.0	4.1							
Alls klst 14.5			+ matart. 1 = 15.5 klst			Borleiga 6.0 klst	Alls	m		

MEITLAR				Stammar		Borun dagsins			Alls í dagslok		
Gengjur/Gerð		Stærð	Nr	bvm	m	m	klst	m/k	m	klst	m/k
Kjols		20"	28								

FÓÐRUN				Sement		STEYPING			Sement		pk	Mótt.	Notað	Eftir
Stærð	Frá	Til	m	pk	Frá	Til	m	pk	pk	Sem.				
										Gel				

AÐKEYPT AÐSTOÐ, EFNI, FLUTN (Hvað?)				SELJANDI (Hver?)				kr
Hæðir á föðruöllum H955				J. B. Kj.				
— " — R 57931				J. B. Kj.				

ATHUGASEMDIR				Upplýsingar um jarðvatn kl dýpi m								
Sæðumaddir frá				GREIÐIST STARFSMÖNNUM			D	E	N	alls		
Hilar. Sæðumeyr				frá Bjartan			8		7.5	15.		
				frá B. Eyrsteinsson			8		8.5	16.		
Dags.		Undirskrift borstjóra										
28.9		frá B. Eyrsteinsson										

06.86 40x50FDH

JARDBORANIR hf

BORSKÝRSLA VERKS NR

VERKD. 6

Borvél HÖGGBOR- 3				Borstaður Svartbergi	Hola nr 14	Dags. 29-9-92	Vikud. Þriðji		
Frá	Til	Klst	Nr	Verklýsing	Dýpt	Aukn.	Skol		
7 <sup>30</sup>	8 <sup>30</sup>	1		Þekking borntað					
8 <sup>30</sup>	12 <sup>00</sup>	3.5		Borad í fódurbori og það slegið niður í 19.1 m	19.2				
12 <sup>00</sup>	21	9.0	1.1	Borad í fléttum fódurbori ekki höfðun dæltið þvaf.	26.0	6.8	grát		
21 <sup>00</sup>	22 <sup>00</sup>	1.0	4.1						
Alls klst 14.5				+ matart. 2 = 16.5 klst	Borleiga 12.5 klst	Alls 6.8	m		

MEITLAR				Stammar		Borun dagsins			Alls í dagslok			
Gengjur/Gerð			Stærð	Nr	bvm	m	m	klst	m/k	m	klst	m/k
K1018			20"	28			6.8	9.0	475	20.7	375	0.55

FÓÐRUN				Sement		STEYPING			Sement		pk	Mótt.	Notað	Eftir
Stærð	Frá	Til	m	pk	Frá	Til	m	pk	pk	Sem.				
										Gel				

AÐKEYPT AÐSTOÐ, EFNI, FLUTN (Hvað?)				SELJANDI (Hver?)				kr
Hlíster R57931				J.B. hf.				
Gasolia 166 hlítar				Elsó Grindavík				

ATHUGASEMDIR				Upplýsingar um jarðvatn kl dýpi m							
				GREIÐIST STARFSMÖNNUM				D	E	N	alls
				fyrir Kjarstærður				8		8.5	16.5
				fyrir B. Þ. Þ. Þ.				8		9.5	17.5
Dags.		Undirskrift borstjóra									
29/9		L. B. Þ.									

Borvél HÖGGBOR- 3				Borstaður Svartbergi		Hola nr 14	Dags. 30.9 '92	Vikud. Miðvika		
Frá	Til	Klst	Nr	Verklýsing			Dýpt	Aukn.	Skol	
7:30	08:30	1		Skiða borstað						
08:30	21:00	12,5	1.1.	Borad í mjúkt Snöberg kornid í harðar bedg í 29m borad í 30,9m.						
21:00	22:00	1	4.1.				30,9	4,9		
Alls klst 14,5				+ matart. 2 = 16,5 klst		Borleiga 12,5 klst		Alls 49 m		

MEITLAR				Stammar		Borun dagsins			Alls í dagslok		
Gengjur/Gerð		Stærð	Nr	Þvm	m	m	klst	m/k	m	klst	m/k
Kroms		20"	28			4,9	12,5	0,39	25,6	50,0	0,57

FÖÐRUN					STEYPING					pk	Mótt.	Notað	Eftir
Stærð	Frá	Til	m	pk	Frá	Til	m	pk	pk	Sem.			
										Gel			

ADKEYPT AÐSTOÐ, EFNI, FLUTN (Hvað?)	SELJANDI (Hver?)	kr
Flentur R57931	J.P. M.f.	

ATHUGASEMDIR	Upplýsingar um jarðvatn kl dýpi m					
	GREIÐIST STARFSMÖNNUM		D	E	N	alls
	f. B. Kjartansson		8		8,5	16,5
	f. B. Þyrlingsen		8		9,5	17,5
Dags. 30/9	Undirskrift borstjóra f. B. Þyrlingsen					

06.86 40x50FDH

Borvél HÖGGBOR- 3				Borstaður Svartisengi 14		Hola nr 14	Dags. 1-10 '92	Vikud. tímt			
Frá	Til	Klst	Nr	Verklýsing			Dýpt	Aukn.	Skol		
0730	0900	1.5		Ekið á lagum og borstað							
0900	1100	2.0		Undirbilin föðrun							
1100	2130	10.5		Holan föðrun með 1848" föðrunstúrn í 30.9m.							
2130	2230	1.0	4.1								
Alls klst		15.0	+ matart. 2 = 17		klst	Borleiga	10.5	klst	Alls	m	

MEITLAR			Stammar		Borun dagsins			Alls í dagslok		
Gengjur/Gerð	Stærð	Nr	Þvm	m	m	klst	m/k	m	klst	m/k

FÖÐRUN					STEYPING				pk	Mótt.	Notað	Eftir
Stærð	Frá	Til	Sement		Frá	Til	Sement		Sem.	Gel		
			m	pk			m	pk				

AÐKEYPT AÐSTOÐ, EFNI, FLUTN (Hvað?)	SELJANDI (Hver?)	kr
Flústa R 57931	J.B. Mf.	

ATHUGASEMDIR	Upplýsingar um jarðvatn kl dýpi m				
Föðrunir og búðunnaður frá Hilan. búðunnesja.	GREIÐIST STARFSMÖNNUM	D	E	N	alls
	frá Kjartansson	8		9	17.0
	frá B. Eysteinnsson	8		10	18.0
Dags. Undirskrift borstjóra	1-10 frá B. Eysteinnsson				



JARÐBORANIR hf

BORSKÝRSLA VERKS NR

VERKD. 9

Borvél HÖGGBOR- 3				Borstaður Svartsengi 14	Hola nr	Dags. 2-10'92	Vikud. Göstud		
Frá	Til	Klst	Nr	Verklýsing		Dýpt	Aukn.	Skol	
730	12	4,5		Ékið á lagum og borðfæð. Félag máttur borinn fæður frá hólum off.					
Alls klst 4,5				+ matart. =	klst	Borleiga 2,0	klst	Alls	m

MEITLAR				Stammar		Borun dagsins			Alls í dagslok		
Gengjur/Gerð		Stærð	Nr	Þvm	m	m	klst	m/k	m	klst	m/k

FÓÐRUN					STEYPING					pk	Mótt.	Notað	Eftir
		Sement					Sement			pk			
Stærð	Frá	Til	m	pk	Frá	Til	m	pk	Sem.				
									Gel				

AÐKEYPT AÐSTOÐ, EFNI, FLUTN (Hvað?)	SELJANDI (Hver?)	kr

ATHUGASEMDIR	Upplýsingar um jarðvatn kl dýpi m				
	GREIÐIST STARFSMÖNNUM	D	E	N	alls
	for Kostan Ken	4,5			4,5
	for B. Eysteinnsson	4,5			4,5
Dags.	Undirskrift borstjóra				
2-10	for B. Eysteinnsson				

06.86 40x50FDH

Borvél HÖGGBOR- 3				Borstaður Svartsegg		Hola nr 14	Dags. 5-10'92	Vikud. Mánudagur		
Frá	Til	Klst	Nr	Verklýsing			Dýpt	Aukn.	Skol	
07 <sup>00</sup>	12 <sup>00</sup>	4.5		Töknað saman steypingunni kladdi á vörubíl skid á borstað.						
12 <sup>00</sup>	15 <sup>00</sup>	3.0		Gengið frá Melutappi og fleiri undirbúningur						
15 <sup>00</sup>	16 <sup>00</sup>	1.0		Dalt vatni á holuna						
16 <sup>00</sup>	17 <sup>30</sup>	1.5		dalt 8000 l steypu í holuna						
17 <sup>30</sup>	19 <sup>00</sup>	1.5		kladdi á vörubíl og skid á lagar tekni af vörubíl						
Alls klst		11.5	+ matart. 1 = 12.5 klst		Borleiga		klst	Alls	m	

MEITLAR			Stammar		Borun dagsins			Alls í dagslok		
Gengjur/Gerð	Stærð	Nr	Þvm	m	m	klst	m/k	m	klst	m/

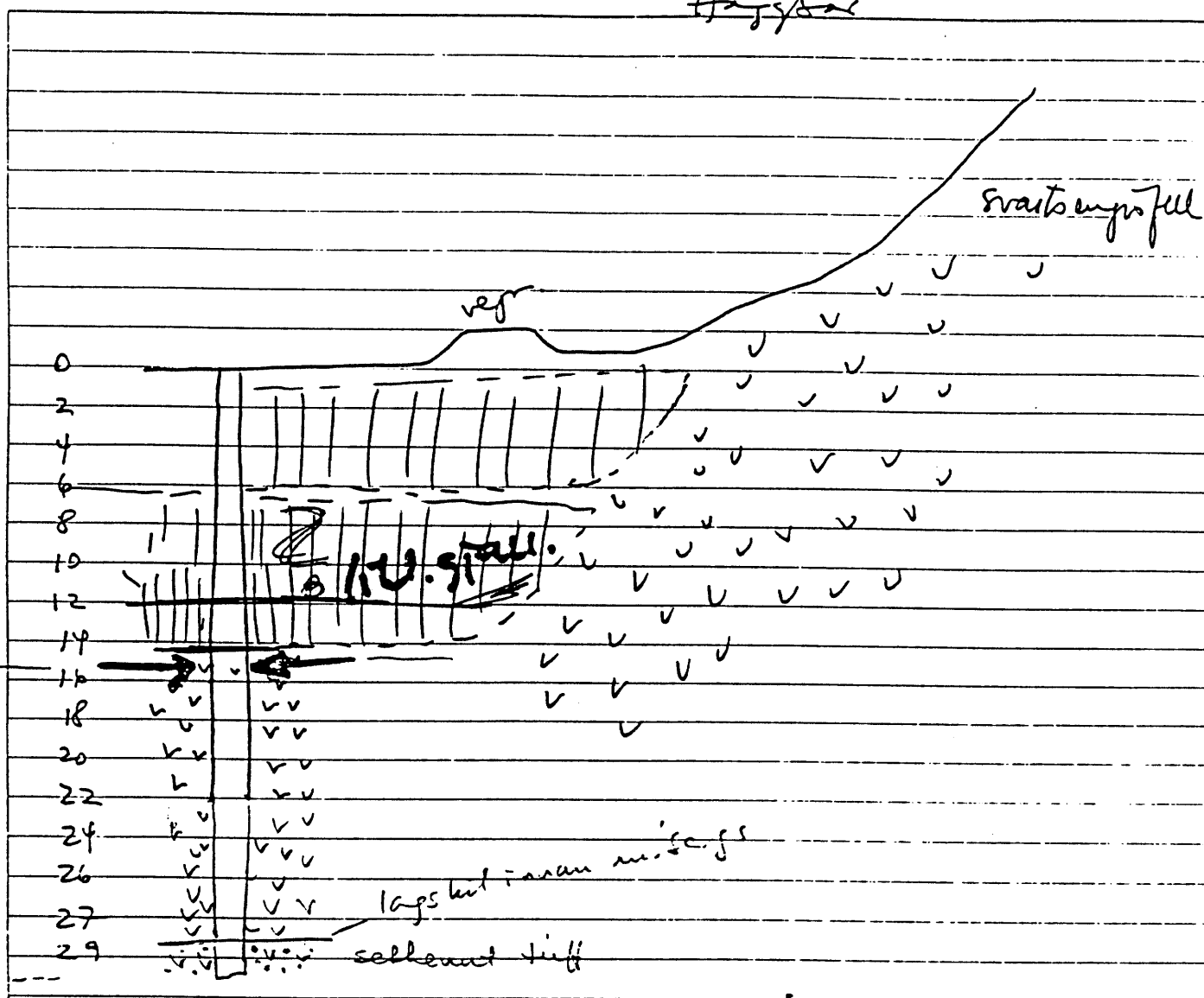
FÓÐRUN				Sement	STEYPING			Sement	pk	Mótt.	Notað	Efti
Stærð	Frá	Til	m	pk	Frá	Til	m	pk	Sem.			
									Gel			

ADKEYPT ADSTOÐ, EFNI, FLUTN (Hvað?)	SELJANDI (Hver?)	kr
Flakstær R 1835	Sig. Pálsson	
- " - R 57931		

ATHUGASEMDIR	Upplýsingar um jarðvatn kl dýpi m				
	GREIÐIST STARFSMÖNNUM	D	E	N	all
	fr. Kjartan	8		4.5	12
	fr. B. Eysteinn	8		5.5	12
Dags.	Undirskrift borstjóra				
5-10	fr. B. Eysteinn				

05.86 40x50FDH

Hola 56-14  
Hágsdal



Eftir signingu (úr) hólum botni á  
 leirumlagi. Þá er um 16m djúpi  
 hvar í tufflag á skilumum á  
 austuráanleg. at (sem þá hefur  
 lást). Sjáir - 18-22 -  
 signa milli jantlitat -  
 um myndum.

