

ORKUSTOFNUN
RAFMAGNSEFTIRLIT RÍKISINS

RAFVEITUR Á ÍSLANDI

(ELECTRICITY SUPPLY SYSTEMS IN ICELAND)

REYKJAVÍK 1977

 ORKUSTOFNUN
RAFMA G NSEFTIRLIT RÍKISINS

RAFVEITUR Á ÍSLANDI

(ELECTRICITY SUPPLY SYSTEMS IN ICELAND)

REYKJAVÍK 1977

E F N I S Y F I R L I T

FORMÁLI	Bls.	2
PREFACE	"	4
ENGLISH TRANSLATION OF WORDS	"	5
I. ALMENNINGSORKUVER OG -RAFVEITUR, TÖFLUR OG EINLÍNUTENGIMYNDIR	"	7
II. EINKARAFSTÖÐVAR AÐRAR EN VARASTÖÐVAR	"	166
III. VARASTÖÐVAR	"	185
IV. YFIRLITSTÖFLUR	"	198

Merking tákna, sem notuð eru í bókinni (symbols) :

- merkir núll, þ.e. ekkert (zero)
- ... merkir, að upplýsingar séu ekki fyrir hendi (information missing)
- ~ merkir riðstraumur (alternating current)
- = merkir rakstraumur (direct current)
- V merkir vatnshverfill (hydraulic turbine)
- O merkir olúfhreyfill (oil (diesel) motor)
- B merkir bensínhreyfill (petrol motor)
- G merkir gufuhverfill (steam turbine)
- JG merkir jarðgufuhverfill (subterranean steam turbine)
- GT merkir gashverfill (gas turbine)
- RH merkir rafhreyfill (electric motor)

F O R M Á L I

Skýrsla sú sem hér birtist um rafveitur á Íslandi og miðast við árslok 1976 er í sama formi og síðasta skýrsla, sem miðaðist við árslok 1972.

En til viðbótar einlínutengimyndum af almenningsrafveitum og rafveitukerfum er í þessari skýrslu yfirlit yfir samtengd rafveitukerfi (rafstöðvar, stofnlínur, aðveitustöðvar) á fimm blöðum (bls.16-20).

Helstu breytingar sem orðið hafa á rafveitukerfum landsins frá árslokum 1972 eru þessar:

Stækkun Laxárvirkjunar, bætt við vélasamstæðu 22.400 kW, verkinu lokið 1973,

Lagarfossvirkjun, 7500 kW, fullgerð 1975,

viðbótarvirkjun við Mjólká í Arnarfirði (Mjólkár-
virkjun II), 5700 kW fullgerð 1975,

stækkun Andakílsárvirkjunar, bætt við vélasam-
stæðu, 4400 kW, verkinu lokið 1975,

ný virkjun við Fljótaá í Skagafirði, 1700 kW,
fullgerð 1976.

Samkvæmt áætlun átti orkuvinnsla Sigölduvirkjunar að hefjast á árinu 1976. Framkvæmdum við virkjunina var í meginatriðum lokið á því ári, og er Sigöldustöð, þrjár vélasamstæður 50 MW hver, tekin með í þessari útgáfu, þótt hún væri ekki fullgerð í árslok 1976.

Innleidd hefur verið 132 kV spennan á orkuveitusvæði Rafmagnsveitu Reykjavíkur. Það gerðist árið 1974, er 30 MVA spennir var settur upp í aðveitustöð 3, og lögð þangað 132 kV lína frá Geithálsi.

Árið 1976 var lokið við að reisa nýja spennistöð við Korpu í Mosfellssveit, og tengja við þá stöð nokkrar meiriháttar háspennulínur, sem áður voru tengdar við Aðalspennistöð 2 við Elliðaár.

Veigamesta aukning á aðalflutningslínunum var tenging 132 kV línu frá nýrri spennistöð við Vatnshamra í Borgarfirði til Akureyrar, með viðkomu í Laxárvatnsvirkjun (Norðurlína), en lagningu þeirrar línu var lokið á árinu 1976.

Aðrar meiriháttar háspennulínur lagðar á tímabilinu 1973-1976 voru þessar:

66	kV	lína	Vatnshamrar - Vegamót á Snæf.nesi
66	"	"	Vegamót - Vogaskeið við Stykkishólm
19	"	"	Vegamót - Ólafsvík
19	"	"	Vogaskeið - Búðardalur
19	"	"	Búðardalur - Saurbær í Dalasýslu
33	"	"	Kópasker - Þórshöfn
66	"	"	Lagarfoss - Eyvindará
11	"	"	Breiðdalsvík - Djúpivogur
11	"	"	Smyrlabjargaárvirkjun - Suðursveit og Örafi.

Rafstöðin í Vestmannaeyjum grófst undir hraun eftir eldgosíð í Heimaey 23. janúar 1973, svo og verulegur hluti rafveitukerfisins. Nýtt rafstöðvarhús hefur ekki verið reist ennþá, en rafveitukerfið hefur eigi að síður verið endurnýjað. Auk tengslanna við rafveitukerfi Suðurlands um sæstrenginn milli lands og eyja, hafa verið settir upp rafalar í frystihúsum, og tengdir við dreifikerfi staðarins.

Einkarafstöðvum sveitabýla hefur enn fækkað á þessu tímabili, jafnframt því sem almenningsrafveitur hafa náð til stöðugt fleiri byggðarlaga.

Upplýsingar um breytingar og viðauka við rafveitukerfi frá fyrri útgáfu þessa rits hafa verið látnar í té af starfsmönnum hlutaðeigandi rafveitna, ýmist sem teikningar eða riss eða á annan hátt.

Við niðurröðun efnis í töflu I, "Almenningsorkuver og - rafveitur", svo og við niðurröðun einlínutengimynda af orkuverum og spennistöðvum, hefur verið stuðst við tengimyndirnar af samtengdum rafveitukerfum.

Reykjavík í nóvember 1977

Hönnu Bjarnason

P R E F A C E

(Summary)

The present report on Electricity Systems in Iceland at the end of the year 1976 has the same general appearance as a previous report on the same matter as of end of year 1972.

In addition to the one line diagrams of power stations and substations, diagrams showing interconnections between power and substations and between various electricity supply systems have been included.

Since 1972 new hydroelectric units have been added in power plants at Laxárvirkjun and Andakílsárvirkjun, 22.400 kW and 4.400 kW respectively. New power stations in addition to present ones have been erected at Mjólká, 5700 kW, and at Fljótaá, 1700 kW, and the erection of an entirely new power plant at Lagarfoss, 7500 kW capacity, was finished in 1975.

Hydro-electric power plant at Sigalda (Sigölduvirkjun), 3 units, 50 MW each, is included in this report, although it had not been completed by the end of 1976.

A 132 kV feed to the high tension system in Reykjavík was established in 1974.

In 1976 the erection of a new substation at Korpa near Reykjavík was completed, and some of the high tension lines, which previously were connected to Main Substation 2 at Elliðaár were now connected to Korpa substation.

The erection of a new high tension line, 132 kV, connecting electricity supply systems in the Southern, Western and Northern part of Iceland was completed in 1976.

Besides, the high tension network in various parts of the country was extended by the erection of several 66, 33, 19 and 11 kV lines.

The electric power station in Vestmanna Islands as well as other parts of the electric power system was buried under lava stream after the volcanic eruption in Heimaey 23rd January 1973. A new power house has not yet been erected, although electric service has been reestablished. Besides the power feed from the mainland (submarine cable), generators have been installed in some of the freezing plants in town and connected to the rebuilt distribution system.

The number of separate power plants for single farms has still shrunk as public electric power systems have expanded steadily.

English translation of words, other than proper names
appearing in this report

Aðveitustöð	Main feed station
Afl	Power
Afl einkarafstöðva eftir landshlutum	Output of separate power stations in various parts of the country
Afl rafala	Generator output
Aflvél teg.	Type of power drive (oil, water)
Almenningsorkuver	Public power plants
Dreifikerfi	Distribution system
Dreifistöð	Distribution station
Eftirvafsspenna	Secondary voltage
Einkarafstöðvar aðrar en varastöðvar	Privately owned power stations other than reserve stations
Einkarafstöðvar atvinnufyrirtækja í kaupstöðum	Separate power stations for workshops and industries in towns
Einkarafstöðvar atvinnufyrirtækja í sýslum	Separate power stations for workshops and industries in counties
Einkarafstöðvar skóla, félagsheimila o.þ.h.	Separate power stations for schools community houses etc.
Einkarafstöðvar sveitabýla	Separate farm power stations
Einlínu tengimyndir	One line diagrams
Einvefjuspennir	Auto transformer
Frystihús	Freezing plant
Fyrirhuguð lína	Planned overhead line
Fyrirtæki	Workshops and industries
Greinivirki	Main line distribution station
Götuljós	Street lighting
Háspenna (abbr. hásp.)	High voltage
Heildaryfirlit	Total figures
Heildaryfirlit yfir almenningsorkuver	Total number and output of public power plants
Heimili Tala	Number of homes (families)
Íbúðarhverfi	Group of Homes
Jarðstrengur (abbr. jarðstr.)	Underground cable
Kauptún	Town
Kísiliðjan	Silicon factory
Lágspenna (abbr. lágsp.)	Low voltage
Lágspennudreifikerfi	Low voltage distribution system
Loftlína	Overhead line
Lögsagnarumdæmi og bæjarheiti eða staður	County and name of farm or place
Rafalar	Generators
Rafali (plural rafalar)	Generator
Rafstöð	Electric power station
Rafveitur á Íslandi	Electricity supply systems in Iceland
Riðbreytistöð	Frequency converter station
Samtals	Total
Sjónvarpsendurvarpsstöð	TV relay station
Skólar	Schools

Spenna	Voltage
Spennir	Transformer
Spenna og str. teg.	Voltage and type of current (a. c. or d. c.)
Spennistöð (plural Spennistöðvar)	Transformer station
Spennistöð á stíflu	Transformer station on dam
Staður eða heiti	Place or name
Stöðin byggð ár	Year of erection
Stöðvarnotkun	Station servic
Sveitabýli	Farms
Sveitalína	District line
Sæstrengur	Submarine cable
Tala	Numer
Tegund (abbreviated to teg.)	Type
Til húsveitna og götuljósa	To house installations and street lighting
Til stífluvirkja	To installations on dam
Til starfsm. hverfis	To homes of plant attendants
Toppstöð	Peak power station
Varastöð (plural varastöðvar)	Reserve station
Varmaafl	Thermal power
Vatnsafl	Water power
Vatnsaflsknúinn rafall	Hydraulic turbine driven generator
Vatnsaflsstöð	Hydraulic power station
Veituspenna	System voltage
Vélar end.n.	Machines renewed
Virkjunar- og íbúðarhúsanotkun	Station service and house service
þorp	Village

I. ALMENNINGSORKUVER OG -RAFVEITUR
(Public powerplants and electricity supply systems)

Staður (Place)	Rafalar (Generators)				Veituspenna (System voltage)	
	Tala (Number)	Teg. (Type)	Afl kW	Spenna V	Hásp. kV	Lágsp. V
Vatnshamrar					66	380/220
Andakílsárvirðjun	3	V	7920	6	6	220
Hvanneyri					22	380/220
Borgarnes					6	220
						& 380/220
Laxveiðihótel Grímsá					19	380/220
Kleppjárnsreykir					19	380/220
Reykholt					19	380/220
Sumarhús Iðju, Svignask.					19	380/220
Varmaland					19	380/220
Bifröst					19	220
						& 440
Munaðarnes, BSRB					19	380/220
Arkanes					6	220
Saurbær og Kúludalsá					11	380/220
Ferstikla					11	220
						& 380/220
Hvalstöðin, Hvalfirði					11	220
						& 380/220
Áb.verksm. Gufunesi					34,5	380/220
					& 4,16	
Spennistöð Geitháls					220,	380/220
					132 & 11	
Álverksm. Straumsvík					20	380/220
Gastúrbínust. Straumsvík	2	GT	36000	6300		
Reykjavík (orkuv.sv.R.R.)					6, 11, 33	220 &
					& 132	380/220
Eimtúrbínustöð	1	G	7500	6300		
	1	G	12000	6600		
Ellisáárvirkjun	4	V	3160	6300		
Hafnarfjörður					6	220 &
						380/220
Keflavík og Njarðvíkur					6	220 &
						380/220

I. ALMENNINGSORKUVER OG -RAFVEITUR
(Public powerplants and electricity supply systems)

Staður	Rafalar				Veituspenna	
	Tala	Teg.	Afl kW	Spenna V	Hásp. kV	Lágsp. V
Vogar & Vatnsl.strönd					6	220
Grindavík					6	220& 380/220
Gerðar					6	220
Sandgerði (Miðneshr.)					6	220
Keflavíkurflugvöllur:						
a) Riðbreytistöð	2	RH	14600	4160	4,16/2,4	220/110
b) Dieselrafstöð	6	0	7500	4160	4,16/2,4	220/110
Gránáshverfi, Keflav.fl.v					6	220
Hafnir					6	220& 380/220
Sogsvirkjanir:						
Steingrímsstöð	2	V	26400	6600		
Ljósafošsstöð	2	V	8800	6300		
	1	V	5800	6500		
Írafoss-stöð	3	V	47800	10500		
Búrfellsvirkjun	6	V	210000	13800	11	380/220
	1	0	300	400		
Sigölduvirkjun ^{x)}	3	V	150000	11000	11	380/220
	1	0	400	400		
Vatnsfell v. Þórisvatn					11	380/220
Hvolsvöllur					11	380/220
Rangárvallaveita					11	380/220& 440/220
Vík í Mýrdal	3	0	268	400	19	380/220
Kirkjubæjarklaustur	4	0	680	400	19	380/220
Vestmannaeyjar	6	0	3850	400	6	220& 380/220
Hella					11	220& 380/220
Þykkvabæjarhverfi					11	220
Selfoss					6 & 11	220& 380/220

x) Ekki lokið á árinu 1976

I. ALMENNINGSORKUVER OG -RAFVEITUR
(Public powerplants and electricity supply systems)

Staður	Rafalar				Veituspenna	
	Tala	Teg.	Afl kW	Spenna V	Hásp.kV.	Lágsp. V
Stokkseyri					6	220& 380/220
Eyrarbakki					6	220& 380/220
Þorlákshöfn					11	380/220
Hveragerði					11	220& 380/220
Árnesveita utan þéttbýlis					11	380/220& 440/220
Ólafsvík					11	220& 380/220
Hellissandur					11	220& 380/220
Rif					11	380/220
Rjúkandavirkjun	1	V	840	3300	11	380/220
	2	0	1200	400		
	1	GT	1100	400		
Grundarfjörður					19	380/220
Stykkishólmur	3	0	690	400	19&11	380/220
Flatey á Breiðafirði	2	0	45	400		380/220
Búðardalur	4	0	1100	400		380/220
Saurbær, Dalasýslu (N.-Brunná)					11	380/220
Króksfjarðarnes					11	380/220
Reykhólar	1	0	660	400	19	380/220
Þverárvirkjun	1	V	560	3150	11	380/220
	1	V	1176	6300		
Hólmavík					11	220& 380/220
Drangsnes	1	0	400	400	11	380/220
Patreksfjörður	3	0	900	230	6	220& 380/220
Sveinseyri (Tálknafj.)	1	0	420	400	11	380/220
Bíldudalur	2	0	950	400	11	380/220

I. ALMENNINGSORKUVER OG -RAFVEITUR
(Public powerplants and electricity supply systems)

Staður -	Rafalar				Veituspenna	
	Tala	Teg.	Afl kW	Spenna V	Hásp.kV	Lágsp. V
Mjólkárvirðjun	2	V	8100	6300	6	380/220
	2	0	61,5	400		
Þingeyri	1	0	460	400	11	380/220
Flateyri	2	0	730	400	11	380/220
Suðureyri	1	0	82	230	11	380/220
	1	0	600	400		
Ísafjörður	1	0	2100	4160	6	220&
						380/220
Hnífsdalur					6	220
Fossavatnsvirkjun	2	V	1160	6300	6	220
	2	0	896	6300		
Súðavík	2	0	255	400	11	380/220
Reiðhjallavirkjun	1	V	400	3300	11	380/220
Bolungarvík					11	380/220
Mýraá vatnsaflstöð	1	V	60	230	2,4	230
Blævadalsá vatnsaflstöð	1	V	200	400	6,6	380/220
Sængurfoss vatnsaflstöð	1	V	720	400	10	380/220
Reykjanes dieselstöð	2	0	100	400	6,6	380/220
Orkuveitusvæði Rafv.Snæfj. & Rafv.Reykjafj.hrepps					2,4, 6 & 10	380/220
Borðeyri					11	380/220
Reykjaskóli	1	0	500	400	19	380/220
Laugarbakki					19	220&
						380/220
Hvammstangi					19	380/220
Laxárvatnsvirkjun	1	V	480	500	11	
	2	0	950	400		
	1	0	1920	11000	11	380/220
Blönduós					11	220&
						380/220
Skagaströnd	2	0	200	230	11	380/220
Gönguskarðsárvirðjun	1	V	1064	11000	11	380/220
	2	0	1200	400		

I. ALMENNINGSORKUVER OG -RAFVEITUR
(Public powerplants and electricity supply systems)

Staður	Rafalar			Veituspenna		
	Tala	Teg.	Afl kW	Spenna V	Hásp. kV	Lágsp. V
Sauðárkrókur	1	0	200	400	11	220& 380/220
Varmahlíð					11	380/220
Hofsós					11	380/220
Hólar í Hjaltadal					11	380/220
Skeiðsfossvirkjun I	2	V	3200	6600	23	230
" II	1	V	1700	6600	23	380/220
Siglufjörður	2	0	1400	400	6	220
Haganesvík					11	380/220
Ólafsfjörður	1	V	174	400	11	380/220
Akureyri	5	0	14390	6000	6	220& 380/220
Hjalteyri					11	220
Dalvík					11	220& 380/220
Hrísey	3	0	255	400	11	380/220
Svalbarðseyri					11	220& 380/220
Grenivík					11	380/220
Laxárvirkjun	3	V	12540	6000	6	220&
	1	V	22400 ^{x)}	11000		380/220
Reykjahlíð					11	380/220
Bjarnarflagsvirkjun	1	JG	3000	11000	11	380/220
Kísiliðjan					11	380/220
Húsavík	1	0	500	400	6	220
Kópasker					11	380/220
Raufarhöfn	3	0	970	400	11	380/220
Þórshöfn	2	0	460	400	11	380/220
Grimsey	2	0	135	400	11	380/220
Grímsárvirkjun	1	V	2800	6300	6	380/220
	1	0	25	400		
Egilsstaðir					11	380/220

x) Hámarksafköst án stíflu 7,92 MW.

I. ALMENNINGSORKUVER OG -RAFVEITUR
(Public powerplants and electricity supply systems)

Staður	Rafalar				Veituspenna	
	Tala	Teg.	Afl kW	Spenna V	Hásp. kV	Lágsp. V
Hlaðir					11	380/220
Eiðar					11	380/220
Bakkagerði (Borgarf.eystri)	2	0	160	400	11	380/220
Vopnafjörður	4	0	1225	400	11	380/220
Bakkafjörður	3	0	100	400		380/220
Lagarfossvirkjun	1	V	7500	6300	6	380/220
Seyðisfjörður	2	V	160	3150	11	380/220
	2	0	1000	400		
	1	0	1700	11000		
Sjónv.endurv.st. Gagnh.					11	380/220
Eskifjörður						380/220
Neskaupstaður	2	0	1240	400	11	380/220
	1	0	1700	11000		
Reyðarfjörður (Búðareyri)	1	V	240	230	11	220
	1	0	200	400	11	
Fáskrúðsfjörður (Búðir)	3	0	1464	400	11	380/220
Stöðvarfjörður (Kirkjuból)	1	0	440	400	11	380/220
Breiðdalsvík	2	0	262	400	11	380/220
Djúpivogur	2	0	1040	400	11	380/220
Smyrlabjargaárvirkjun	1	V	1000	6300	6	380/220
Hornafjörður					11	380/220
Höfn, Hornafirði	4	0	1320	400	11	380/220

EINLÍNUTENGIMYNDIR AF ALMENNINGSORKUVERUM OG -RAFVEITUKERFUM

(SINGLE LINE DIAGRAMS OF PUBLIC POWER PLANTS AND ELECTRICITY SUPPLY SYSTEMS).

	Bls.
Yfirlit yfir samtengd rafveitukerfi, blað I	16
" " " " " II	17
" " " " " III	18
" " " " " IV	19
" " " " " V	20
Vatnshamrar	21
Andakílsárverkjun	22
Hvanneyri	23
Borgarnes	24
Laxveiðihótel Grímsá	25
Kleppjárnsreykir	26
Reykholt	27
Sumarhús Iðju, Svignaskarði	28
Varmaland	29
Bifröst	30
Munaðarnes	31
Akranes	32
Saurbær og Kúludalsá	33
Ferstikla	34
Hvalstöðin, Hvalfirði	35
Rafmagnsveita Reykjavíkur	36
Áburðarverksmiðjan, Gufunesi	37
Spennistöð Geitháls	38
Álverksmiðjan, Straumsvík	39
Raforkuvirki við Elliðaár	40
Hafnarfjörður	41
Reykjanesveita, Keflavík og Njarðvíkur	42
Njarðvíkur	43
Vogar og Vatnsleysuströnd	44
Grindavík, aðveitustöð	45
Grindavík, innanbæjarkerfi	46
Gerðar	47
Sandgerði (Rafveita Miðneshrepps)	48
Keflavíkurflugvöllur	49
Gránáshverfi, Keflavíkurflugvelli	50
Hafnir	51
Sogsvirkjanir	52
Búrfellsstöð	53
Sigöldustöð	54
Vatnsfell við Þórisvatn	55
Hvolsvöllur, aðveitustöð	56
Hvolsvöllur, innanbæjarkerfi	57
Rangárvallaveita frá Hvolsvelli	58
Vík í Mýrdal	59
Kirkjubæjarklaustur	60
Vestmannaeyjar	61
Rangárvallaveita, aðv.stöð hjá Hellu	62
Hella, innanbæjarkerfi	63
Þykkvabæjarhverfi	64

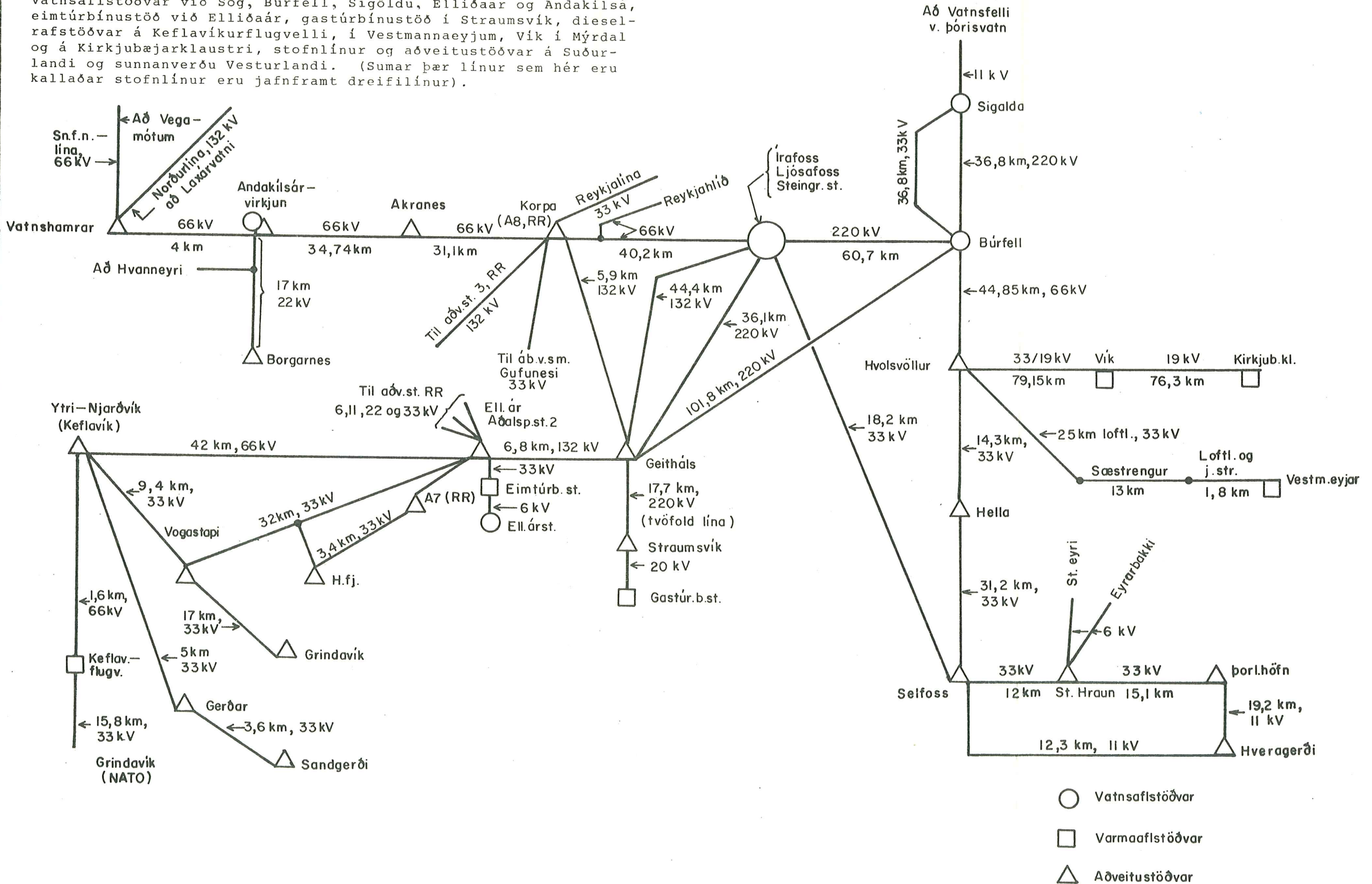
Suðurlandsveita, aðveitustöð Selfoss	65
Selfoss, innanbæjarkerfi	66
Stóra-Hraun, aðv.st. v/Eyr.bakka og St.eyri	67
Eyrbakki, Stokkseyri	68
Þorlákshöfn, aðveitustöð	69
Þorlákshöfn, innanbæjarkerfi	70
Hveragerði	71
Skálholtslína (Árnesveita)	72
Laugarvatn	73
Laugarás	74
Reykholtshverfi	75
Flúðir	76
Þingvallasveit	77
Ólafsvík	78
Hellissandur, Rif	79
Rjúkandavirkjun	80
Grundarfjörður, aðveitustöð	81
Grundarfjörður, innanbæjarkerfi	82
Vegamót, Snæfellsnesi	83
Vogaskeið	84
Stykkishólmur	85
Flatey, Breiðafirði	86
Búðardalur	87
Saurbær, Dalasýslu (Neðri-Brunná)	88
Króksfjarðarnes, aðveitustöð Geiradal	89
Reykhólar	90
Þverárvirkjun	91
Hólmavík	92
Drangsnes	93
Patreksfjörður	94
Sveinseyri (Tálknafjörður)	95
Bíldudalur	96
Greinivirki hjá Rafnseyri	97
Mjólkárviðvirki	98
Þingeyri	99
Flateyri	100
Suðureyri	101
Aðveitustöð hjá Ísafirði	102
Ísafjörður, innanbæjarkerfi	103
Hnífsdalur	104
Fossavatnsvirkjun	105
Súðavík	106
Reiðhjallavirkjun	107
Bolungarvík	108
Rafv. Snæfjalla og rafv. Reykjafjarðarhrepps	109
Borðeyri	110
Reykjaskóli	111
Laugarbakki	112
Hvammstangi	113
Greinivirki í Vatnsdal	114
Laxárvatnsvirkjun	115
Blönduós	116
Skagaströnd	117
Gönguskarðsárvirkjun	118

	Bls.
Sauðárkrókur	119
Varmahlíð	120
Hofsós	121
Hólar í Hjaltadal	122
Skeiðsfossvirkjun	123
Siglufjörður	124
Haganesvík	125
Ólafsfjörður	126
Akureyri, hásp.virki á Rangárvöllum	127
Akureyri, aðalspennistöð	128
Hjalteyri	129
Dalvík	130
Hrísey	131
Svalbarðseyri	132
Grenivík	133
Laxárvirkjun	134
Reykjahlíð, Bjarnarflagsvirkjun og Kísiliðjan	135
Húsavík	136
Kópasker	137
Raufarhöfn	138
Þórshöfn	139
Grimsey	140
Grímsárvirkjun	141
Egilsstaðir, aðveitustöð	142
Egilsstaðir, innanbæjarkerfi	143
Hlaðir	144
Eiðar	145
Bakkagerði (Borgarfj. eystri)	146
Vopnafjörður	147
Bakkafjörður	148
Lagarfossvirkjun	149
Eyvindará	150
Seyðisfjörður	151
Sp.st. f. sjónvarpsendurvarpsst. á Gagnheiði	152
Eskifjörður, aðveitustöð	153
Eskifjörður, innanbæjarkerfi	154
Neskaupstaður, aðv.st. og rafstöð	155
Neskaupstaður, innanbæjarkerfi	156
Reyðarfjörður	157
Fáskrúðsfjörður	158
Stöð í Stöðvarfirði, spennistöð	159
Stöðvarfjörður	160
Breiðdalsvík	161
Djúpivogur	162
Smyrlabjargaárvirkjun	163
Mánagarður	164
Höfn, Hornafirði	165

YFIRLIT YFIR SAMTENGD RAFVEITUKERFI
(Rafstöðvar stofnlínur, aðveitustöðvar)

Blað I

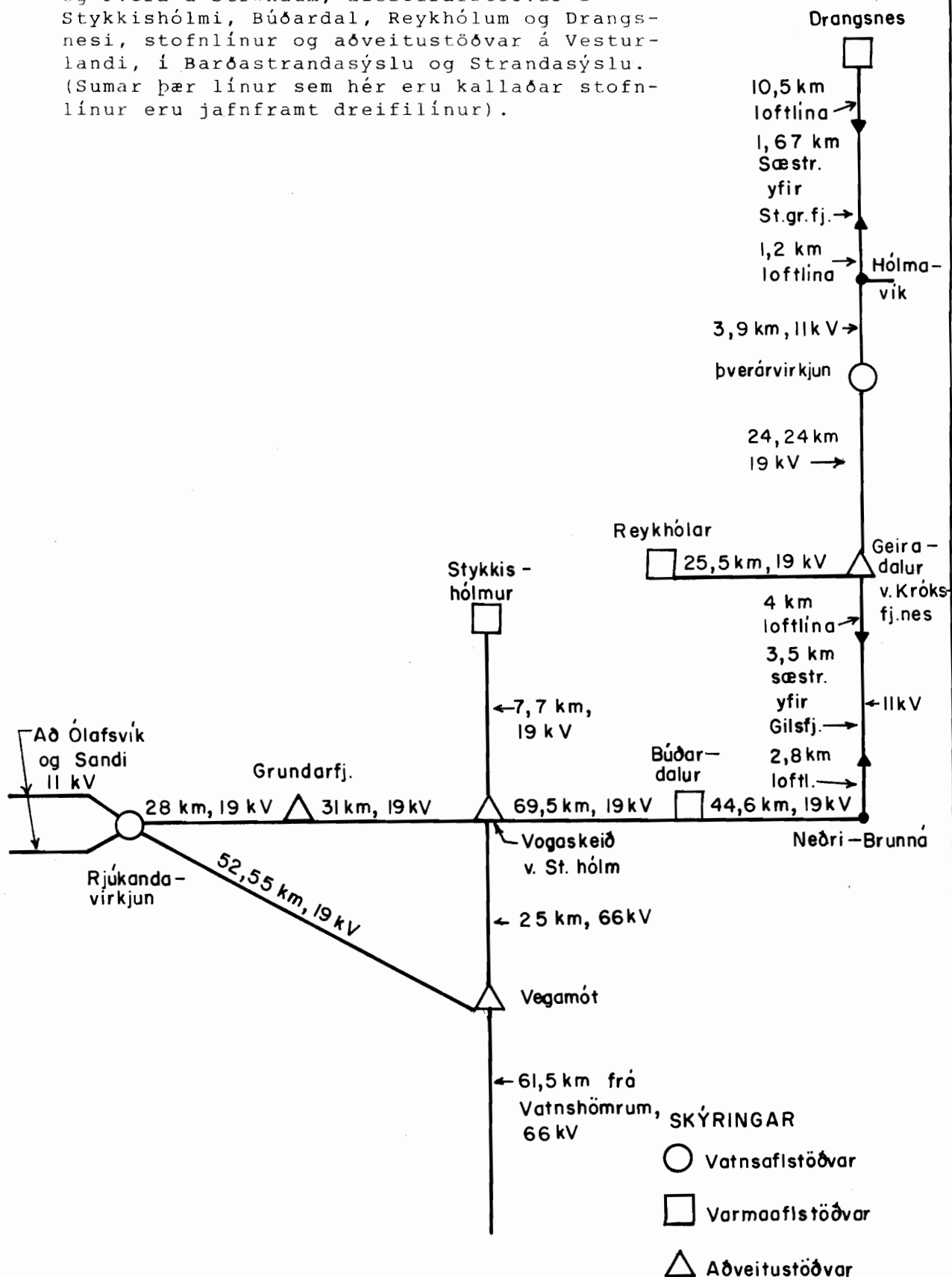
Vatnsaflstöðvar við Sog, Búrfell, Sigöldu, Elliðaár og Andakílsá, eimtúrbínustöð við Elliðaár, gastúrbínustöð í Straumsvík, dieselrafstöðvar á Keflavíkurflugvelli, í Vestmannaeyjum, Vík í Mýrdal og á Kirkjubæjarklaustri, stofnlínur og aðveitustöðvar á Suðurlandi og sunnanverðu Vesturlandi. (Sumar þær línur sem hér eru kallaðar stofnlínur eru jafnframt dreifilínur).



YFIRLIT YFIR SAMTENGD RAFVEITUKERFI (rafstöðvar, stofnlínur, aðveitustöðvar)

Blað II

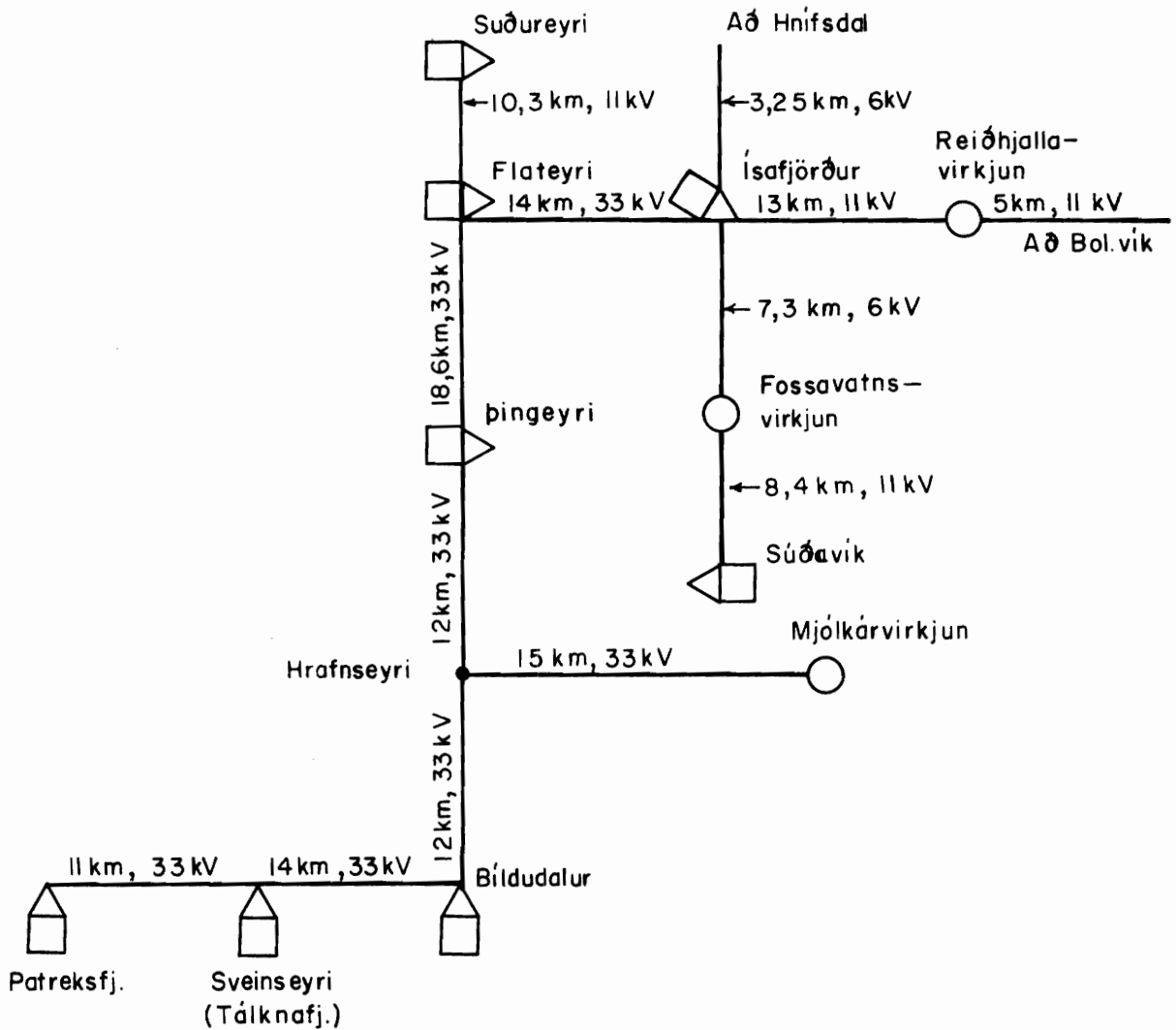
Vatnsaflstöðvar við Rjúkanda á Snæfellsnesi og Þverá á Ströndum, dieselrafstöðvar í Stykkishólmi, Búðardal, Reykhólum og Drangsnesi, stofnlínur og aðveitustöðvar á Vesturlandi, í Barðastrandasýslu og Strandasýslu. (Sumar þær línur sem hér eru kallaðar stofnlínur eru jafnframt dreifilínur).



YFIRLIT YFIR SAMTENGÐ RAFVEITUKERFI (rafstöðvar, stofnlínur, aðveitustöðvar)

Blað III

Vatnsaflstöðvar við Mjólká, Fossavatn-Nónvatn og Reiðhjalla v. Bolungarvík, dieselrafstöðvar, stofnlínur og aðveitustöðvar á Vestfjörðum. (Sumar þær línur sem hér eru kallaðar stofnlínur eru jafnframt dreifilínur).



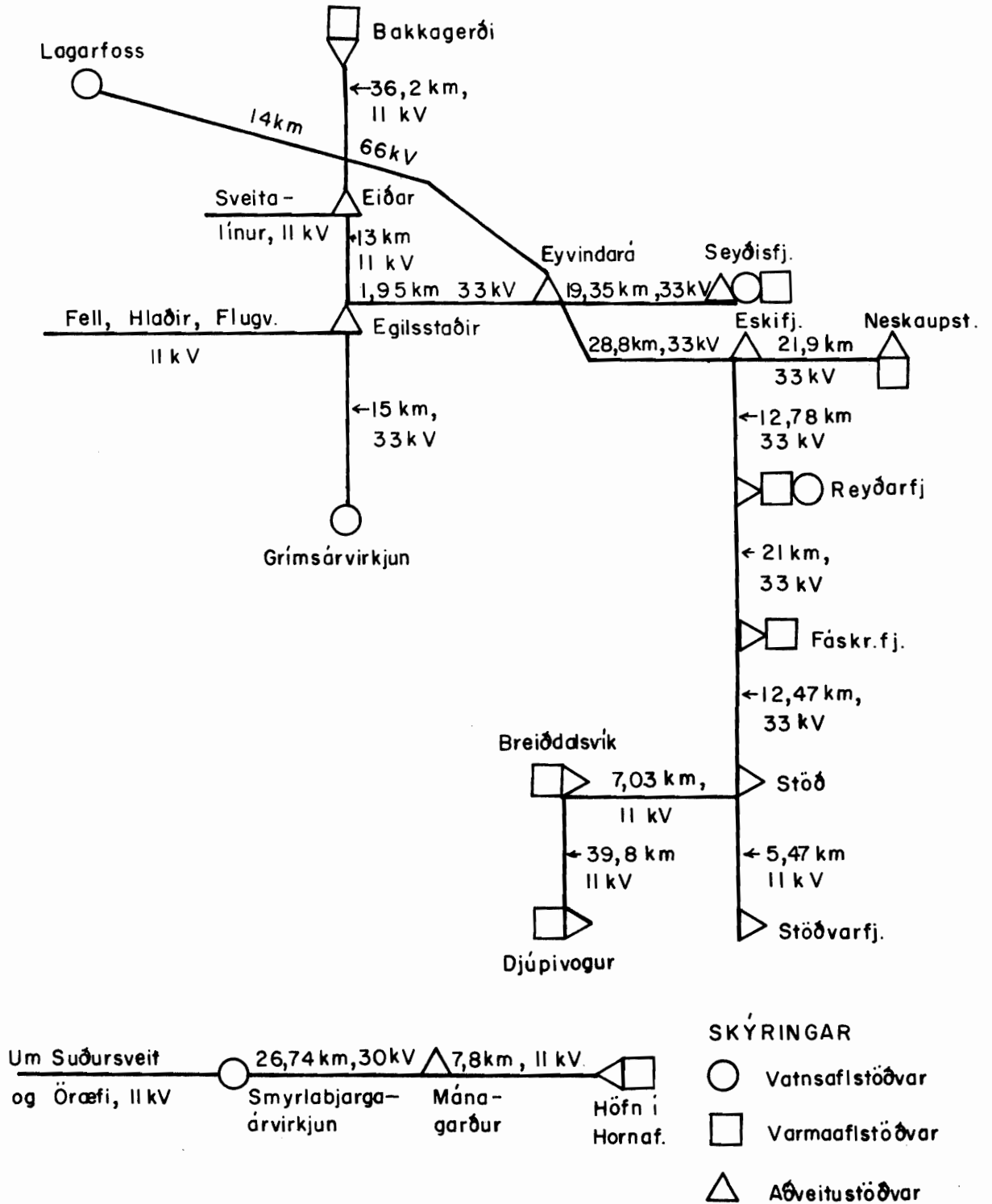
SKÝRINGAR

- Vatnsaflstöðvar
- Varmaafstöðvar
- △ Aðveitustöðvar

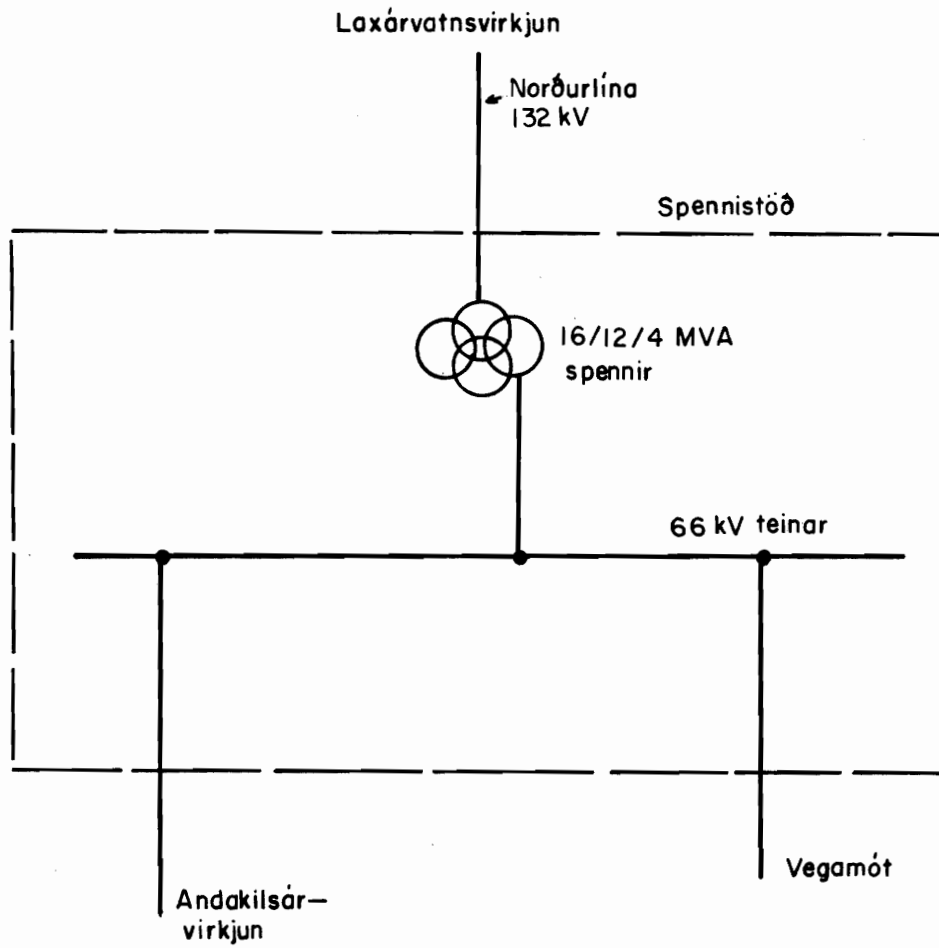
YFIRLIT YFIR SAMTENGÐ RAFVEITUKERFI (rafstöðvar, stofnlínur, aðveitustöðvar)

Blað V

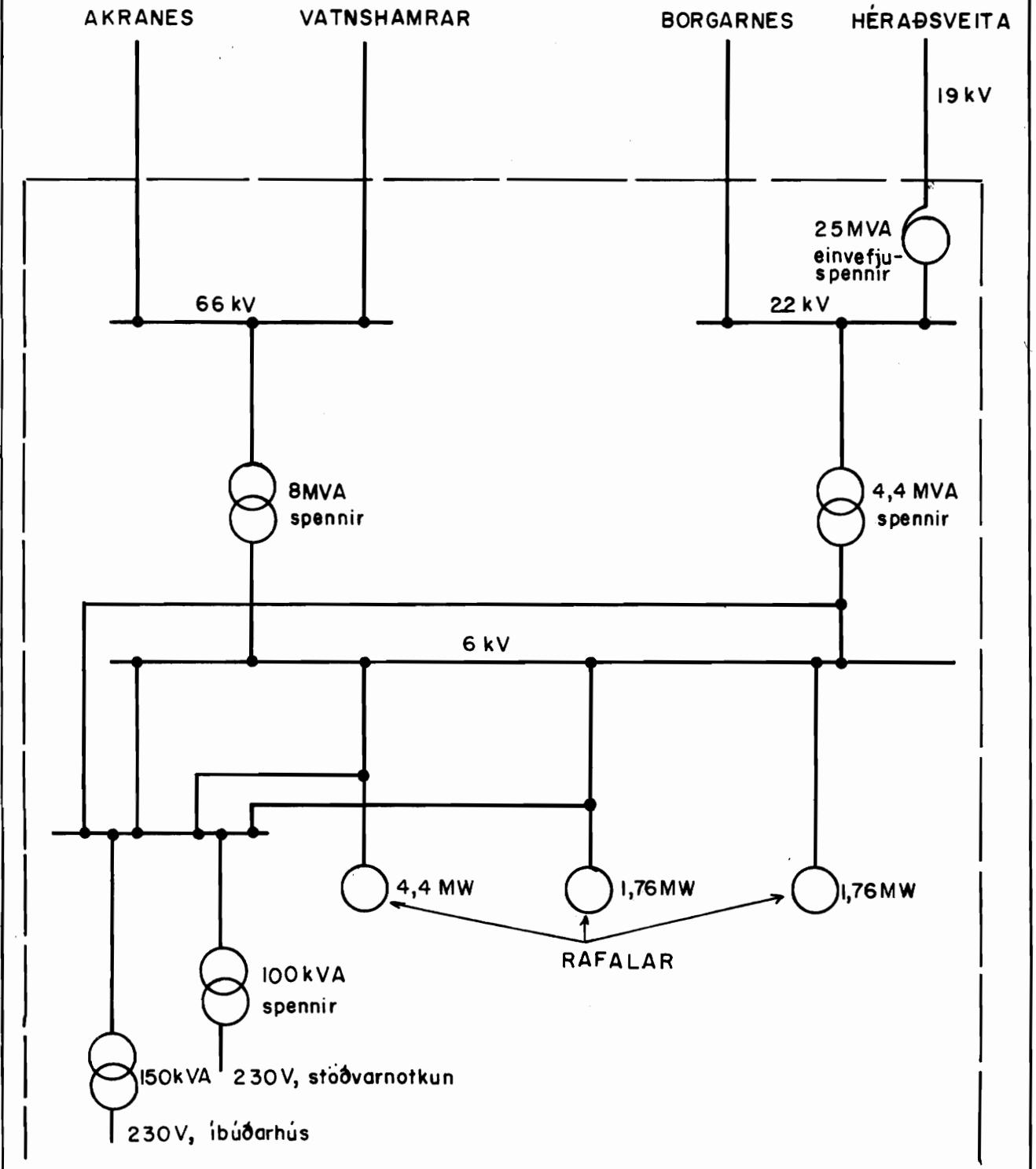
- a) Vatnsaflstöðvar við Grímsá, Lagarfoss, Reyðarfjörð og Fjarðarsel v. Seyðisfjörð, dieselrafstöðvar á Austfjörðum, stofnlínur og aðveitustöðvar á Austurlandi.
- b) Vatnsaflstöð við Smyrlabjargaá, dieselrafstöð á Höfn í Hornafirði, stofnlínur út frá Smyrlabjargaárvirkjun.
- (Sumar þær línur, sem hér eru kallaðar stofnlínur eru jafnframt dreiflínur).



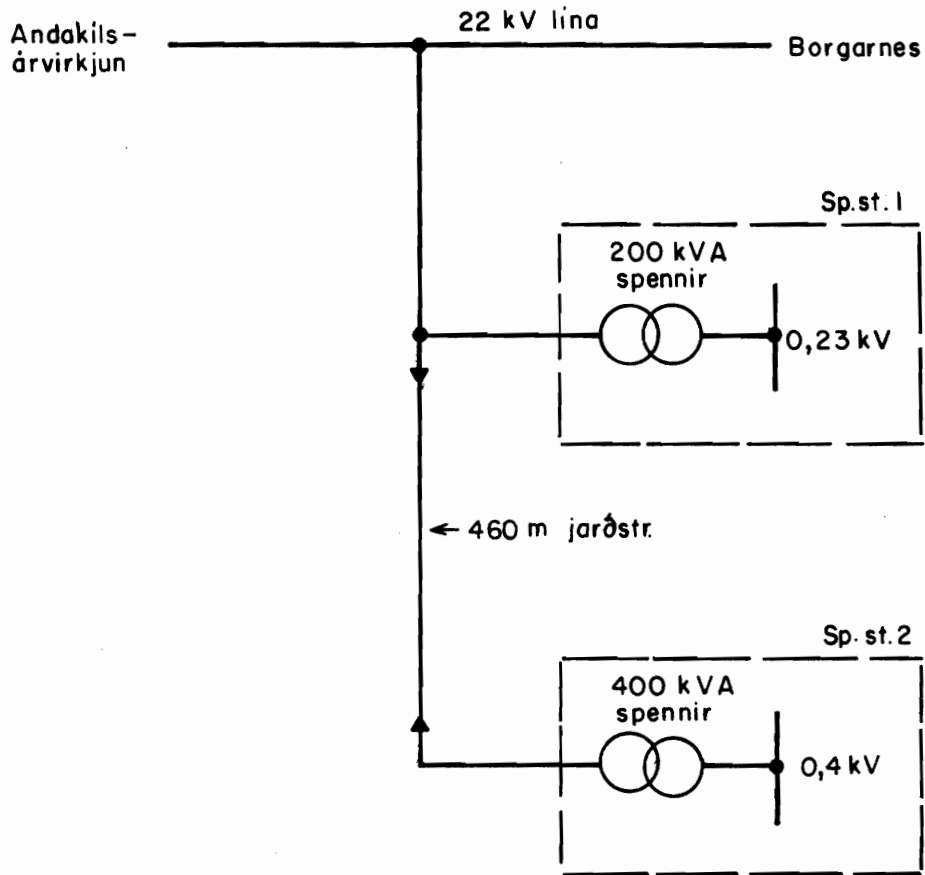
VATNSHAMRAR



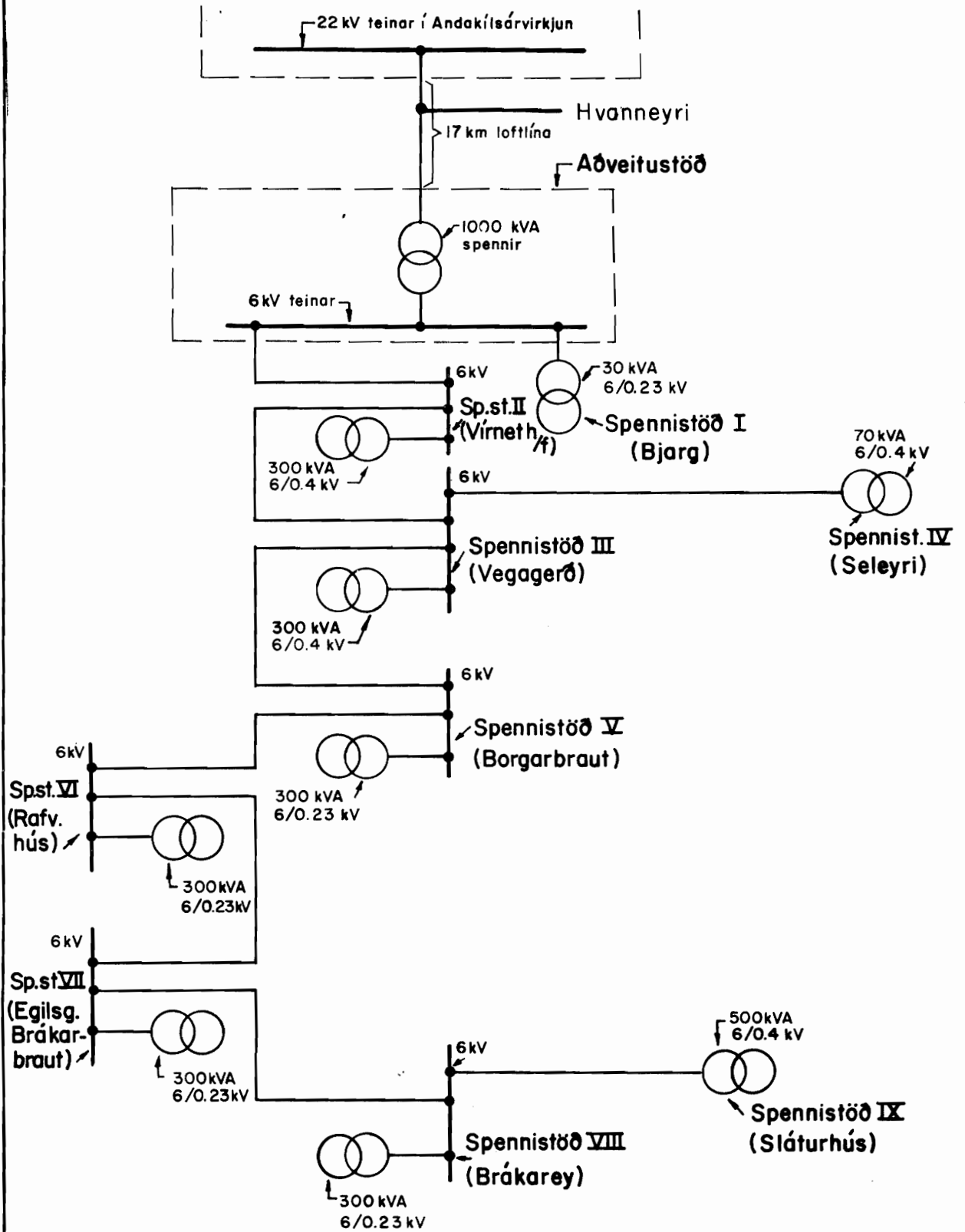
ANDAKÍLSÁRVIRKJUN



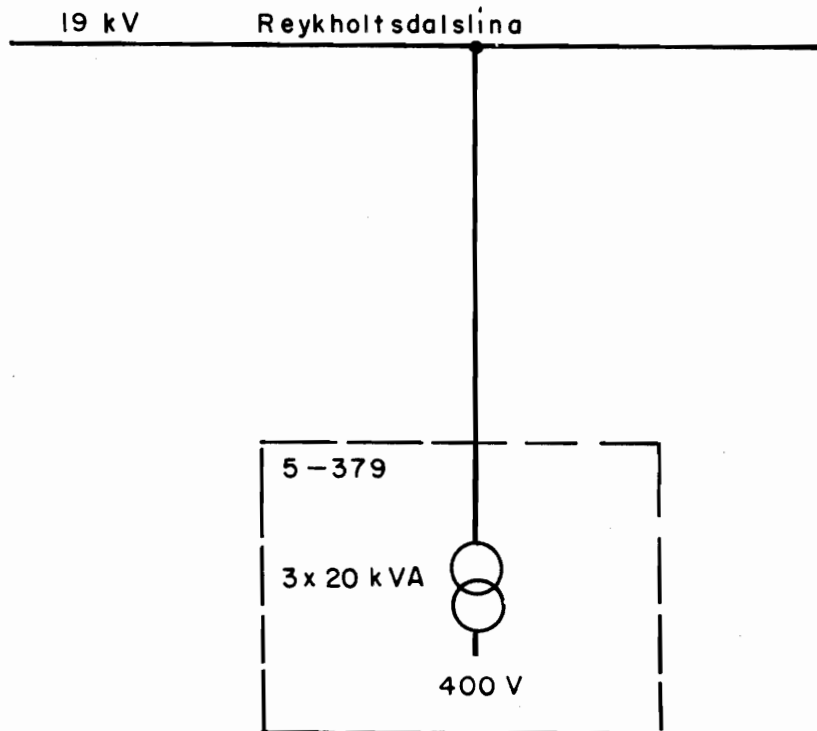
HVANNEYRI



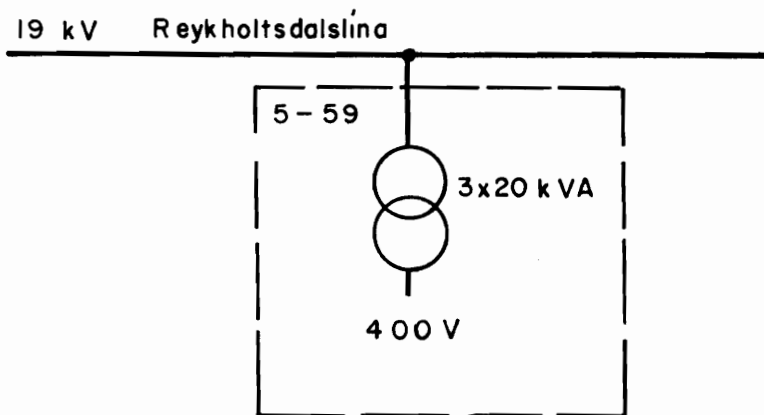
BORGARNES



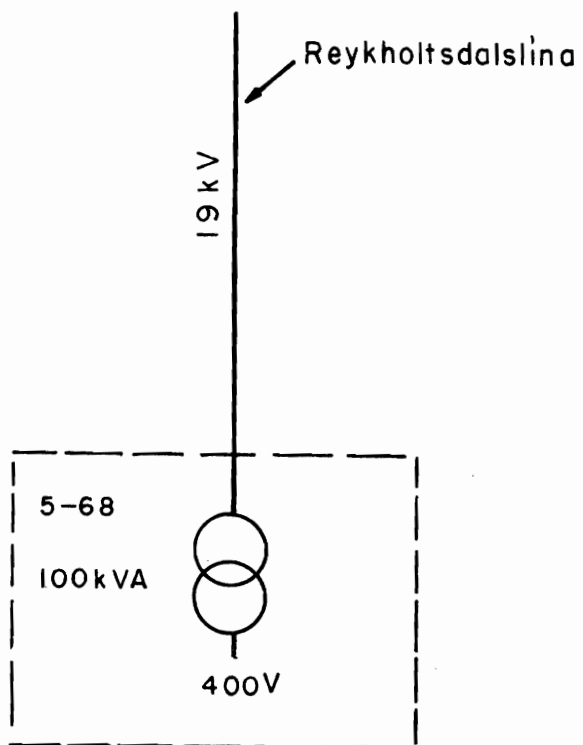
LAXVEIÐIHÓTEL
Grímsá, Andakilshreppi



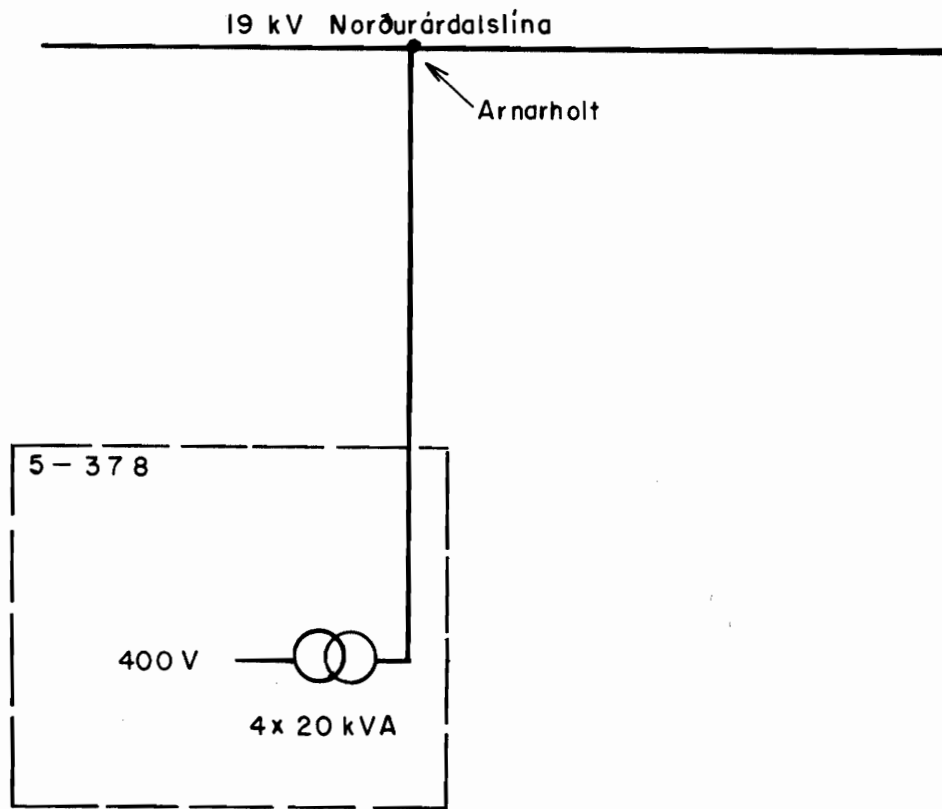
KLEPPJÁRNSREYKIR



REYKHOLT

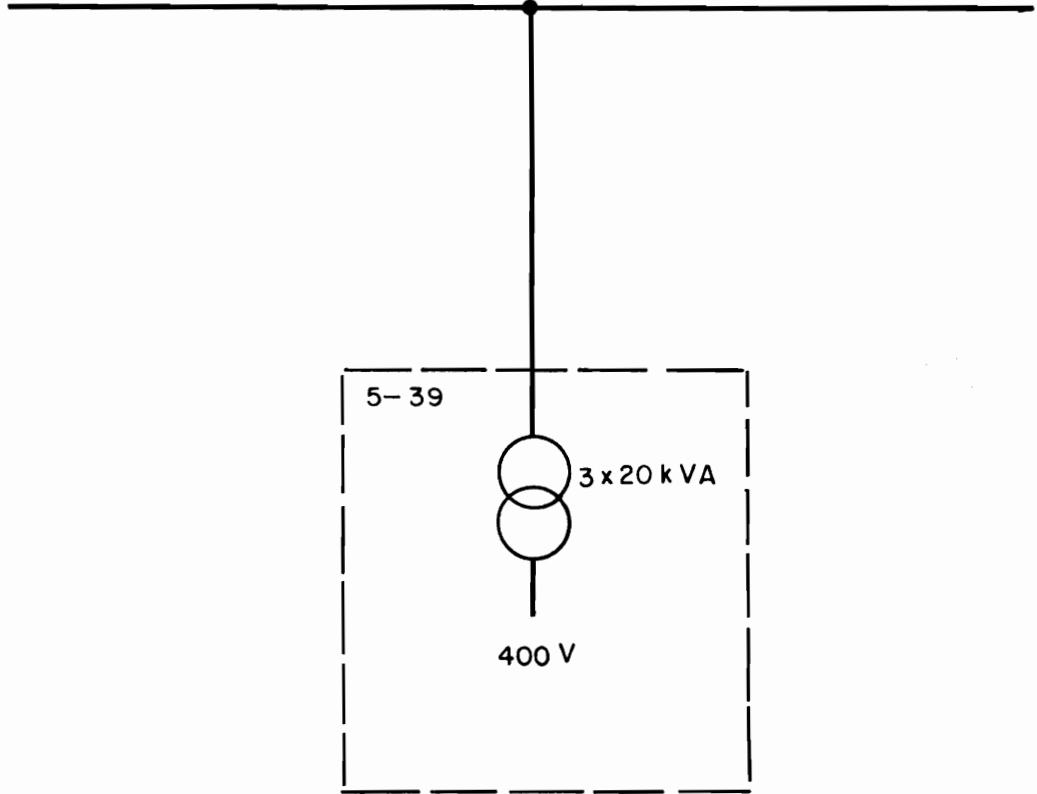


SUMARHÚS IÐJU
Svignaskarði

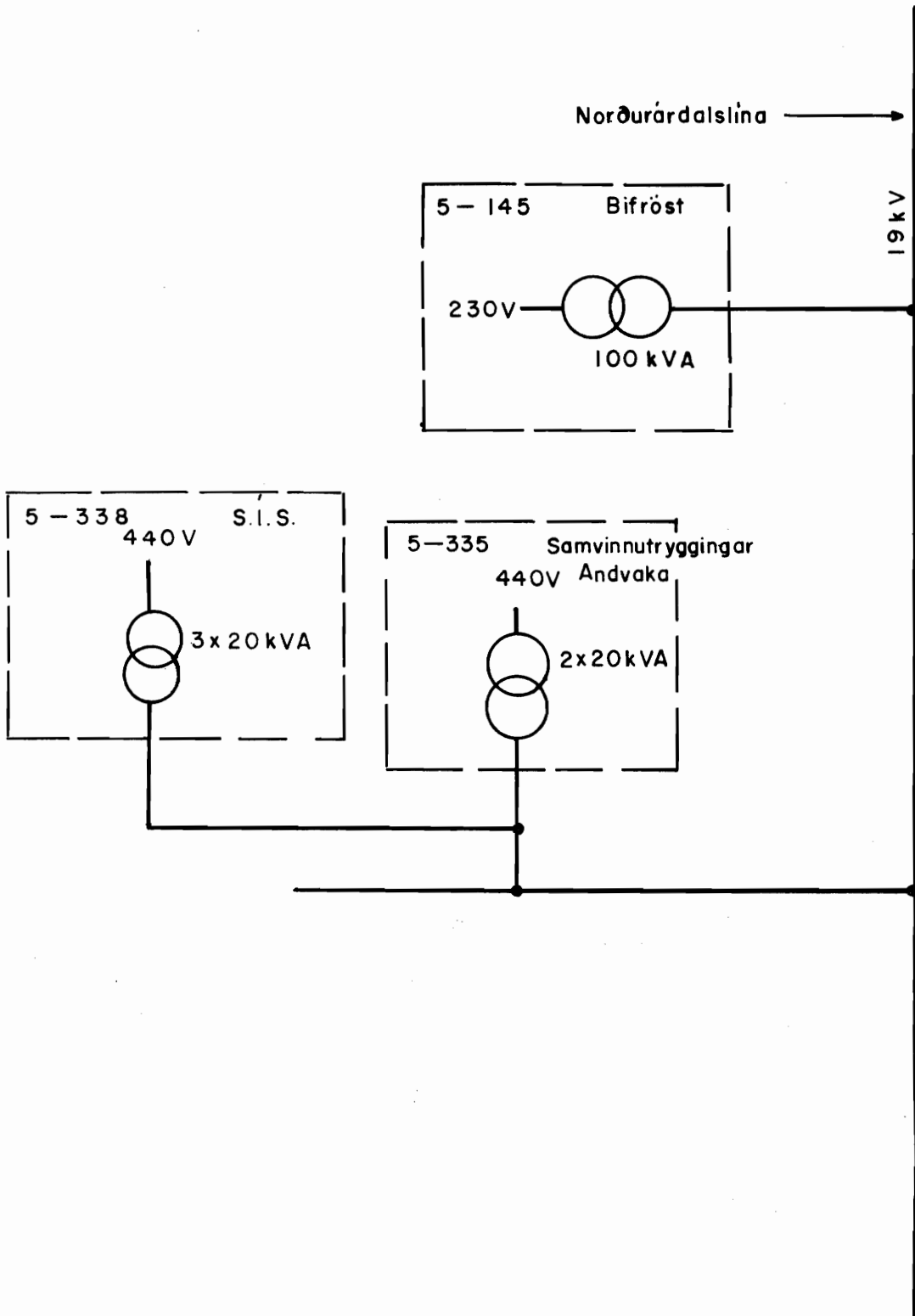


VARMALAND

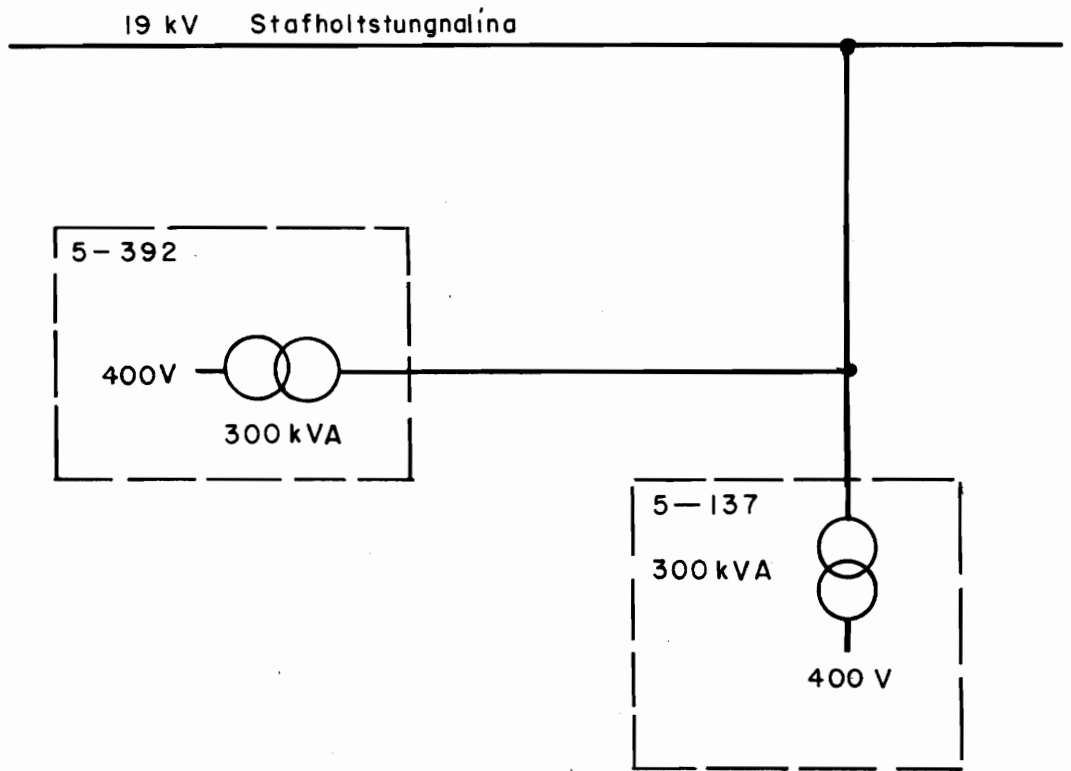
Norðurlandslína 19 kV



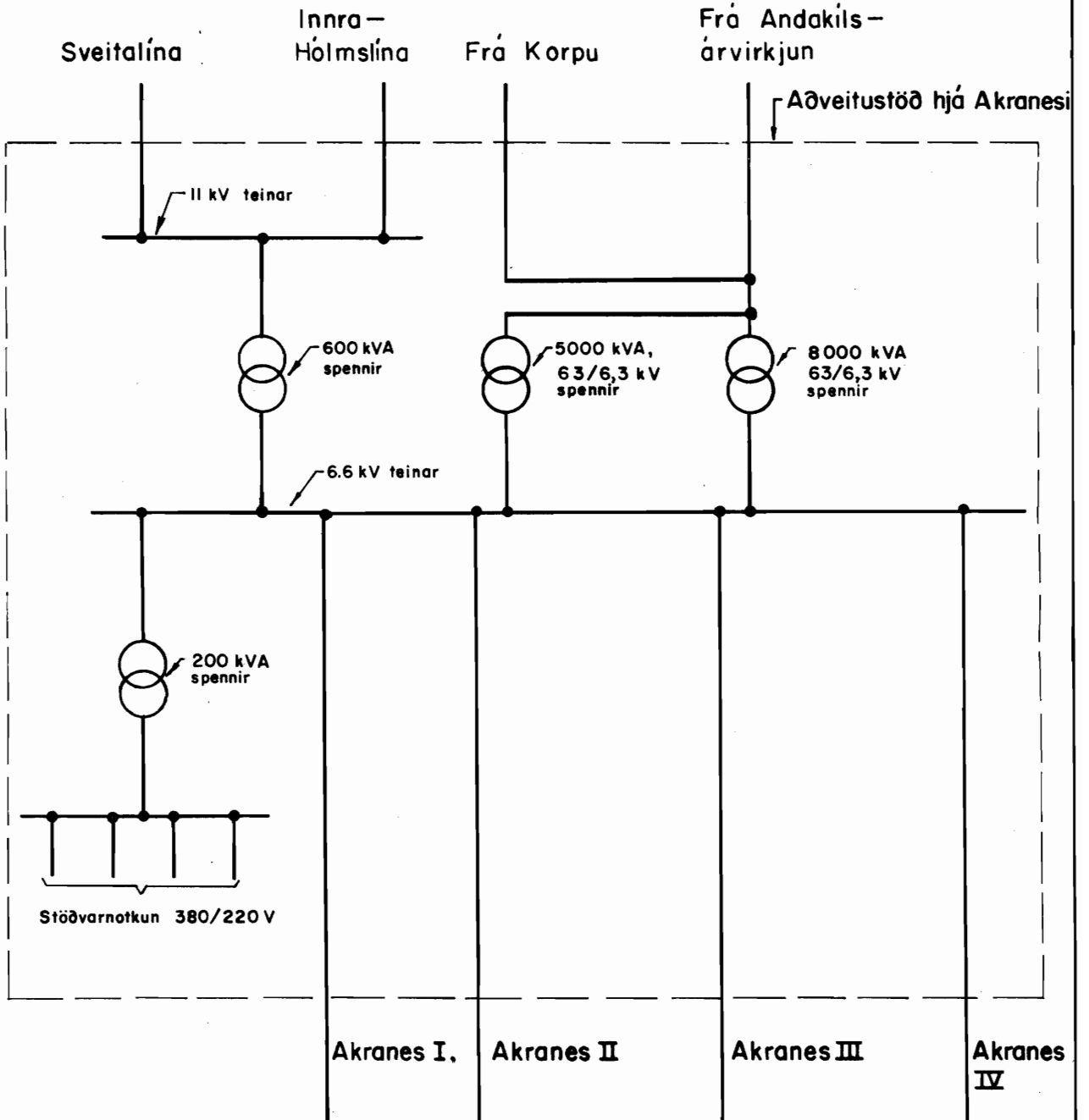
BIFRÖST



MUNADARNES BSRB

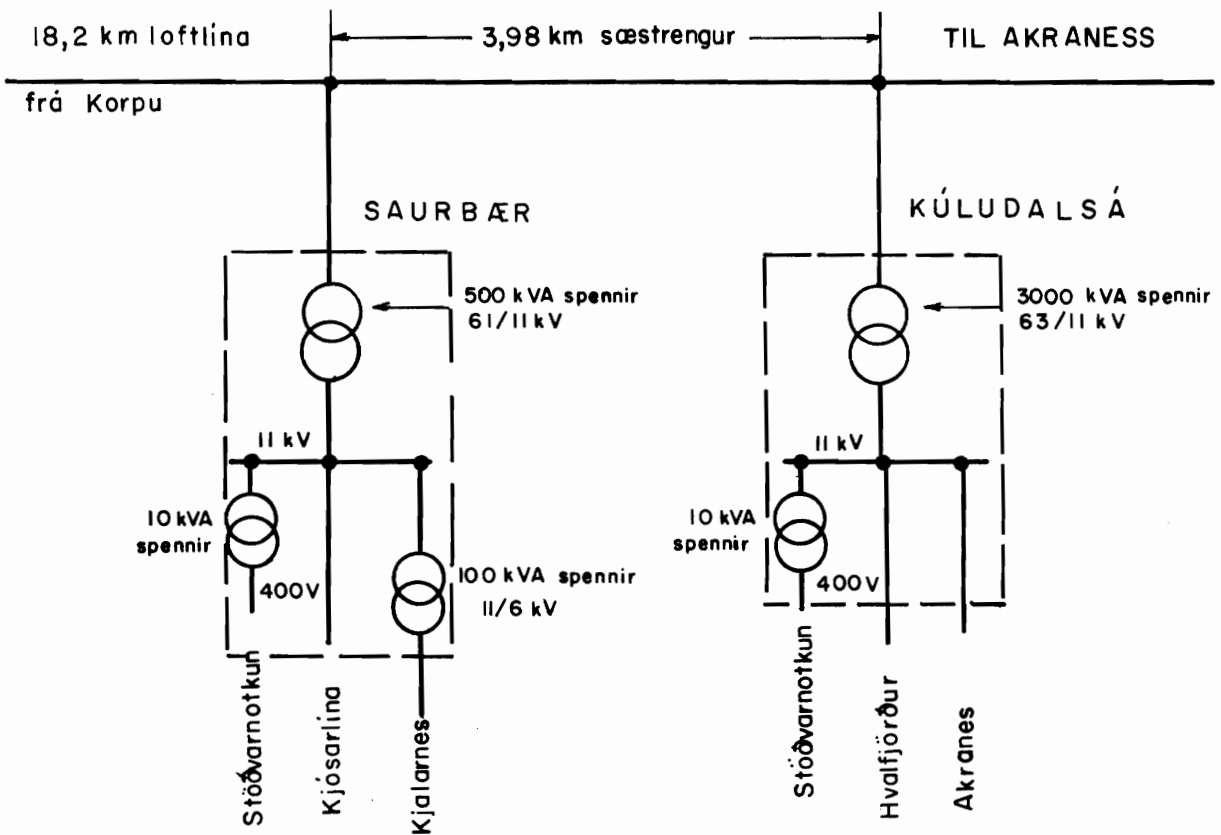


- 32 -
AKRANES

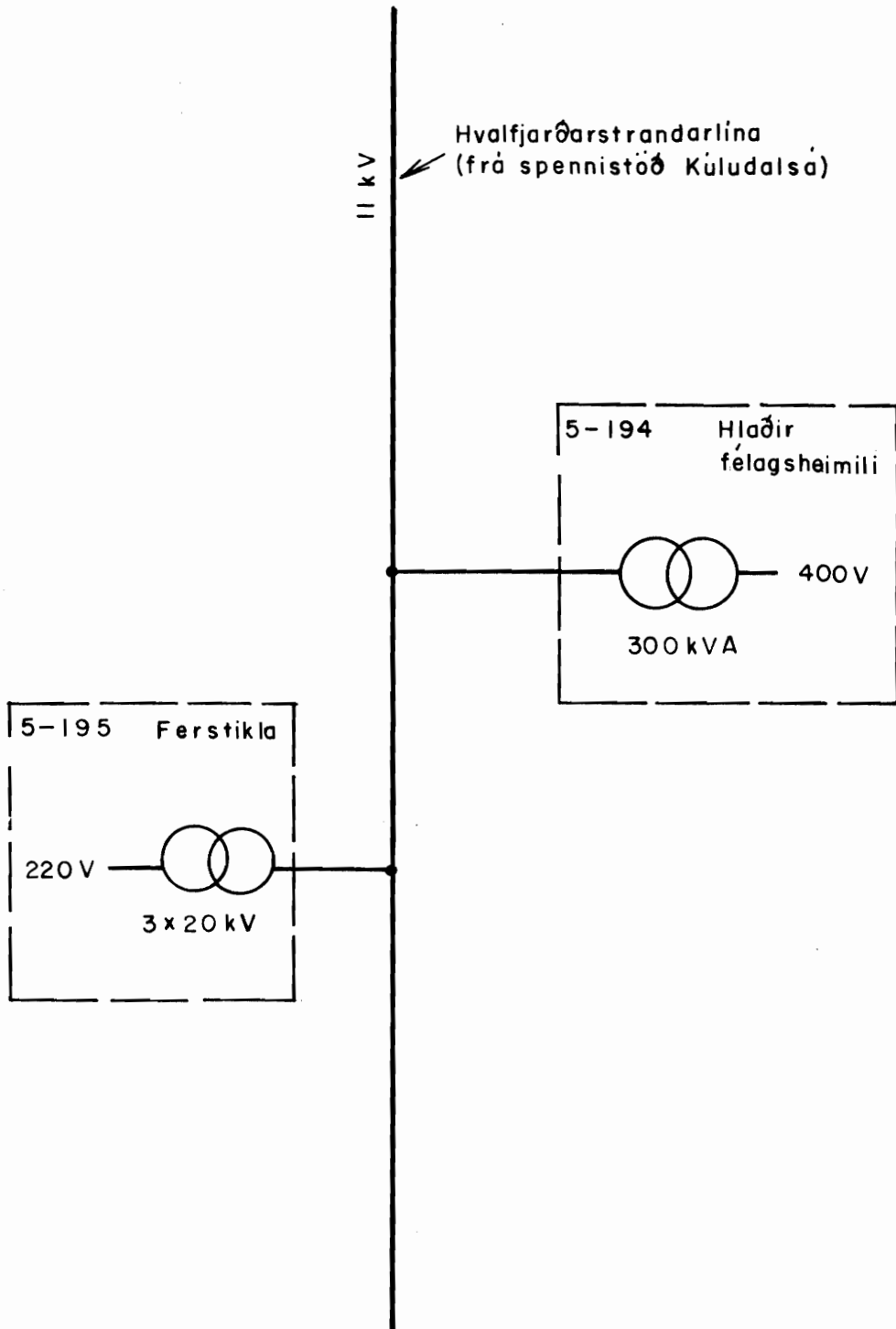


Lágspennudreifikerfið, er að verulegum hluta 220 V, en að nokkrum hluta 380/220 V. Dreifistöðvar eru 27

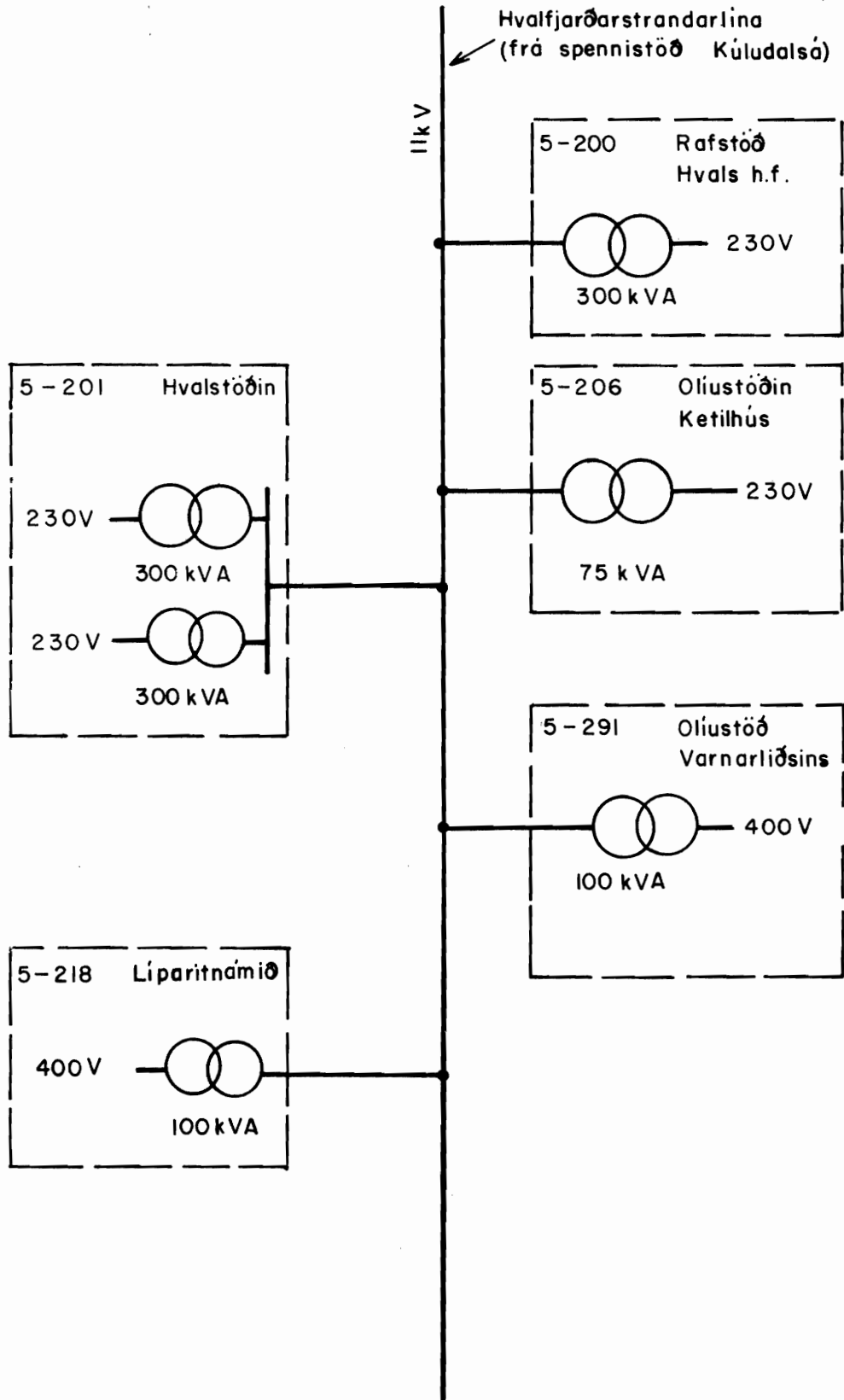
SAURBÆR Á KJALARNESI OG KÚLUDALSÁ Á HVALFJARÐARSTRÖND



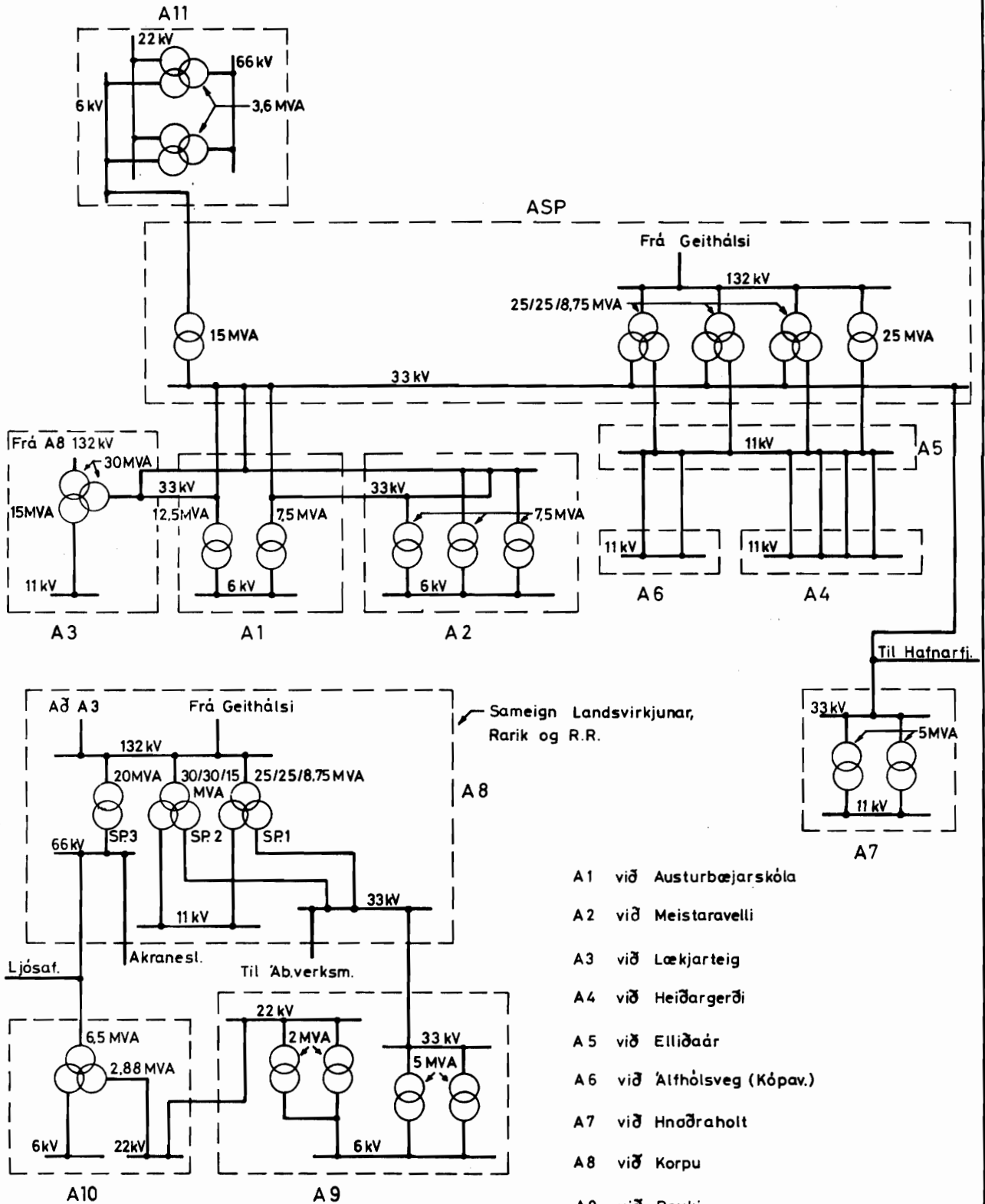
FERSTIKLA



HVALSTÖÐIN, HVALFIRÐI

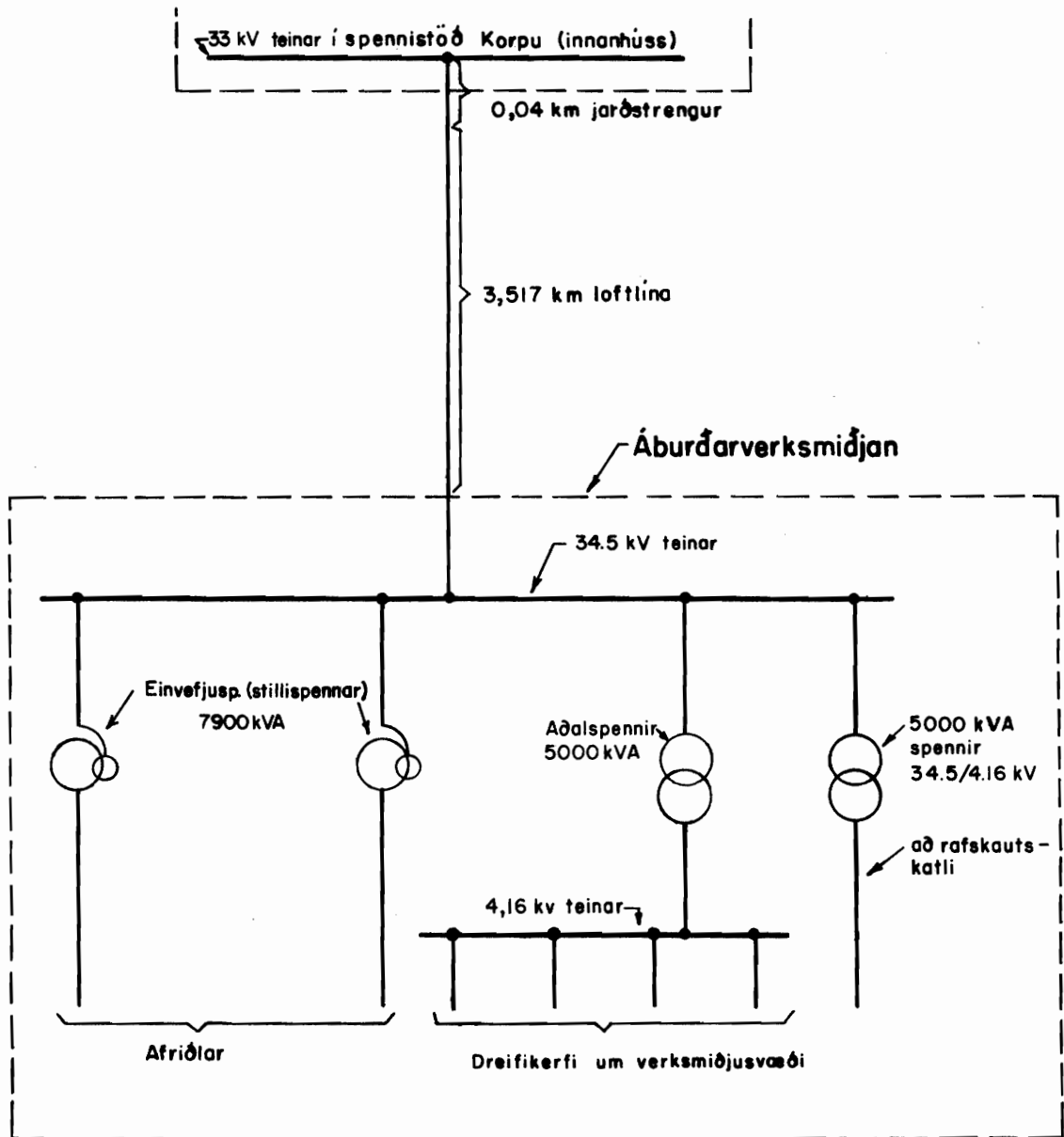


RAFMAGNSVEITA REYKJAVÍKUR
Aðveitustöðvar 1-11

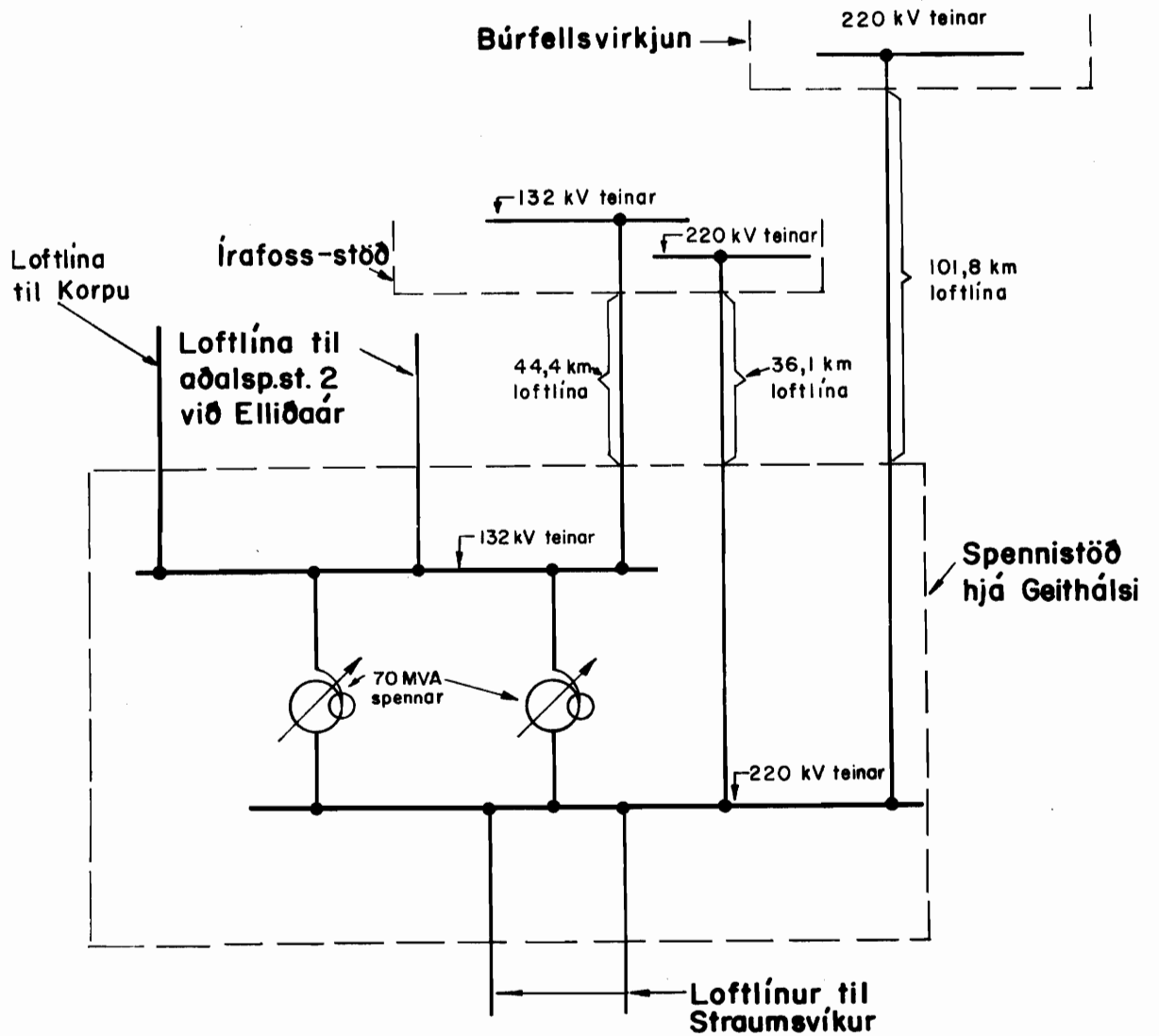


- A1 við Austurbæjarskóla
- A2 við Meistaravelli
- A3 við Lækjarteig
- A4 við Heiðargerði
- A5 við Elliðaár
- A6 við Álftólsveg (Kópav.)
- A7 við Hnoðraholt
- A8 við Korpu
- A9 við Reyki
- A10 við Reykjahlíð
- A11 við Elliðaár

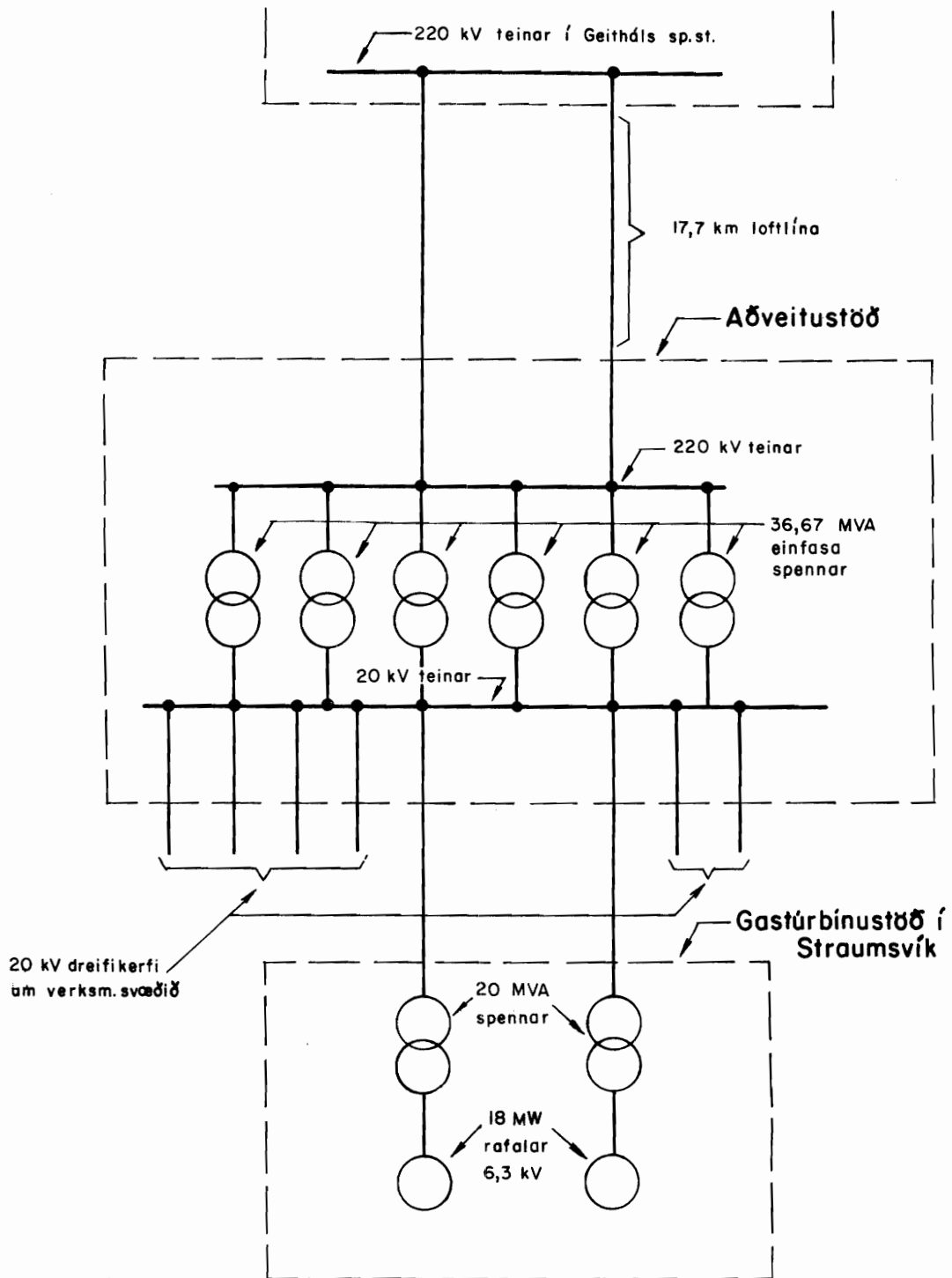
ÁBURÐARVERKSMÍÐJAN, GUFUNESI



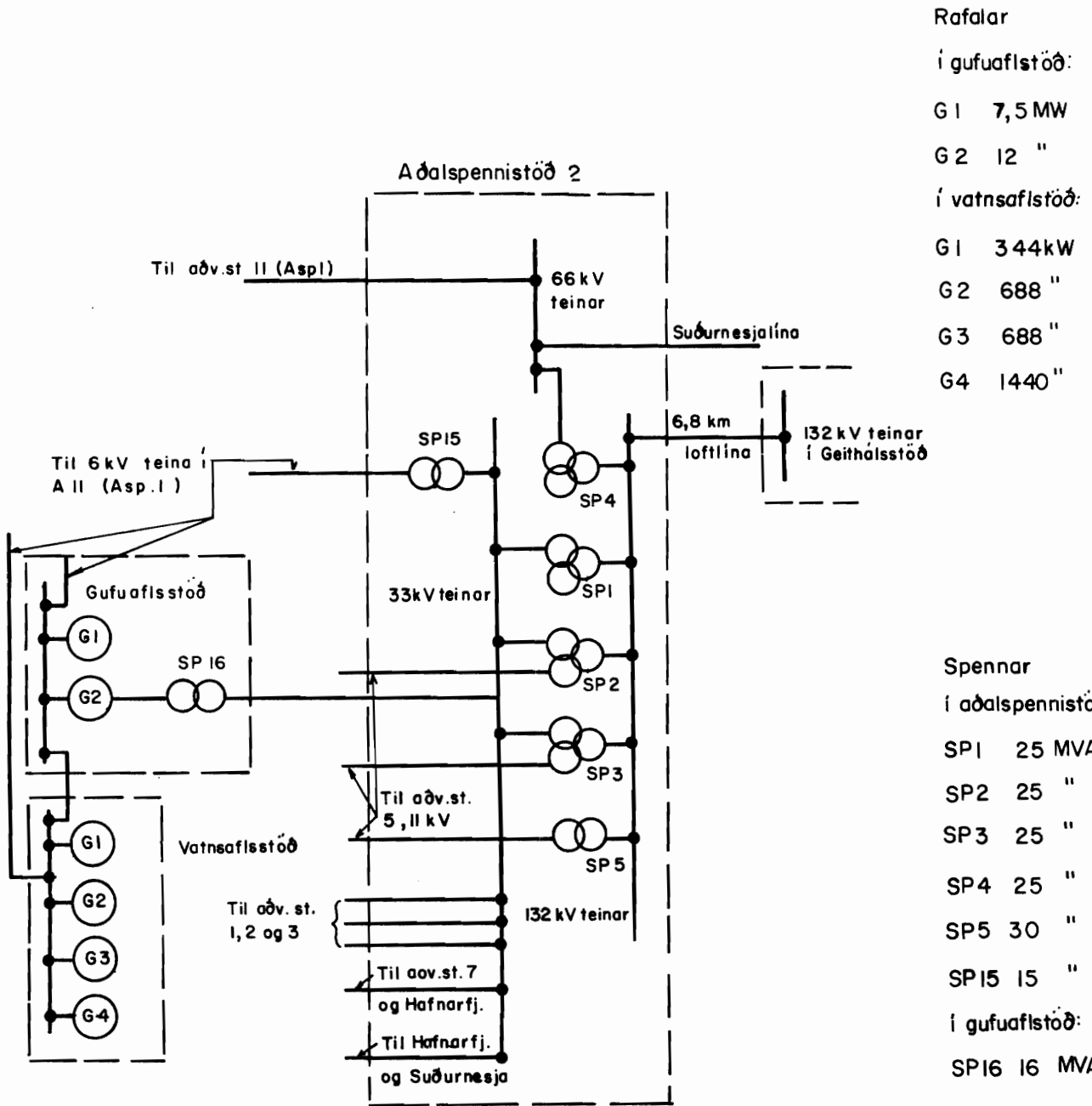
SPENNISTÖÐ GEITHÁLS



ÁLVERKSMIDJAN, STRAUMSVÍK



RAFORKUVIRKI VIÐ ELLIDAÁR (Landsvirkjun og Rafmagnsveita Reykjavíkur)



Rafalar

í gufluaflistöð:

G1	7,5 MW
G2	12 "

í vatnsaflstöð:

G1	344 kW
G2	688 "
G3	688 "
G4	1440 "

Spennar

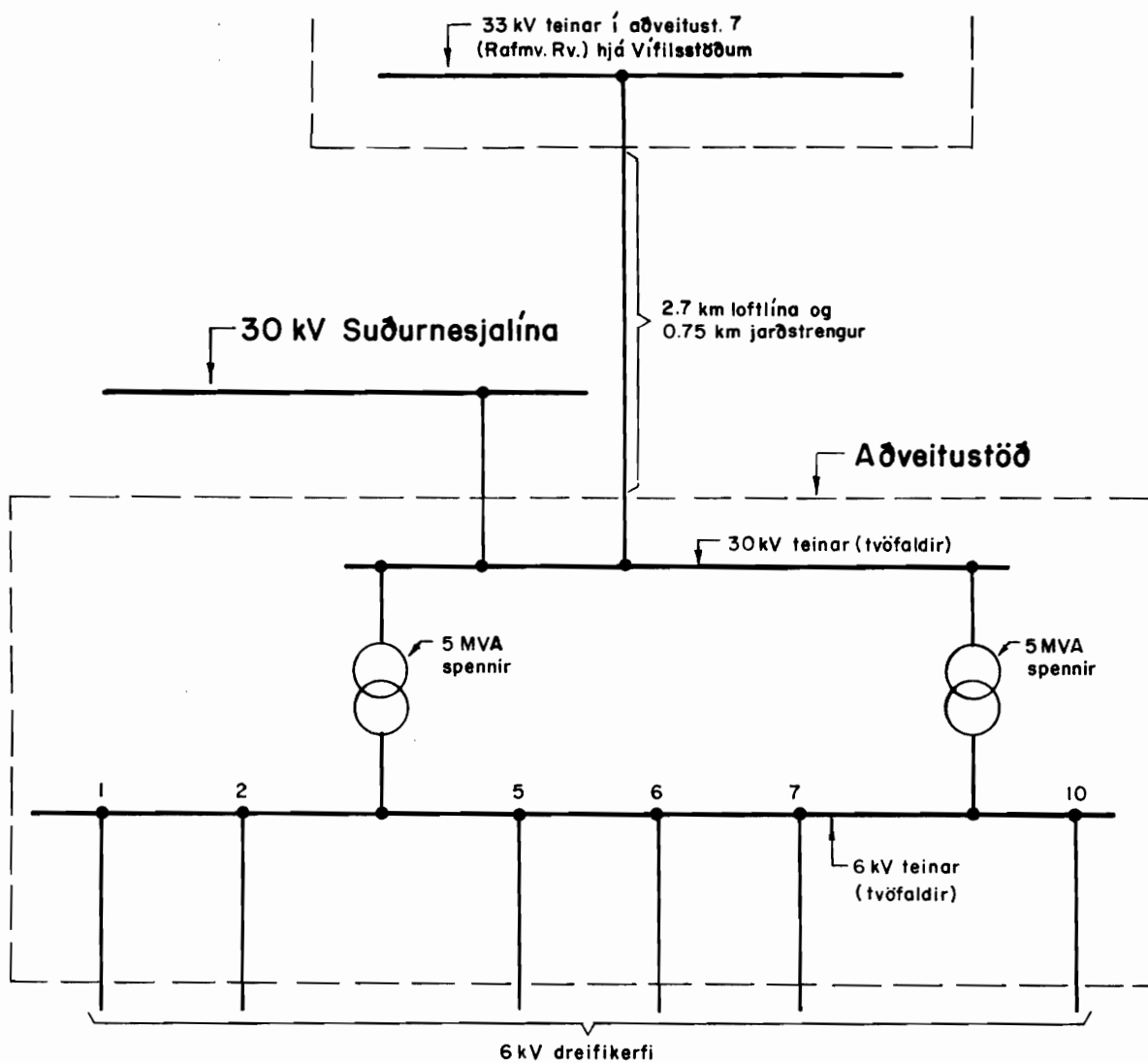
í aðalspennistöð 2:

SP1	25 MVA
SP2	25 "
SP3	25 "
SP4	25 "
SP5	30 "
SP15	15 "

í gufluaflistöð:

SP16	16 MVA
------	--------

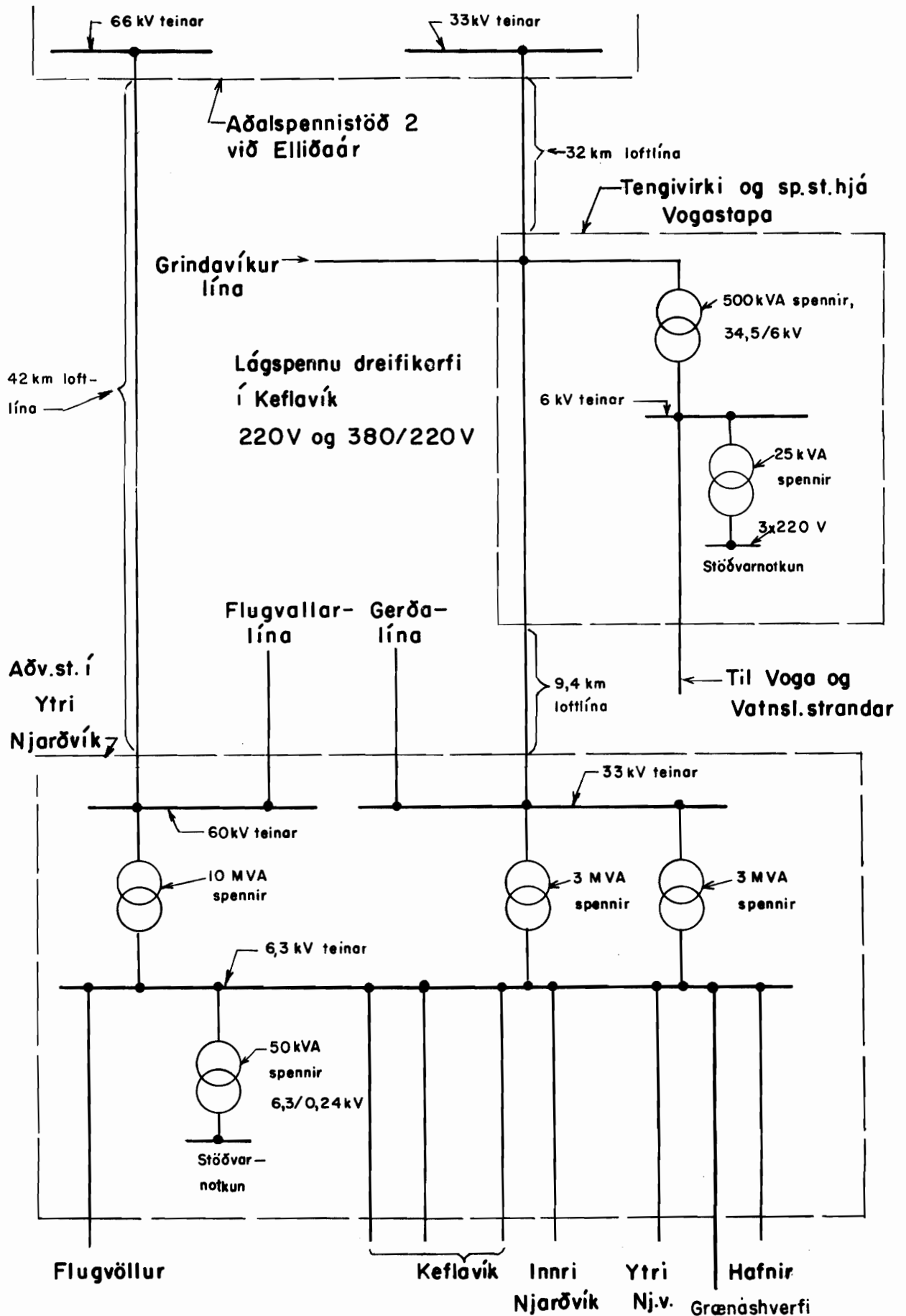
HAFNARFJÖRÐUR



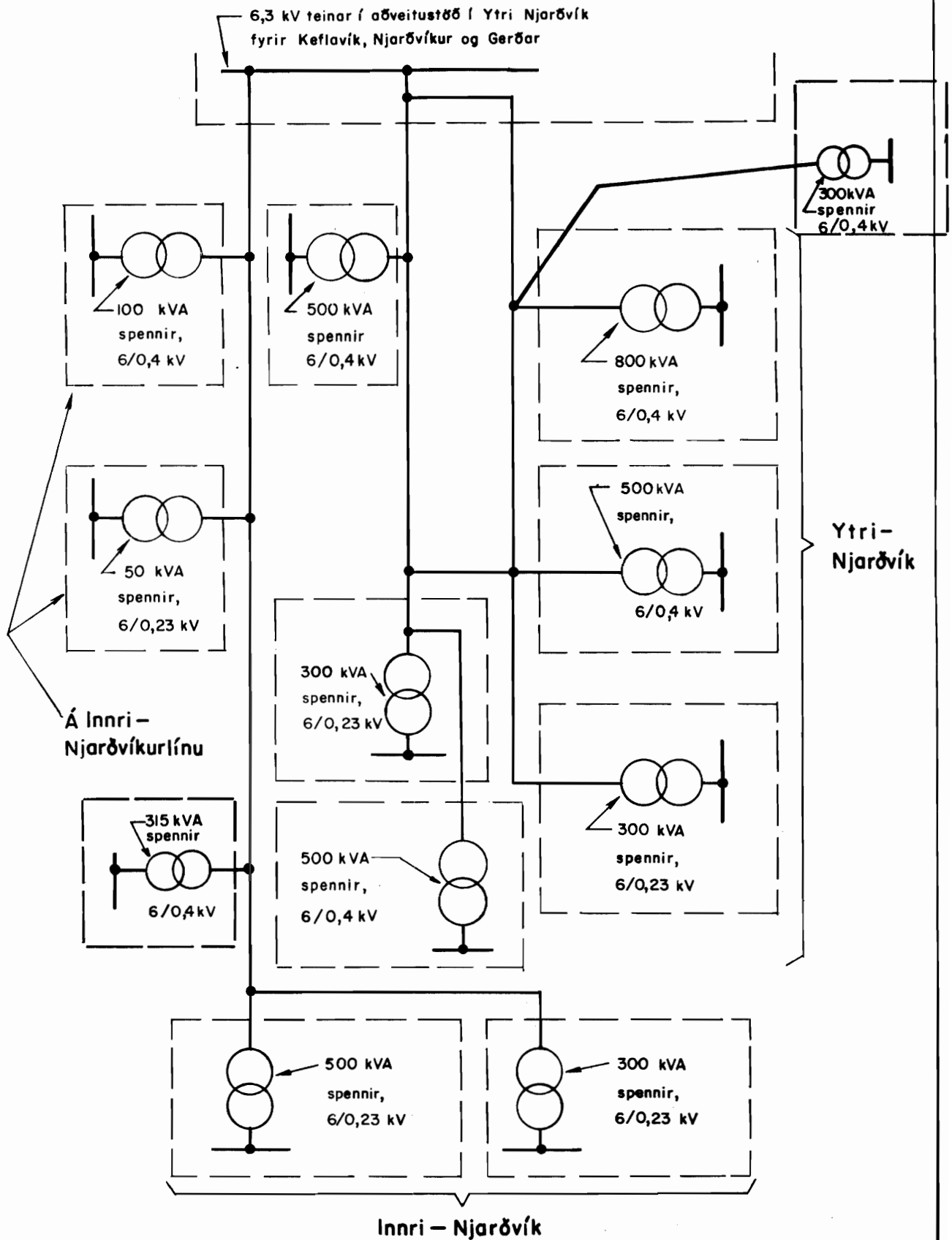
- 1. Selvogsgata
 - 2. Steinull
 - 5. Reykjavíkurv.
 - 6. Vesturgata
 - 7. Öldugata
 - 10. Straumsvíkurlína
- } o. fl.

Lágspennudreifikerfið er að verulegum hluta 220V, en að nokkrum hluta 380V.

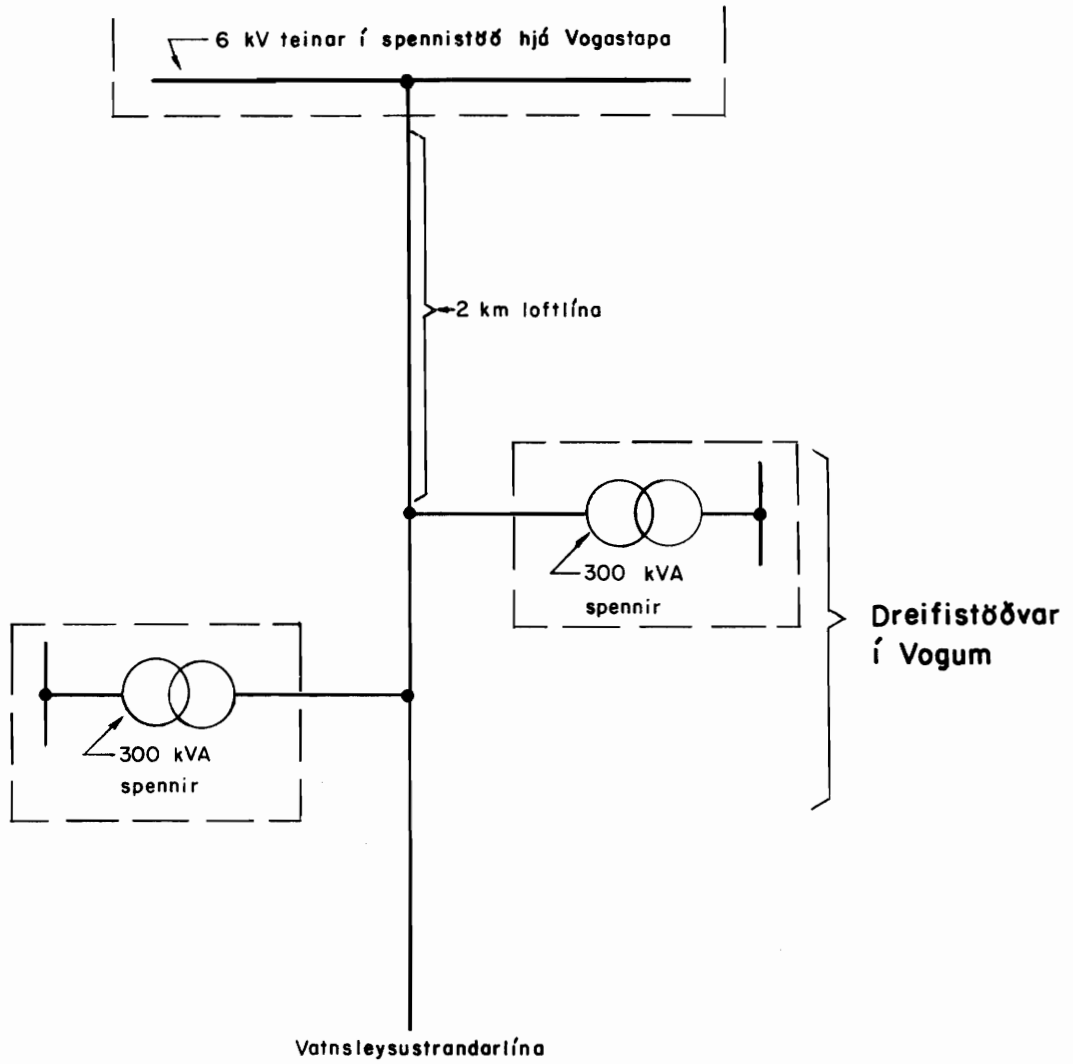
REYKJANESVEITA, KEFLAVÍK OG NJARÐVÍKUR



NJARÐVÍKUR

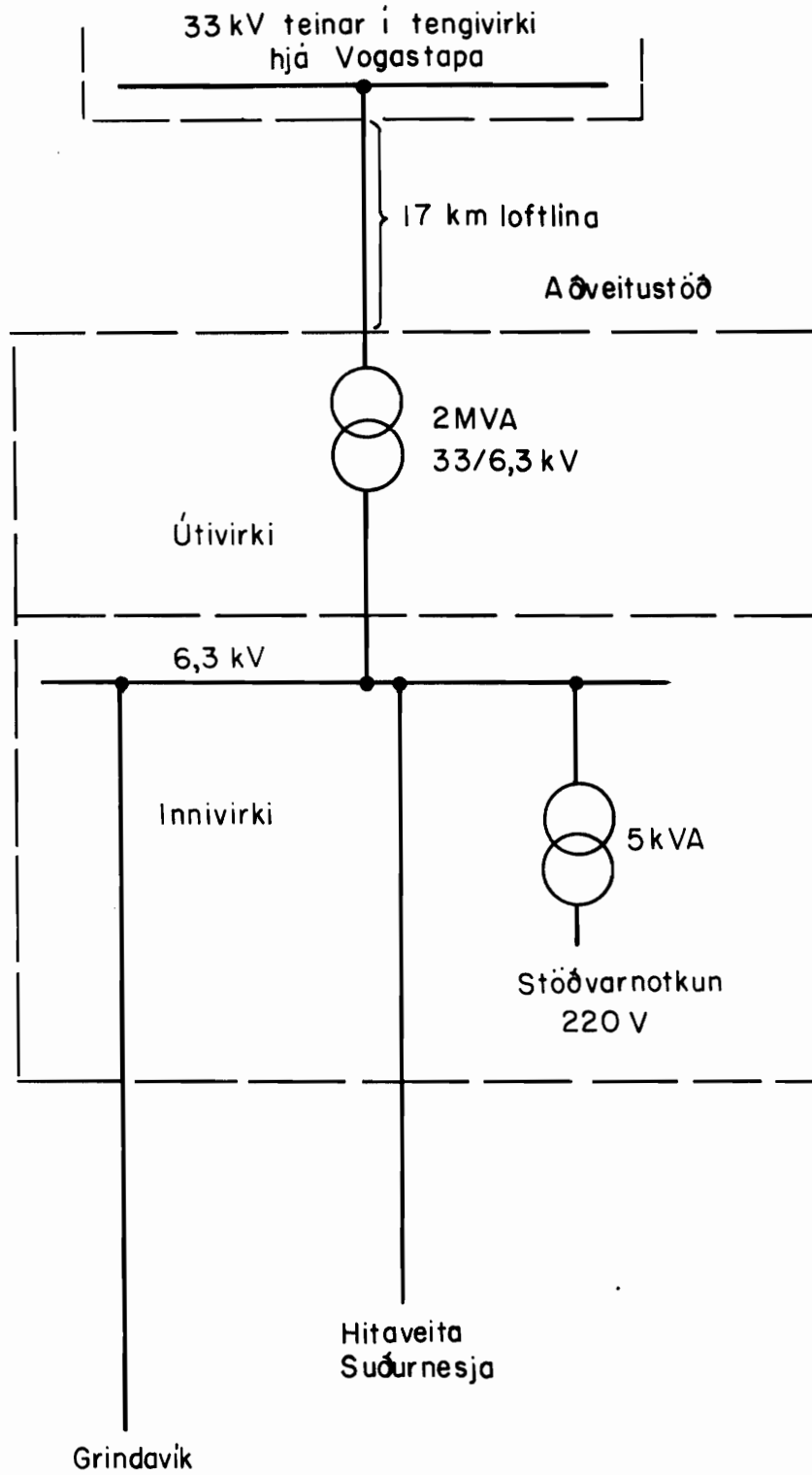


VOGAR OG VATNSLEYSUSTRÖND

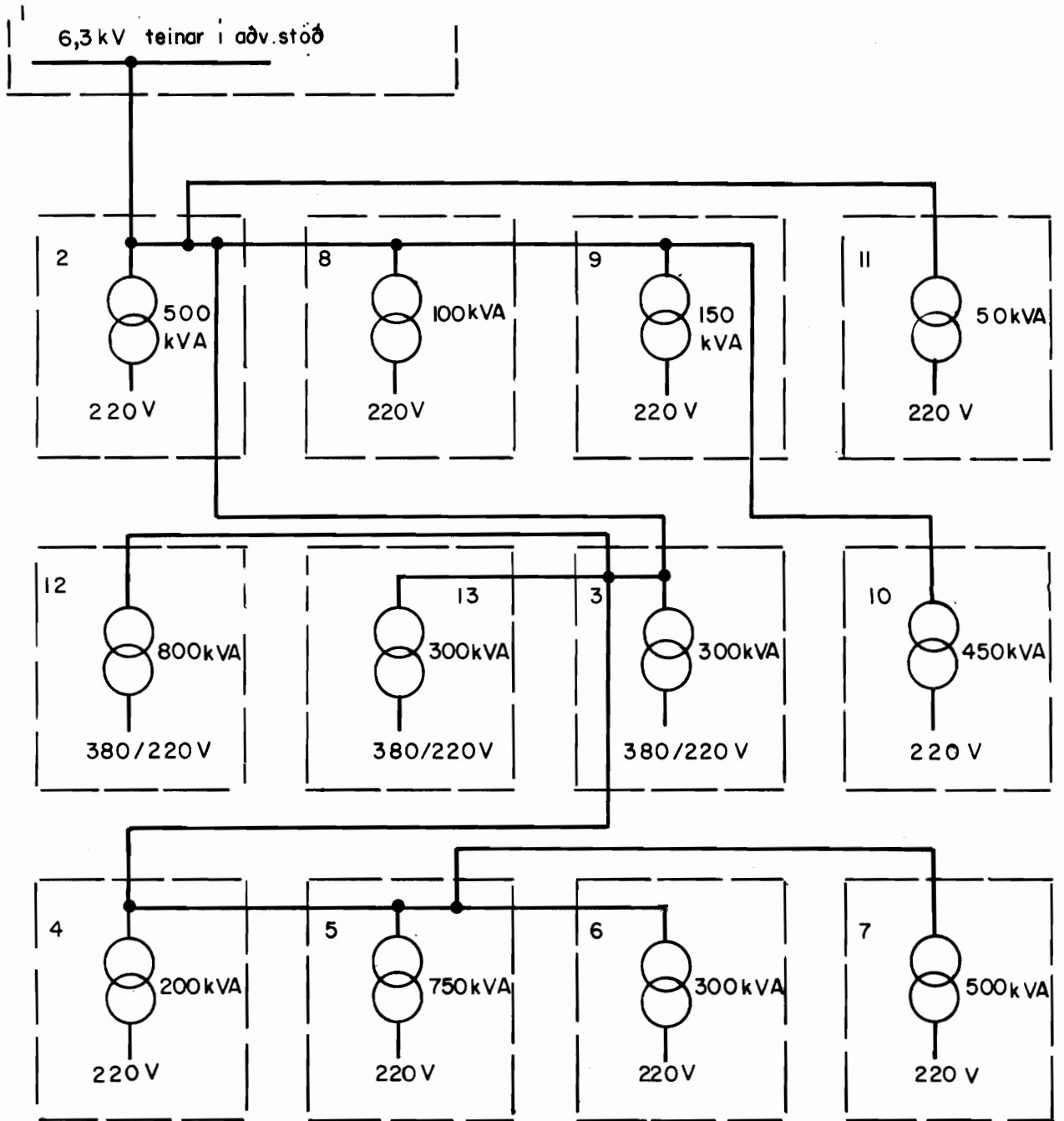


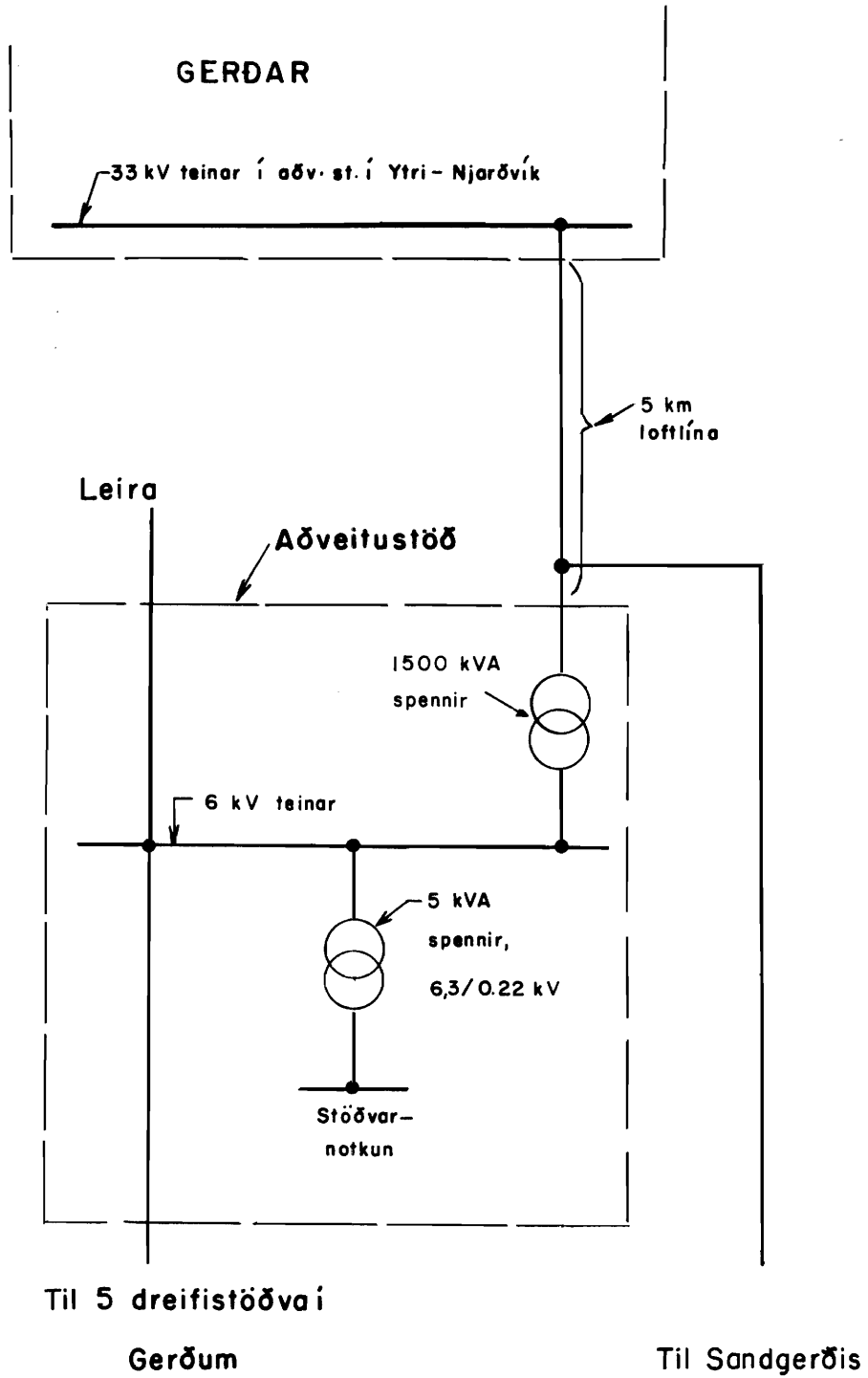
Lágspennudreifikerfi 220 V

GRINDAVÍK - 45 -
AÐVEITUSTÖÐ



GRINDAVÍK Innanbæjarkerfi

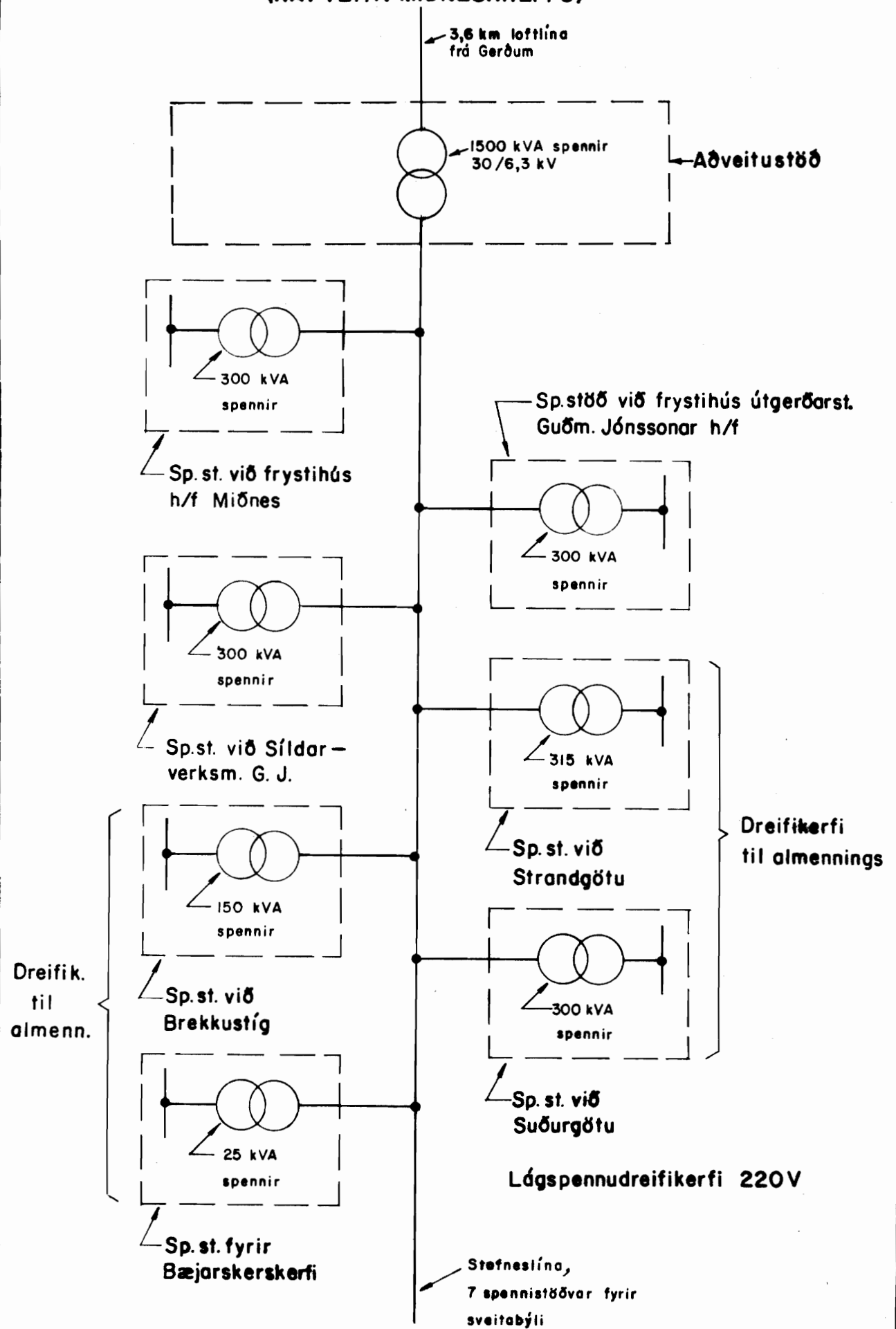




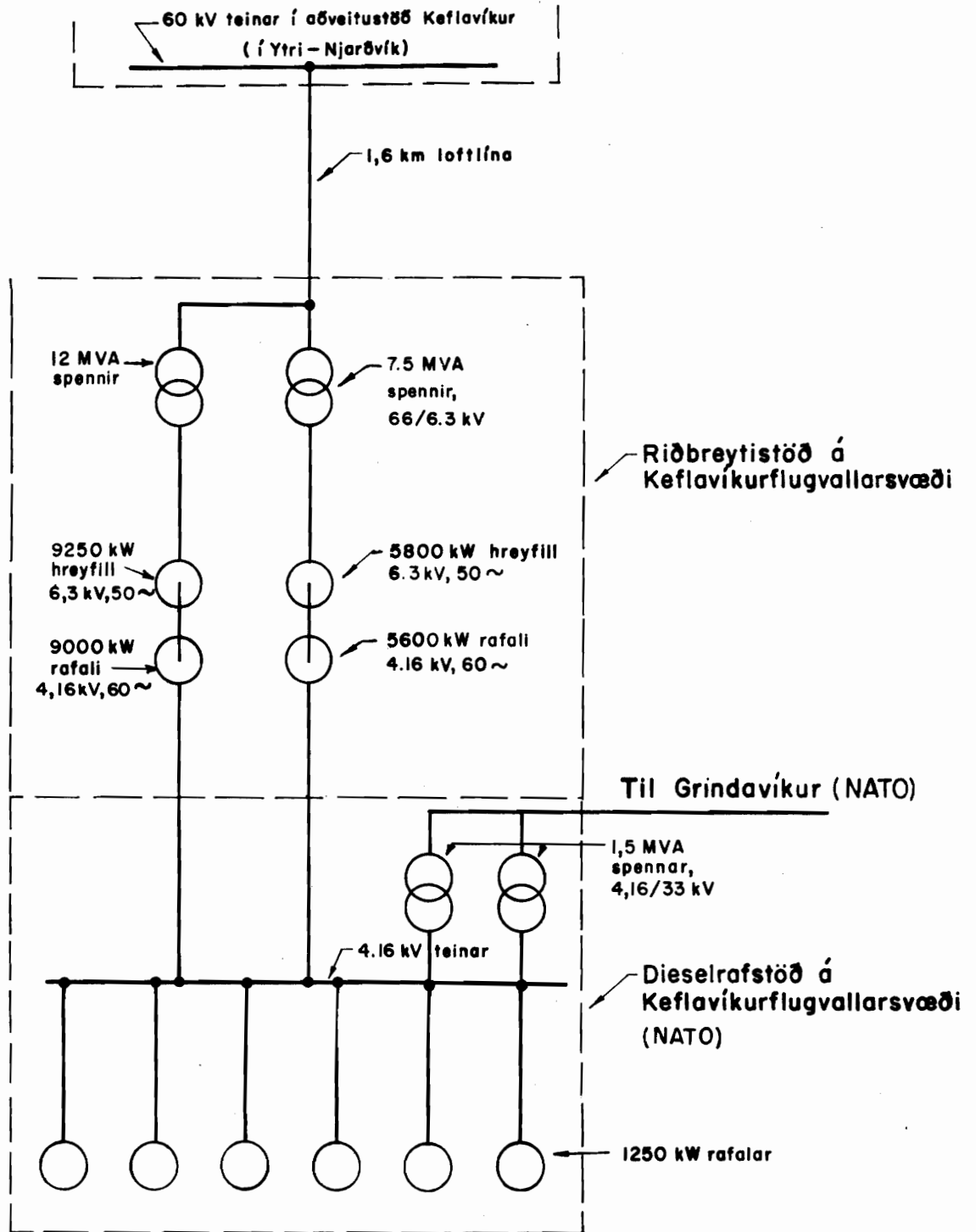
Lágspennudreifikerfi 220 V

SANDGERÐI

(RAFVEITA MIÐNESHREPPS)



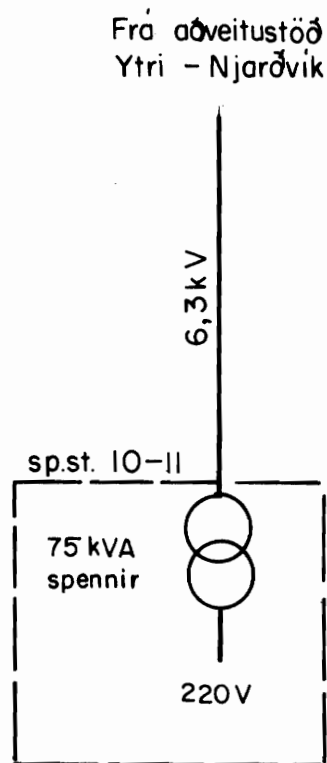
KEFLAVÍKURFLUGVÖLLUR



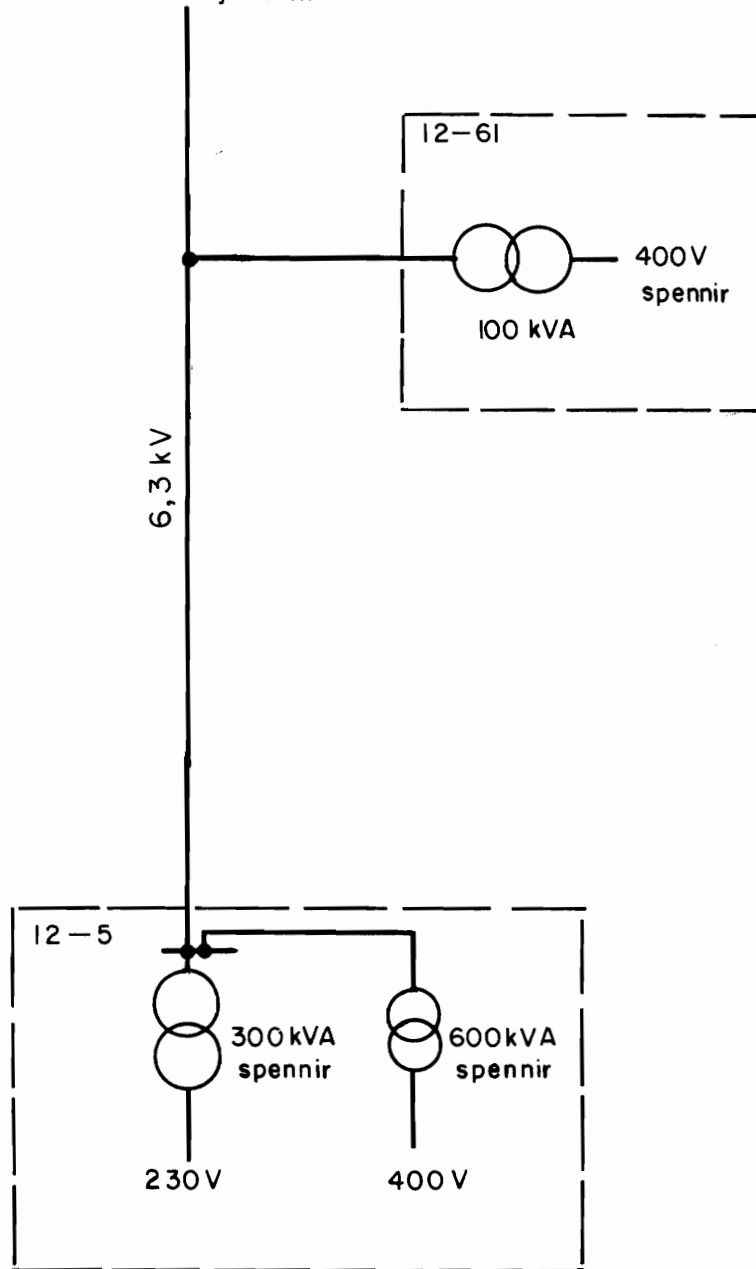
Háspennudreifikerfi 4.16/2,4 kV

Lágspennudreifikerfi 220/110 V

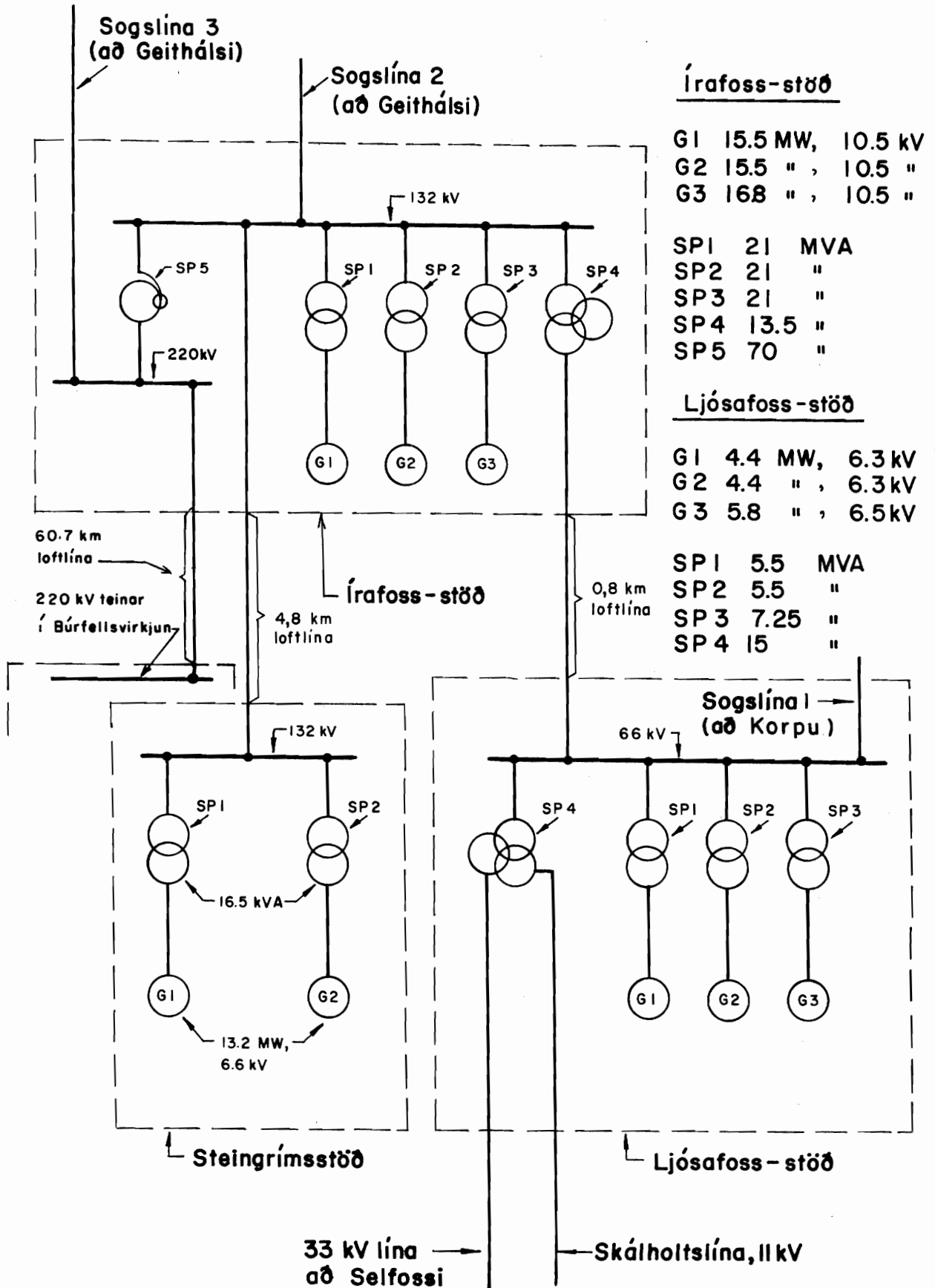
GRÆNÁSHVERFI
Keflavíkurflugvelli



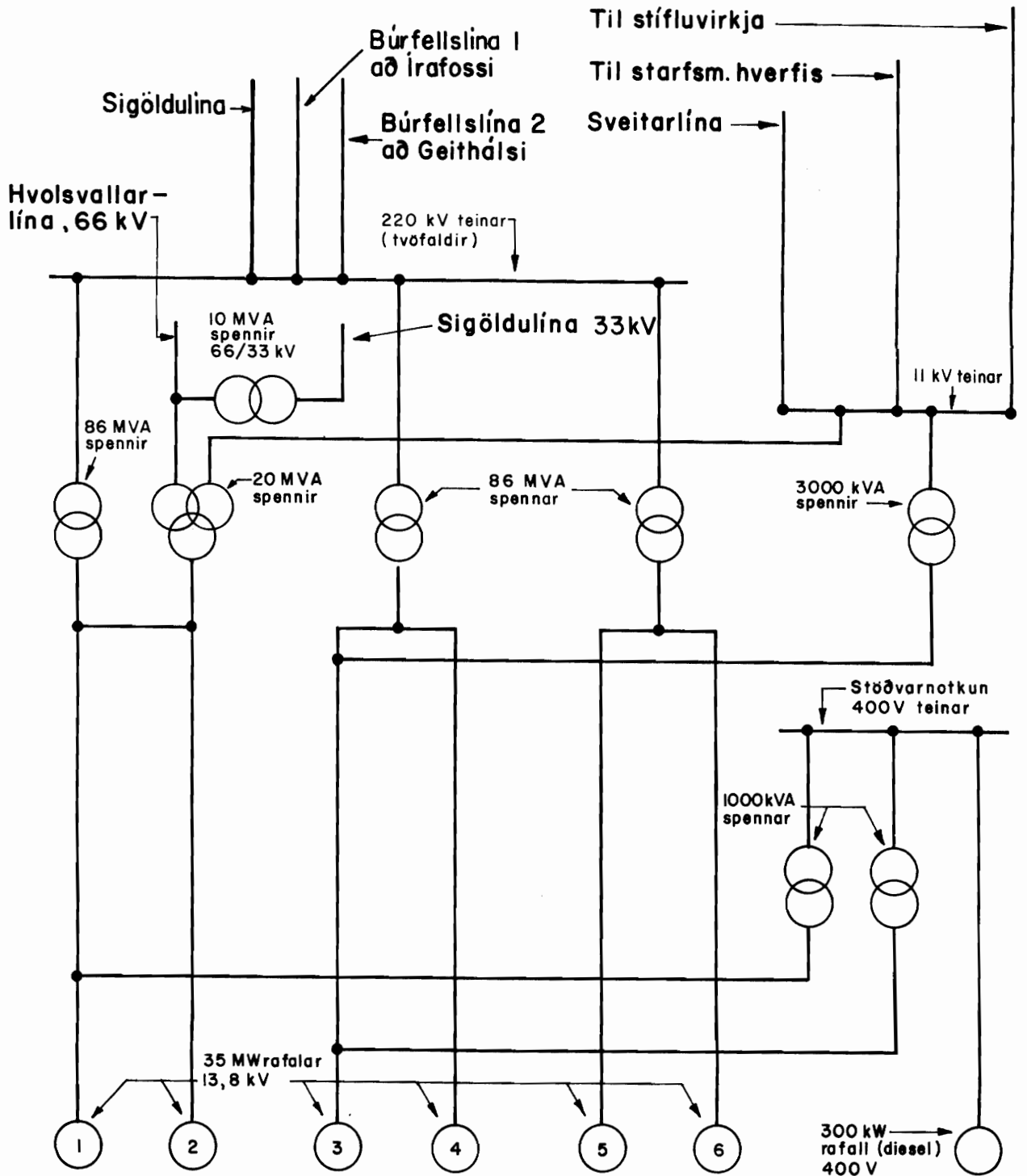
Frá aðveitustöð
í Ytri-Njarðvík



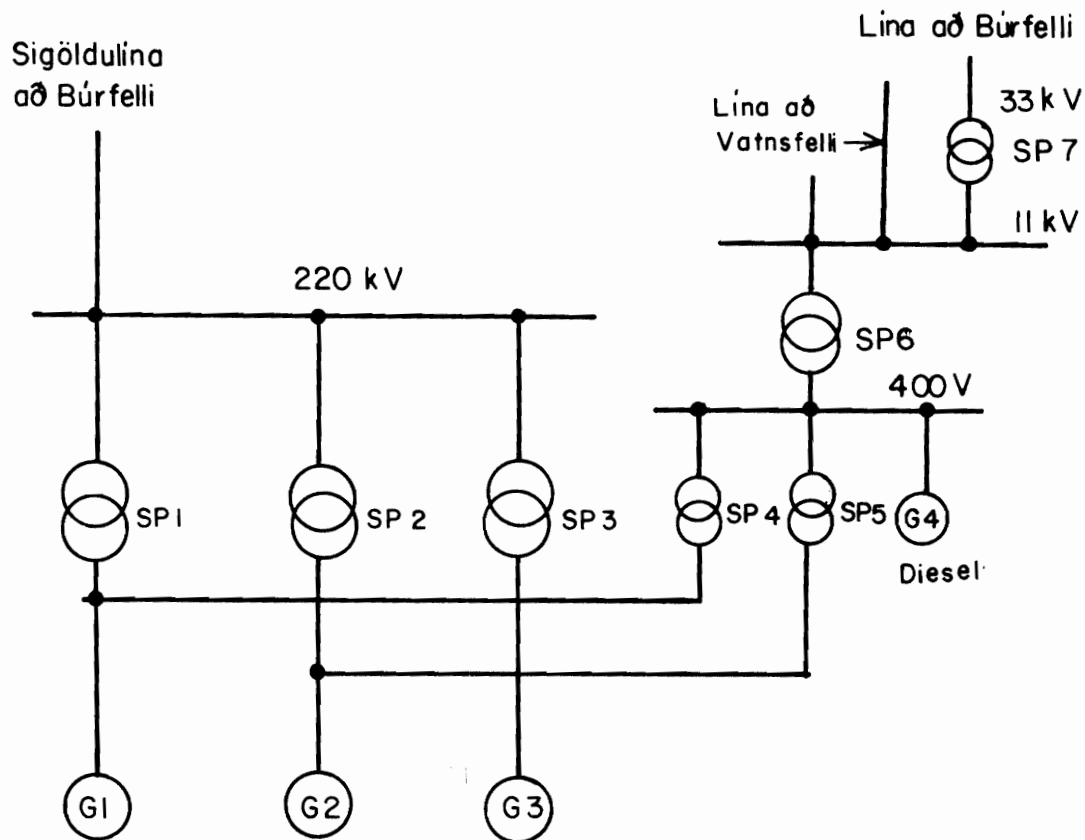
SOGSVIRKJANIR



BÚRFELLSSTÖÐ

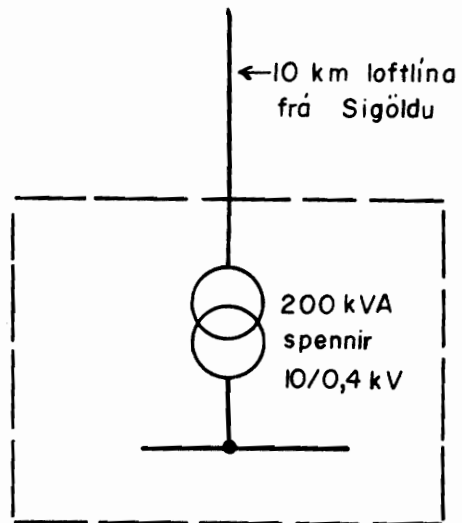


SIGÖLDUSTÖÐ

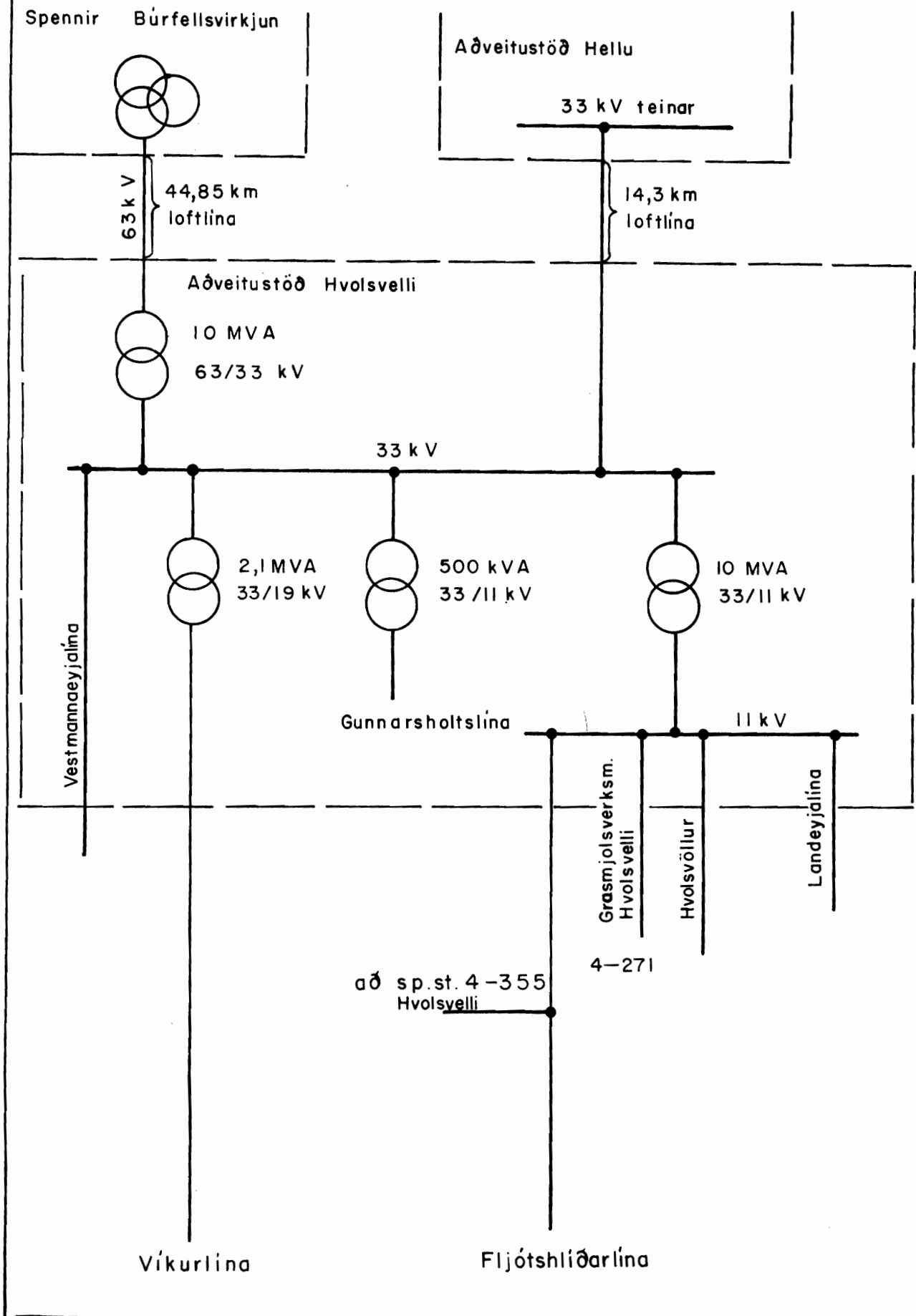


G1 = G2 = G3 = 50 MW. 11 kV
G4 = 400 kW.
SP1 = SP2 = SP3 = 63 MVA
SP4 = SP5 = 1250 kVA
SP6 = 1250 kVA
SP7 = 3 MVA

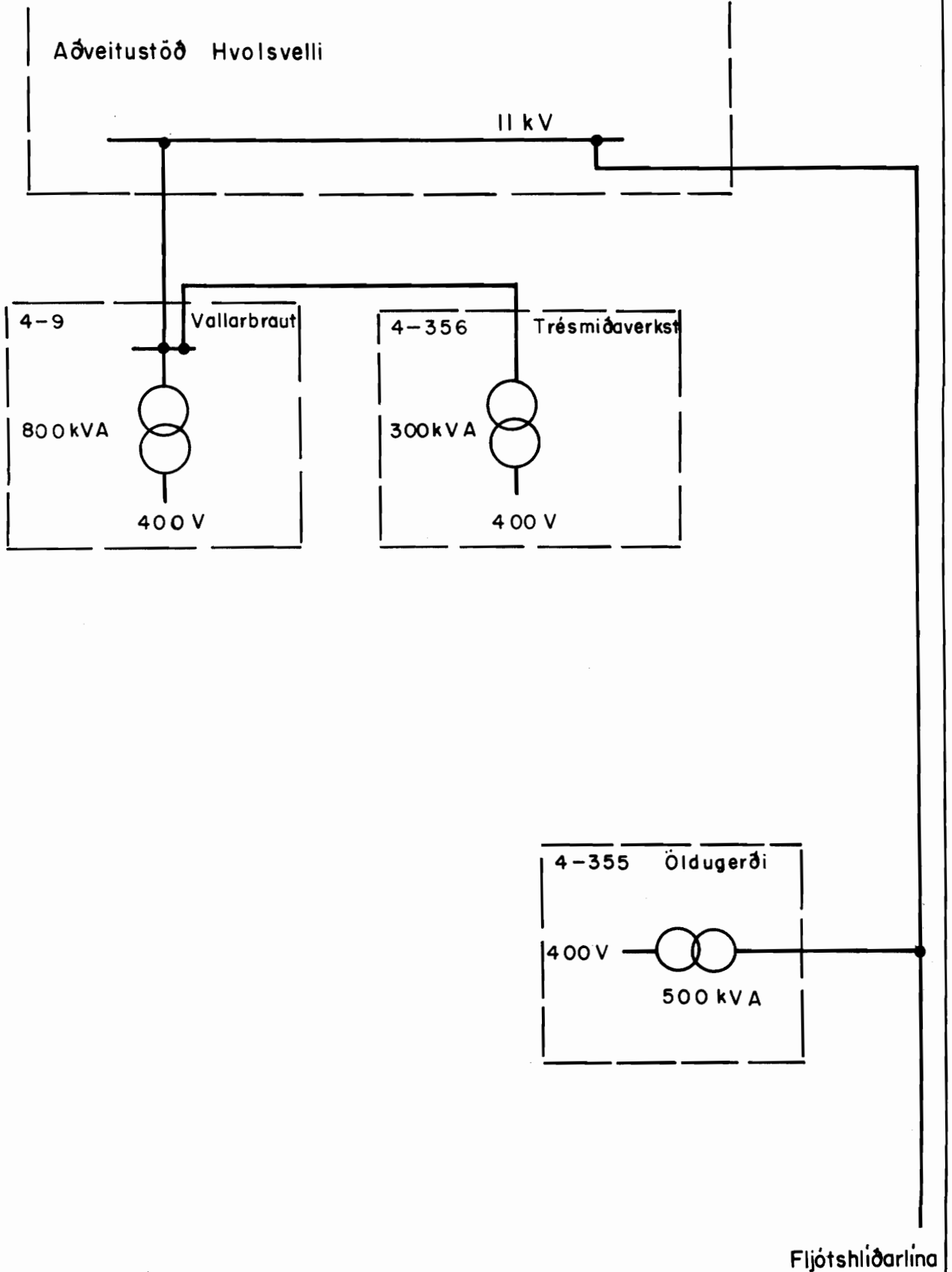
VATNSFELL VIÐ ÞÓRISVATN



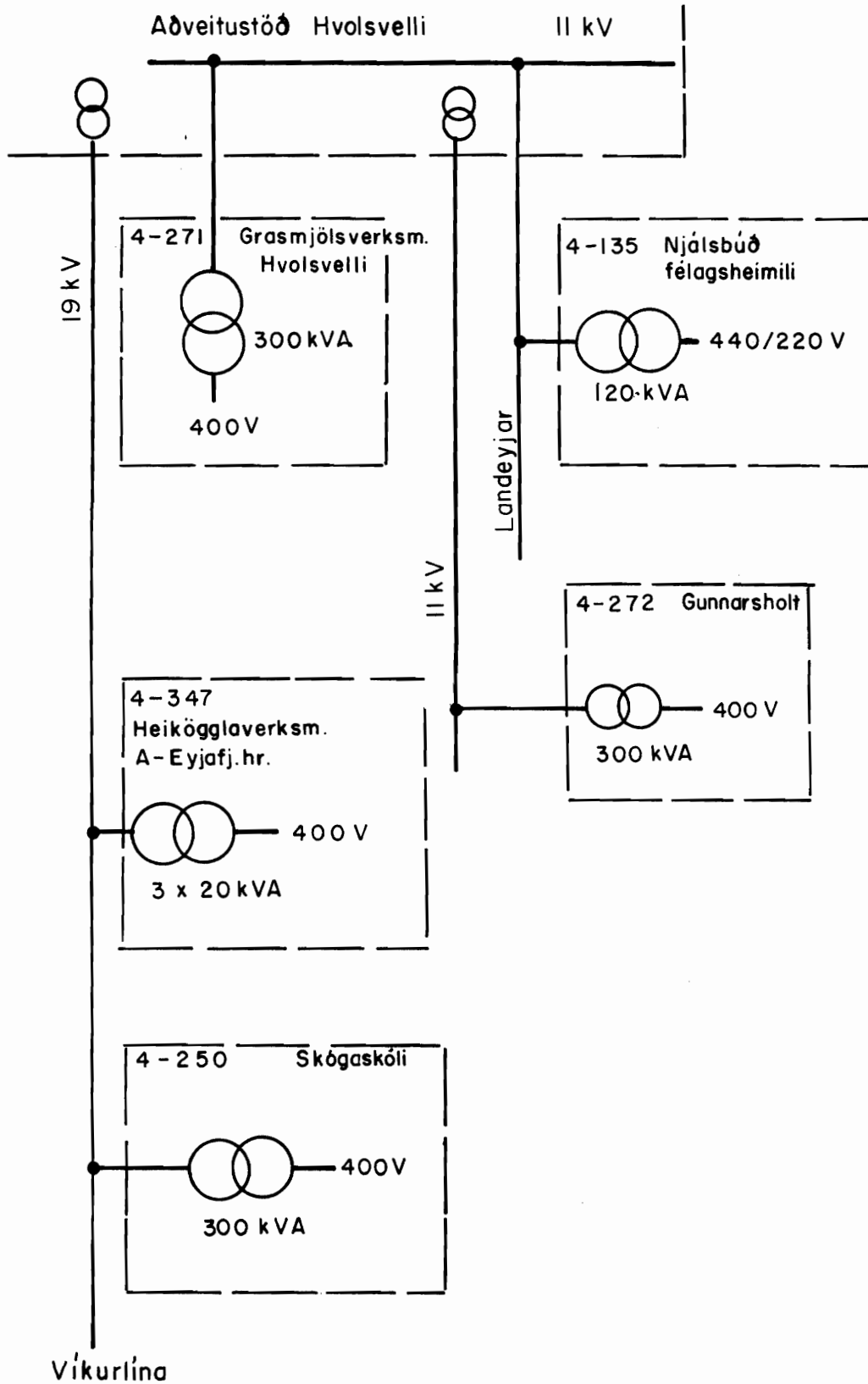
- 56 -
HVOLSVÖLLUR
 aðveitustöð



HVOLSVÖLLUR innanbæjarkerfi

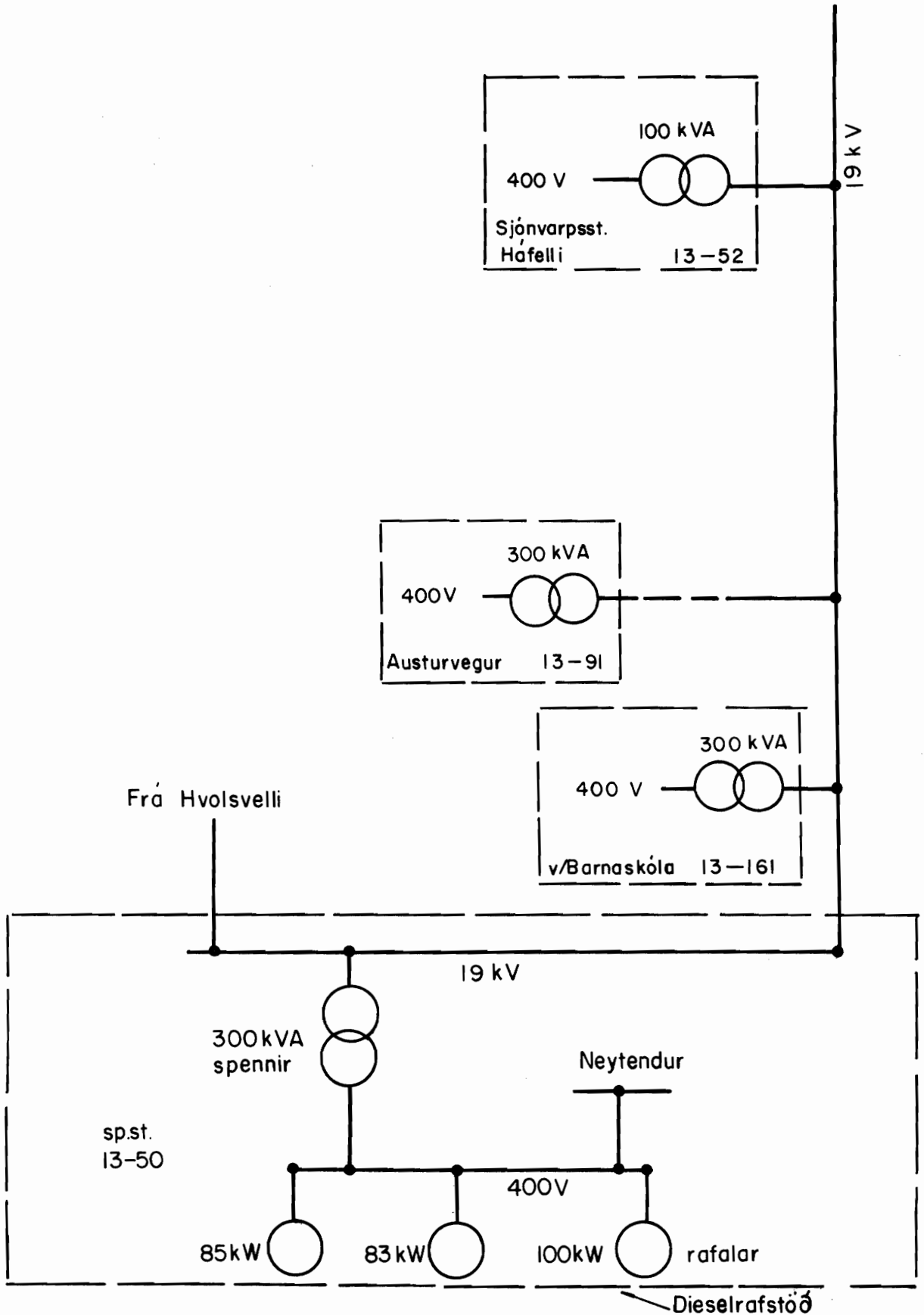


RANGÁRVALLAVEITA FRÁ HVOLSVELLI

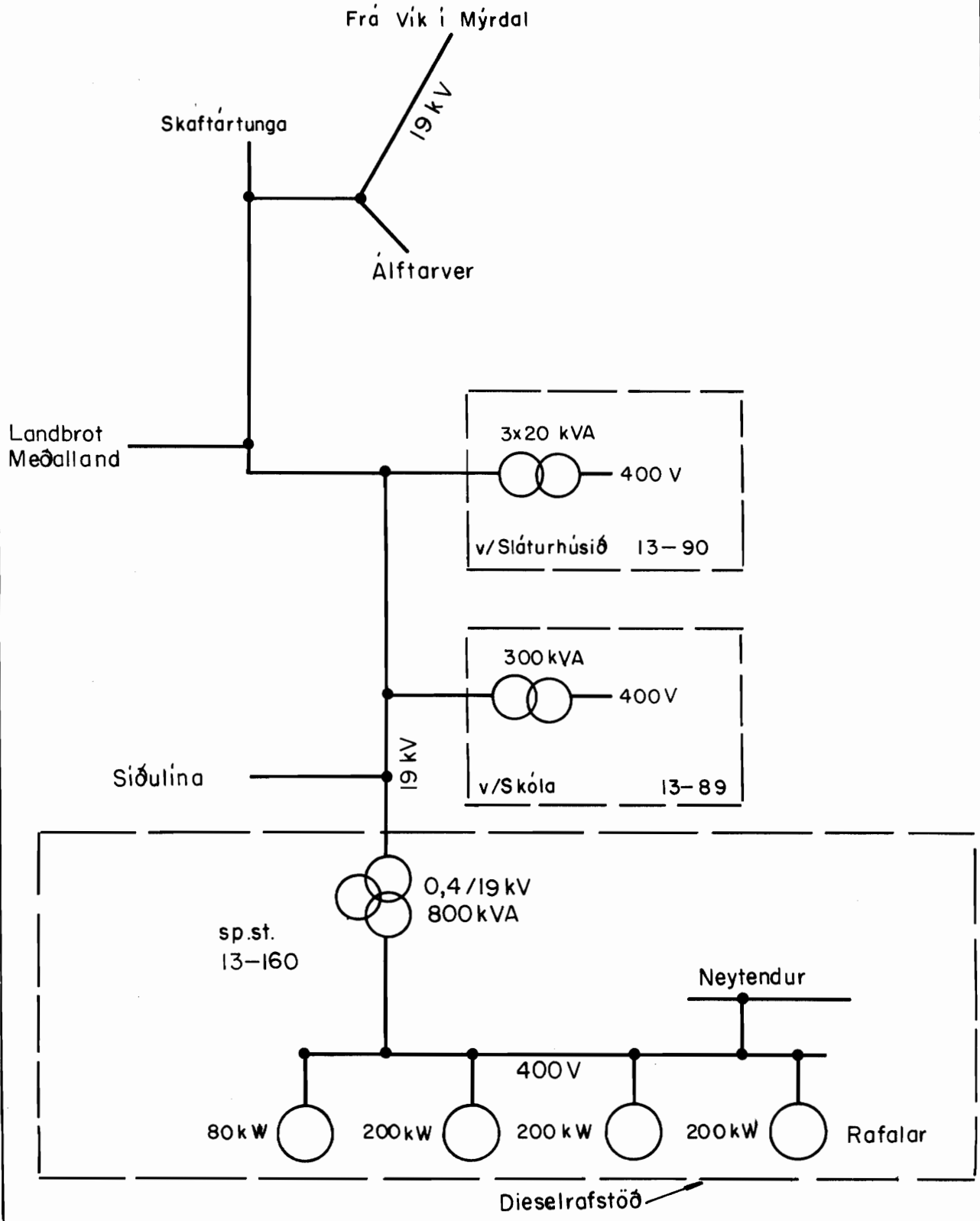


- 59 -
VÍK Í MYRDAL

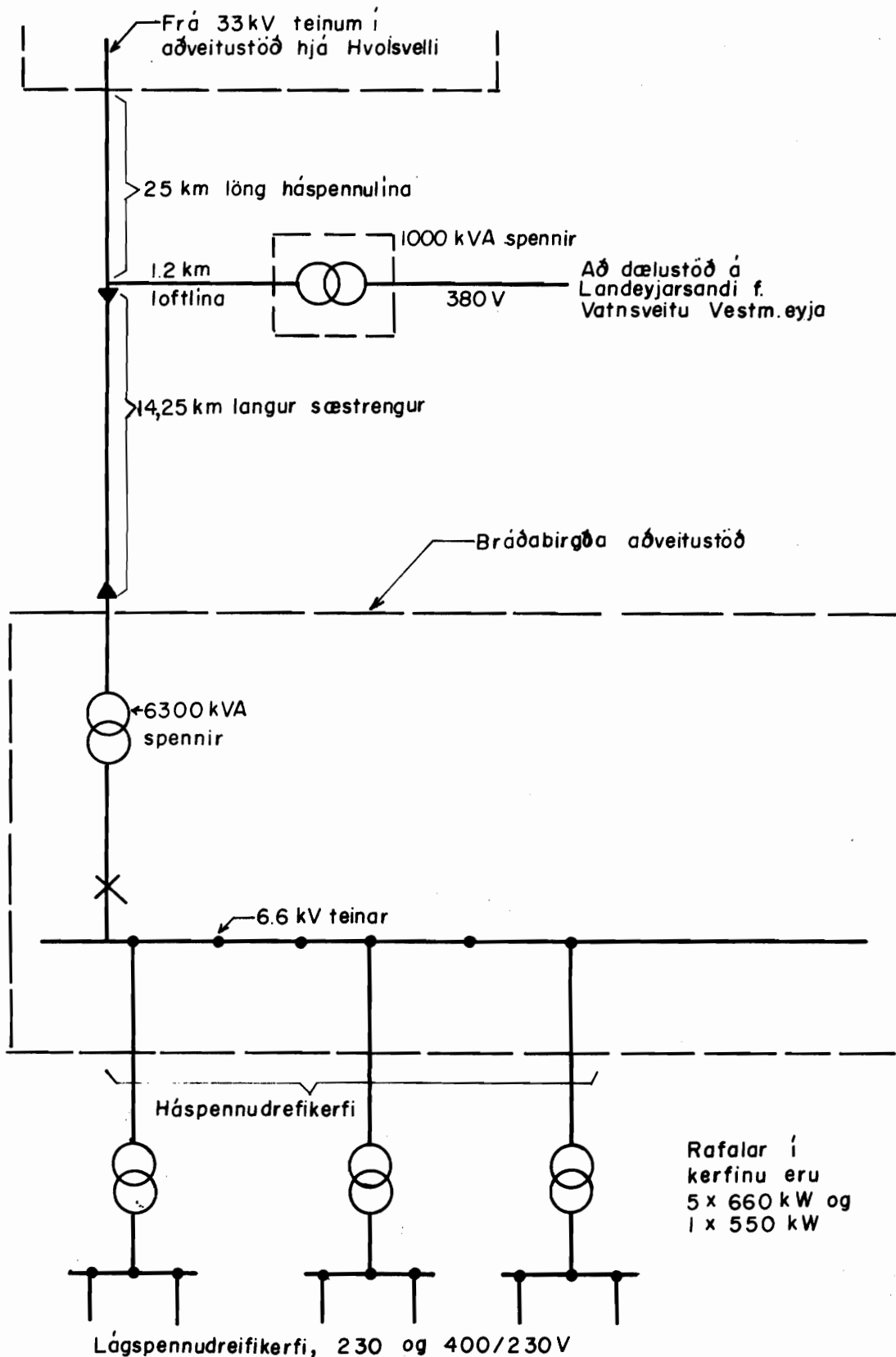
Skaftártungulína



KIRKJUBÆJARKLAUSTUR

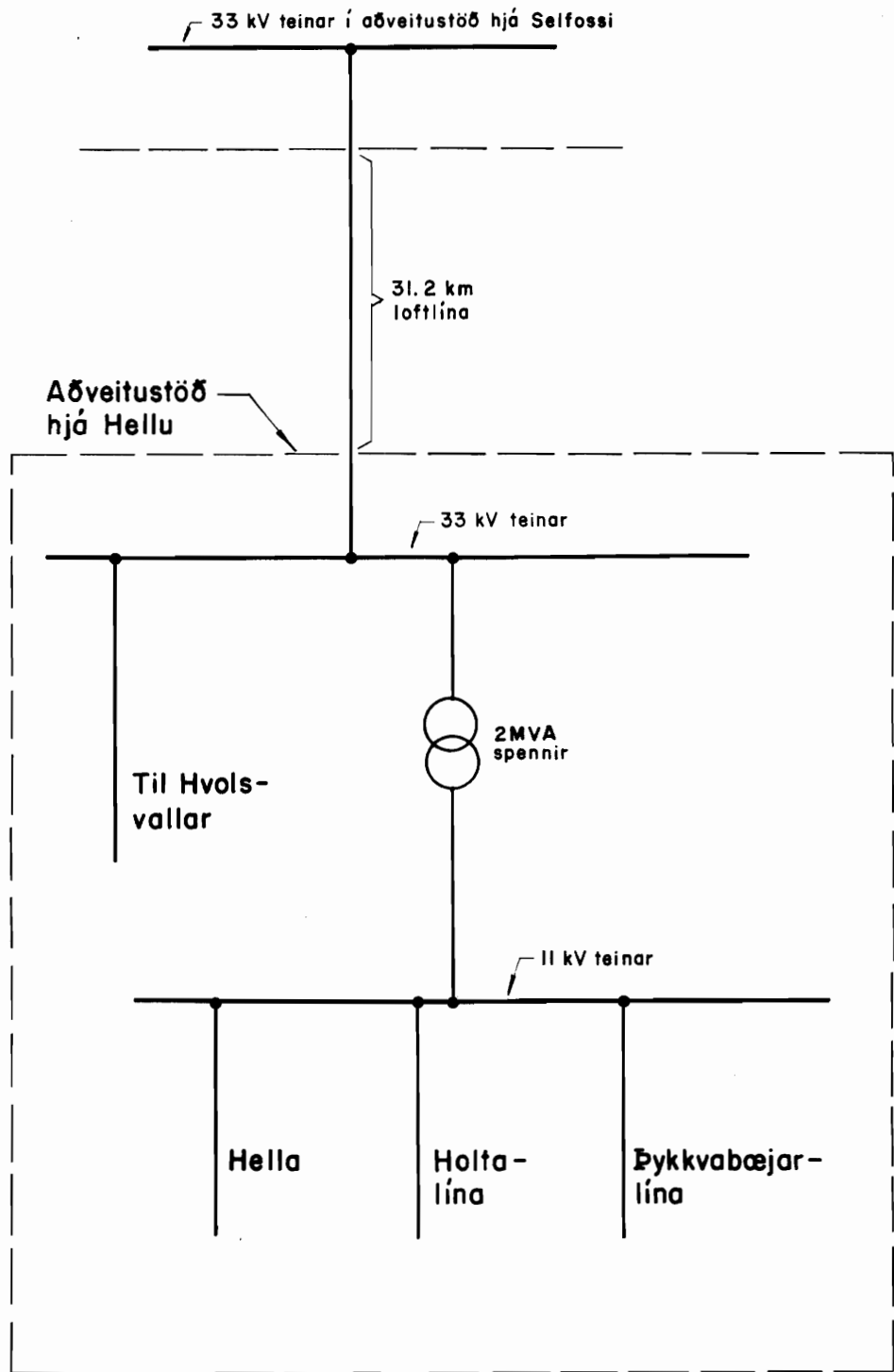


RAFVEITA VESTMANNEYJA AÐVEITUKERFI

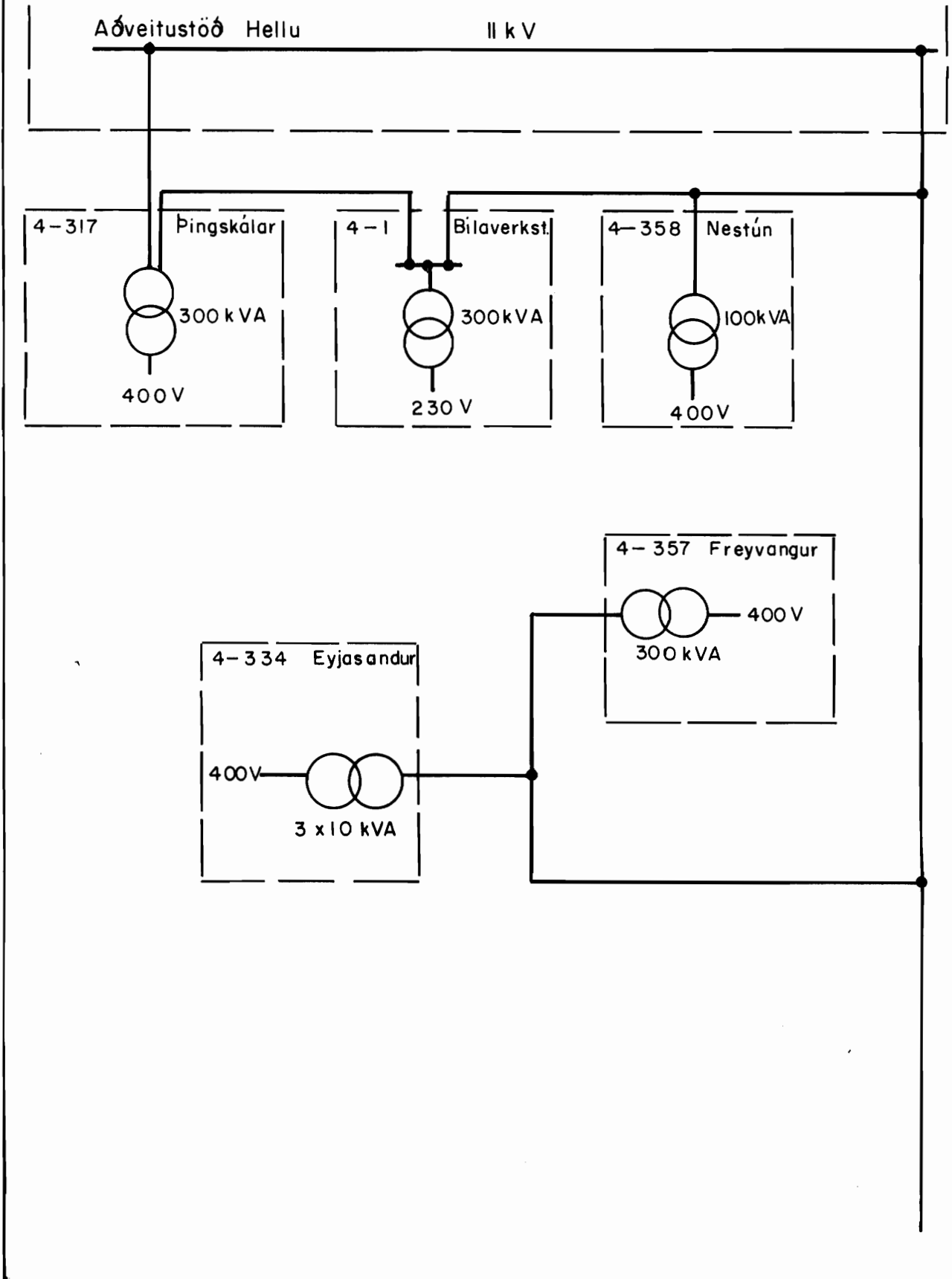


RANGÁRVALLAVEITA

Aðveitustöð hjá Helli

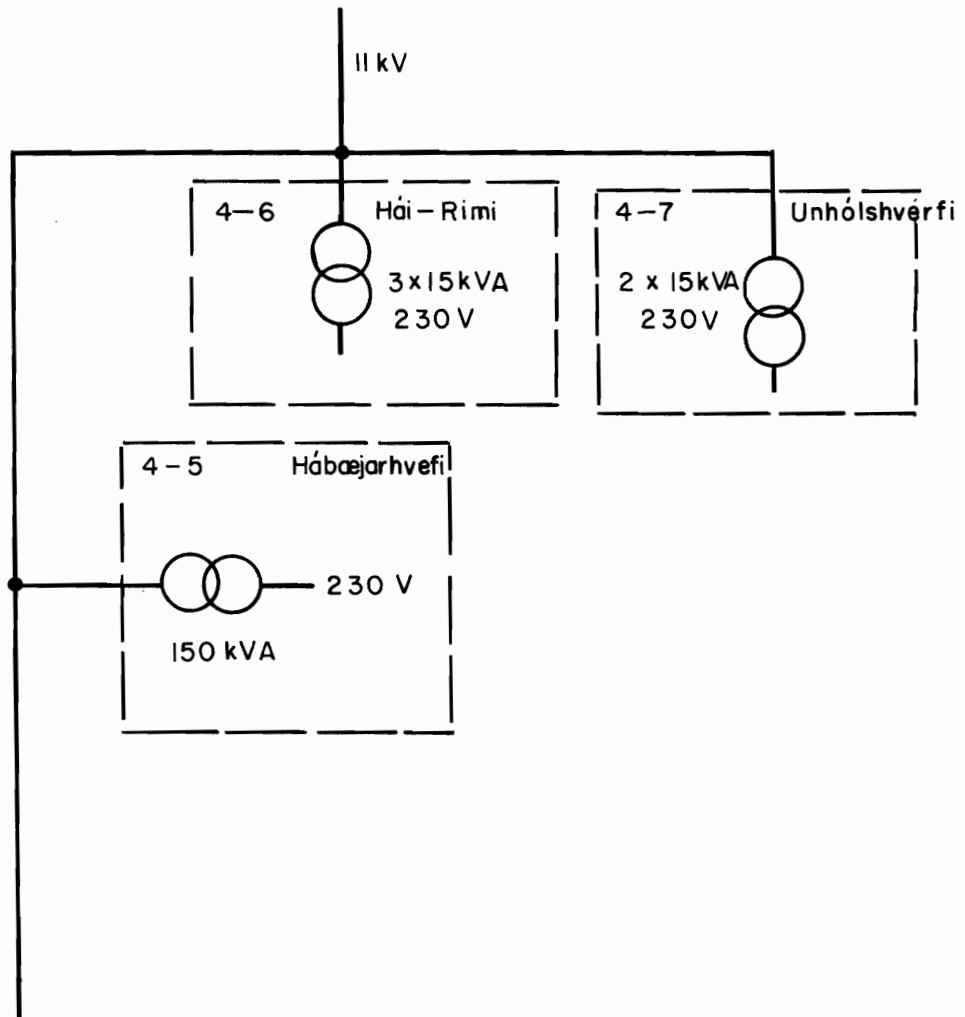


HELLA Innanbæjarkerfi

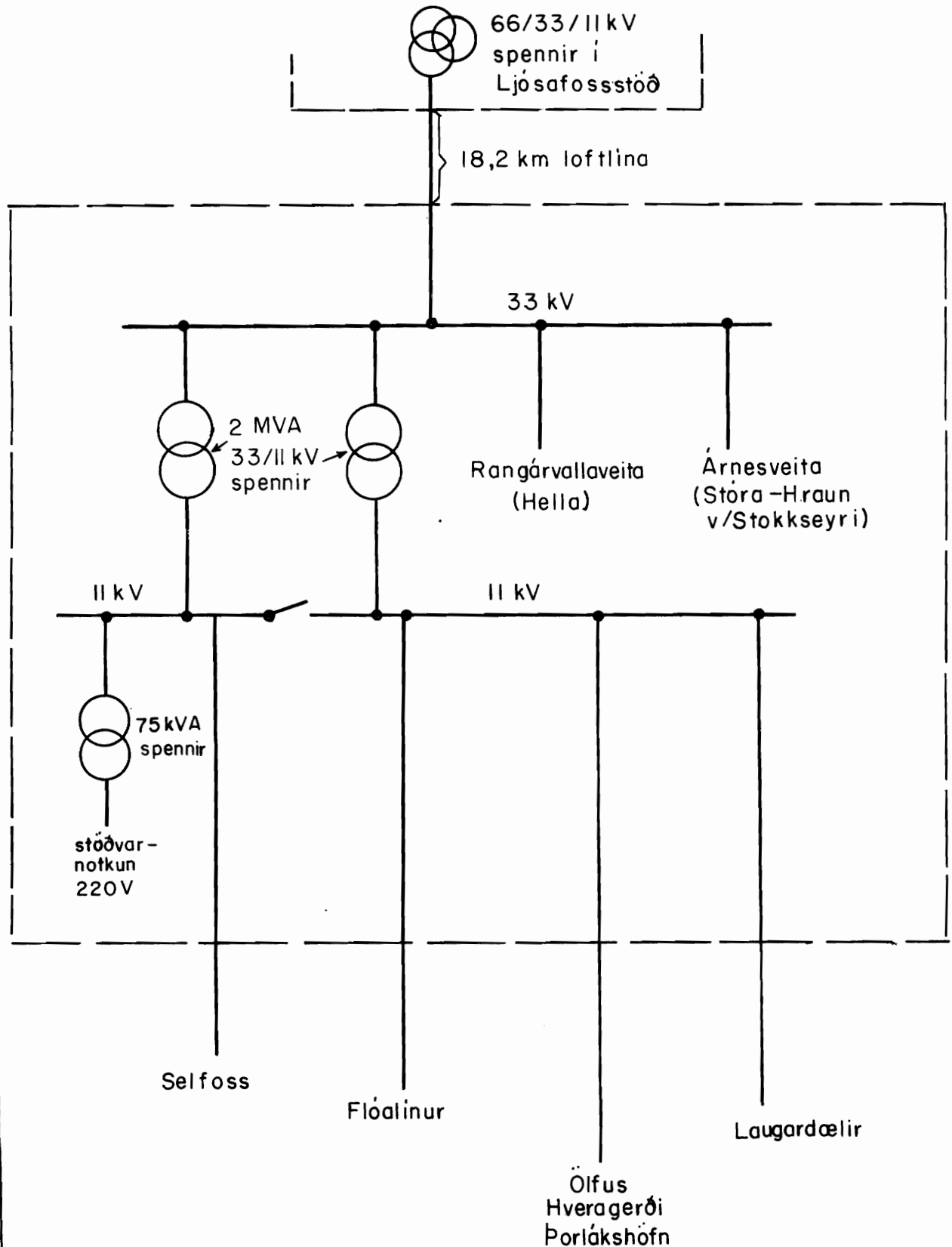


ÞYKKVABÆJARHVERFI

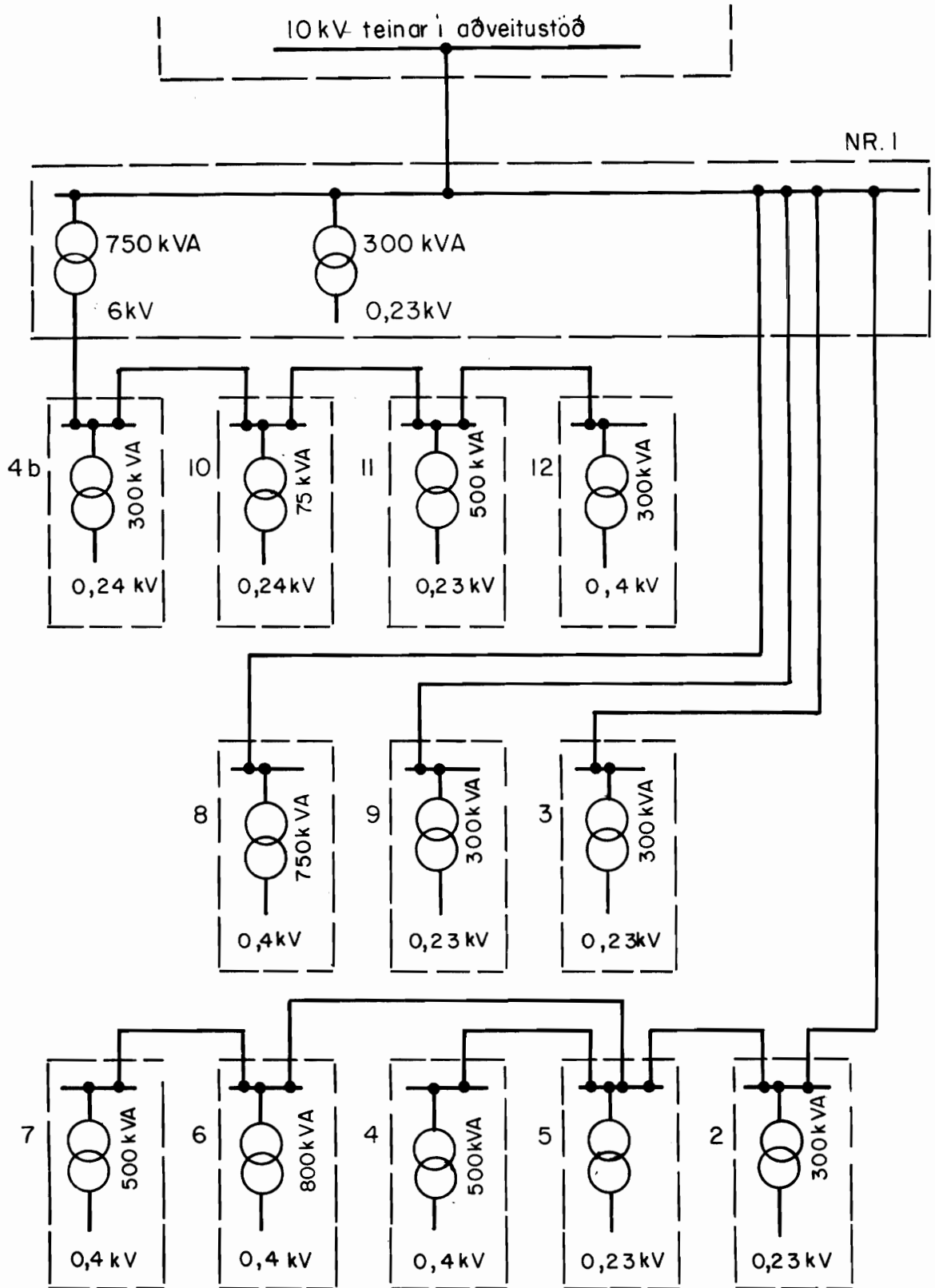
Frá aðveitustöð, Helli



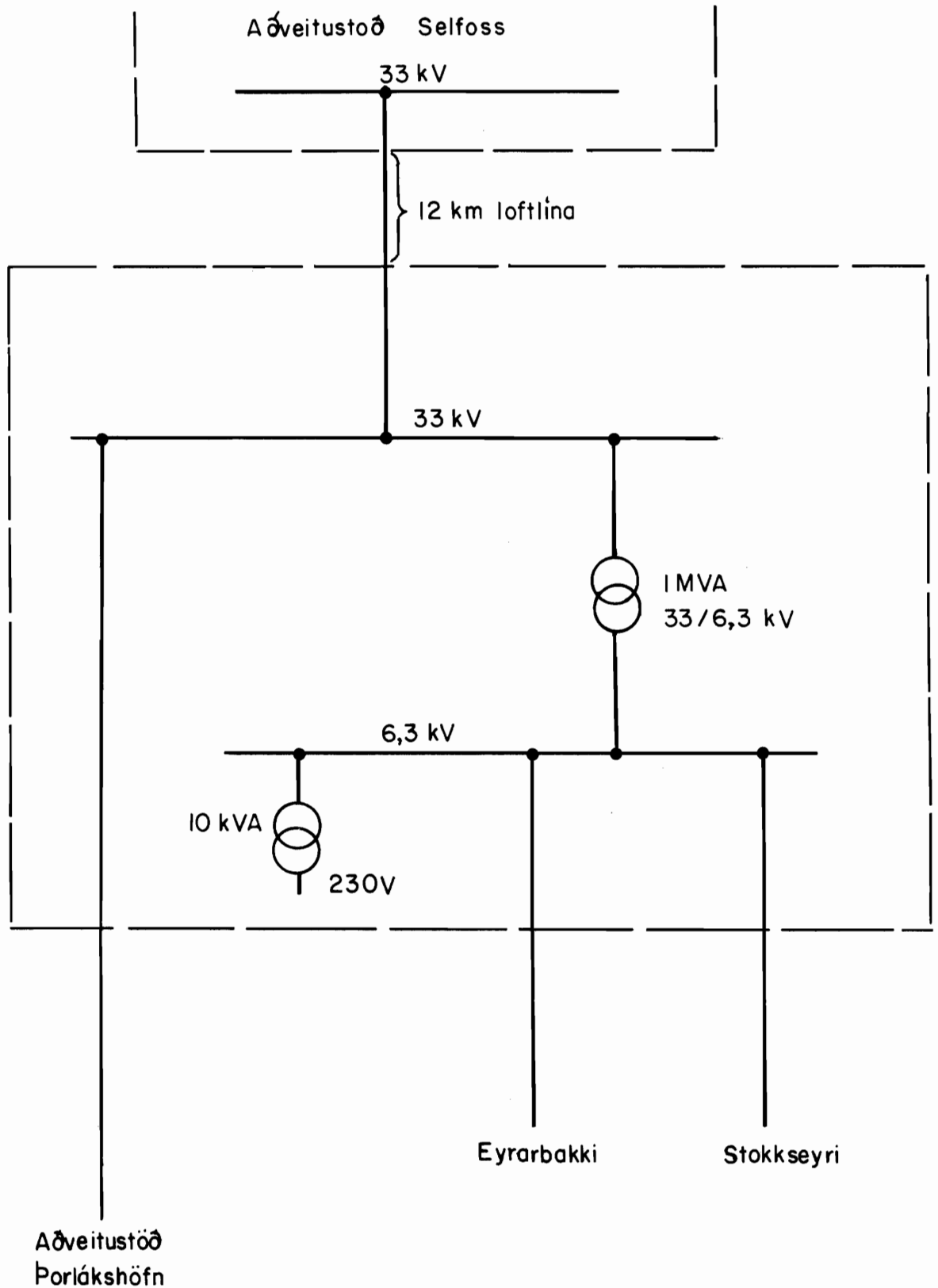
- 65 -
SUÐURLANDSVEITA
AÐVEITUSTÖÐ SELFOSS



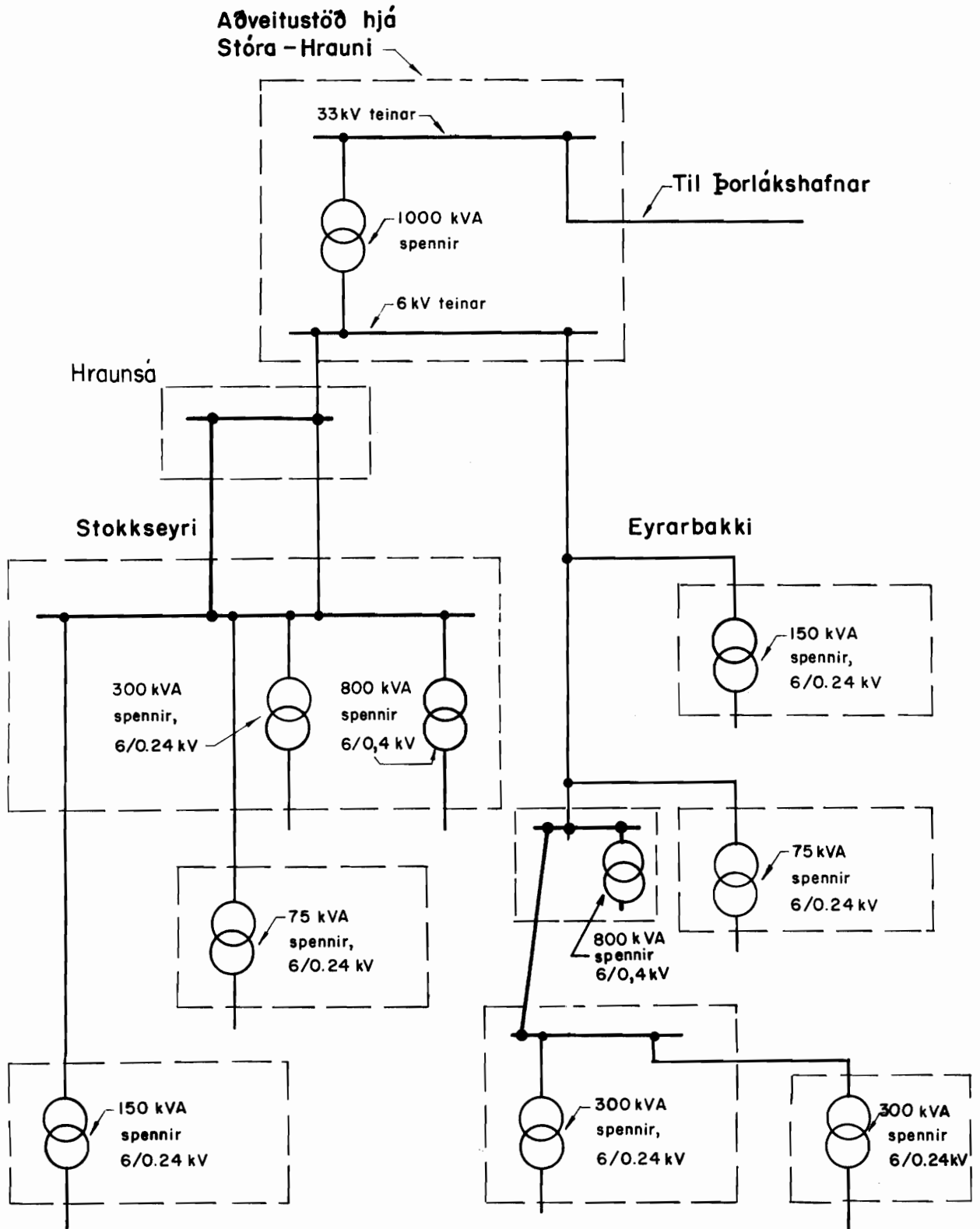
SELFOSS Innanbæjarkerfi



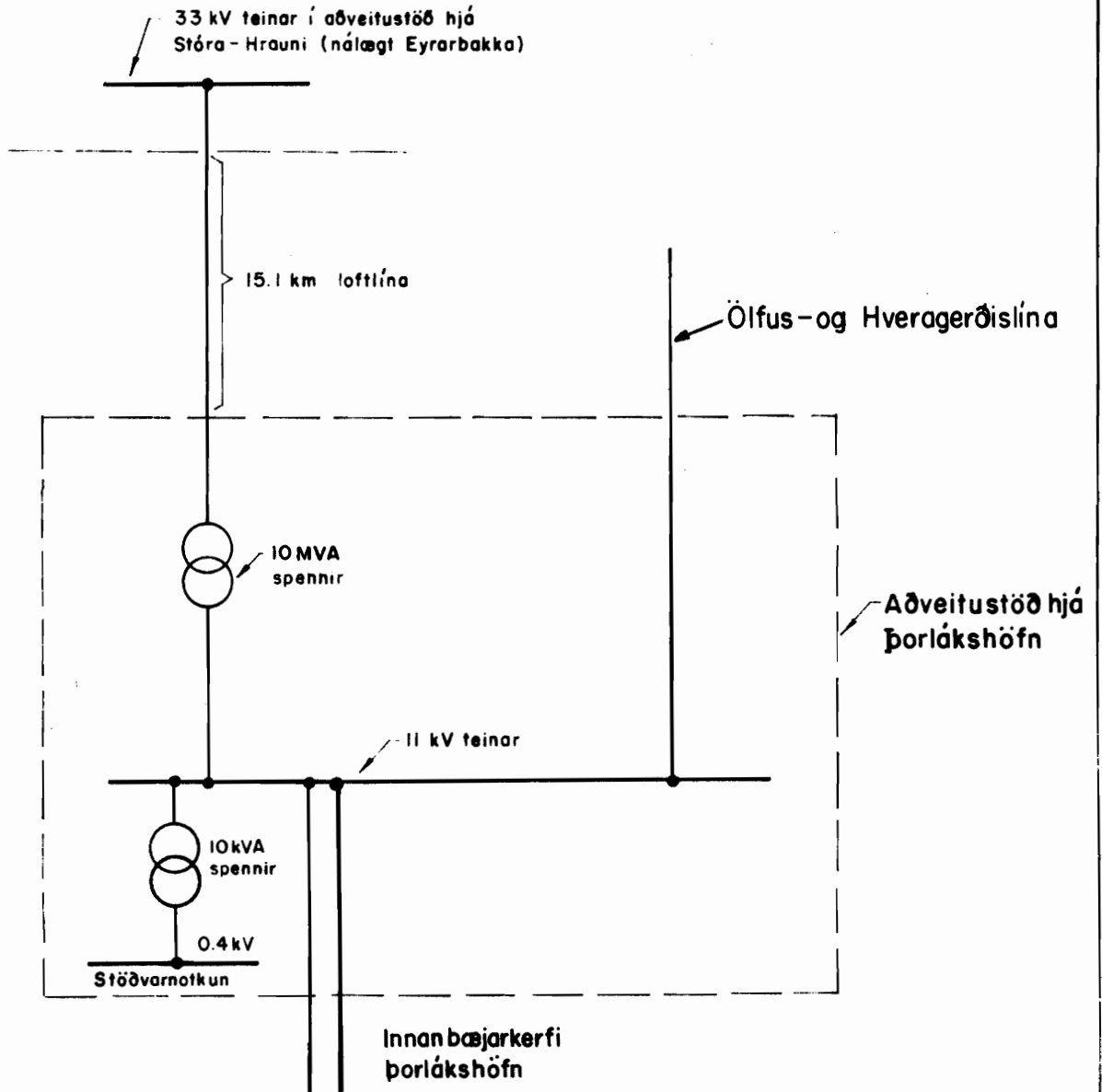
- 67 -
STÓRA-HRAUN
Aðveitustöð v/Eyrarbakka og Stokkseyri



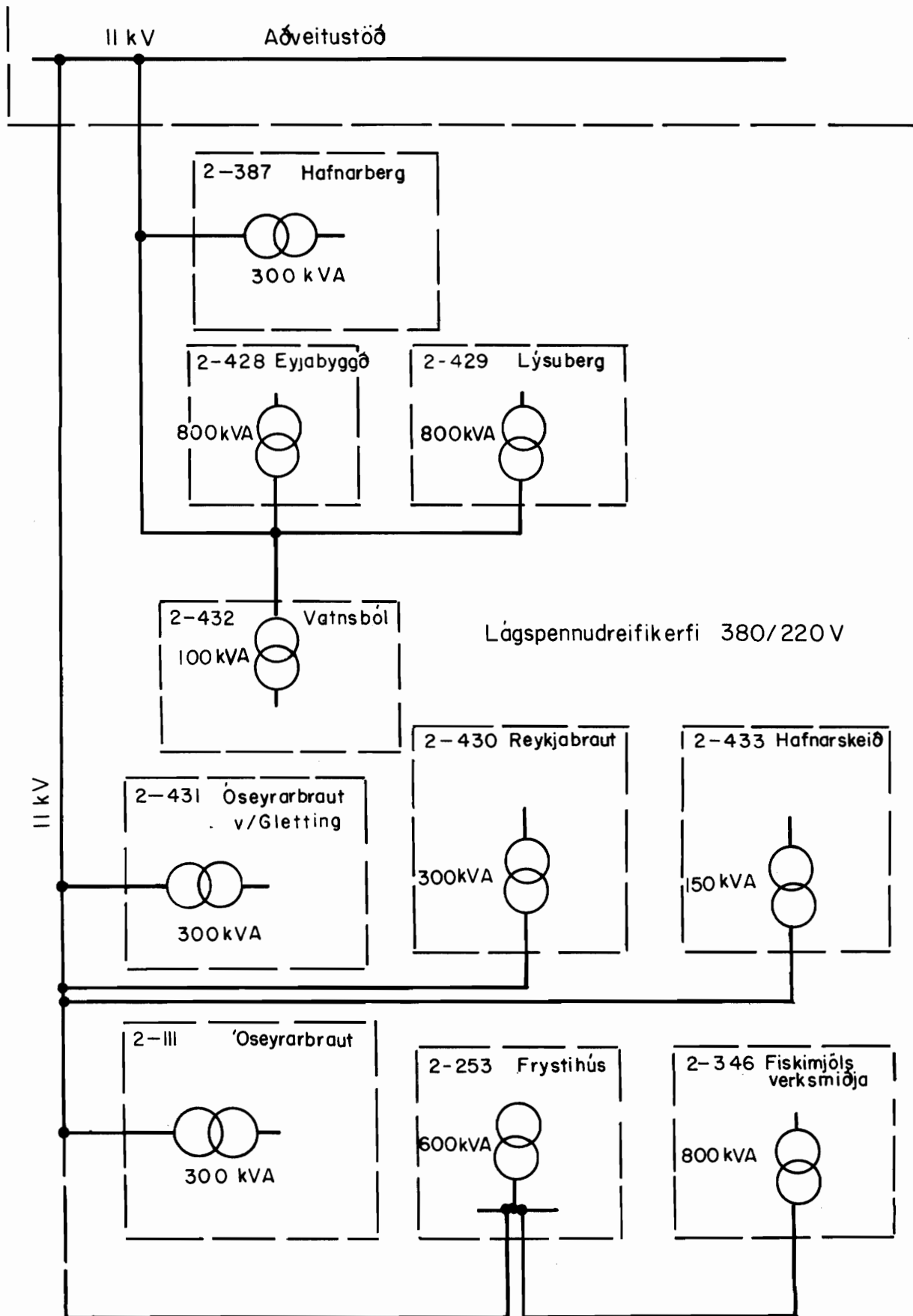
EYRARBAKKI, STOKKSEYRI



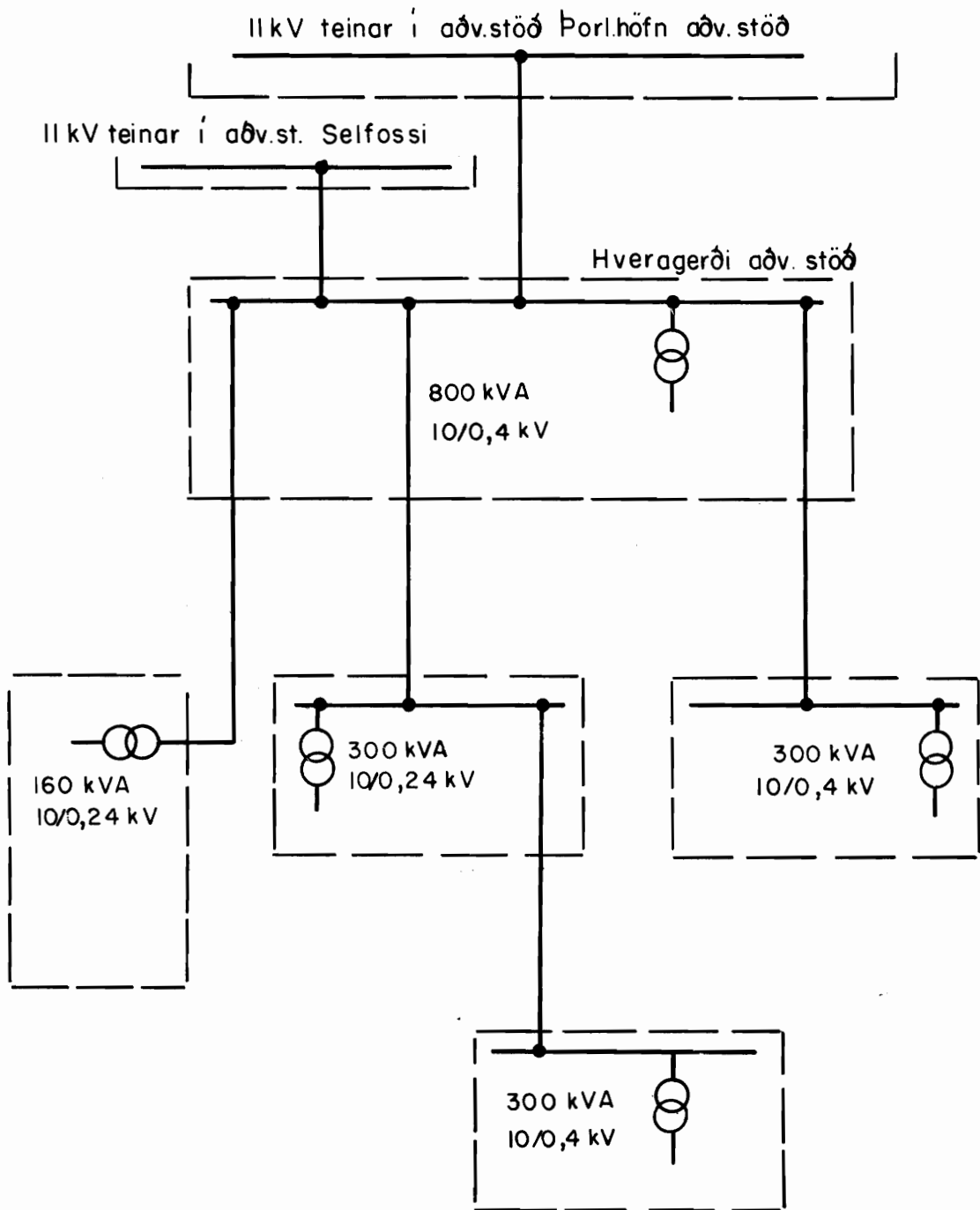
ÞORLÁKSHÖFN Aðveitustöð



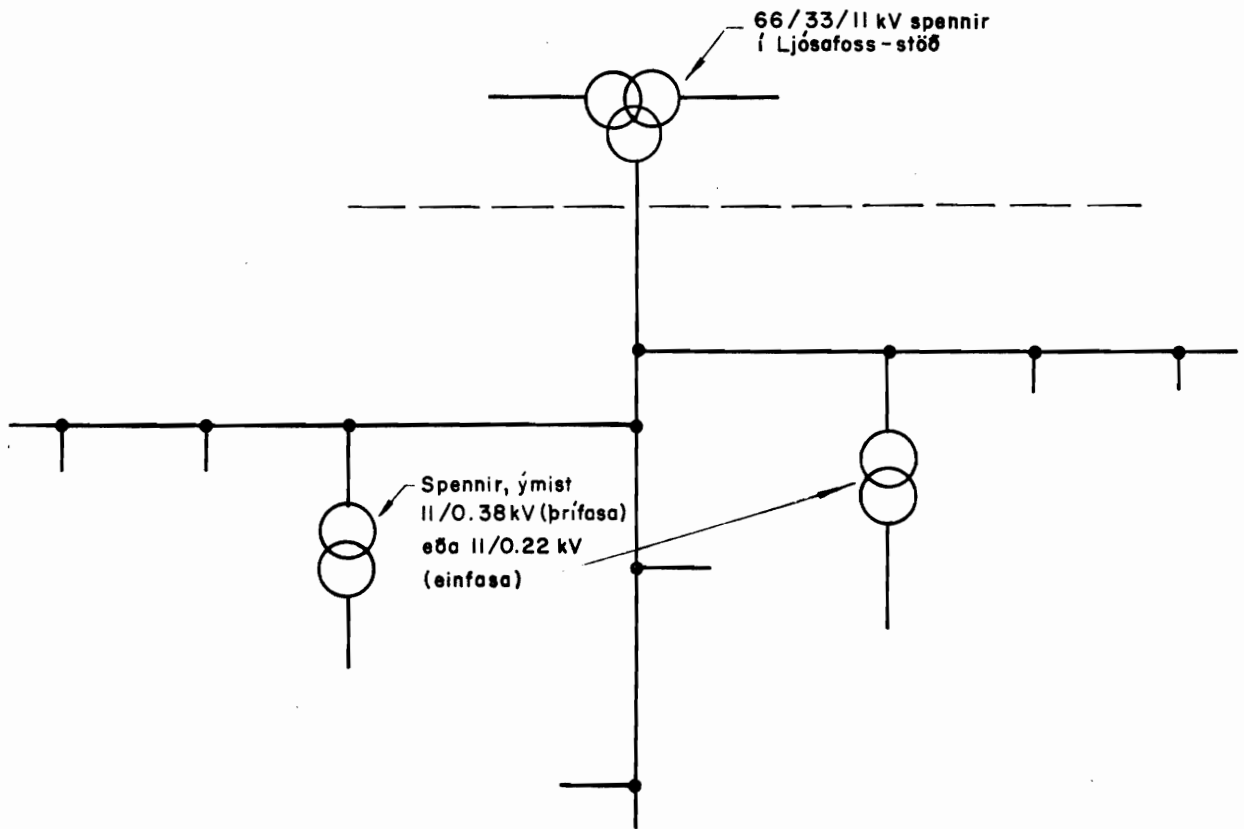
- 70 -
ÞORLAKSHÖFN
INNANBÆJARKERFI



HVERAGERÐI

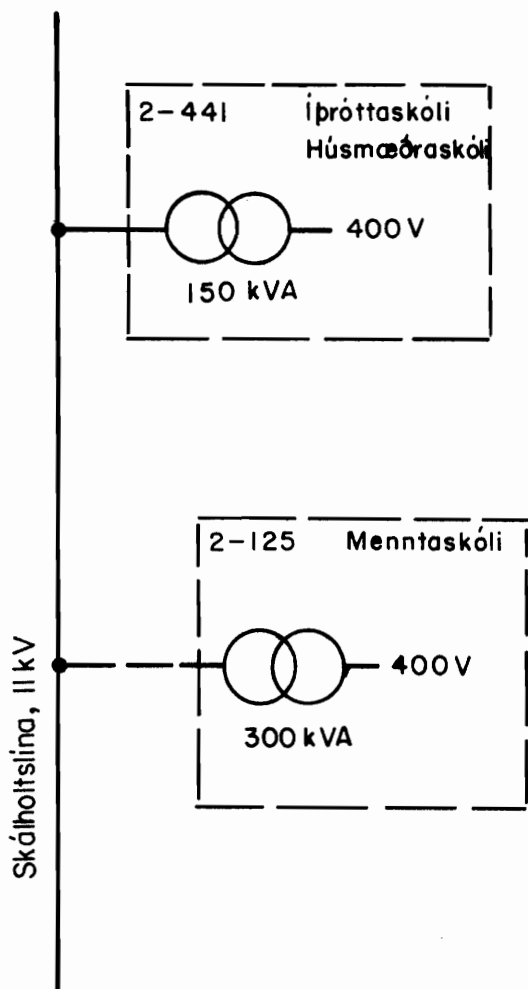


SKÁLHOLTSLÍNA (Árnesveita)

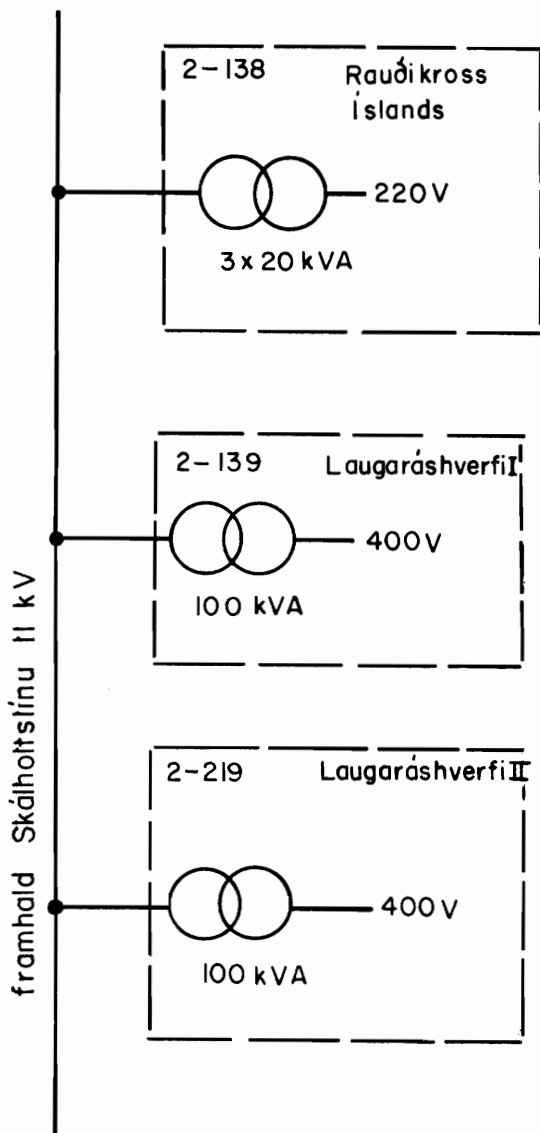


Út frá Skálholtslínu greinast línur (11 kV) til sveitabýla og annarra neytenda í Grímsnesi, Grafningi, Ölfusi (Alviðra), Laugardal, Biskupstungum, Hrunamannahreppi, Gnúpverjahreppi og Skeiðum

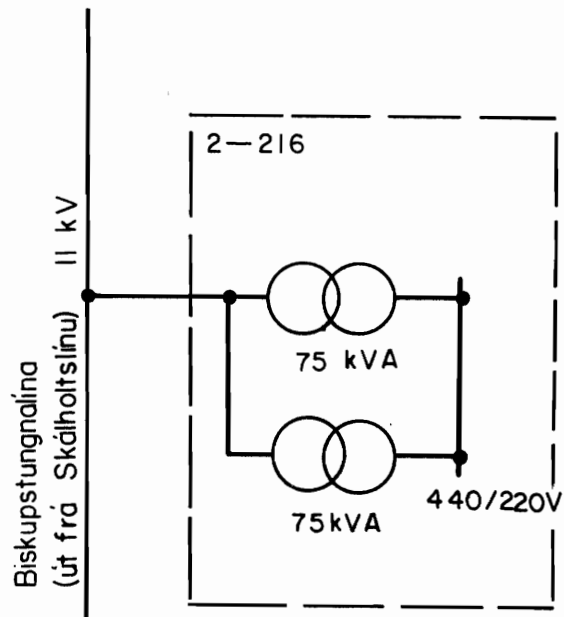
LAUGARVATN
(ÁRNESVEITA)



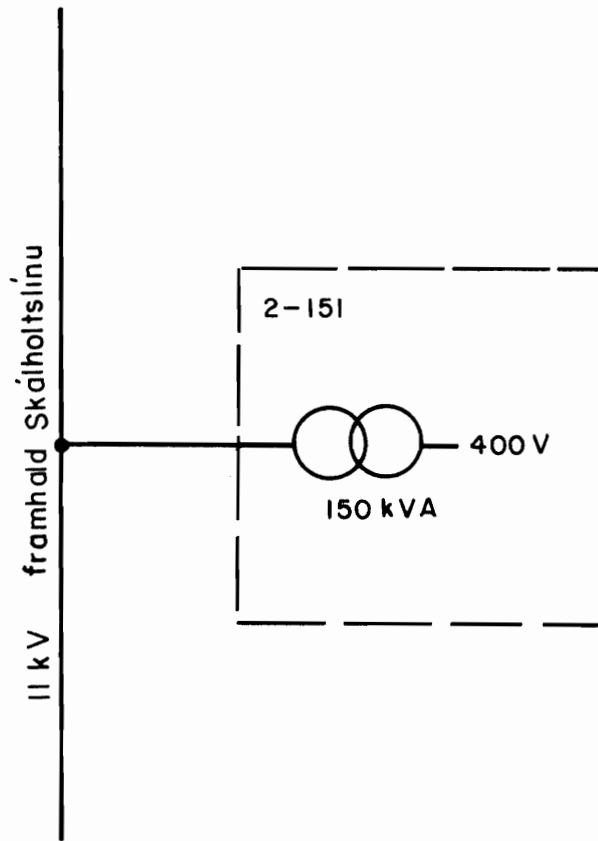
LAUGARÁS BISKUPSTUNGUM



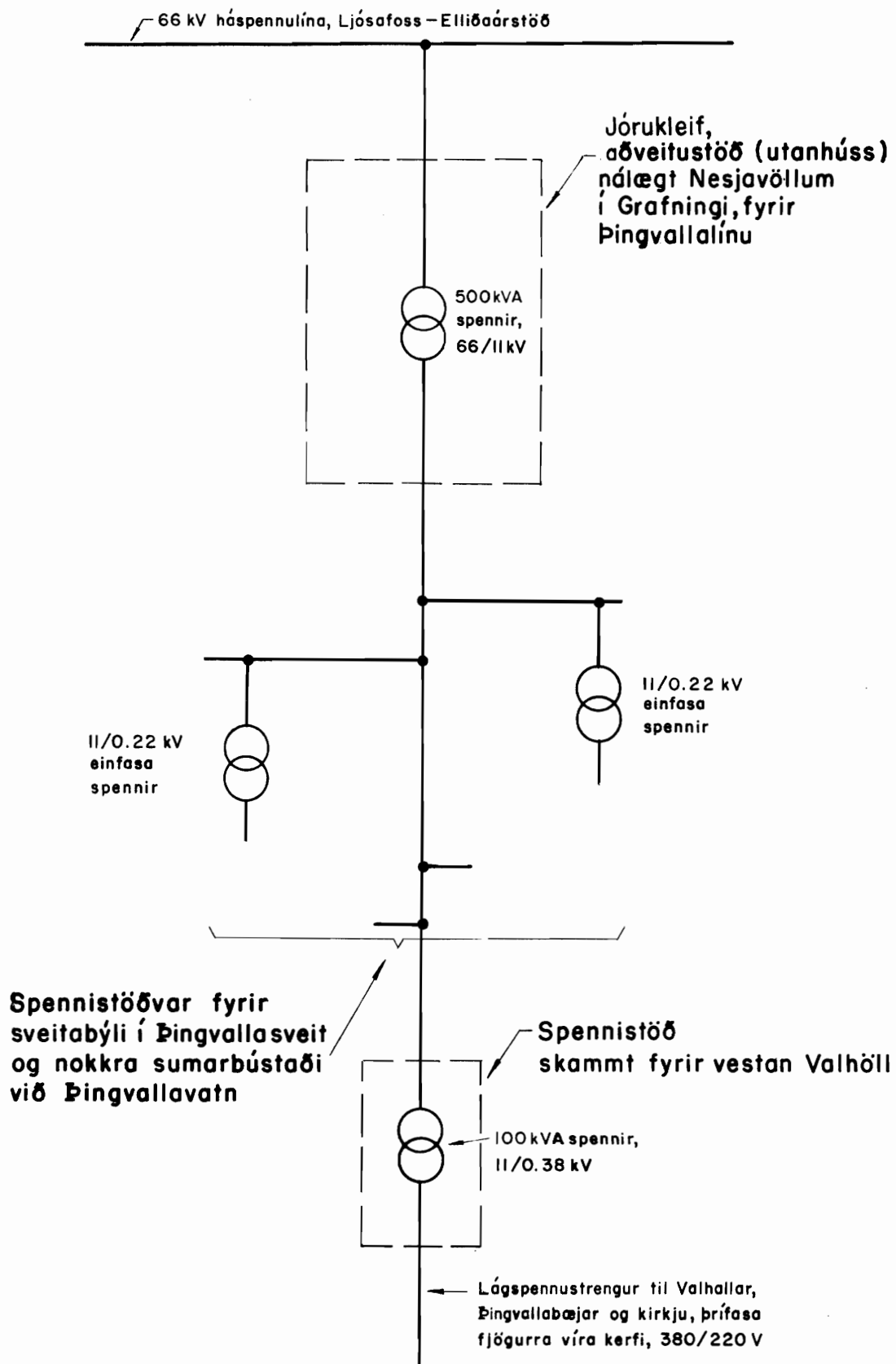
REYHOLTSHVERFI BISKUPSTUNGUM



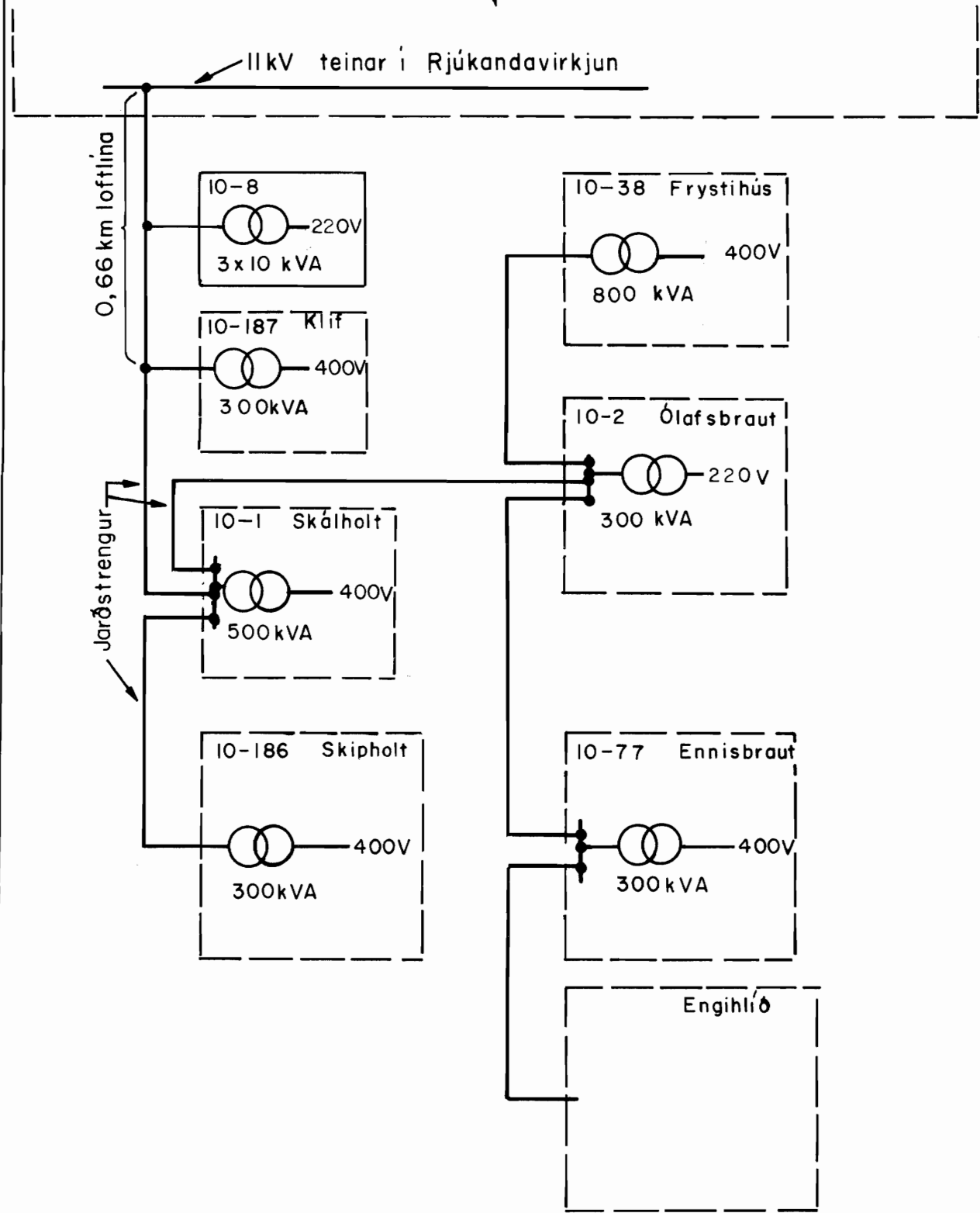
FLÚÐIR HRUNAMANNAHREPPI



ÞINGVALLASVEIT (Árnesveita)

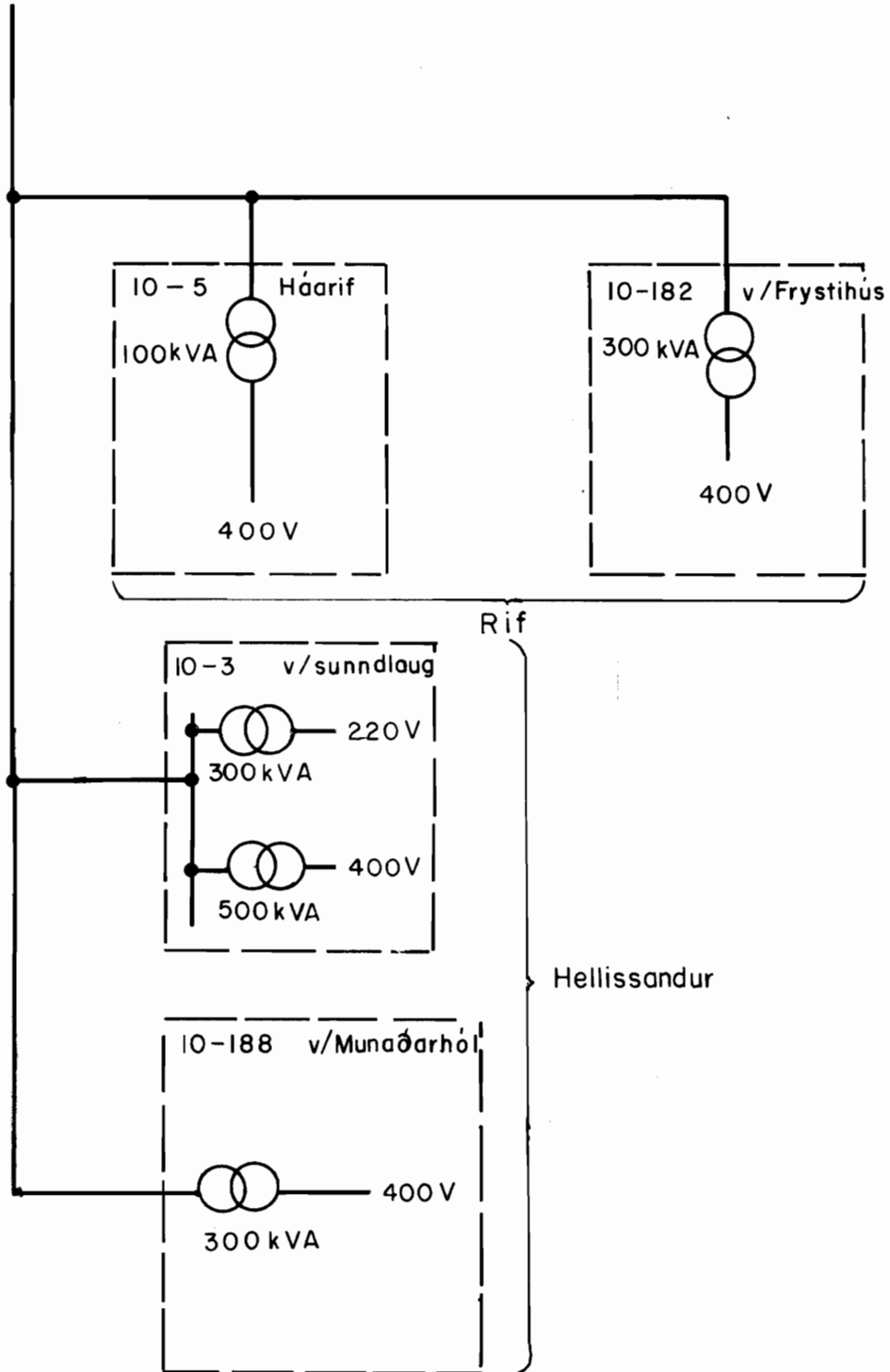


ÓLAFSVÍK Innanbæjarkerfi

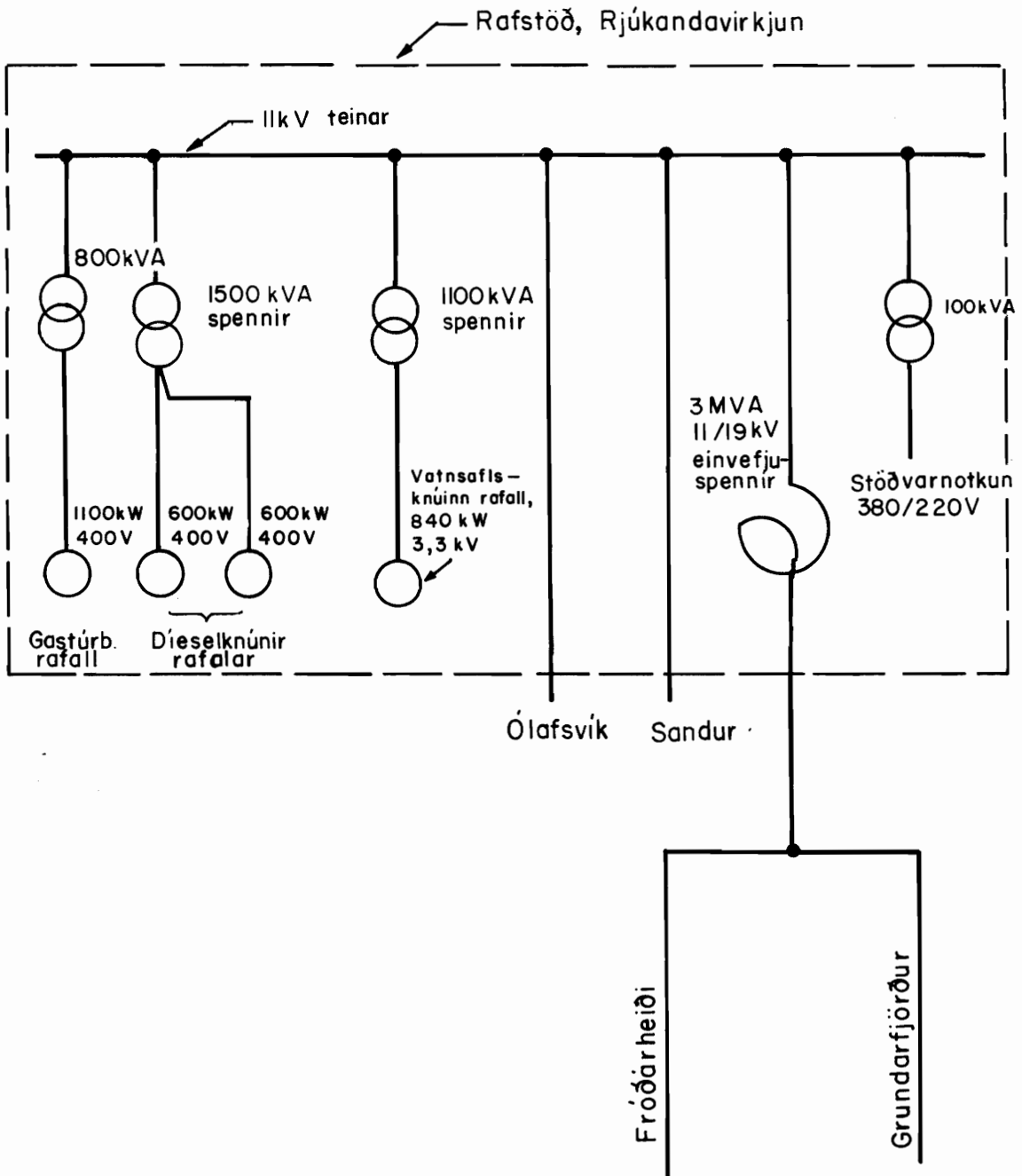


HELLISSANDUR, RIF Innanbæjarkerfi

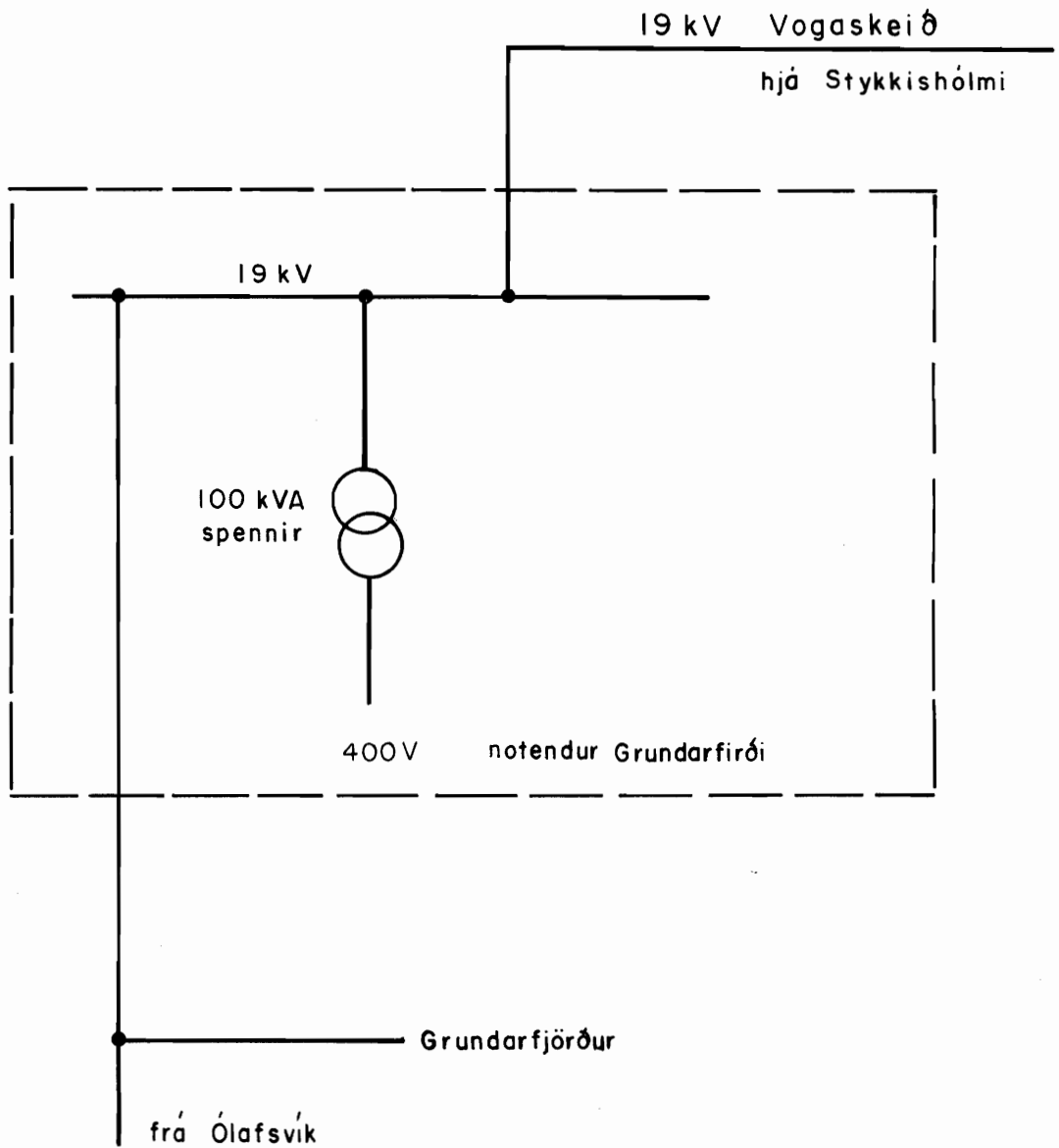
Frá Ólafsvík



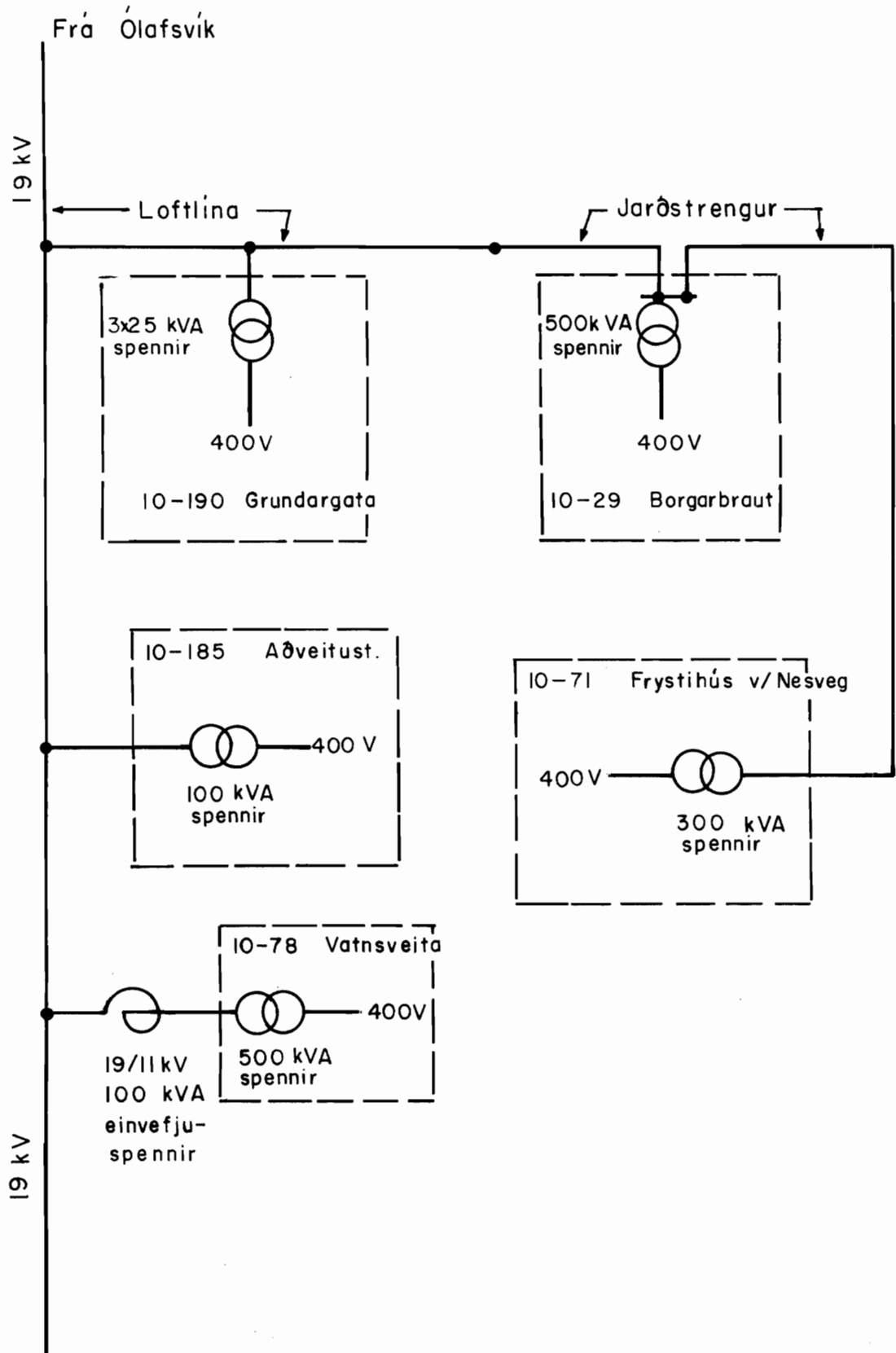
RJÚKANDAVIRKJUN (ÓLAFSVÍK)



- 81 -
GRUNDARFJÖRÐUR
Aðveitustöð

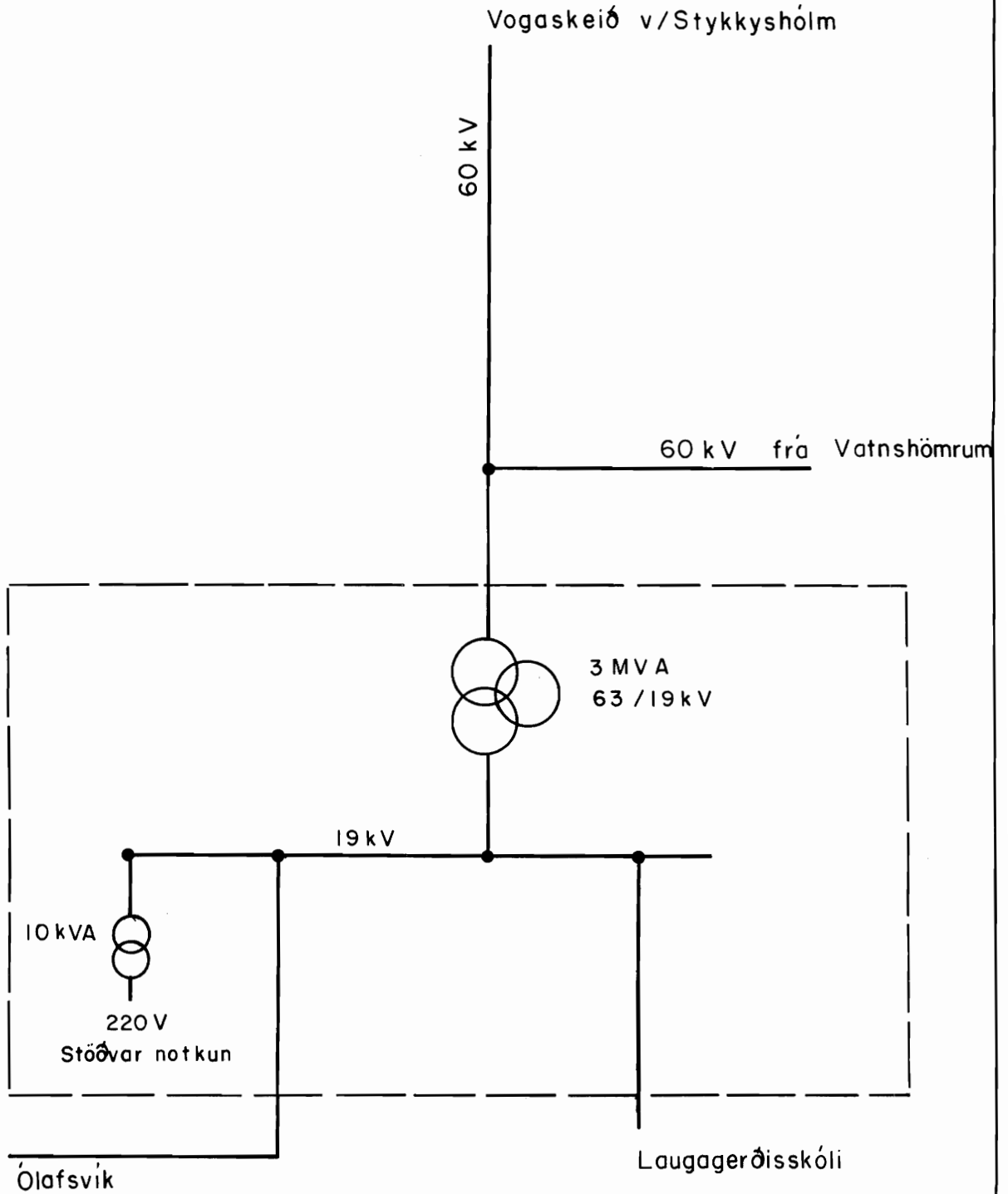


GRUNDARFJÖRÐUR Innanbæjarkerfi

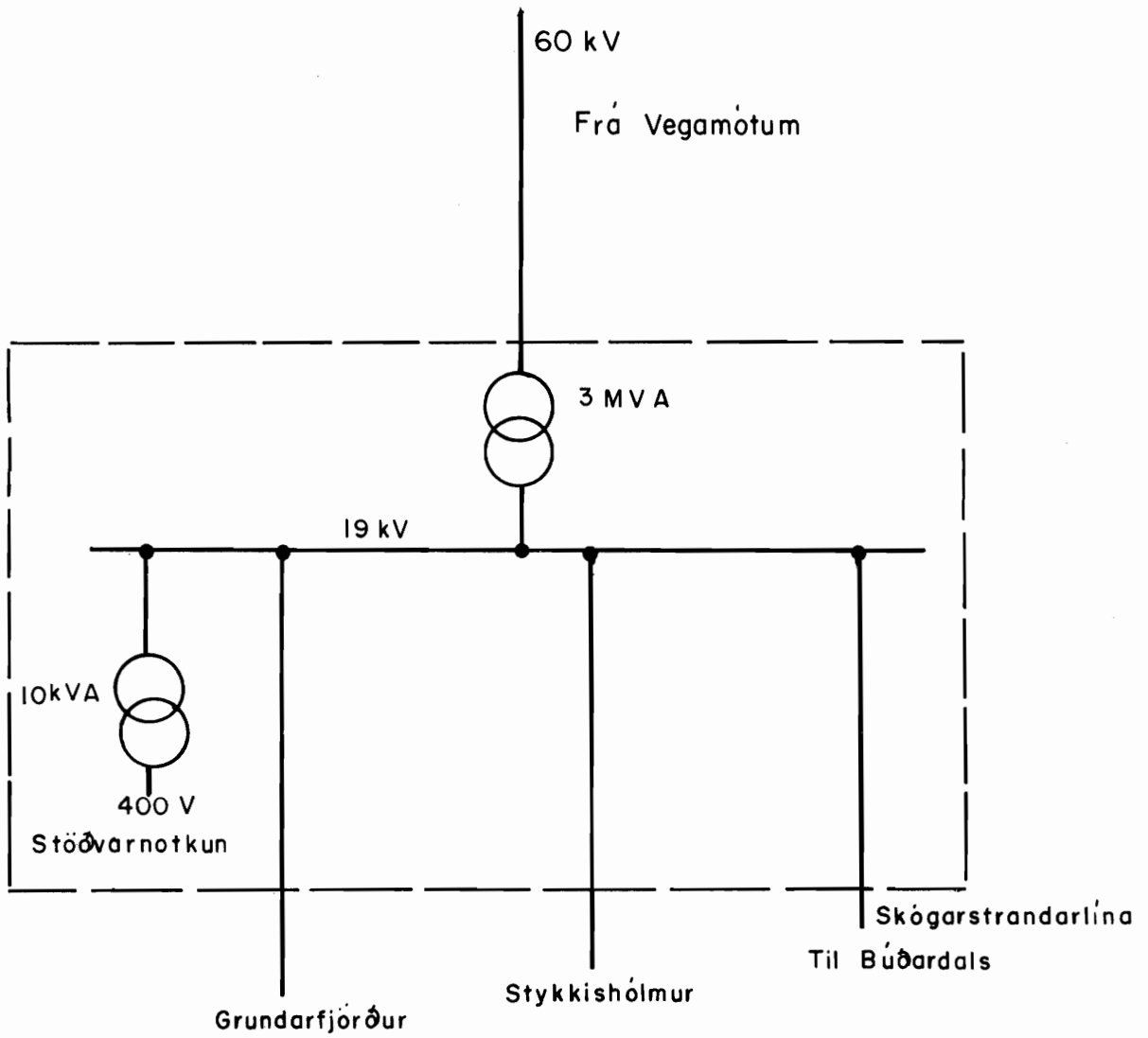


Til Stykkishólms
aðveitust. Vogaskeið

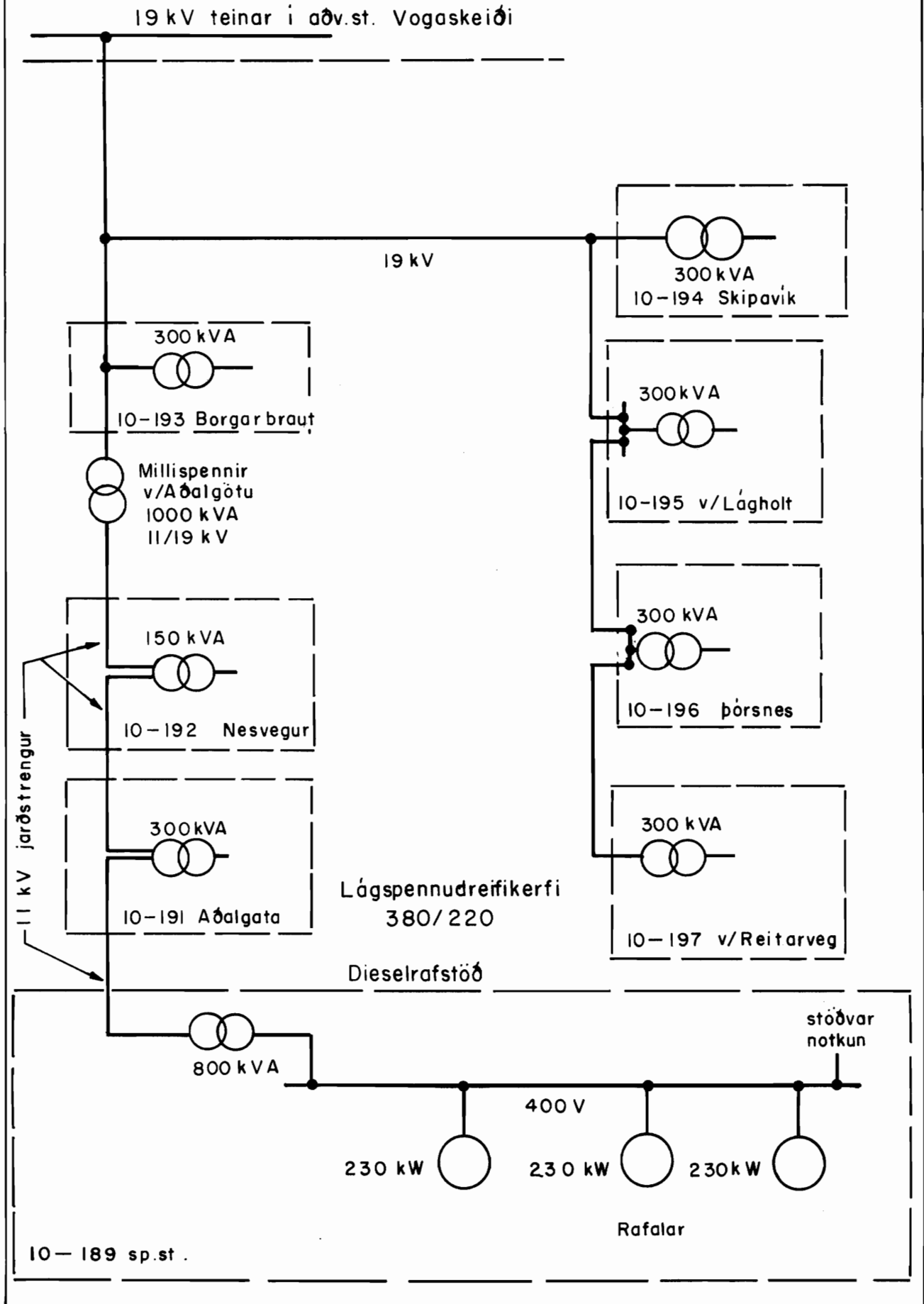
VEGAMÓT SNÆFELLSNESI aðveitustöð



VOGASKEIÐ AÐVEITUSTÖÐ Stykkishólmi

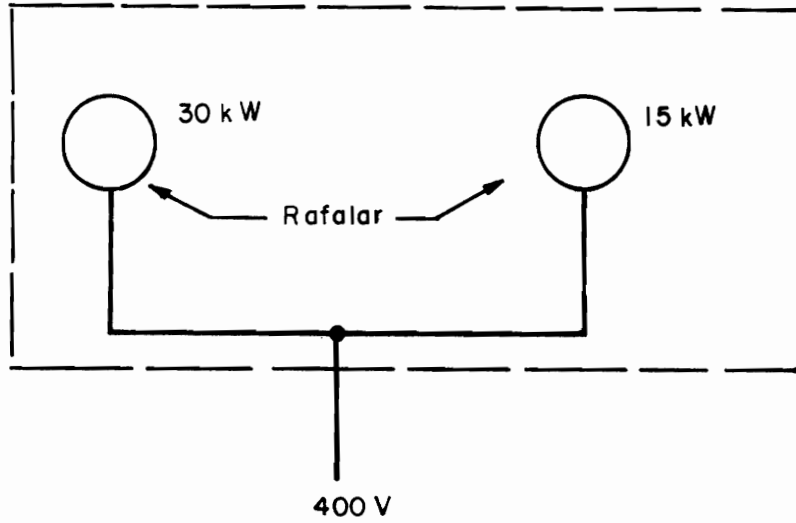


STYKKISHÓLMUR



FLATEY, BREIÐAFIRÐI

Dieselrafstöð



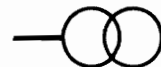
BÚÐARDALUR

19 kV teinar í aðv. st. Vogaskeið v. Stykkishólm

69,5 km loftlína um
Skógarströnd og Dali

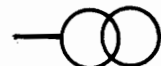
19 kV

300 kVA



17-2 Mjolkurstöð

300 kVA



17-164 Slaturhús

Lágspennudreifikerfi

380/220 V

Dieselrafstöð

Húsveitur

400 V

19/0,4 kV



19 kV

800 kVA

200 kW

200 kW

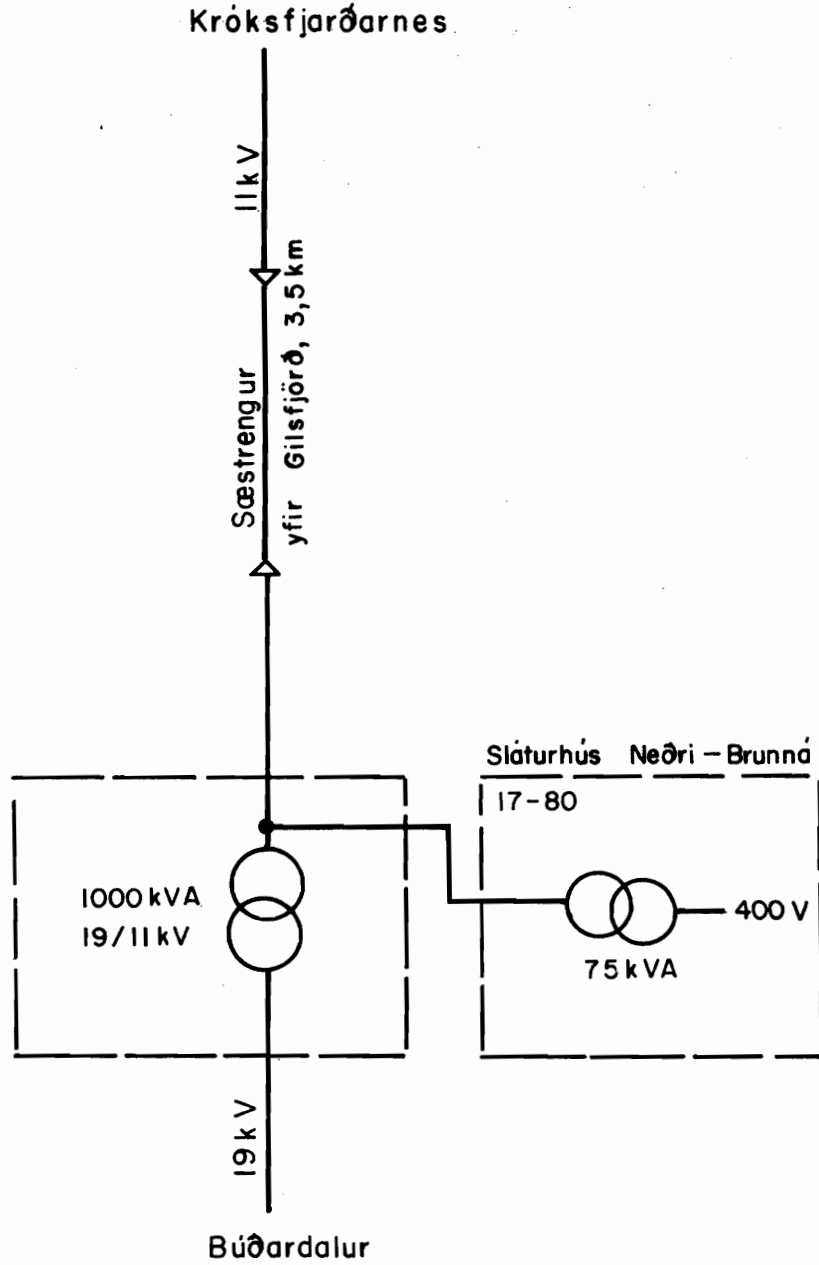
200 kW

500 kW

RAFALAR

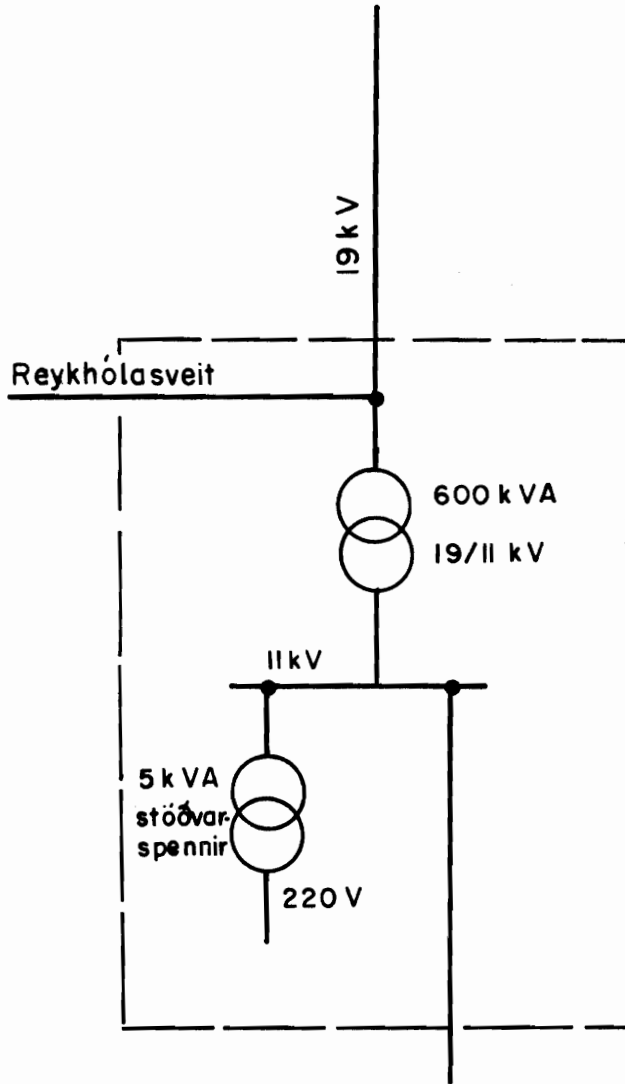
sp. st. 17-1

SAURBÆR, DALASYSLU (NEÐRI - BRUNNA)



KRÓKSFJARÐARNES AÐVEITUSTÖÐ GEIRADAL

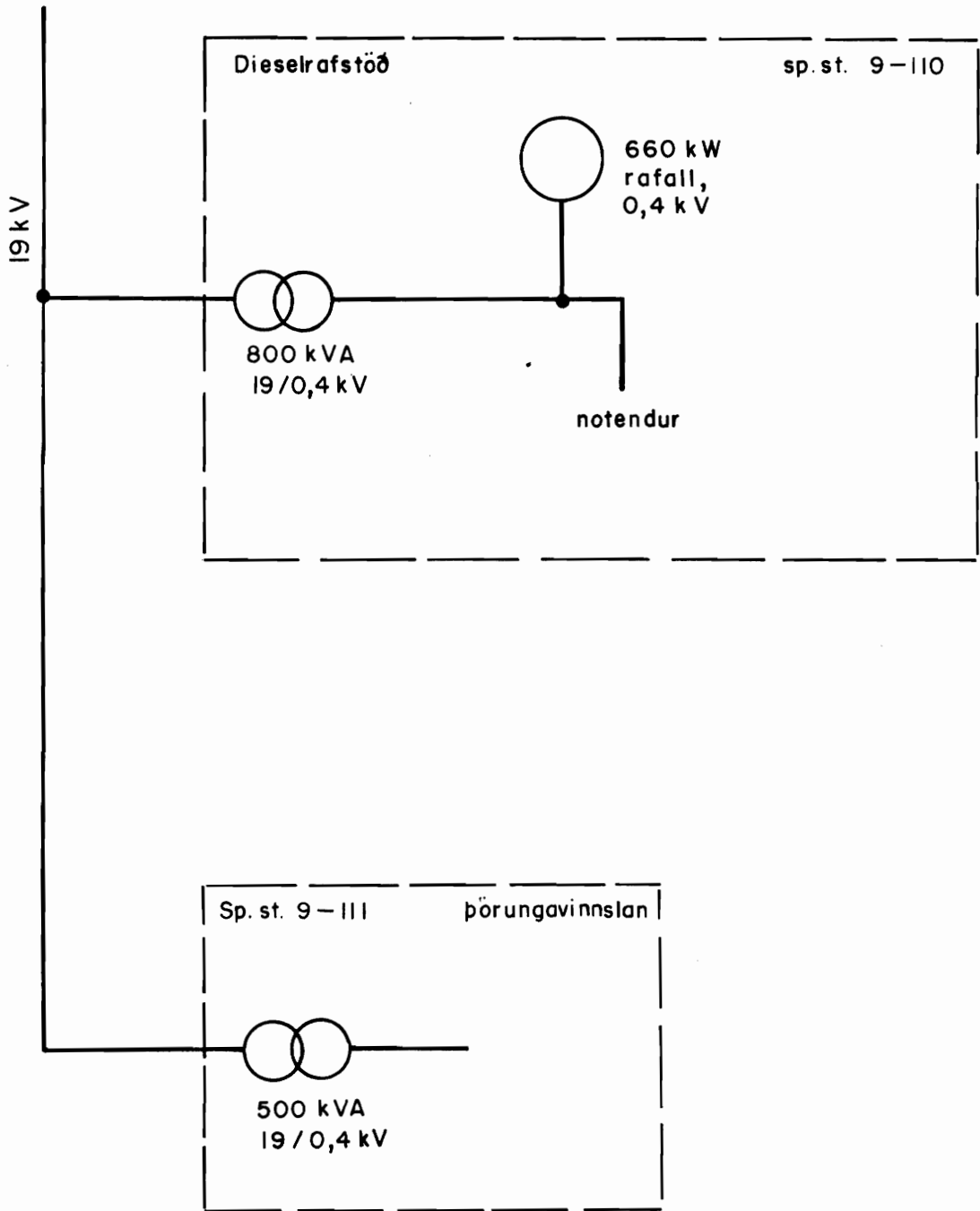
Frá þverárvirkjun



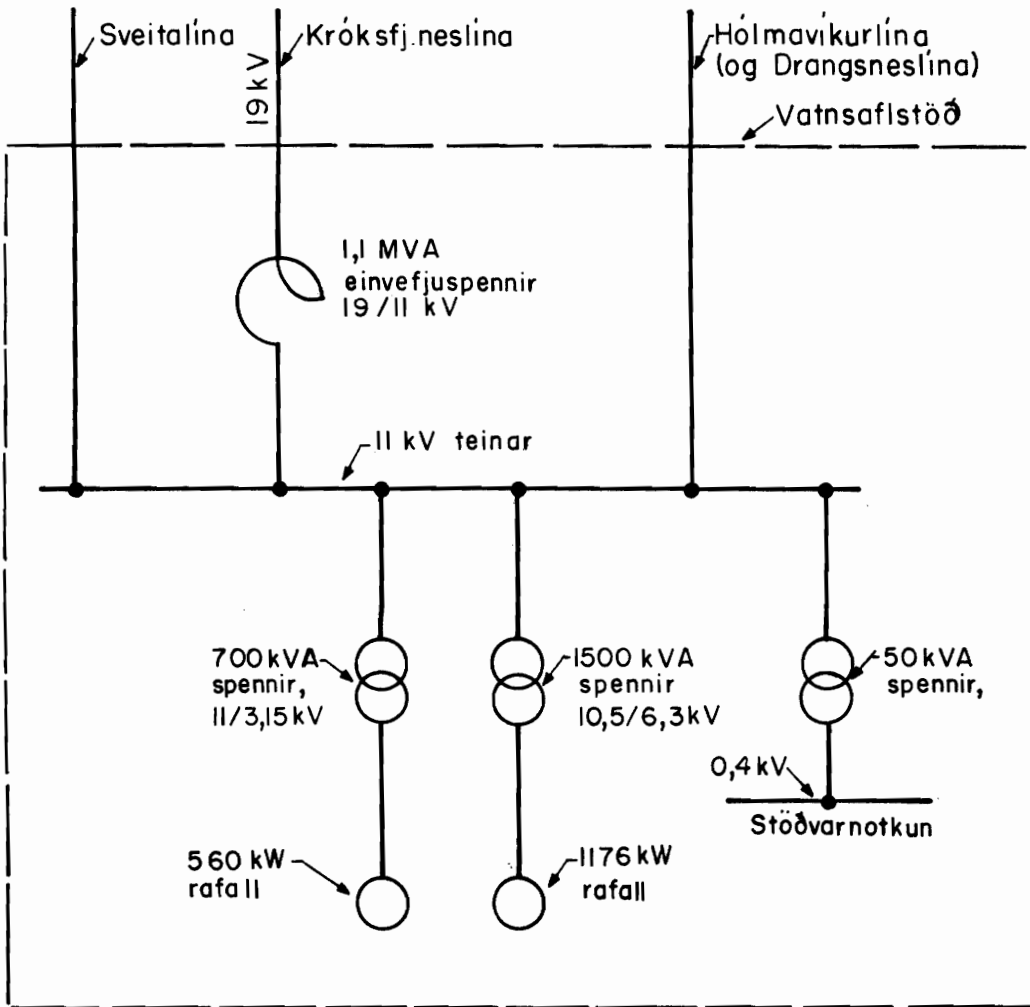
Að Króksfjarðarnesi
og Neðri — Brunná

REYKHÓLAR

Frá Króksfjarðarnesi

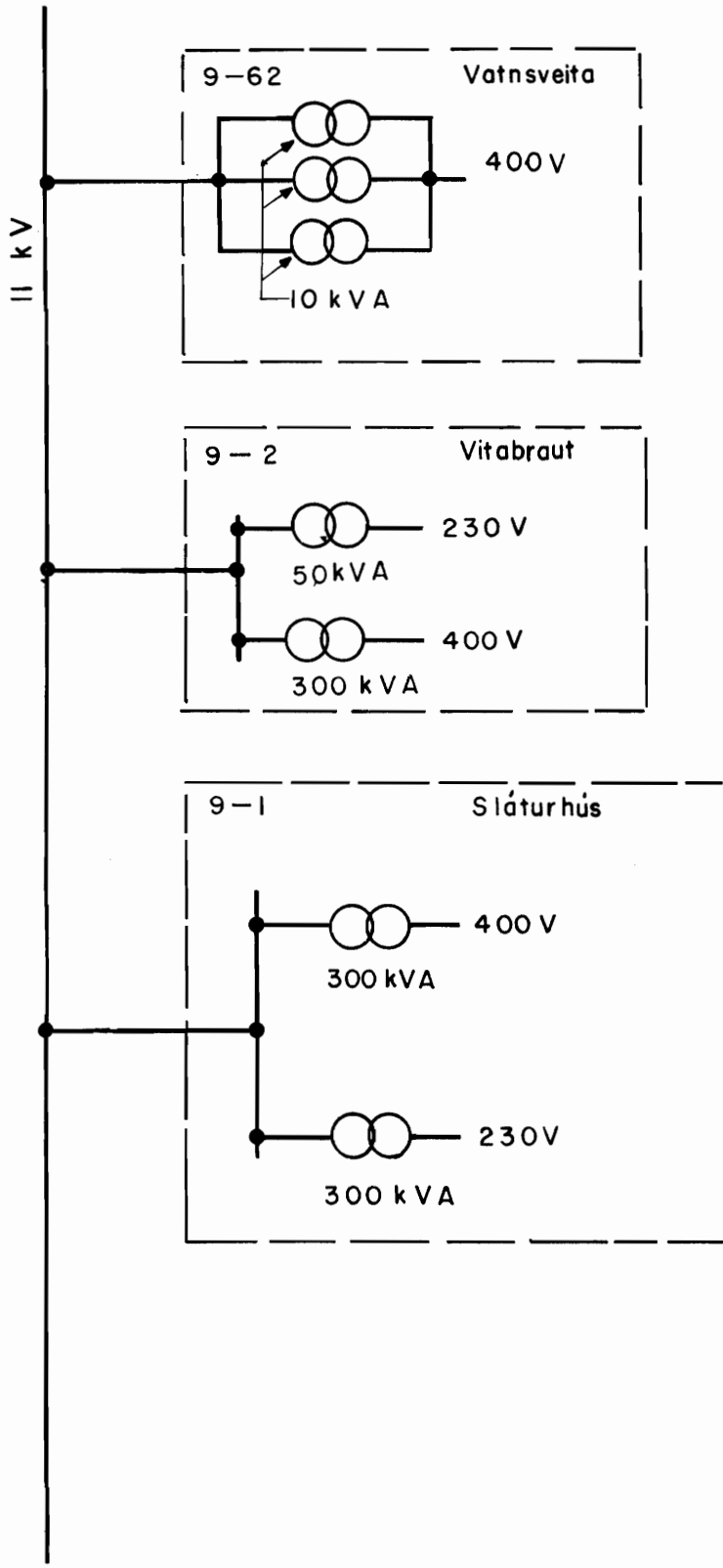


PVERÁRVIRKJUN



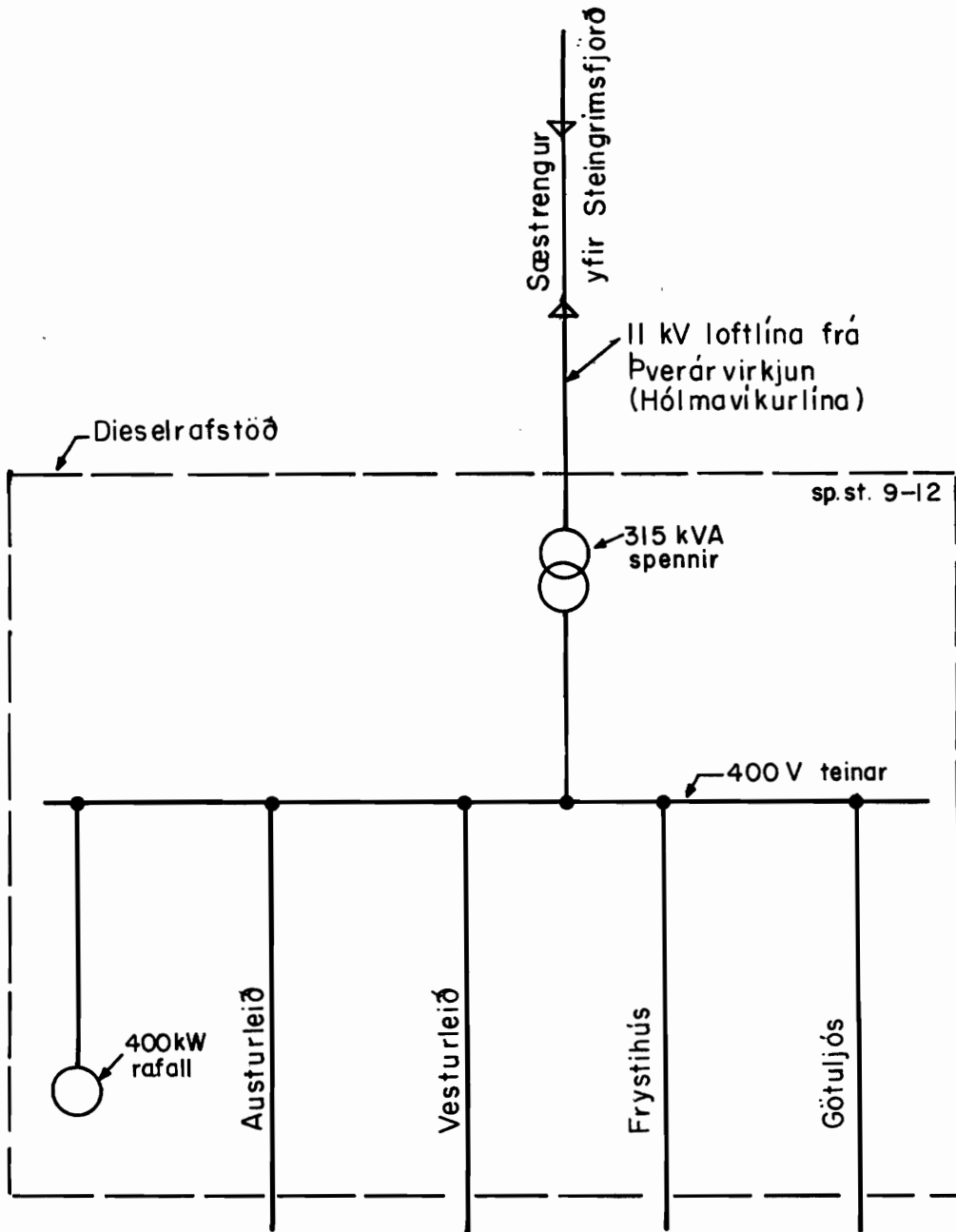
HÖLMAVÍK INNANBÆJARKERFI

Frá þverárvirkjun

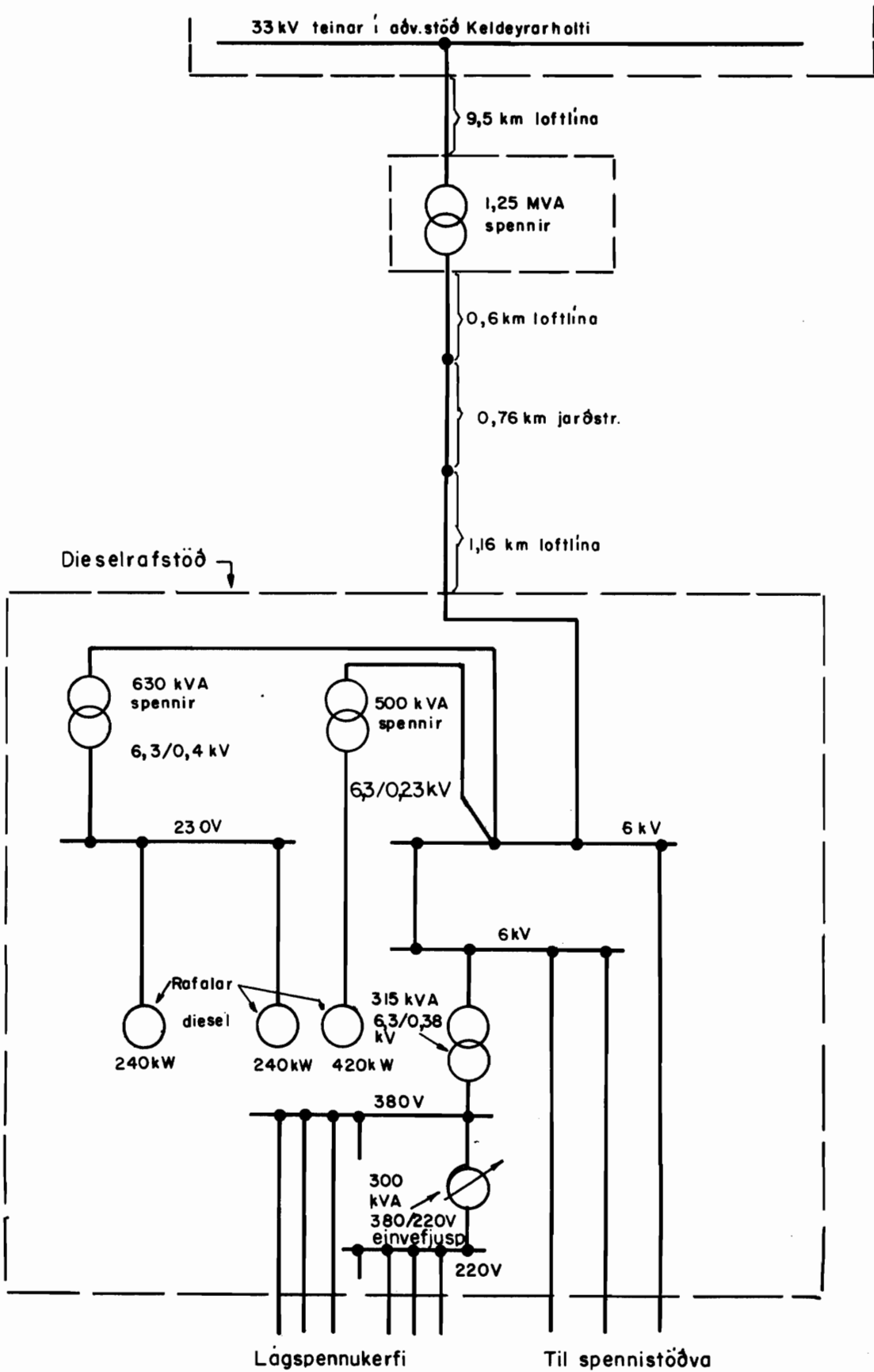


Drangneslina

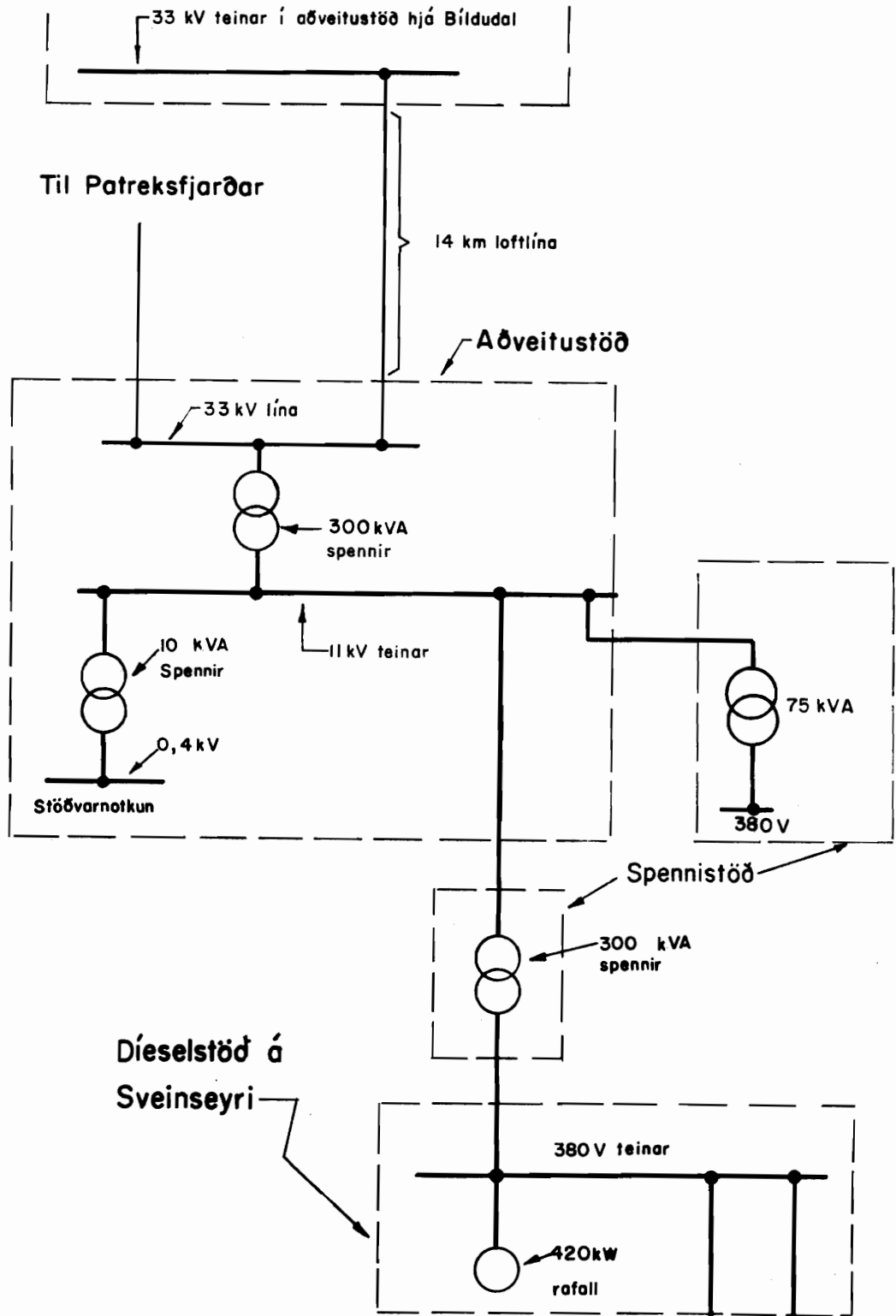
DRANGSNES



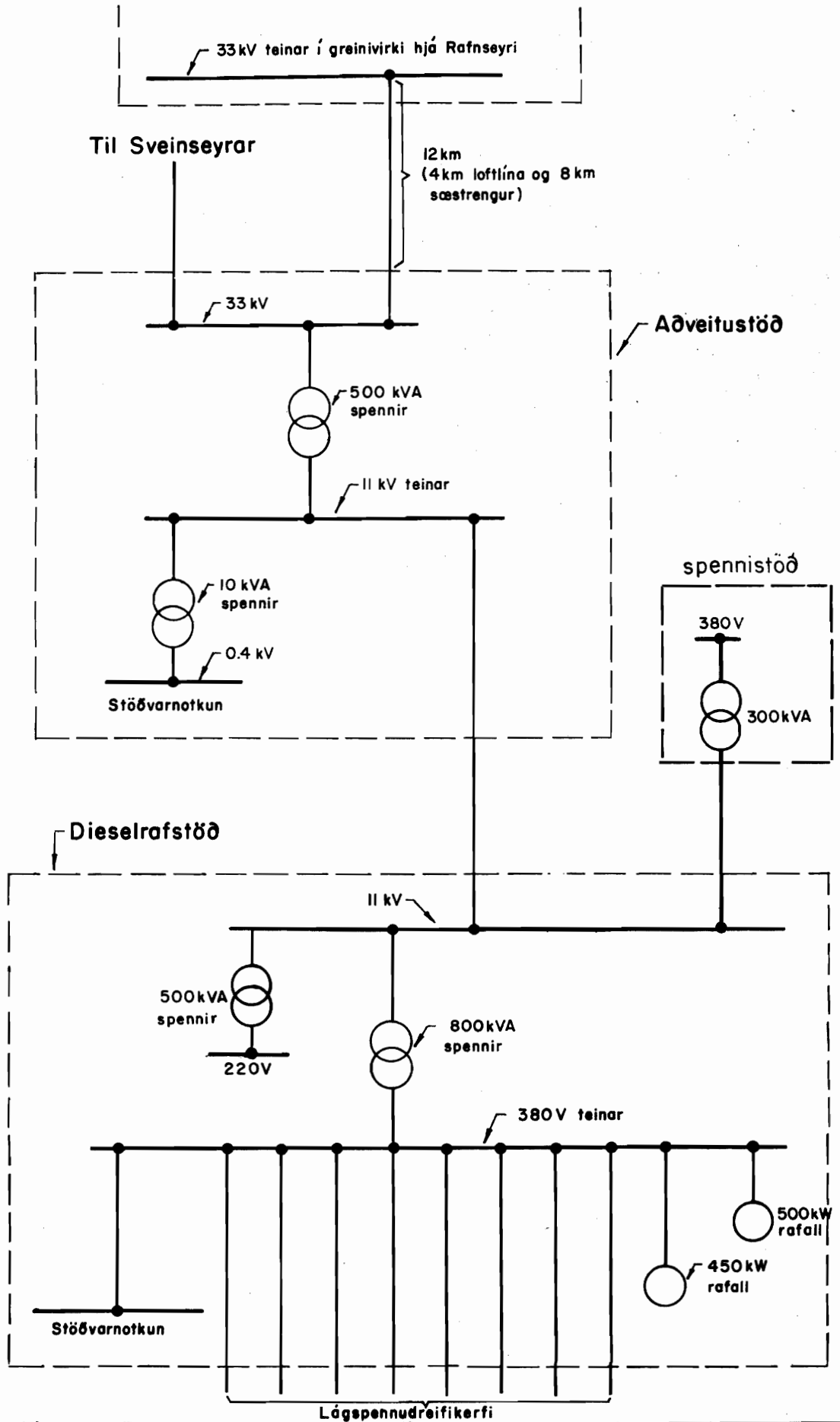
PATREKSFJÖRÐUR



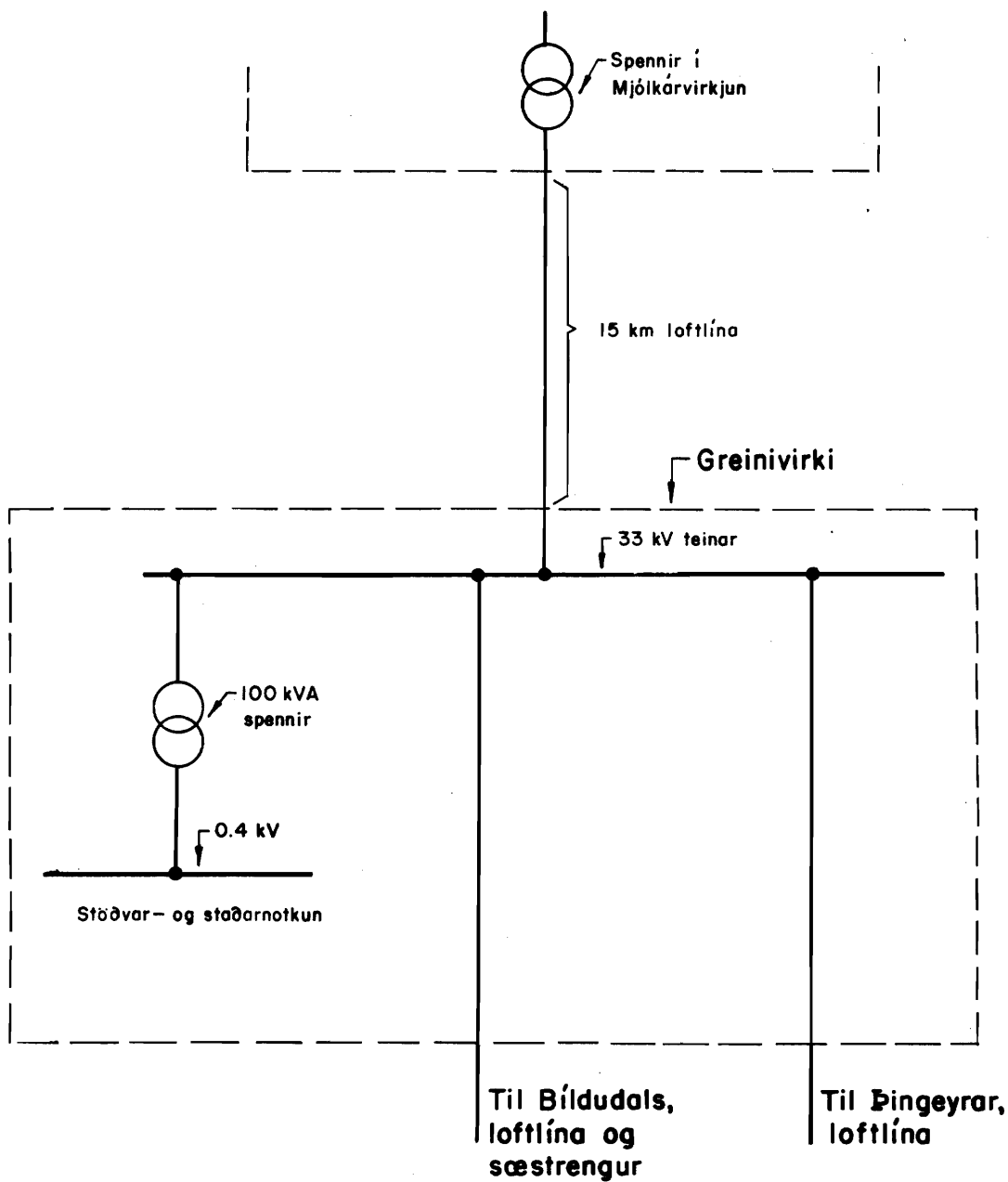
SVEINSEYRI (TÁLKNAFJÖRÐUR)



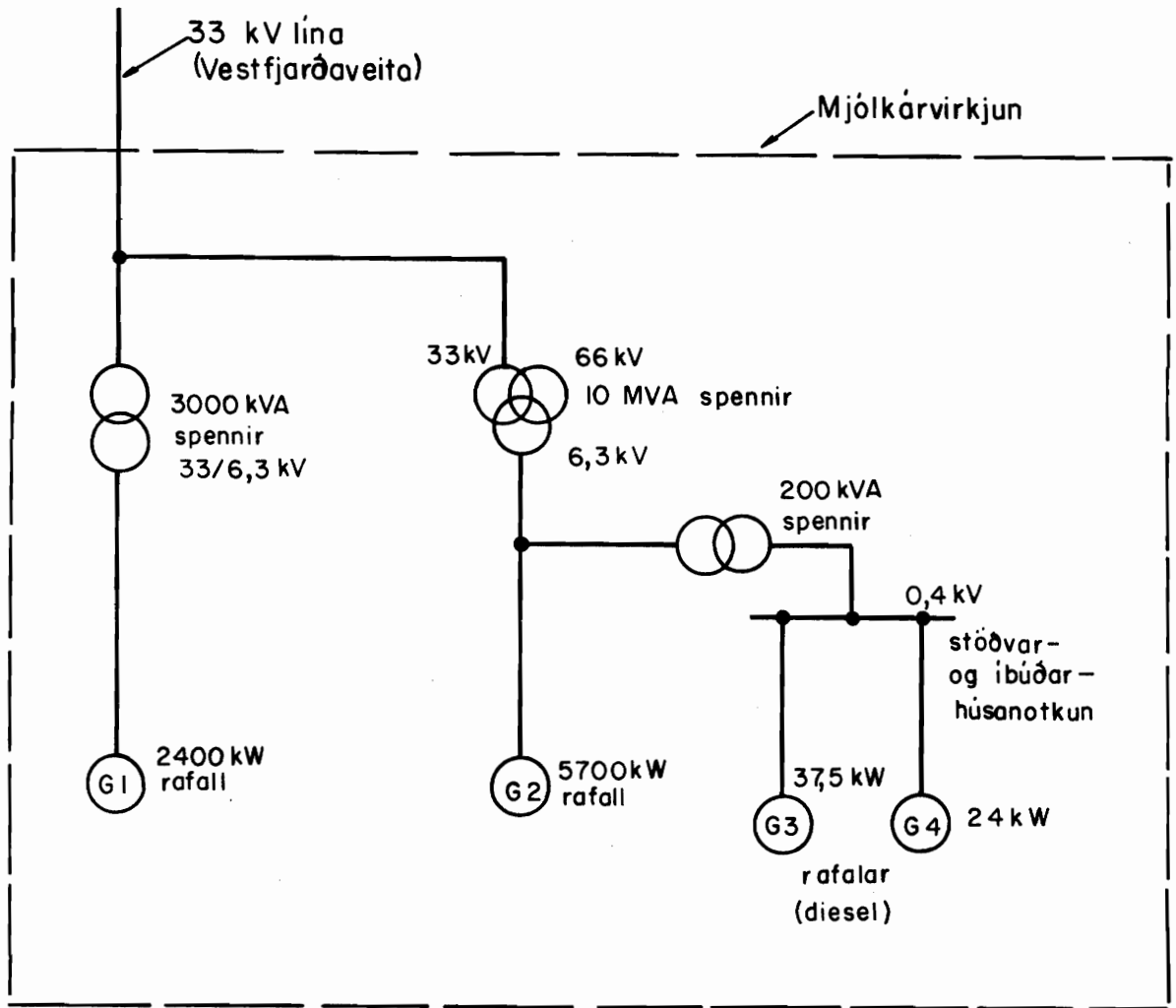
BÍLDUDALUR



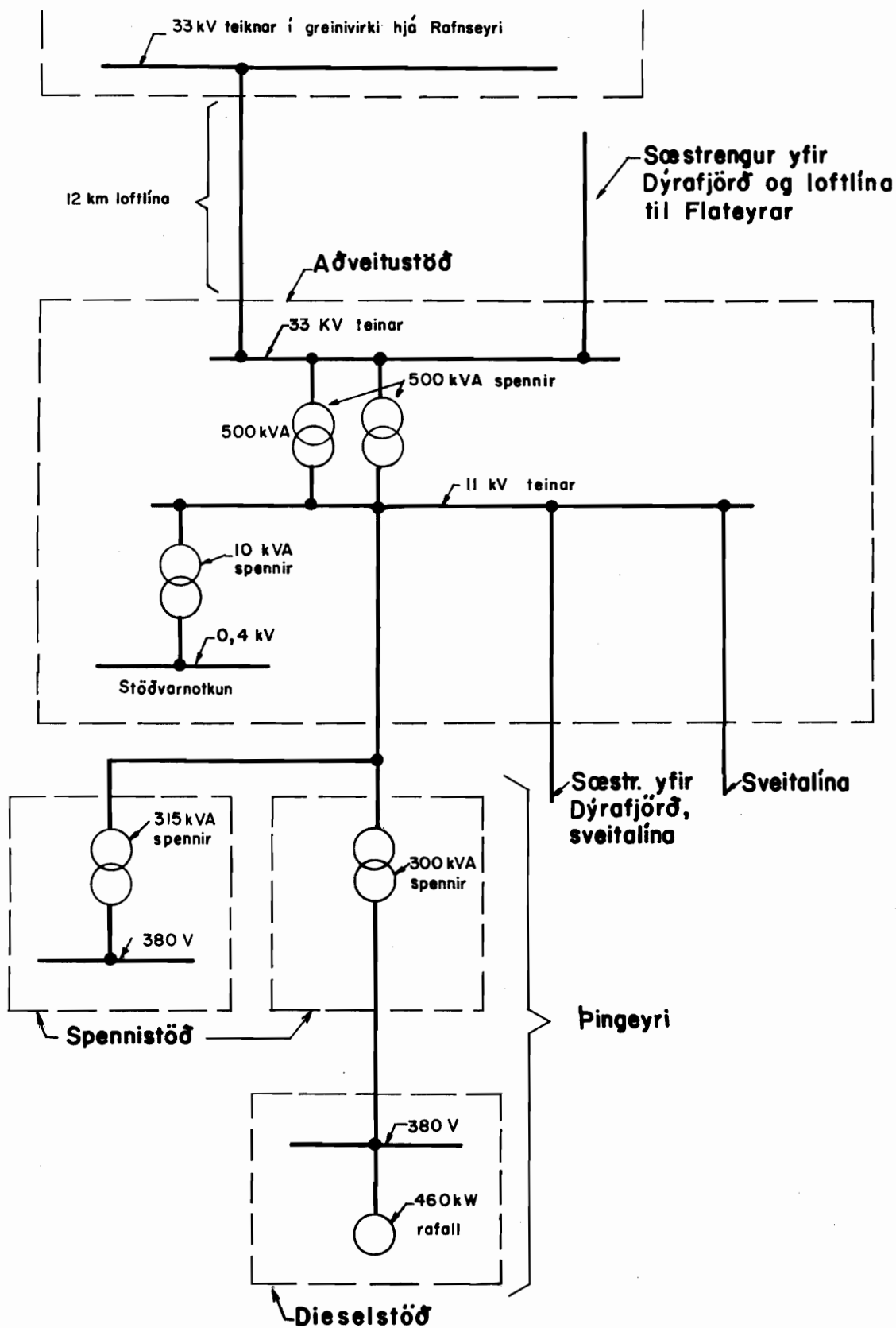
GREINIVIRKI HJÁ RAFNSEYRI



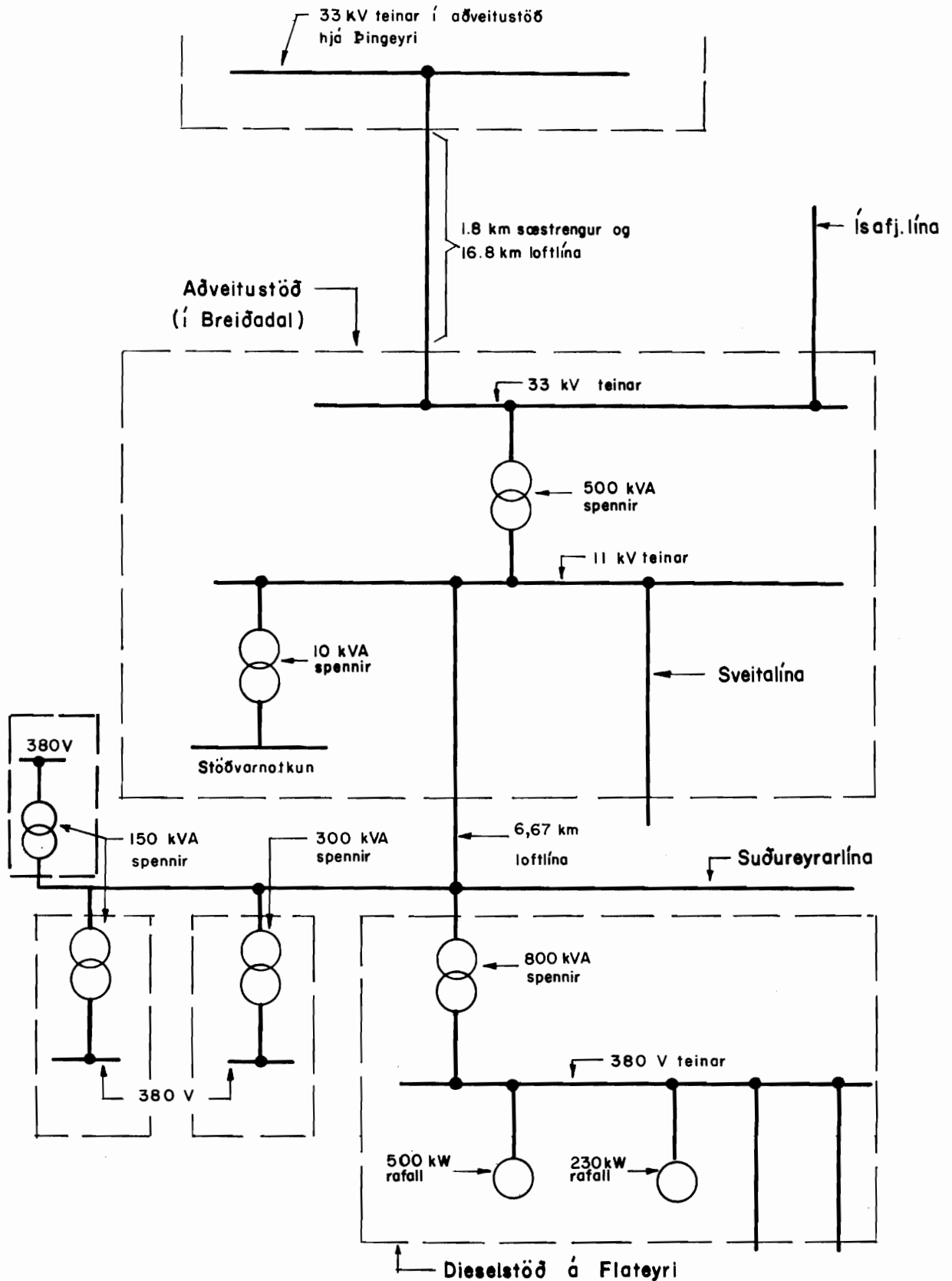
MJÓLKÁRVIRKJUN



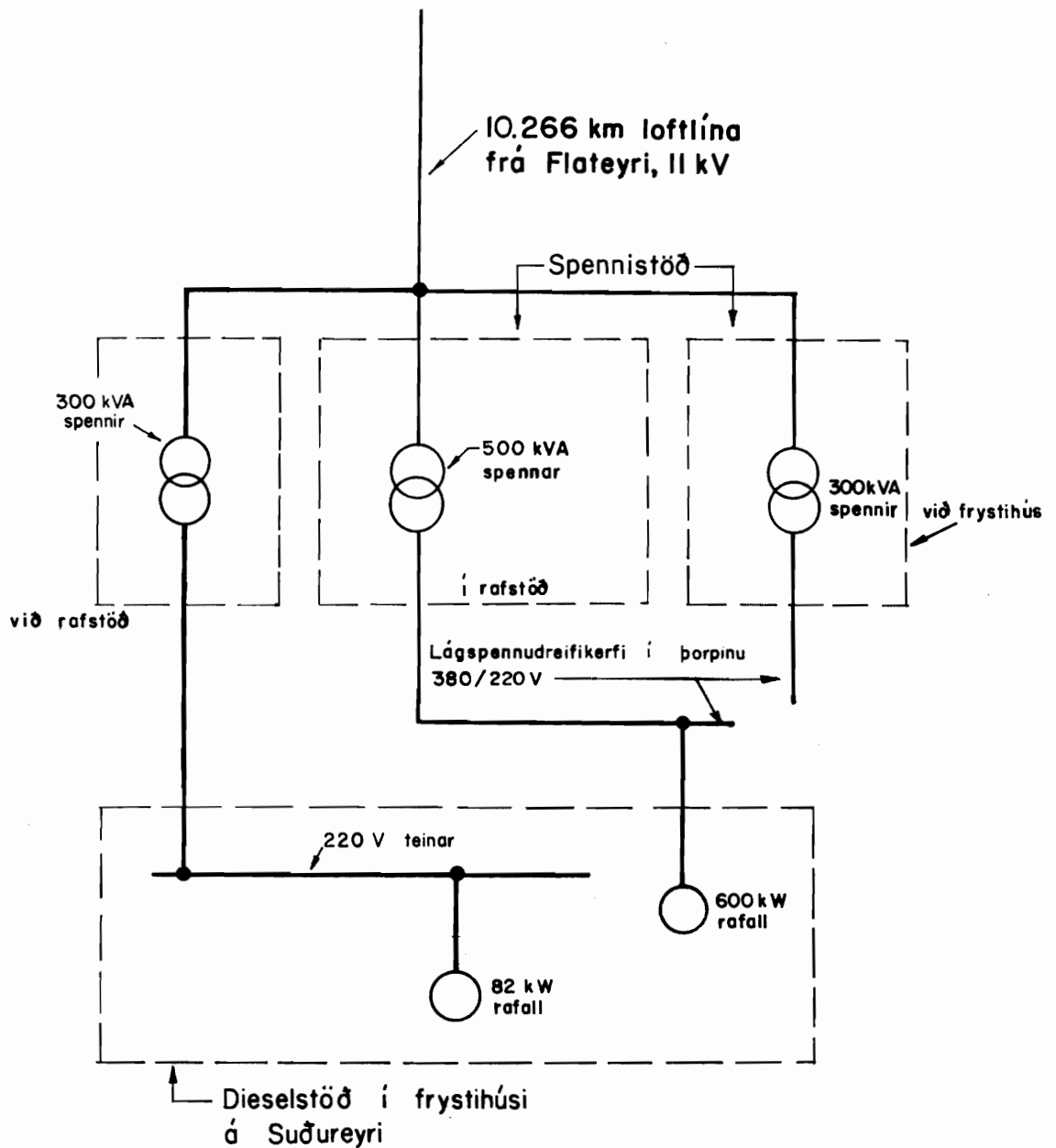
ÞINGEYRI



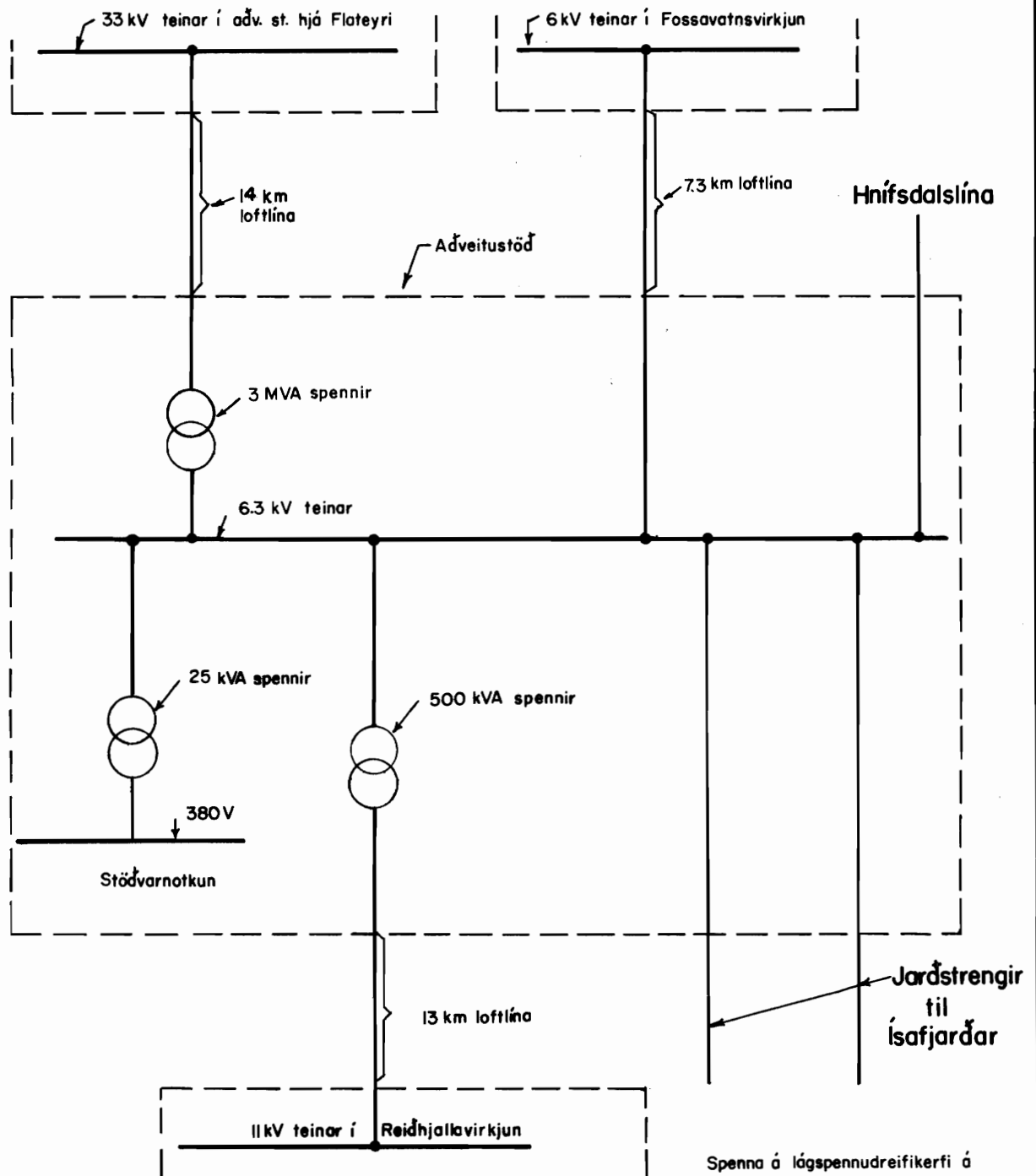
FLATEYRI



SUÐUREYRI

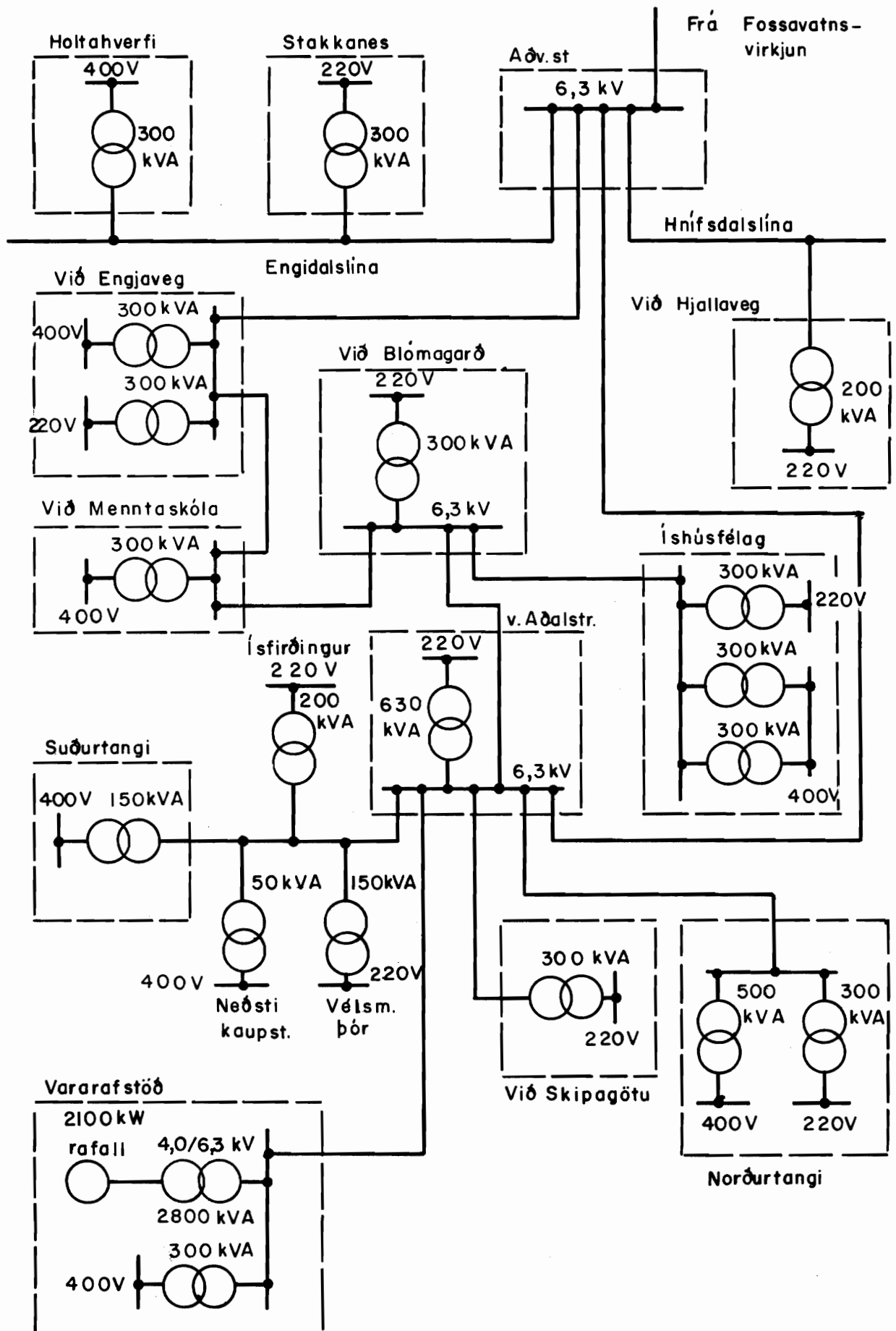


AÐVEITUSTÖÐ HJÁ ÍSAFIRÐI

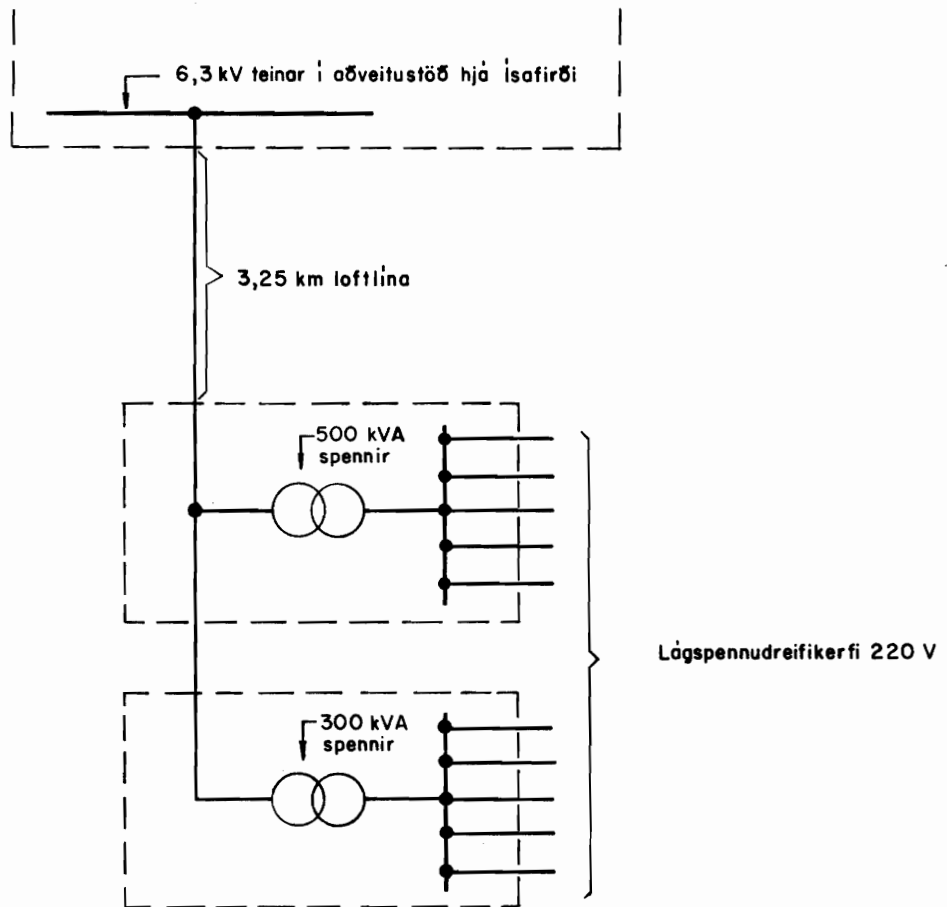


Spenna á lágspennudreifikerfi á Ísafirði er 220 V nema frá einni spennistöð (fyrir dráttarbraut) 380/220 V

- 103 -
ÍSÁFJÖRÐUR

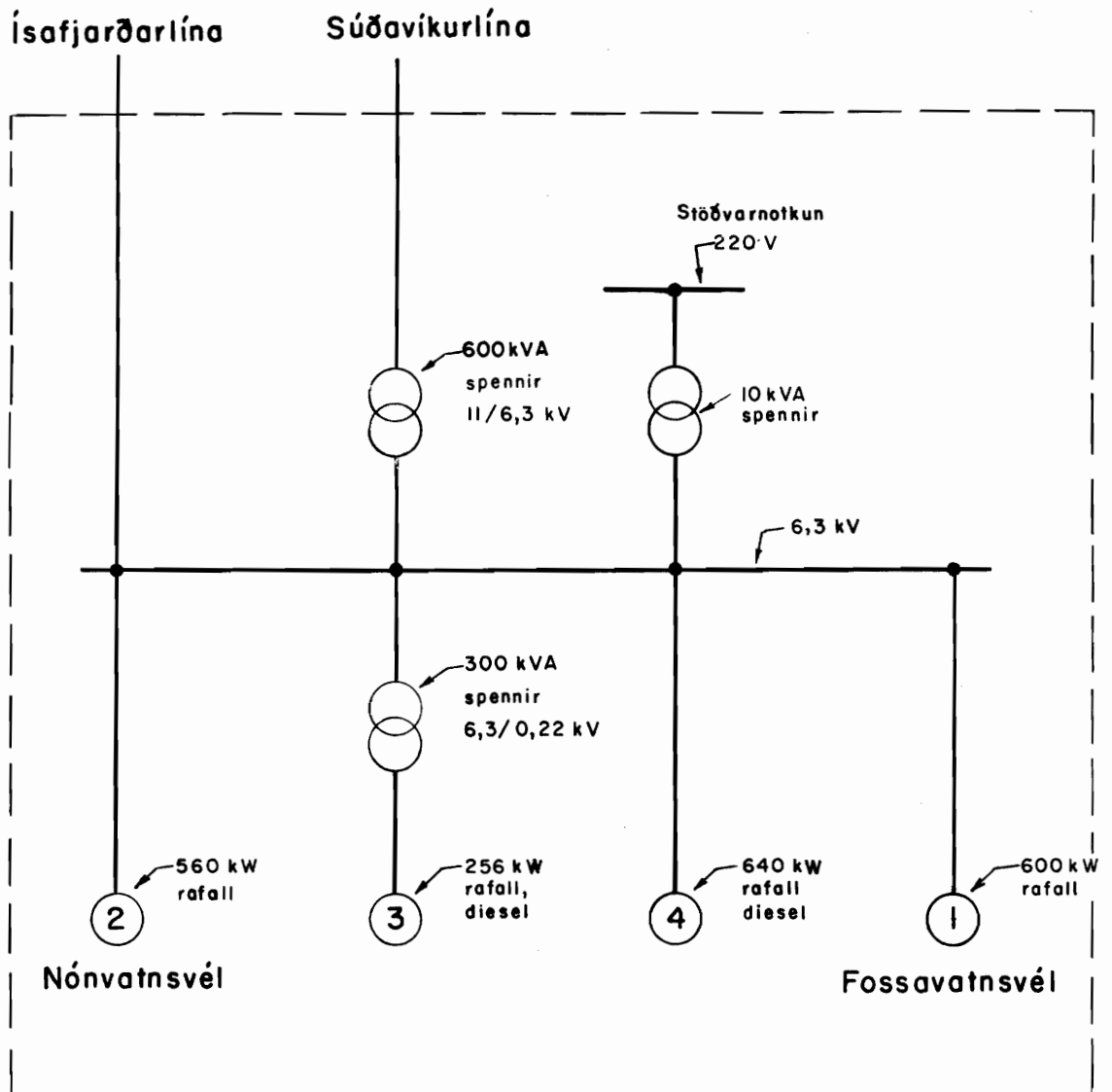


HNÍFSDALUR

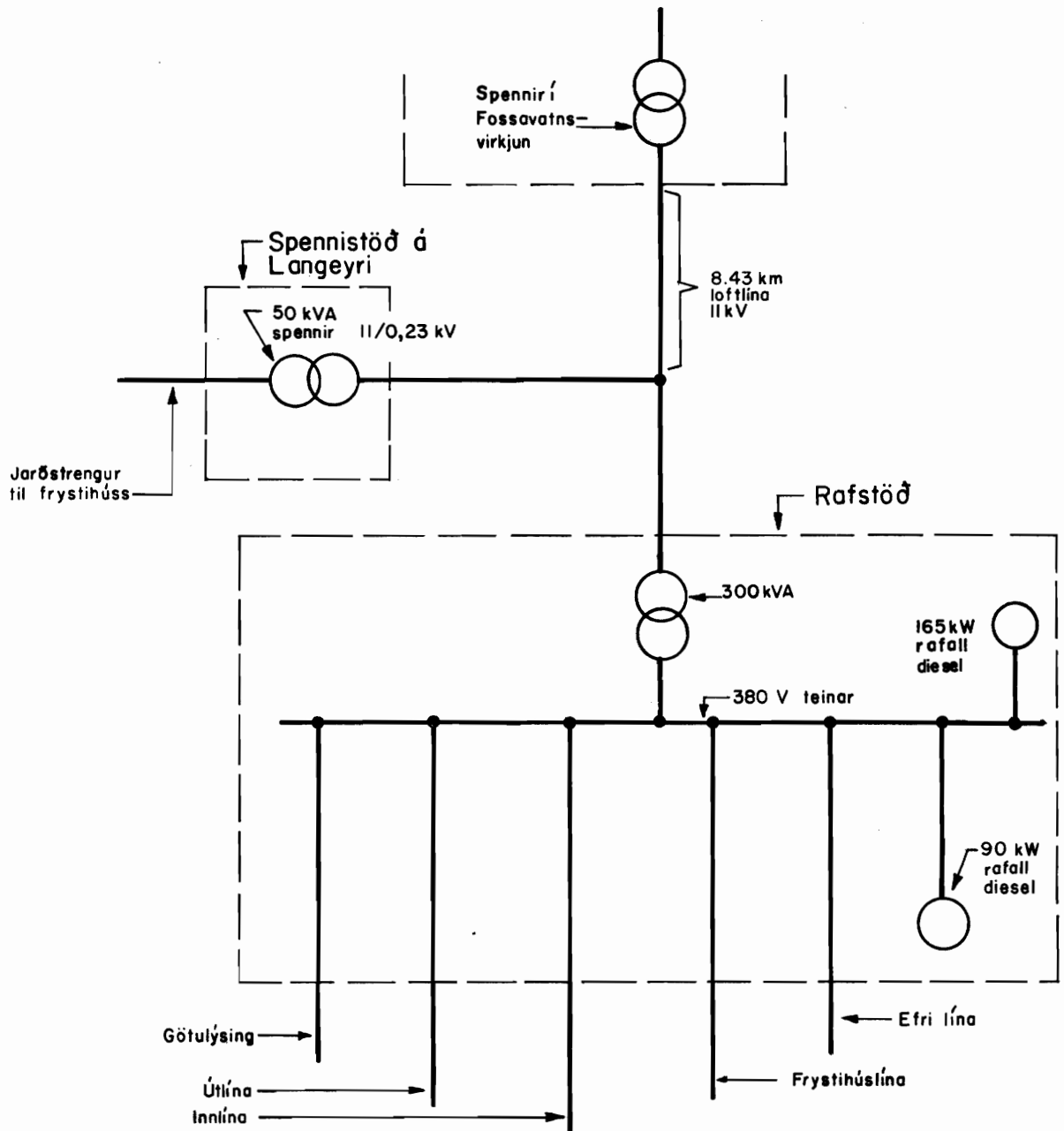


Spennistöðvar í Hnífsdal

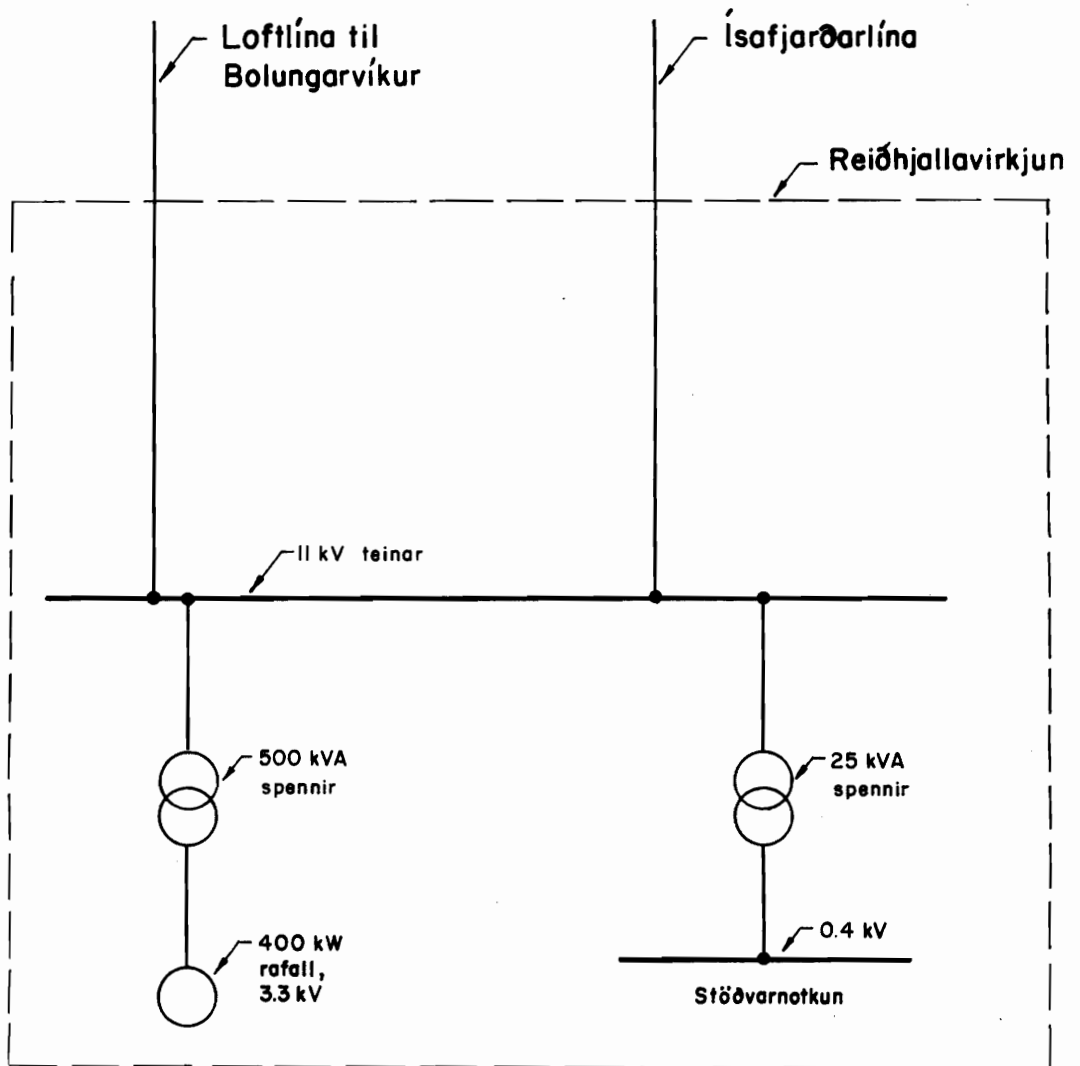
FOSSAVATNSVIRKJUN



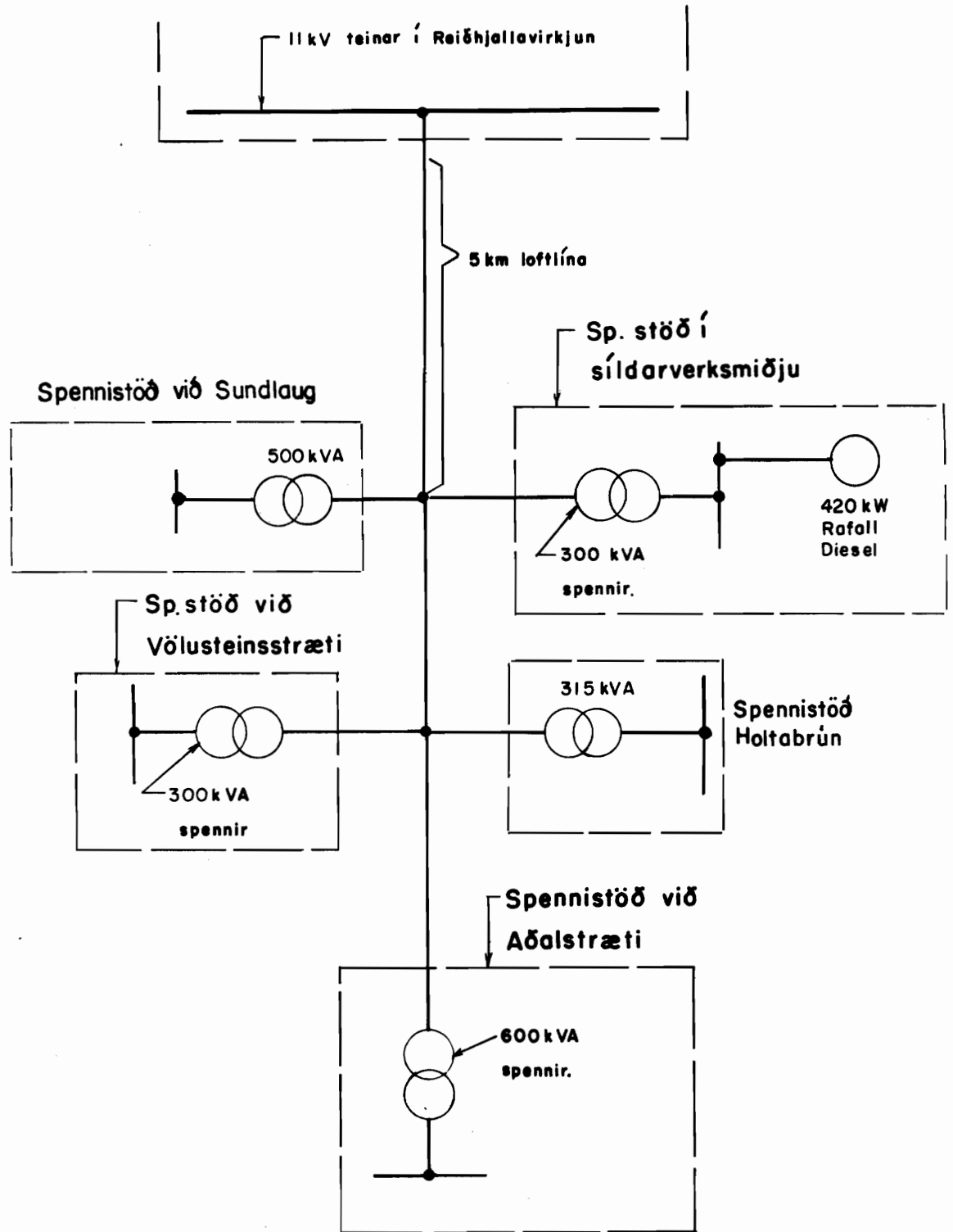
SÚÐAVÍK



REIÐHJALLAVIRKJUN

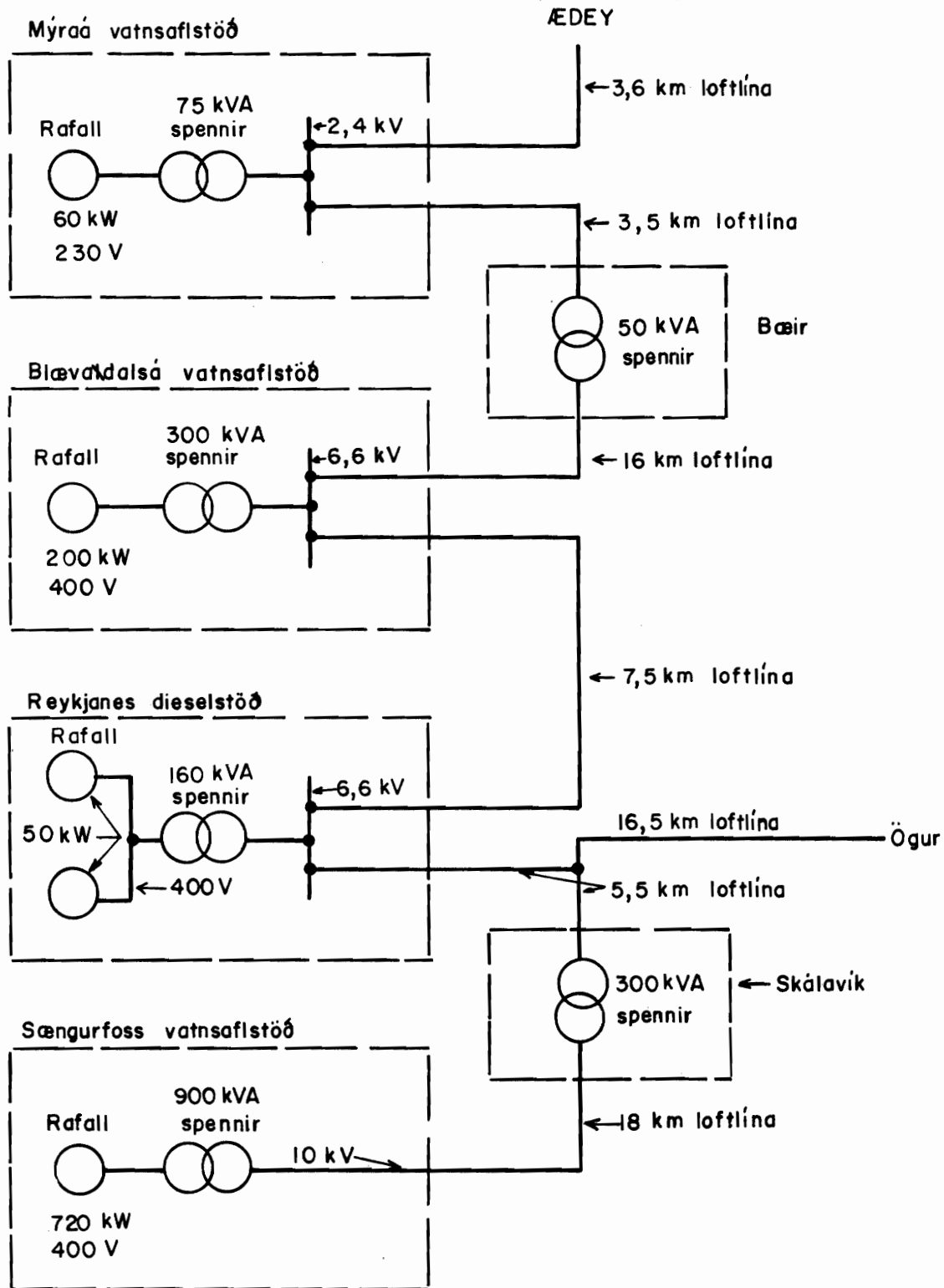


BOLUNGARVÍK



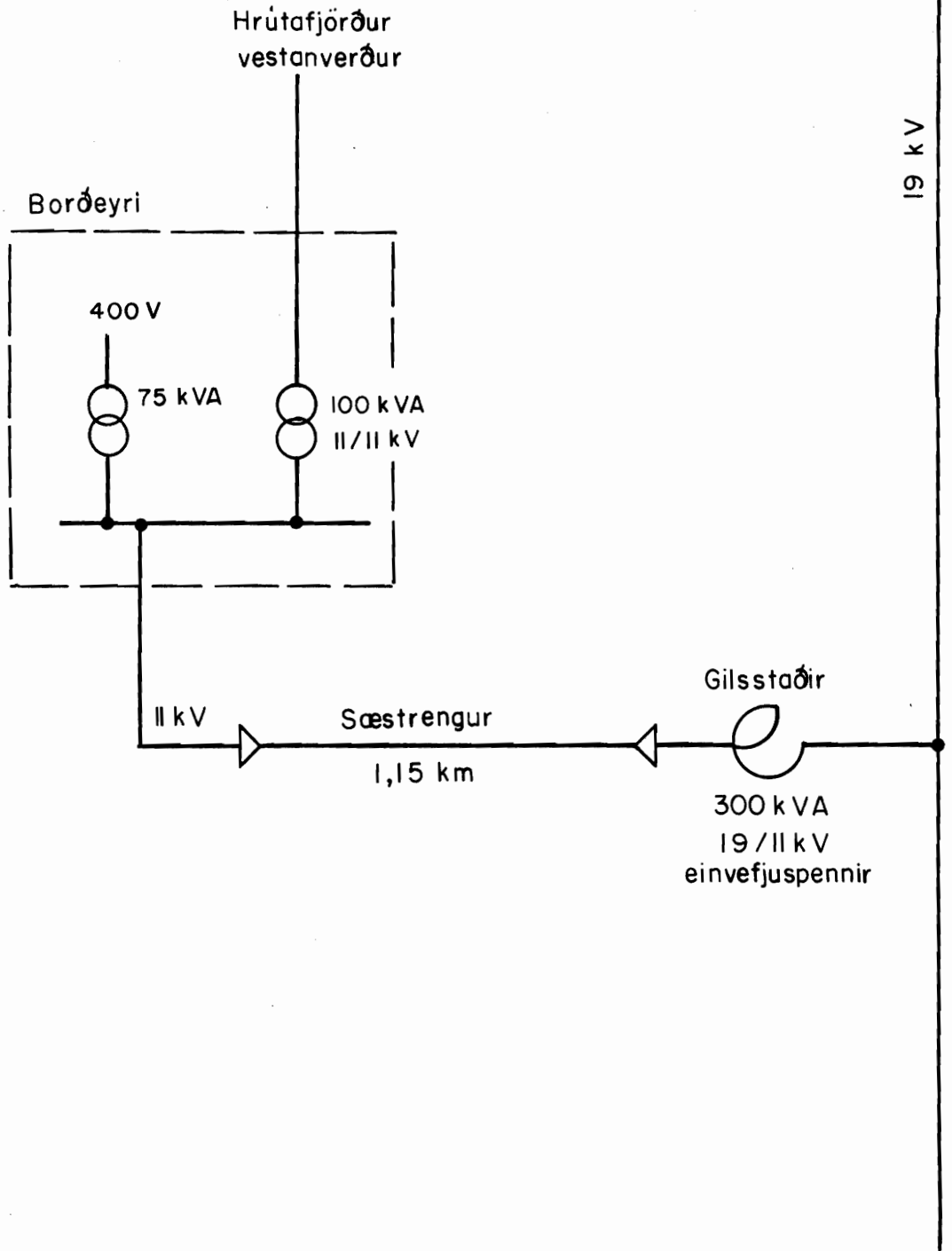
Lógspennudreifikerfi 380 / 220V

ORKUVEITUSVÆÐI RAFVEITU SNÆFJALLA OG RAFVEITU REYKJAFJARÐARHREPPS

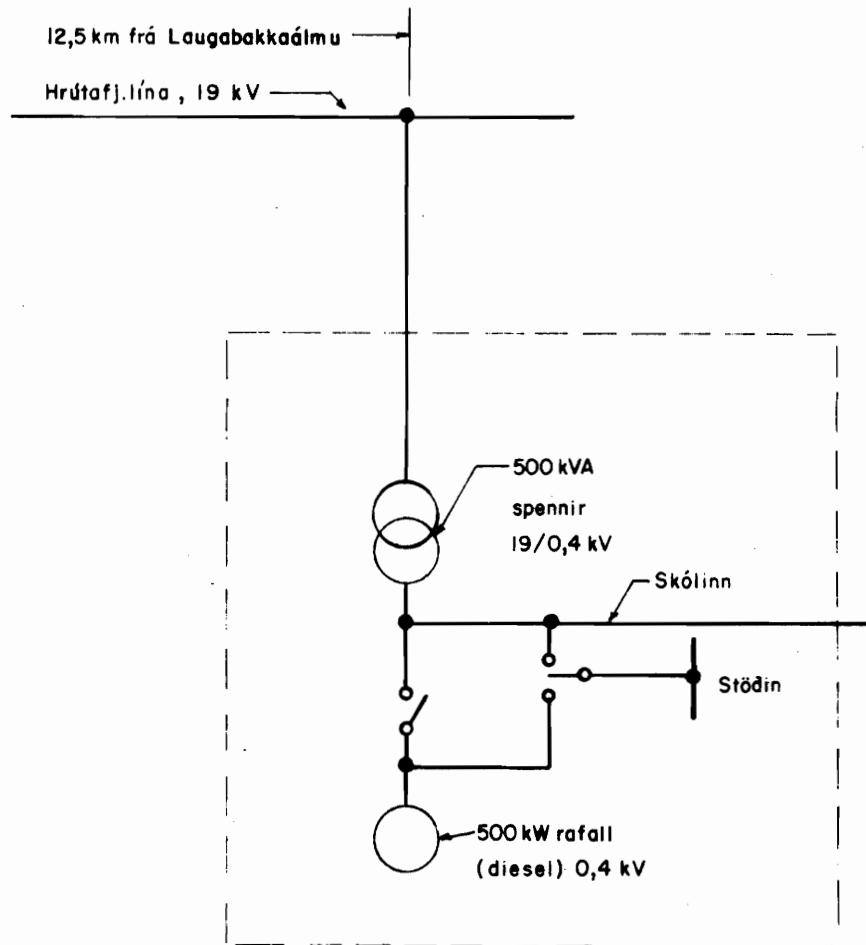


BORÐEYRI

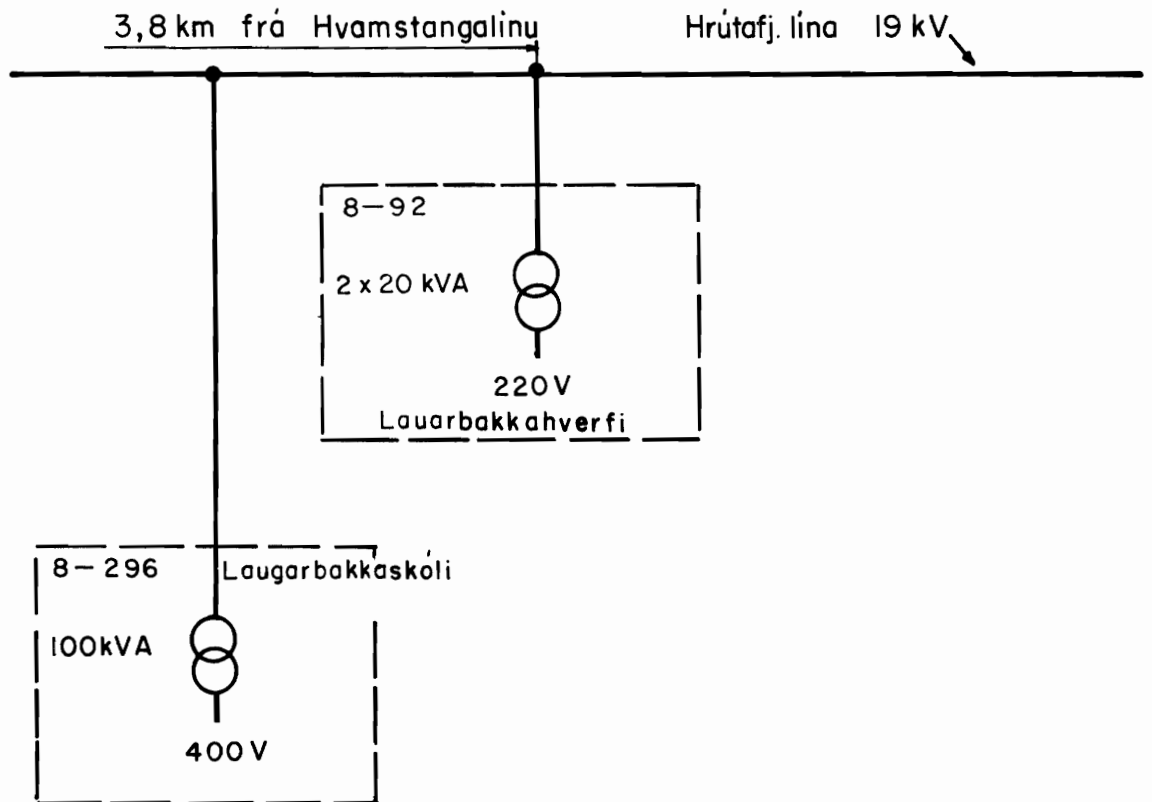
Frá Reykjaskóla



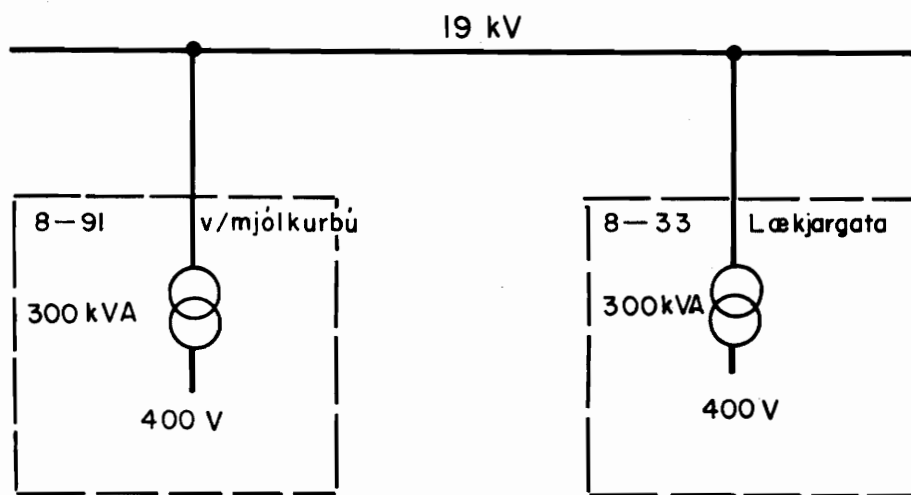
REYKJASKÓLI



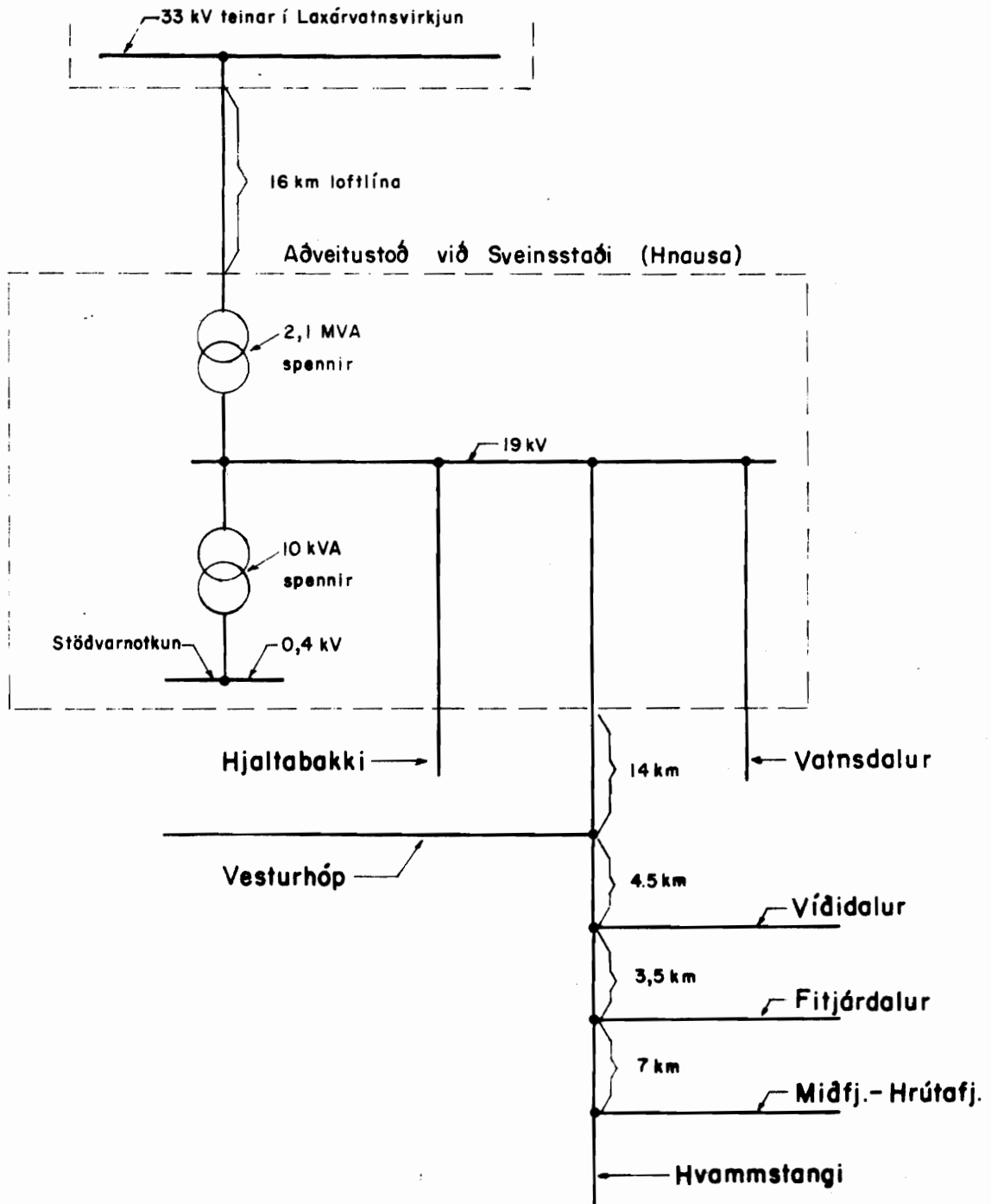
LAUGARBAKKI



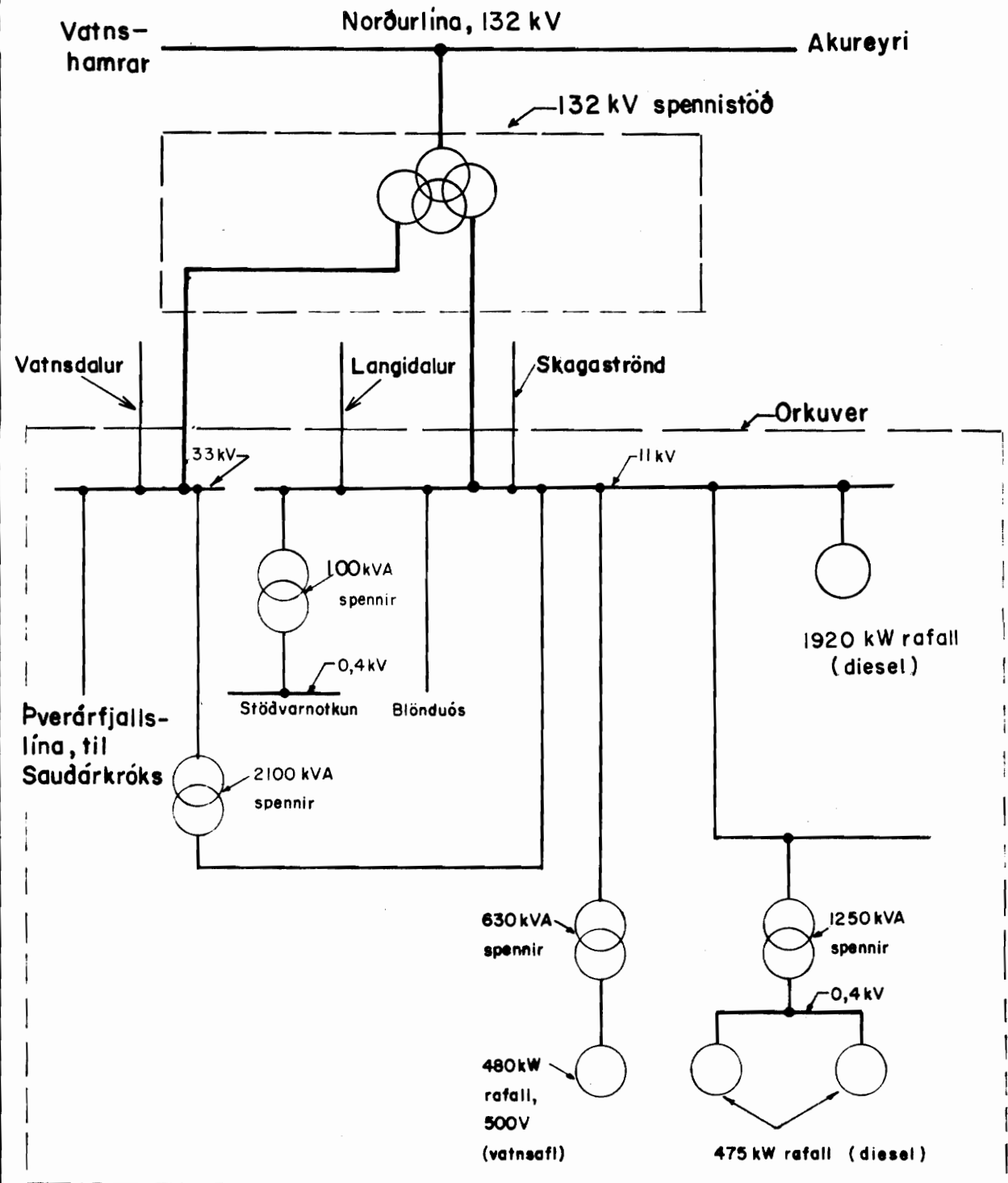
HVAMMSTANGI



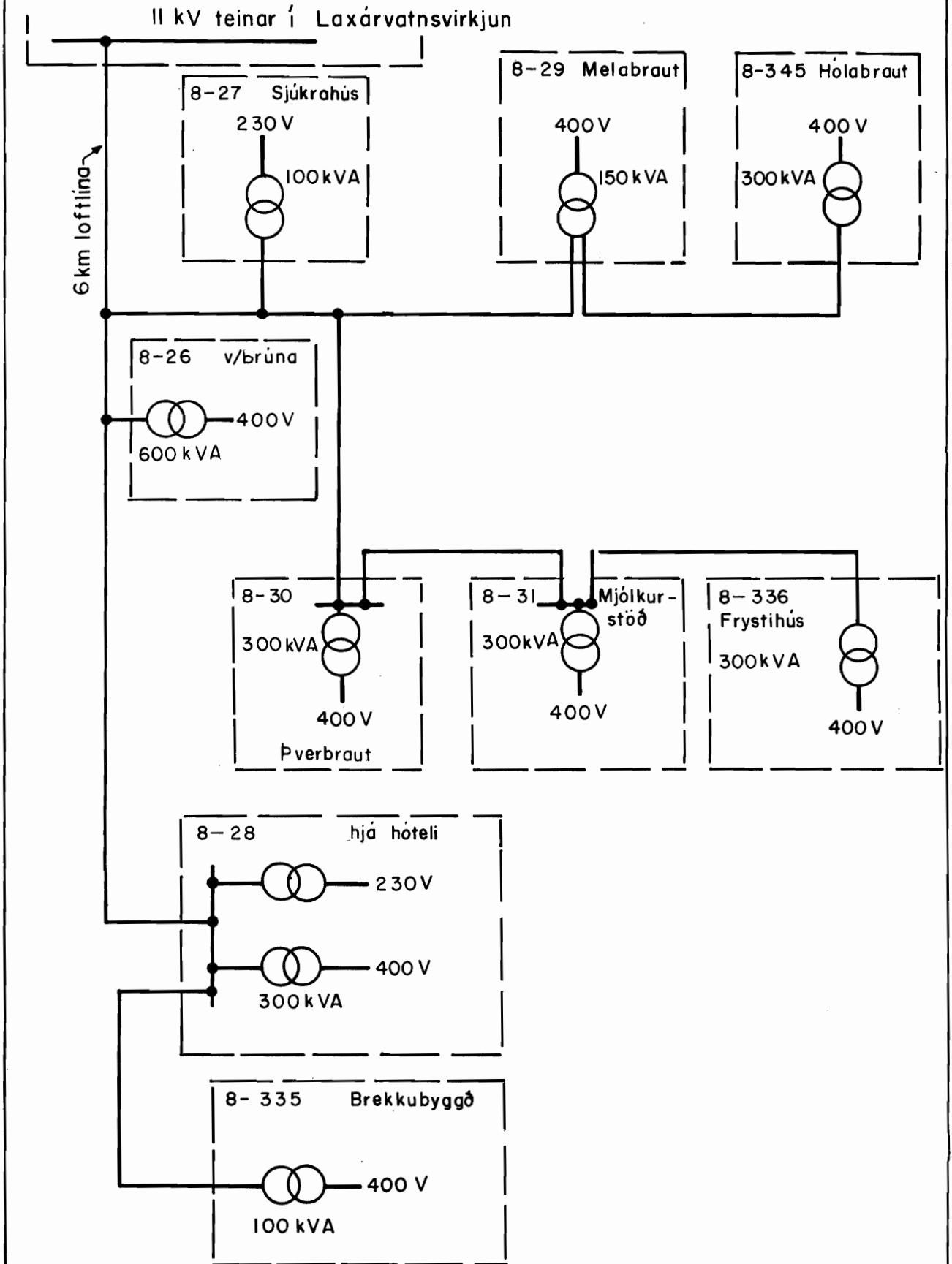
GREINIVIRKI Í VATNSDAL OG HÁSPENNULÍNUR UM HÚNAVATNSSÝSLUR



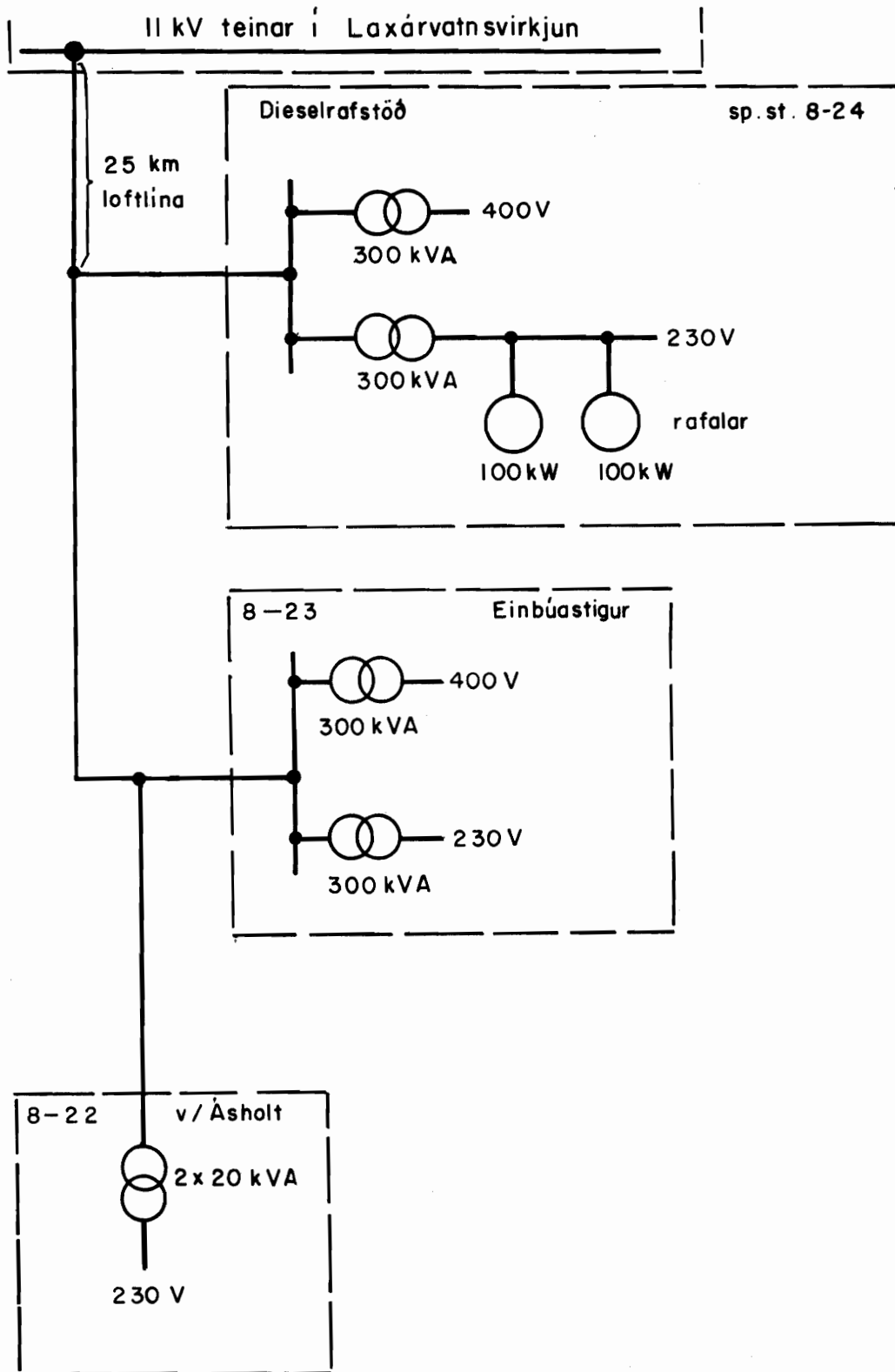
LAXÁRVATNSVIRKJUN



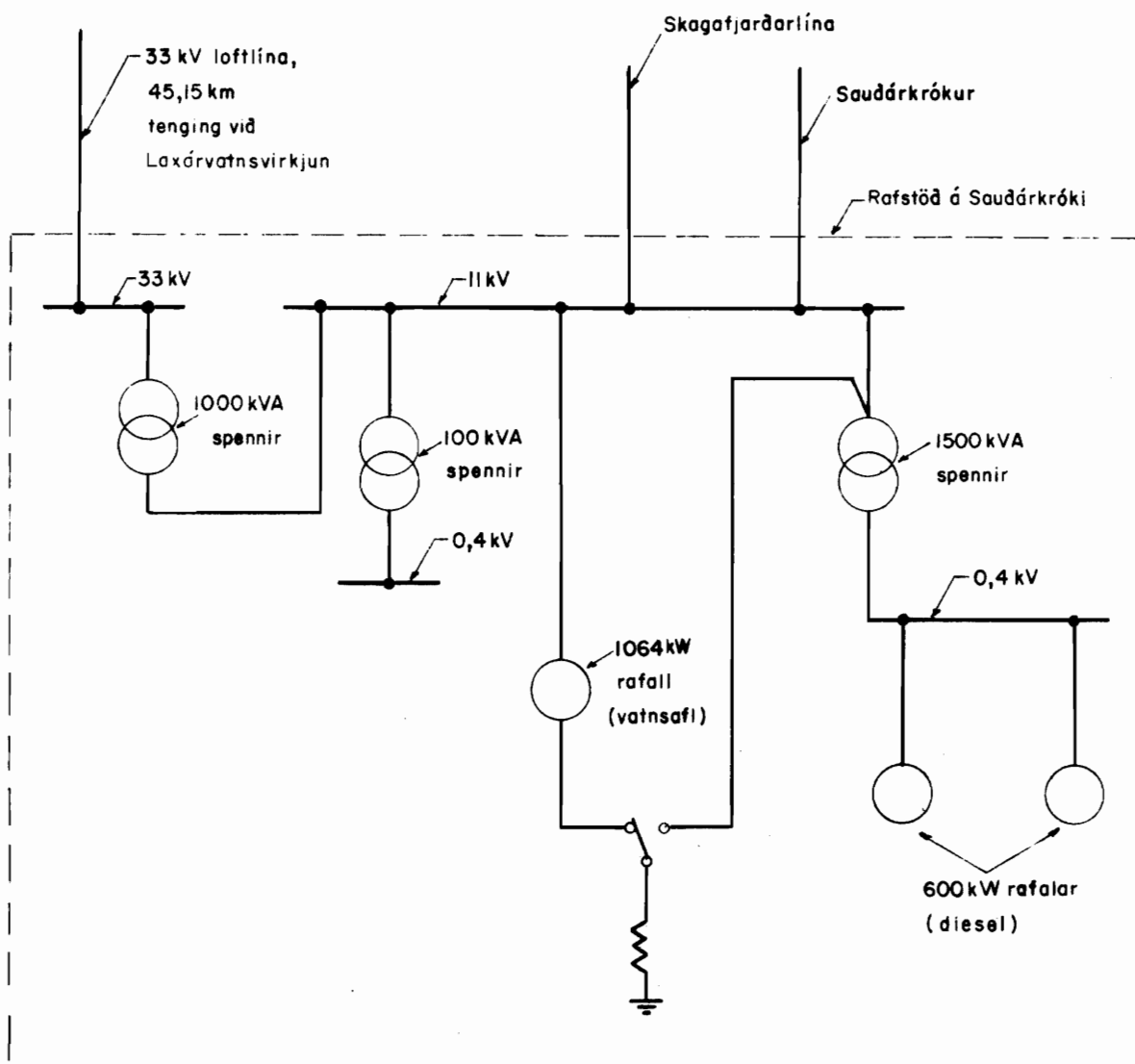
BLÖNDUÓS



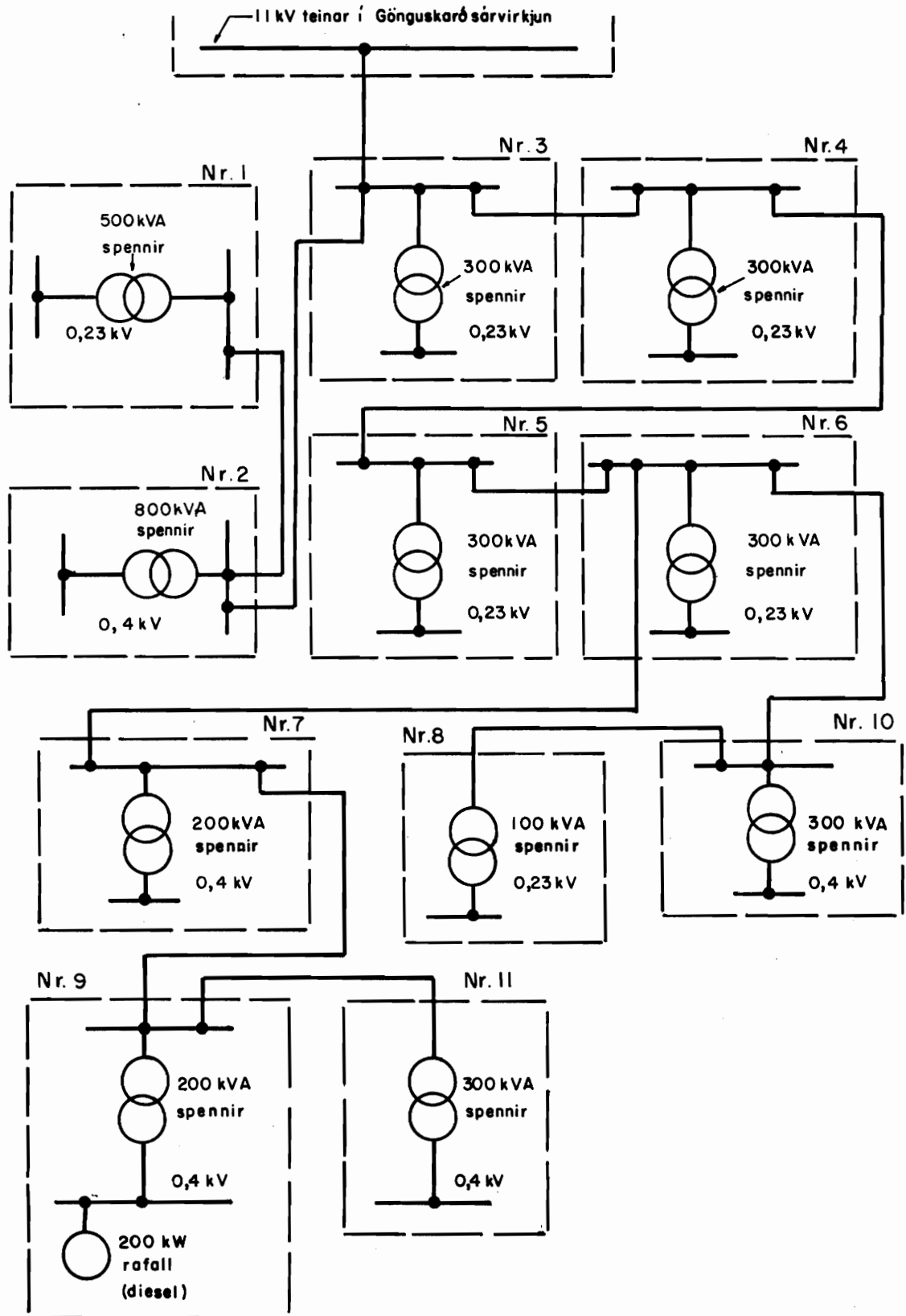
SKAGASTRÖND



GÖNGUSKARÐSÁRVIRKJUN, RAFSTÖÐ Á SAUDÁRKRÓKI

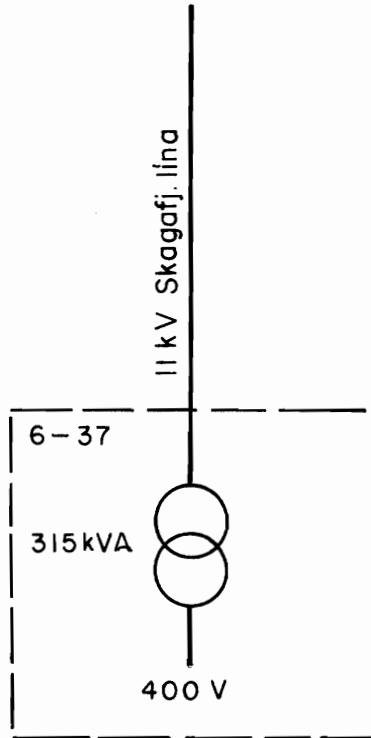


SAUDÁRKRÓKUR



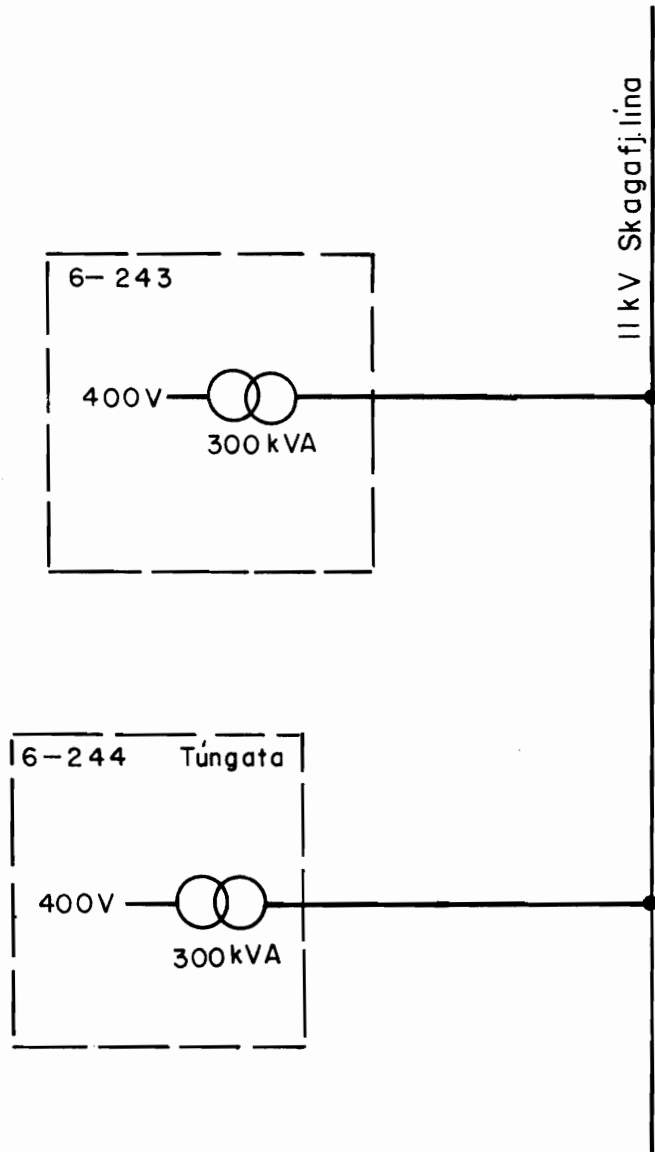
VARMHLIÐ

Frá Gönguskarðsárvirkjun

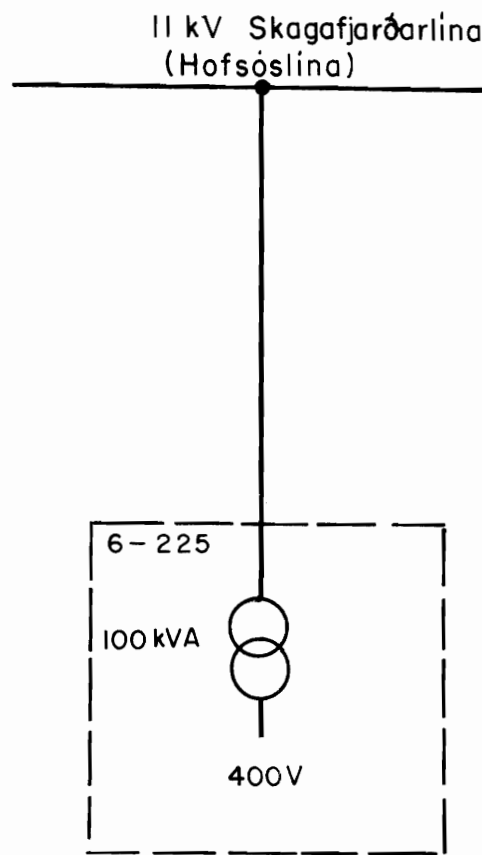


HOF SÓS

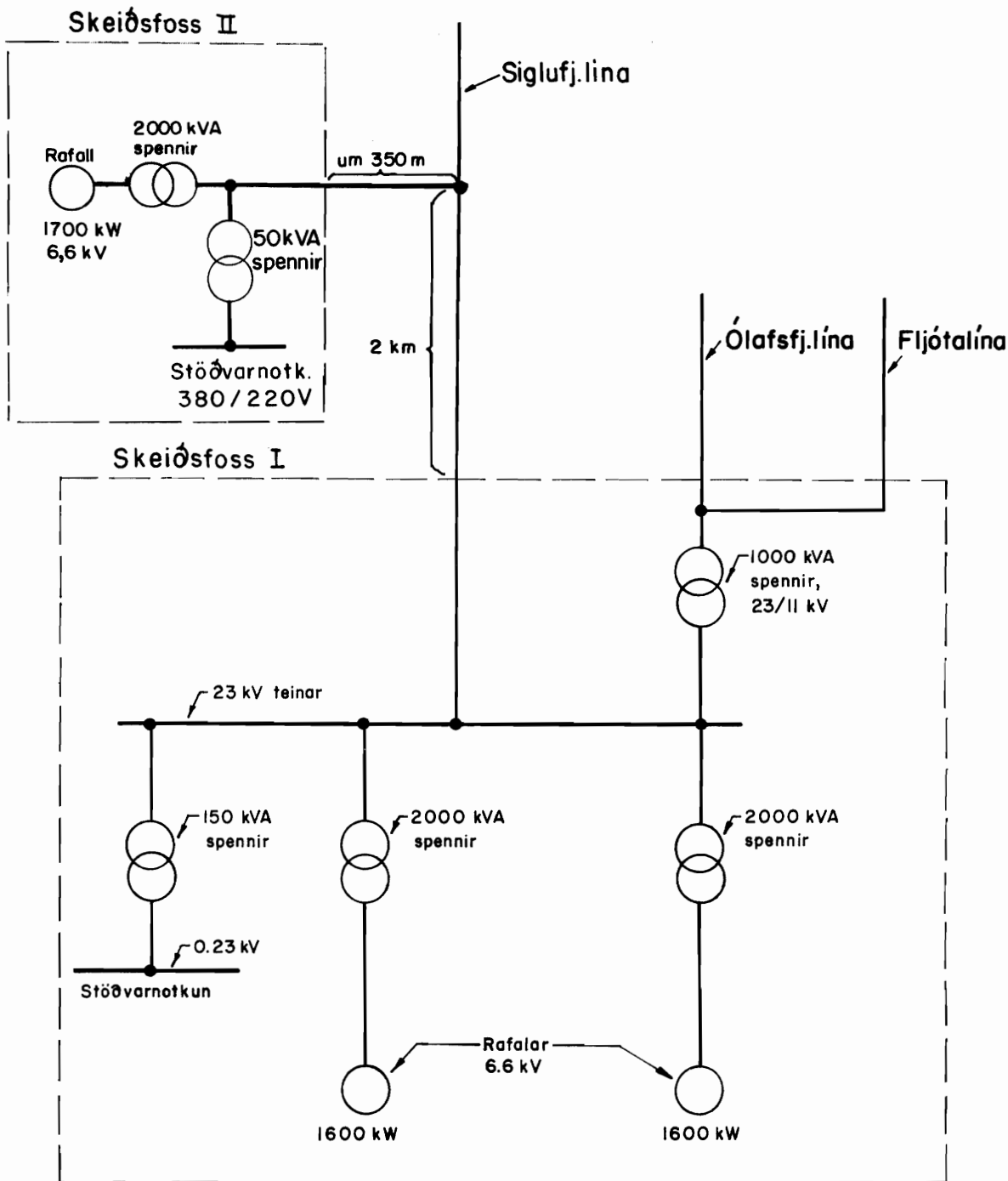
Frá Gönguskarðsárvirkjun



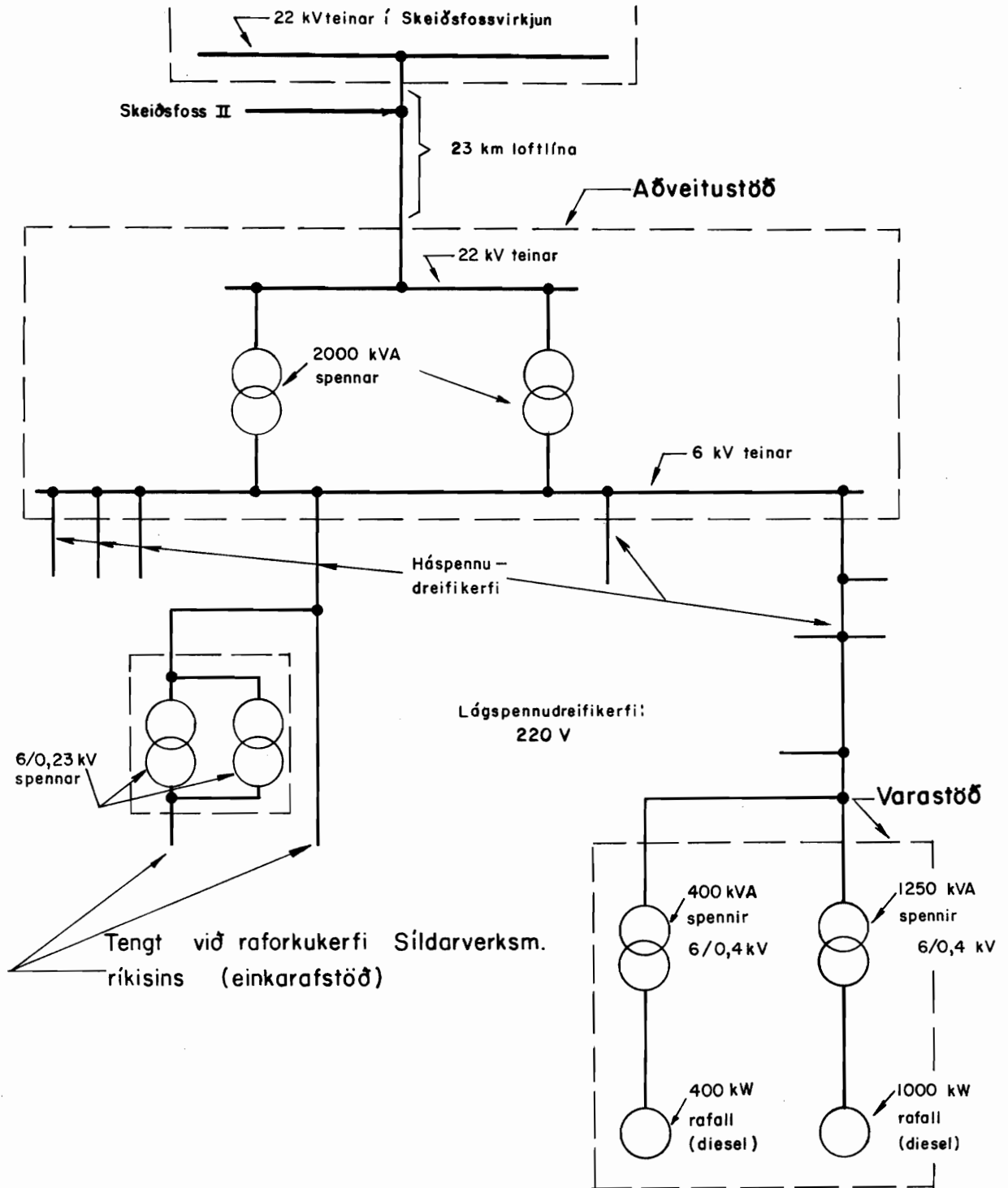
HÓLAR Í HJALTADAL



SKEIÐSFOSSVIRKJUN

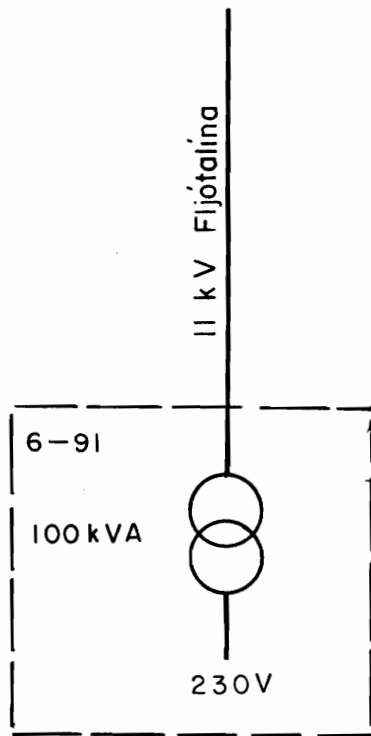


SIGLUFJÖRÐUR

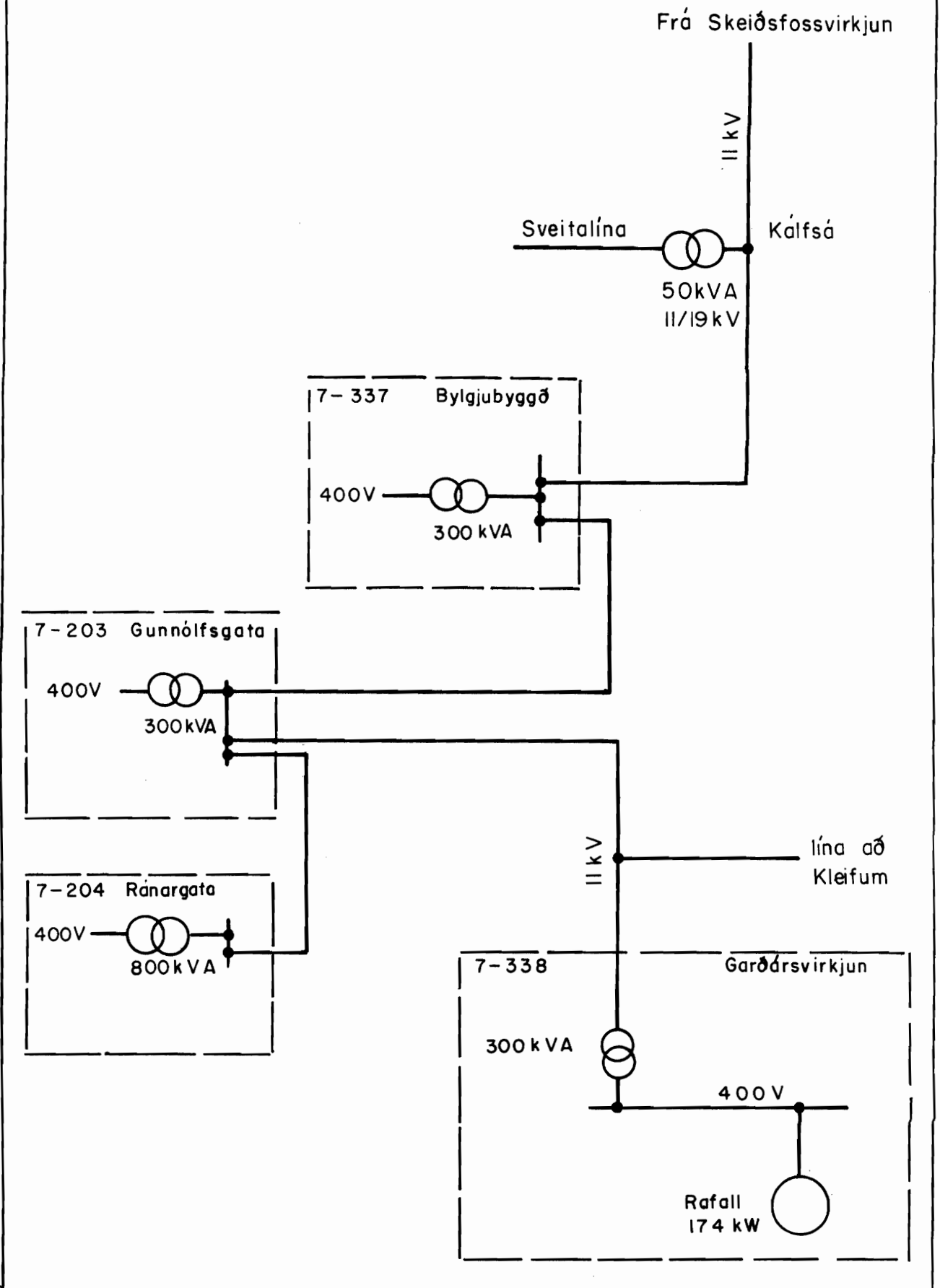


HAGANESVÍK

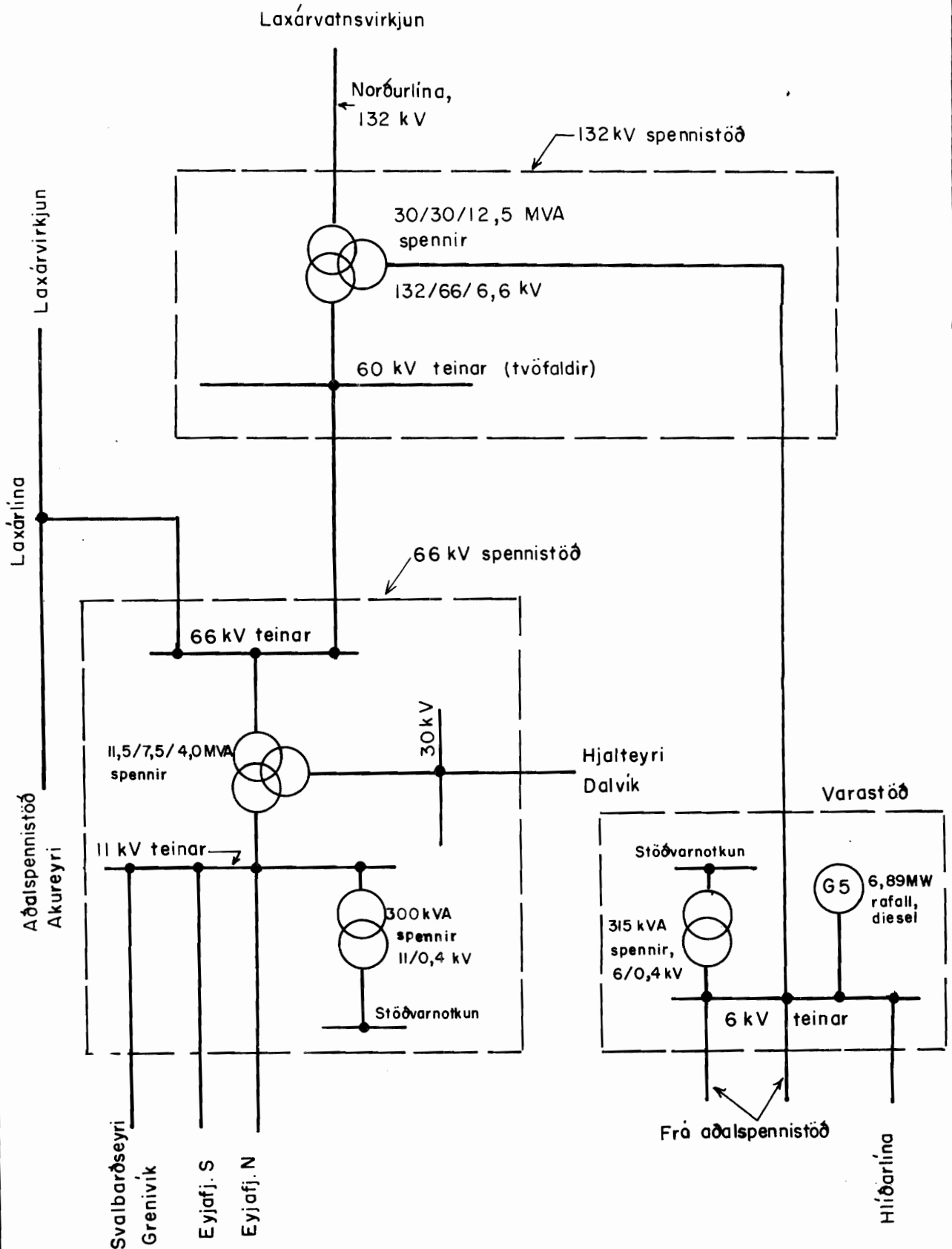
Frá Skeiðsfossvirkjun



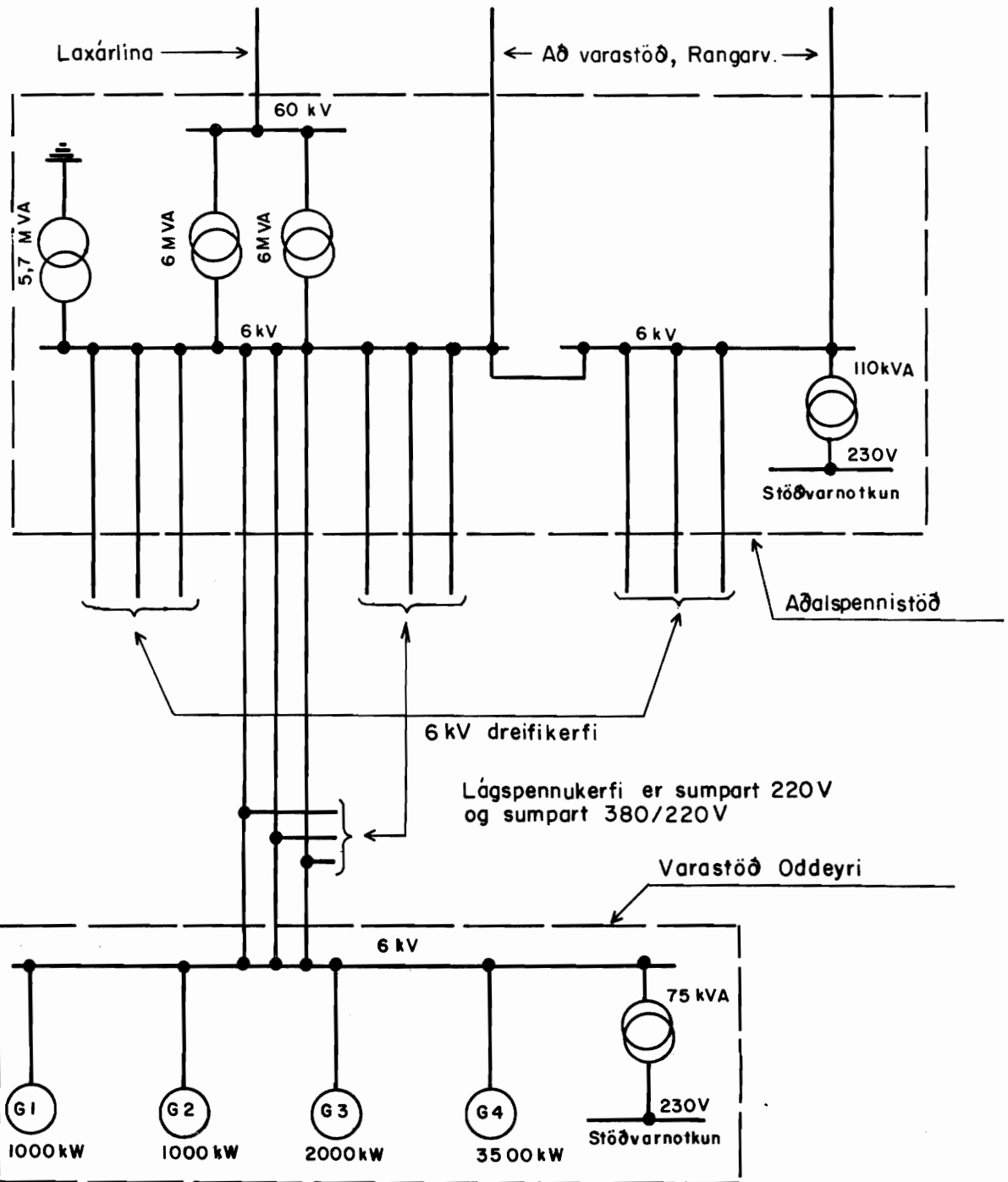
ÓLAFSFJÖRÐUR



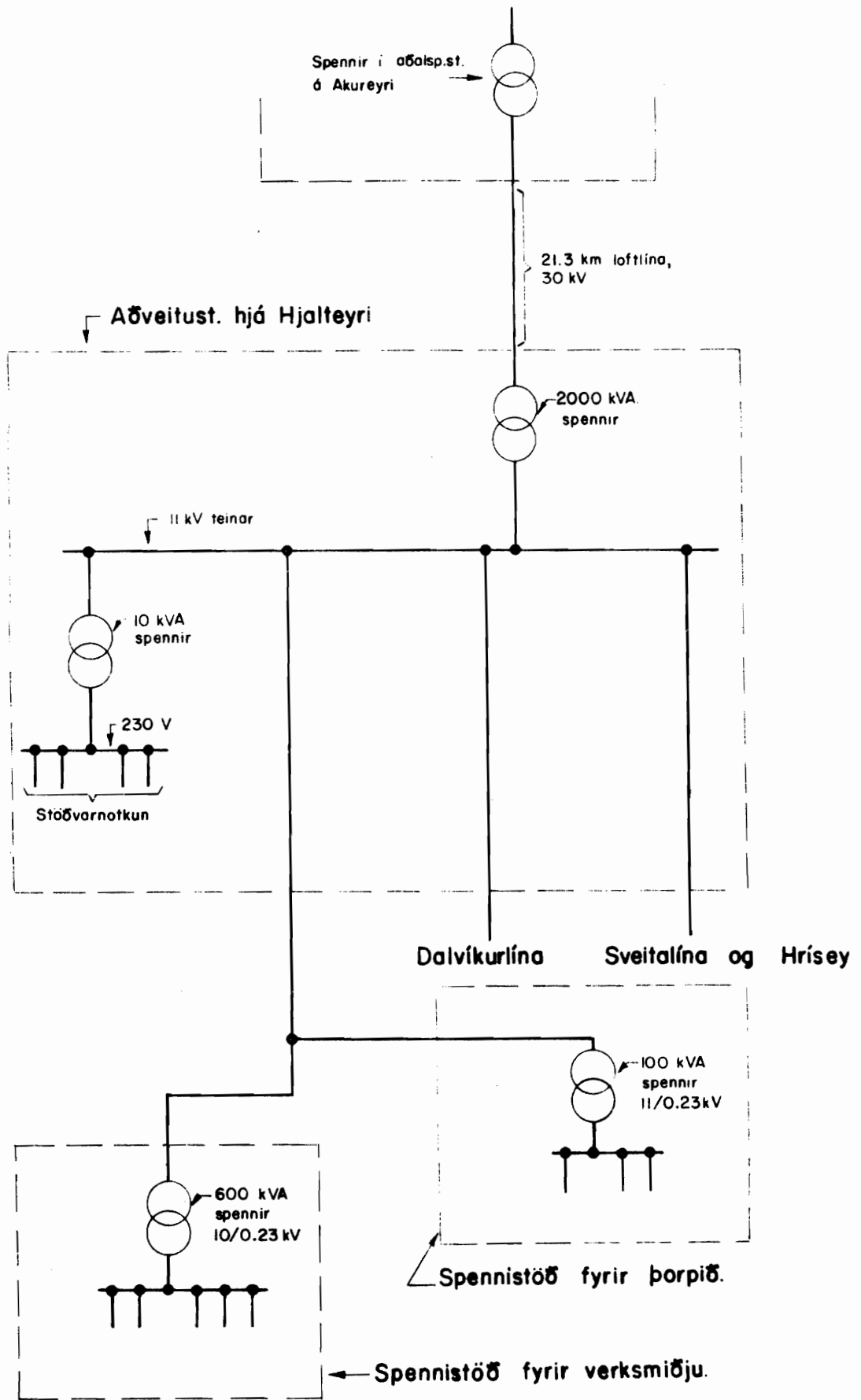
AKUREYRI HÁSPENNUVIRKI Á RÁNGARVÖLLUM



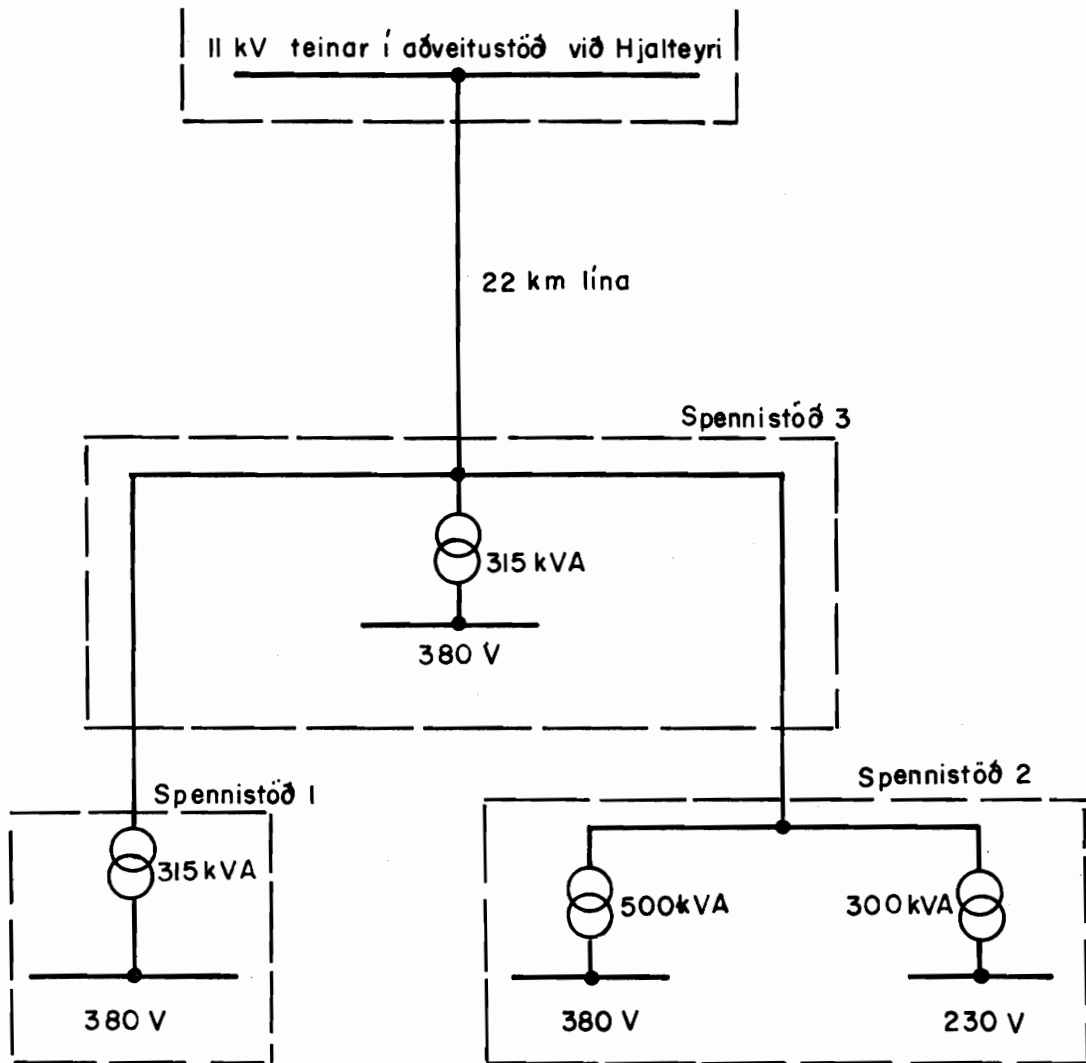
AKUREYRI AÐALSPENNISTÖÐ



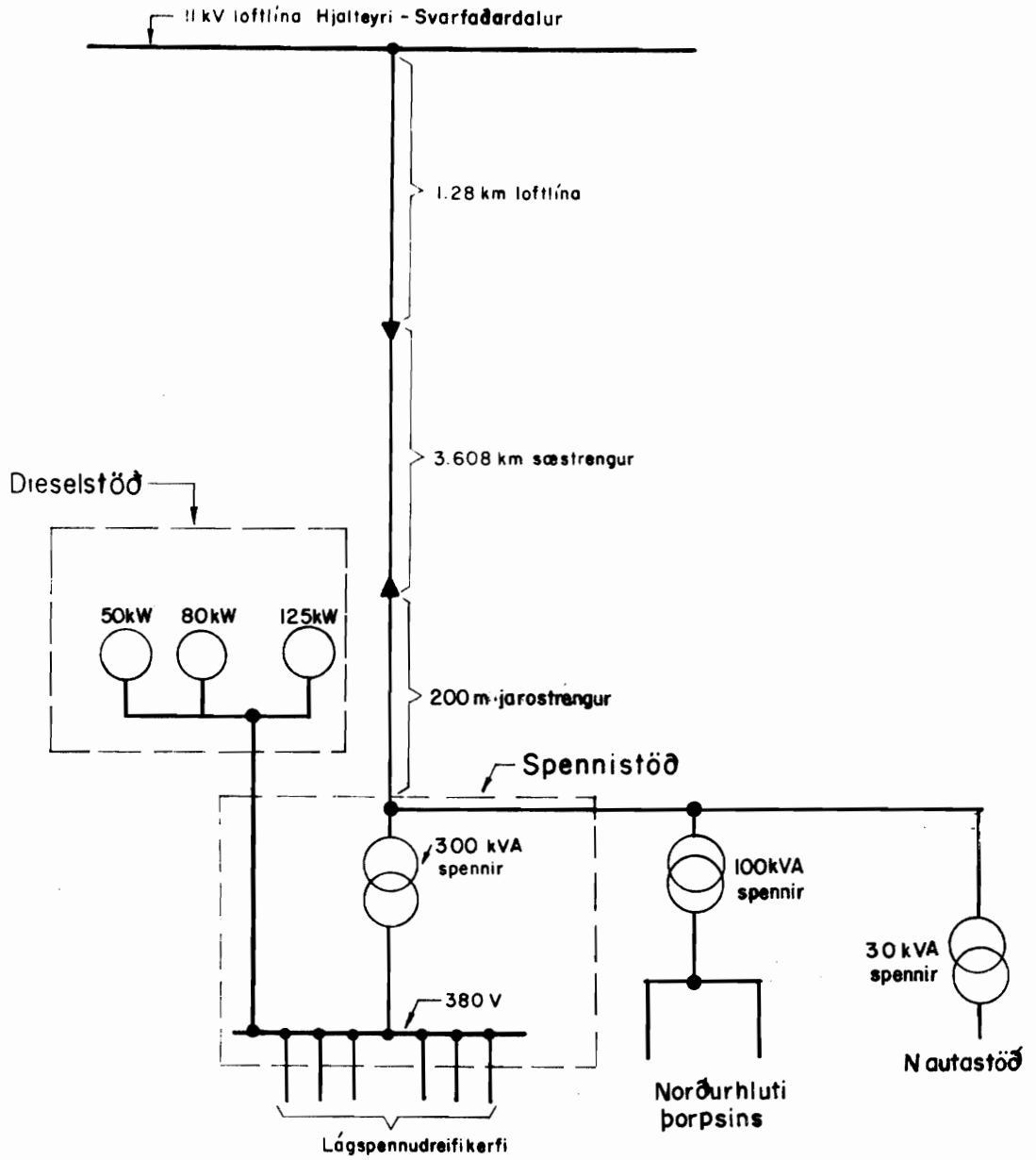
HJALTEYRI



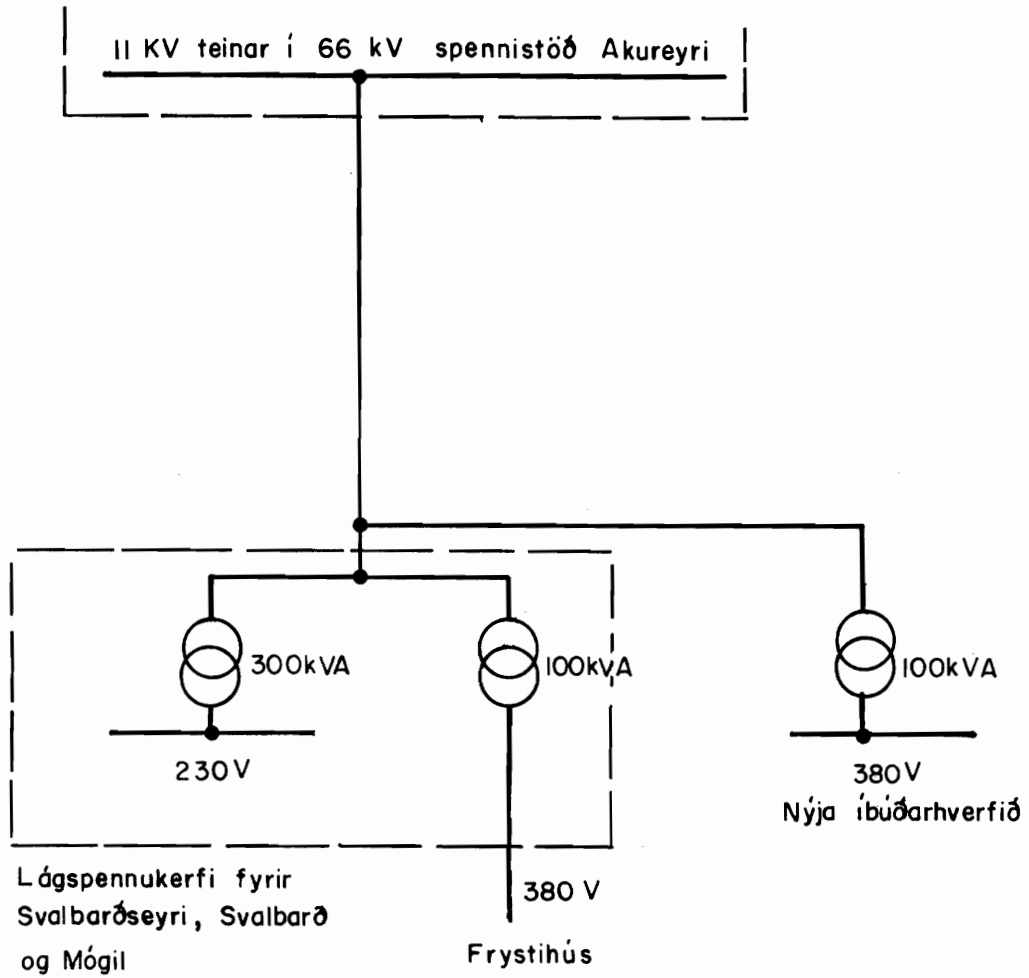
DALVIK



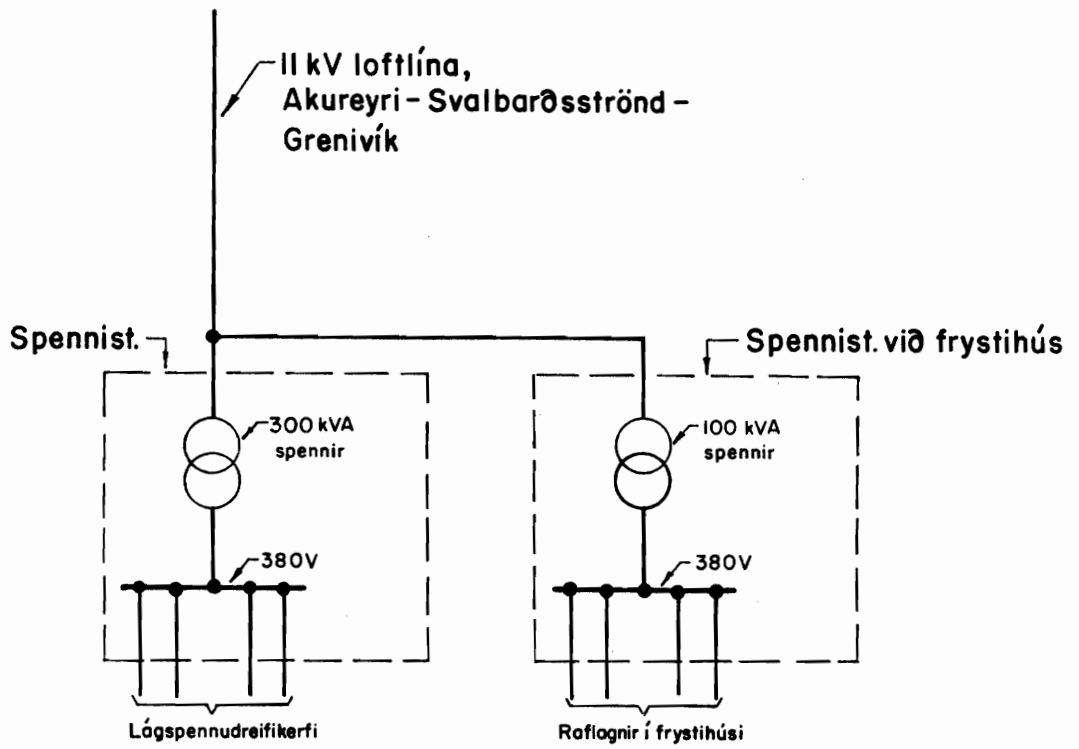
HRÍSEY



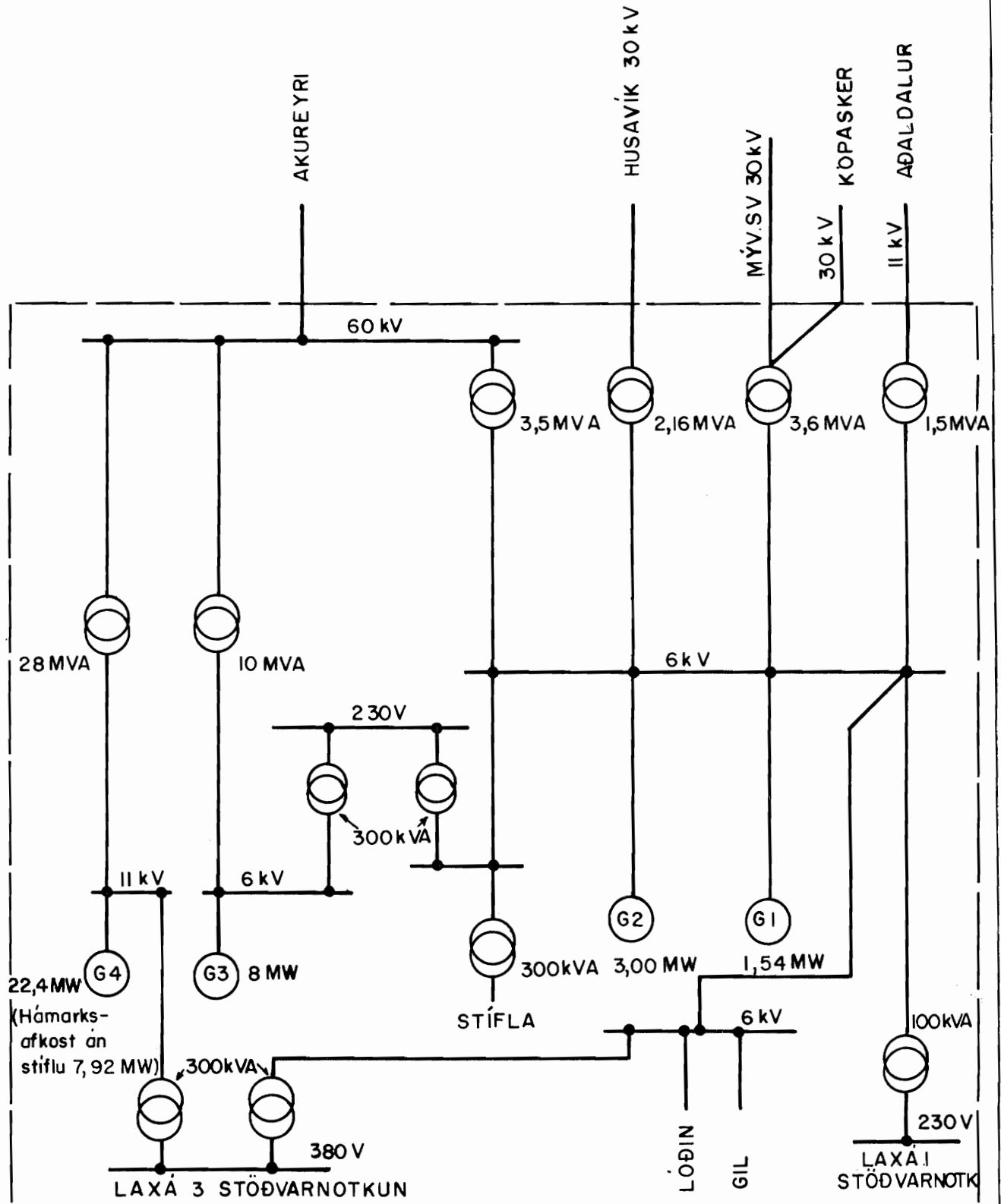
SVALBARÐSEYRI



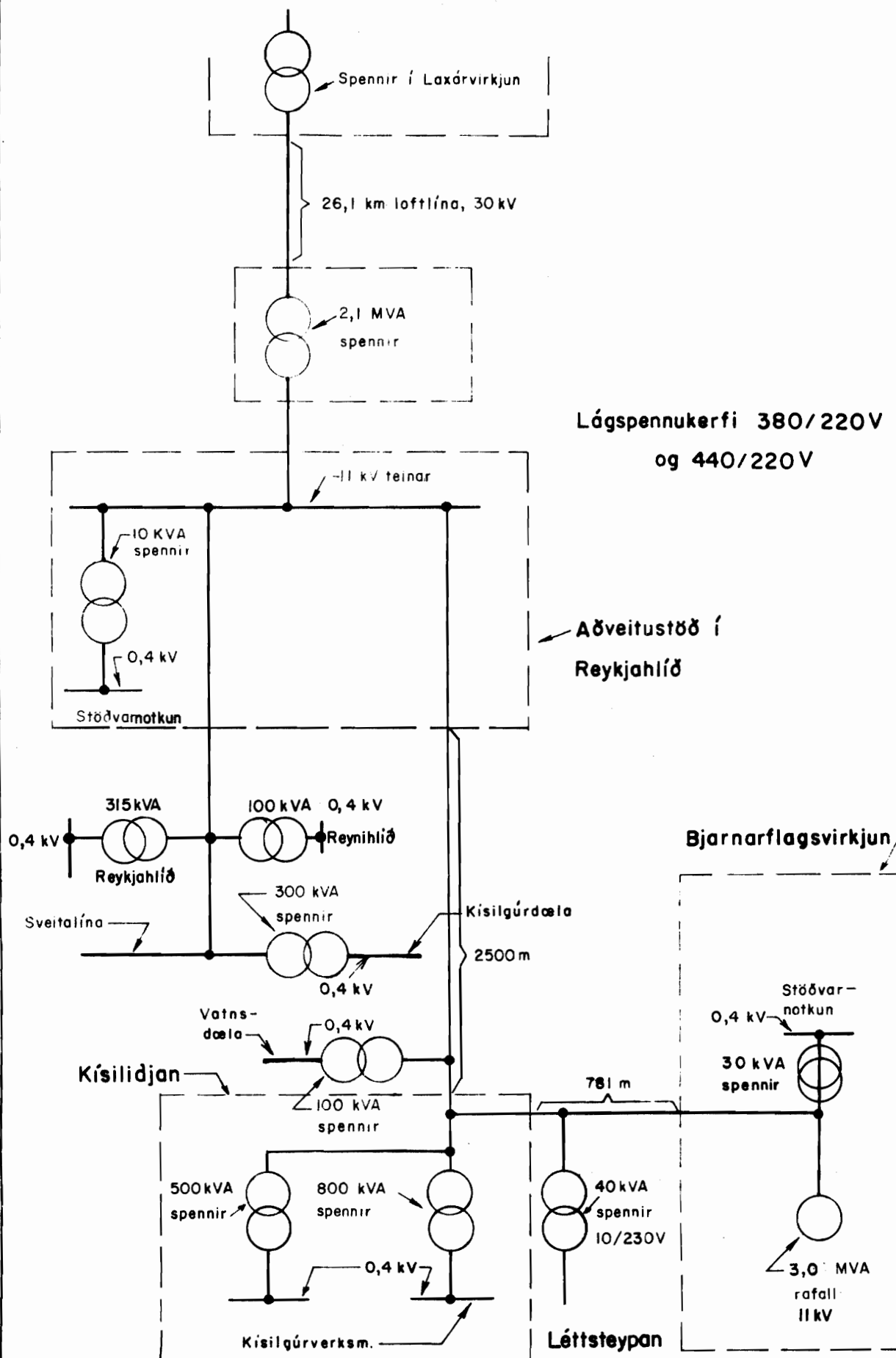
GRENVÍK



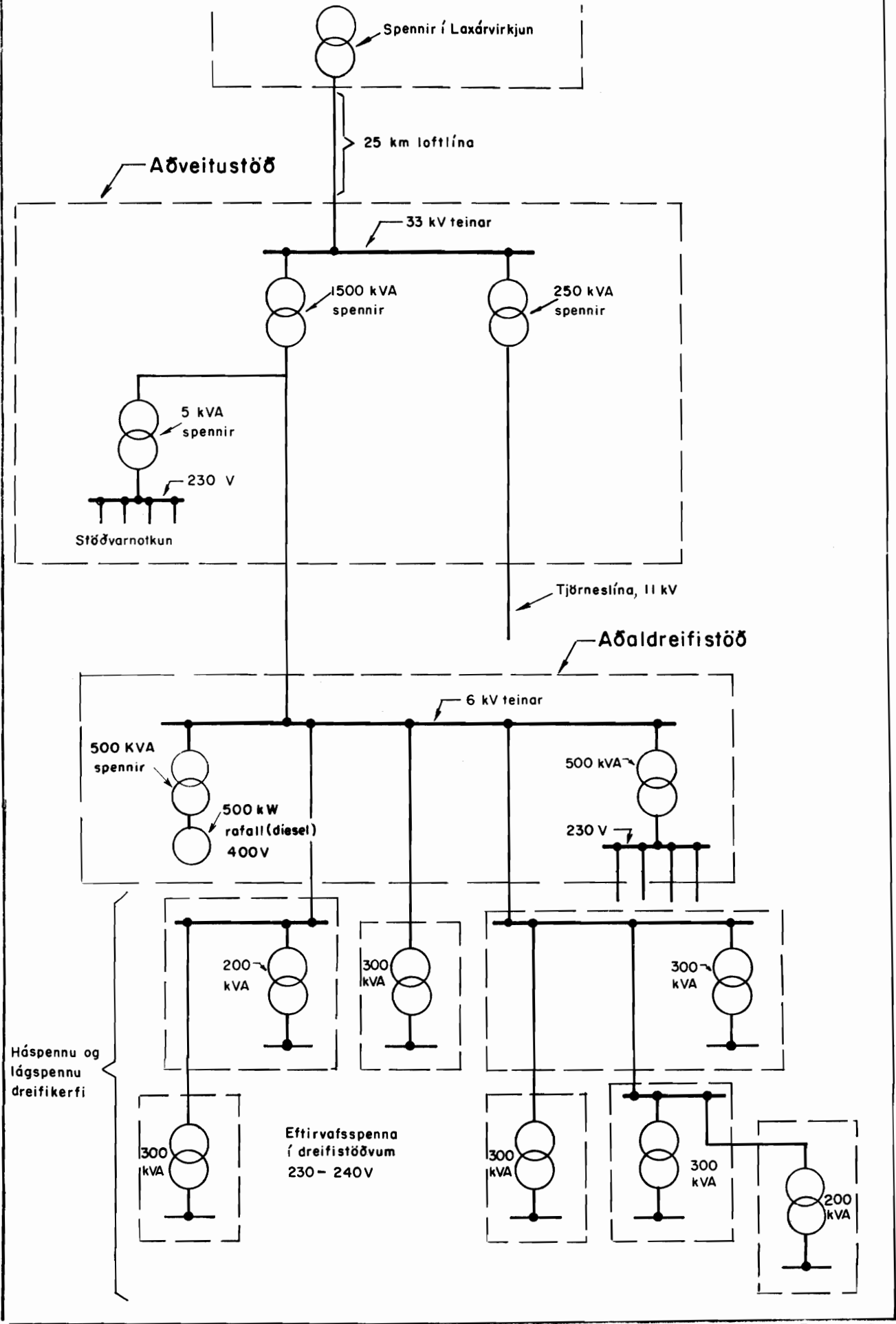
LAXÁRVIRKJUN



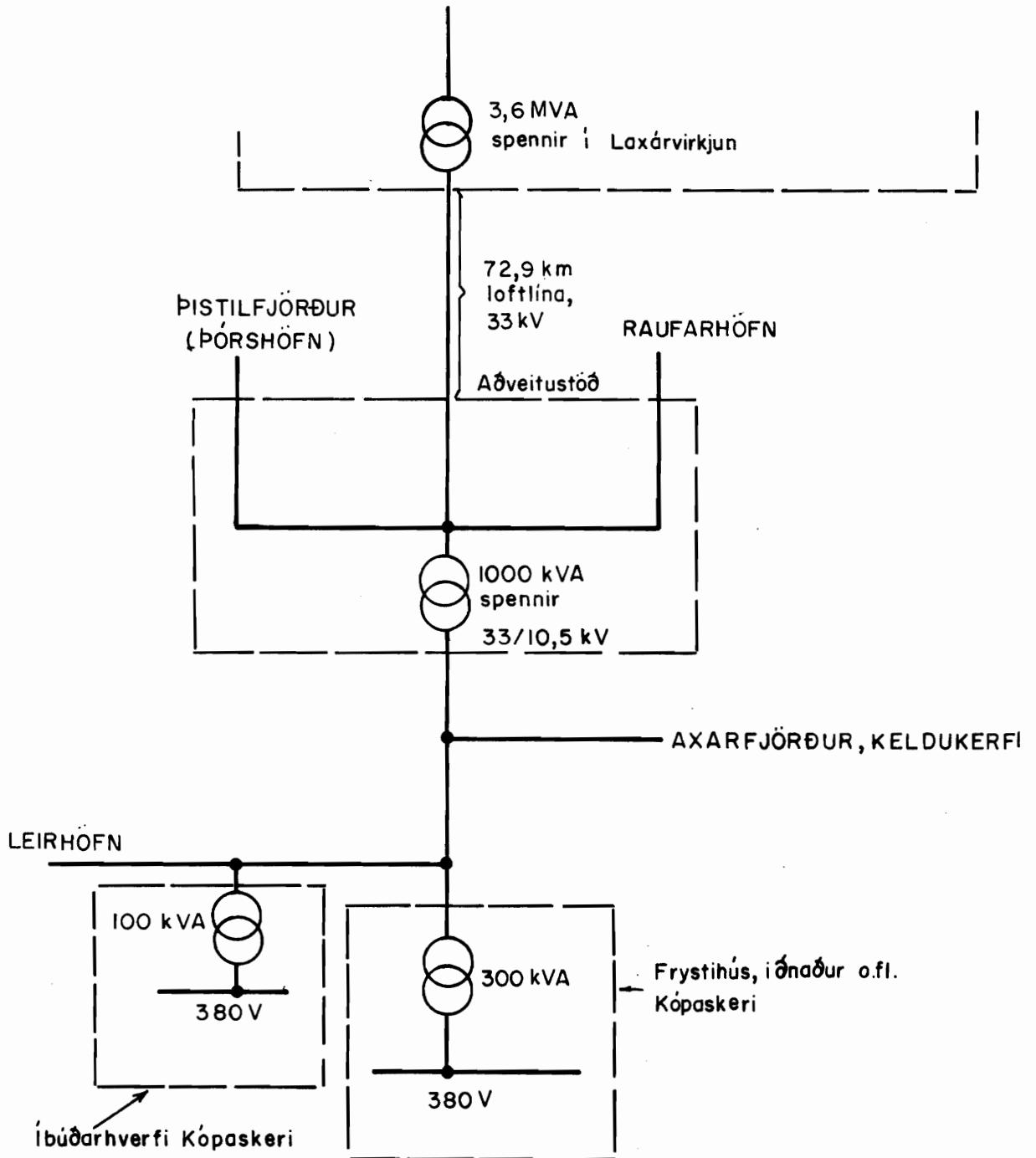
REYKJAHLÍÐ, BJARNARFLAGS- VIRKJUN OG KÍSILÍÐJAN.



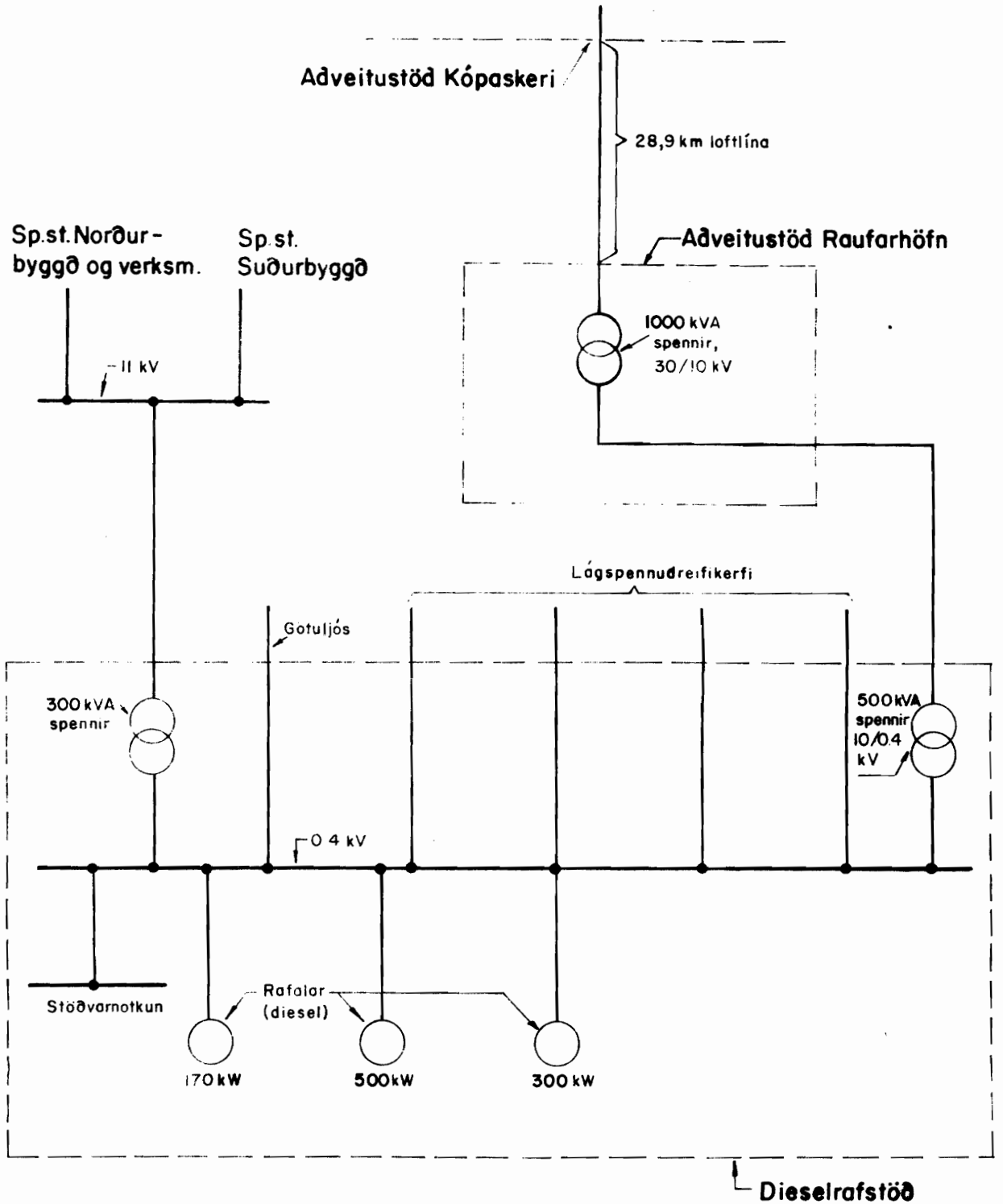
HÚSAVÍK



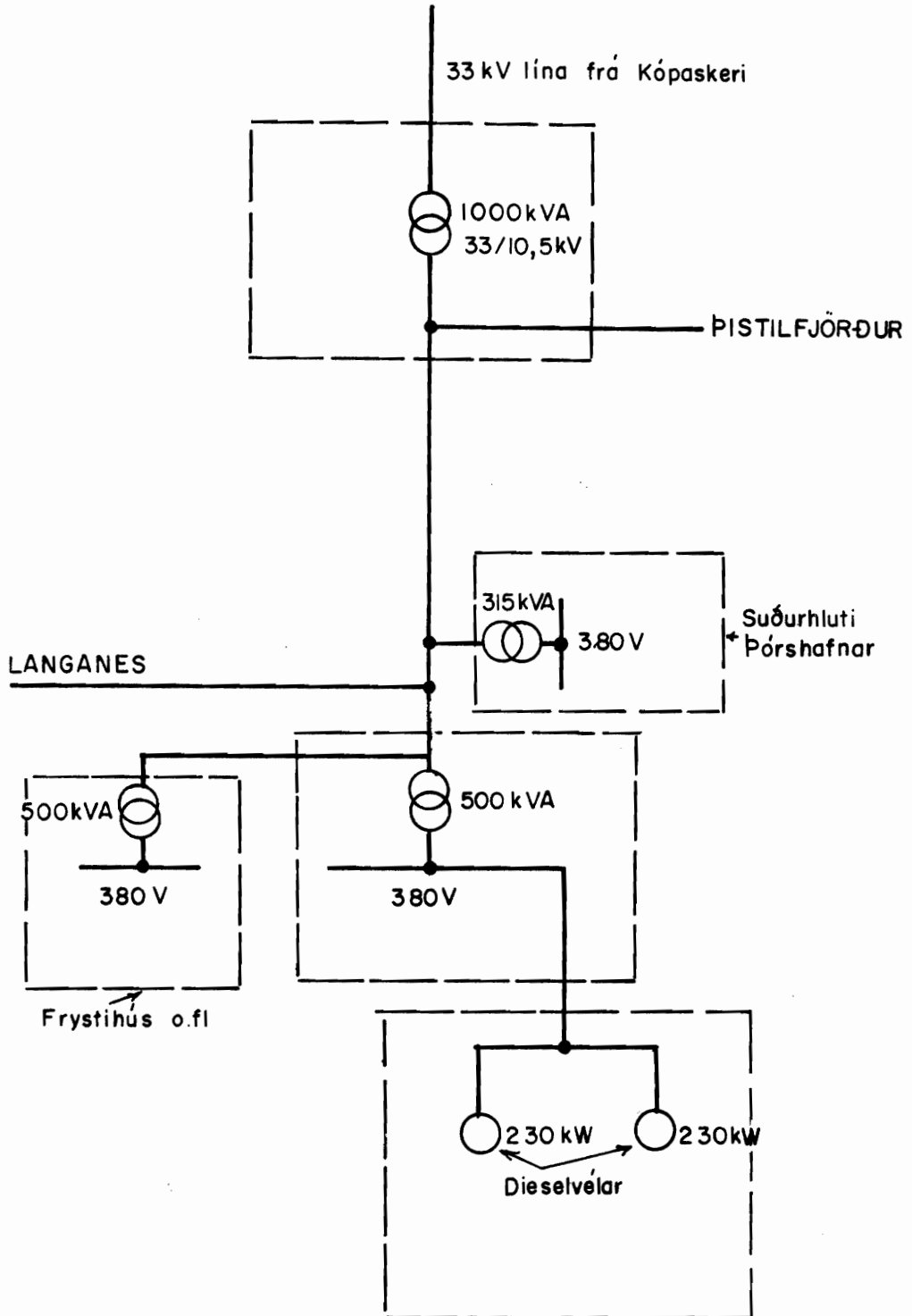
KÓPASKER



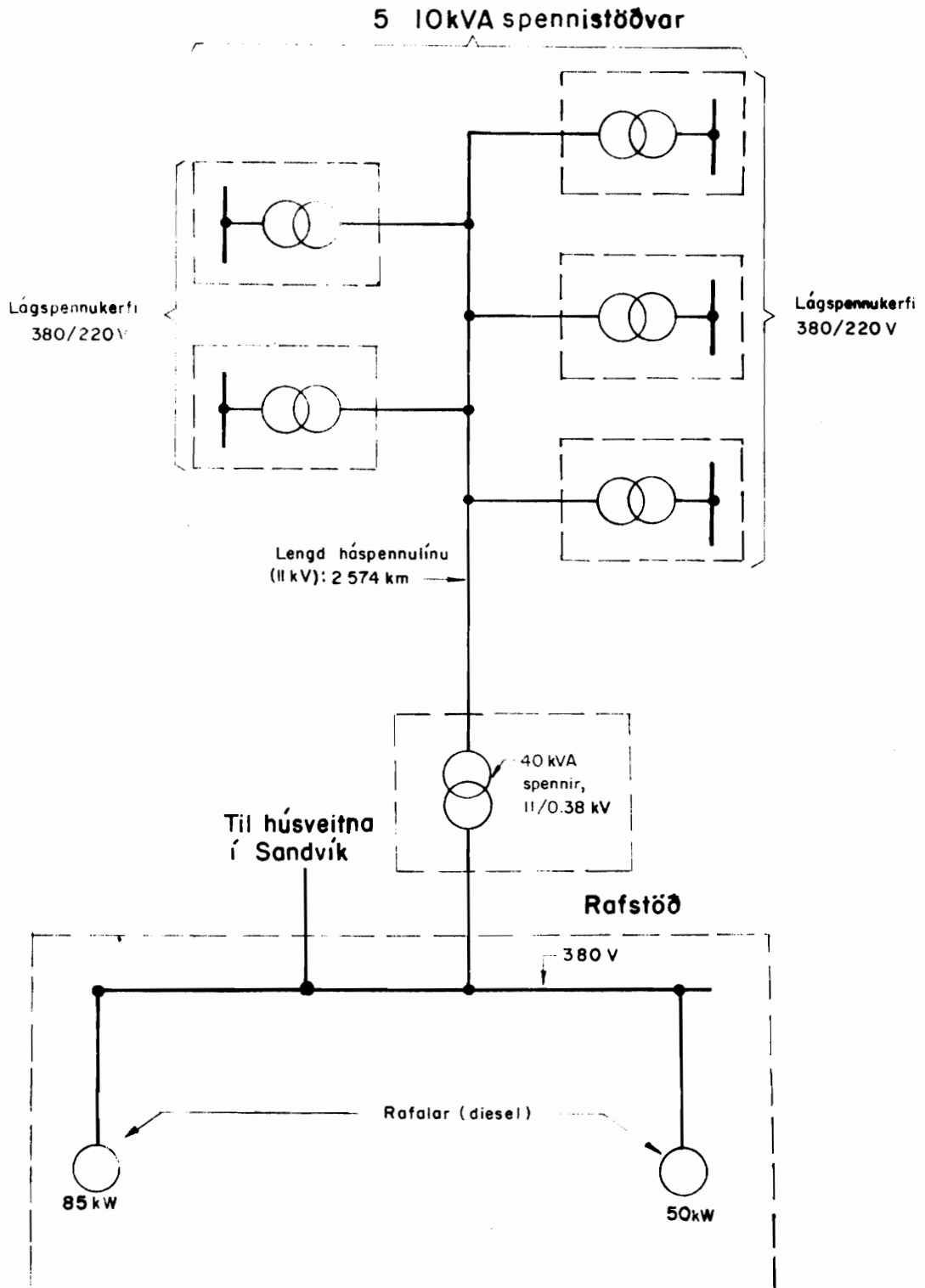
RAUFARHÖFN



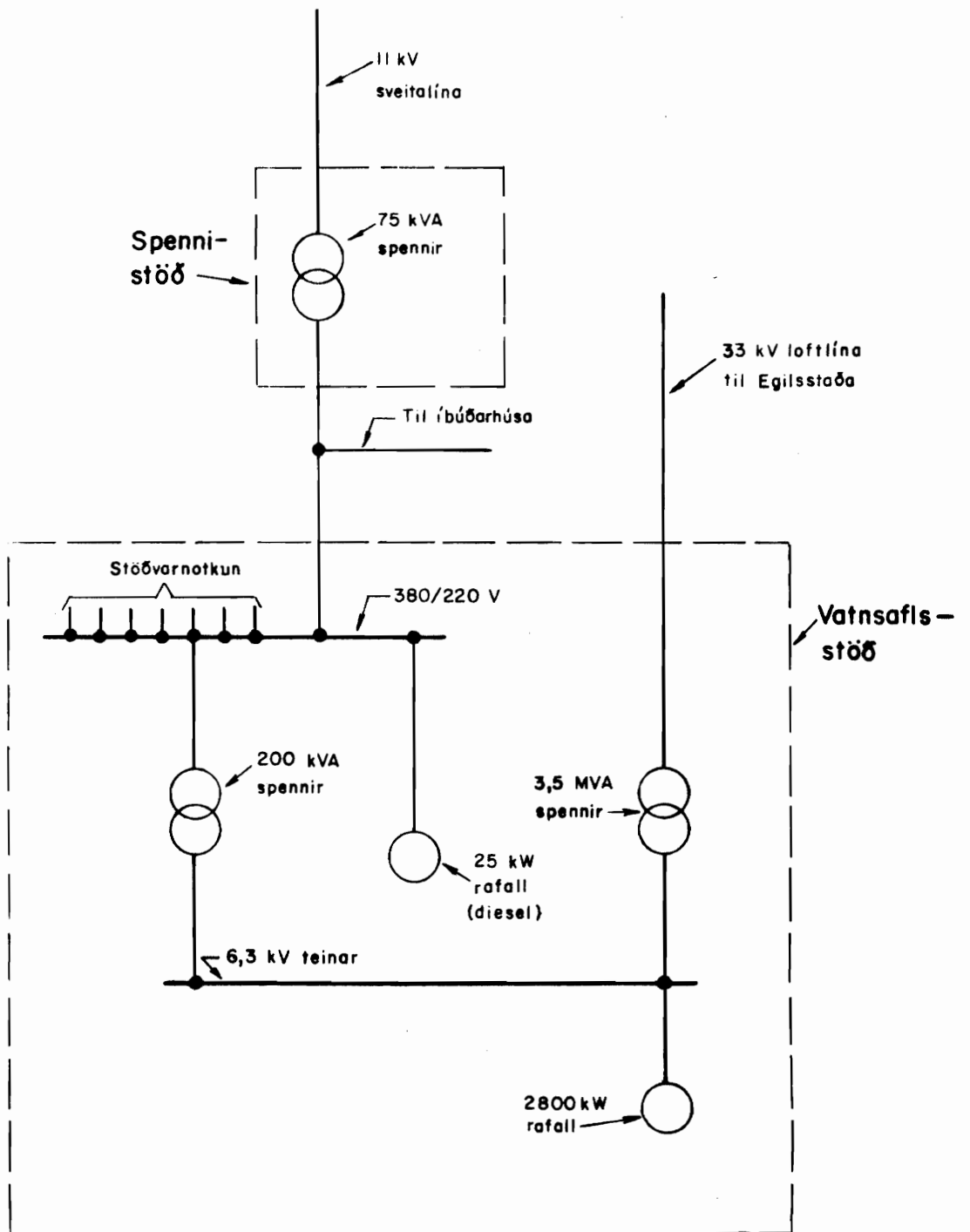
ÞÓRSHÖFN



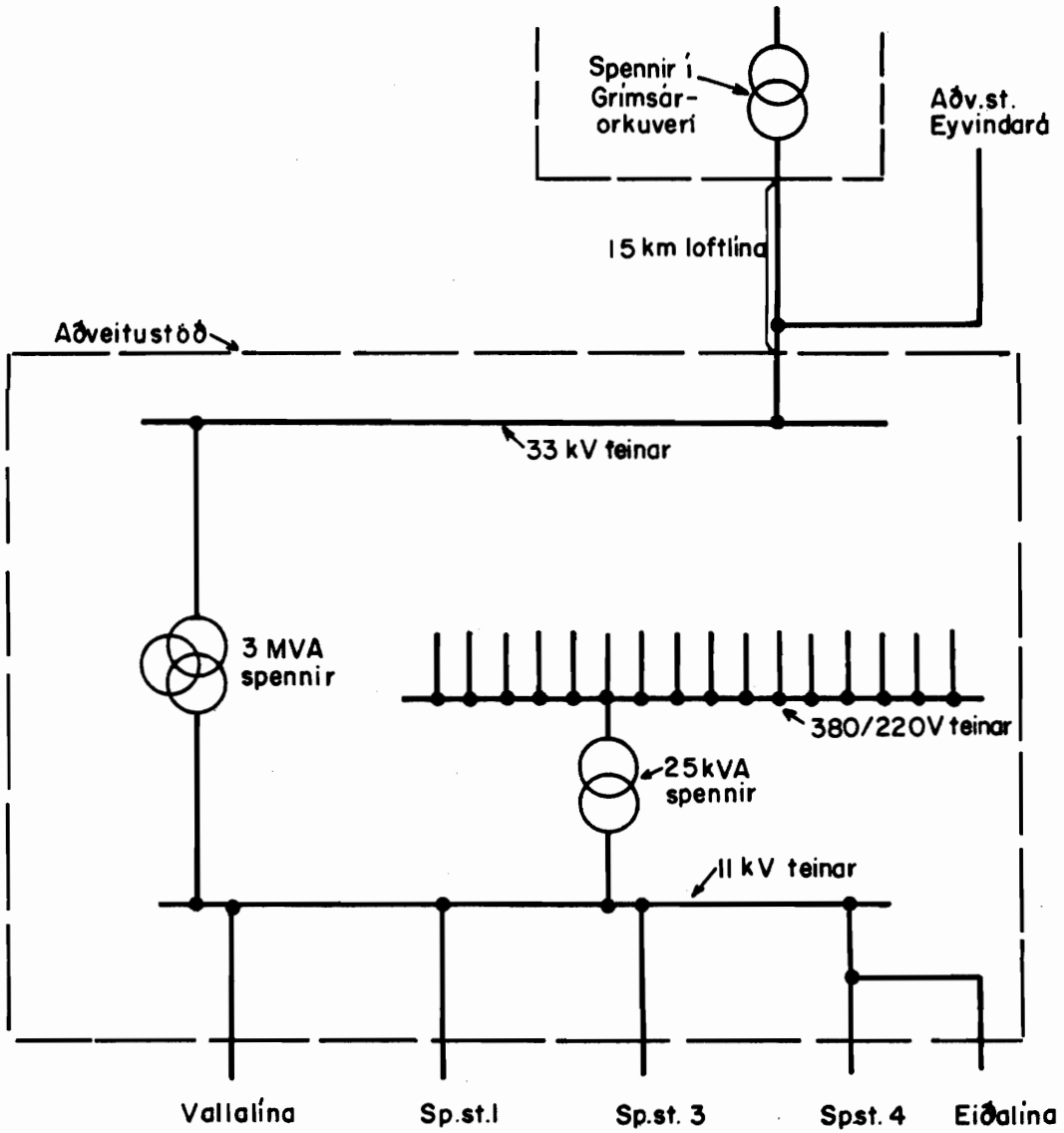
GRÍMSEY



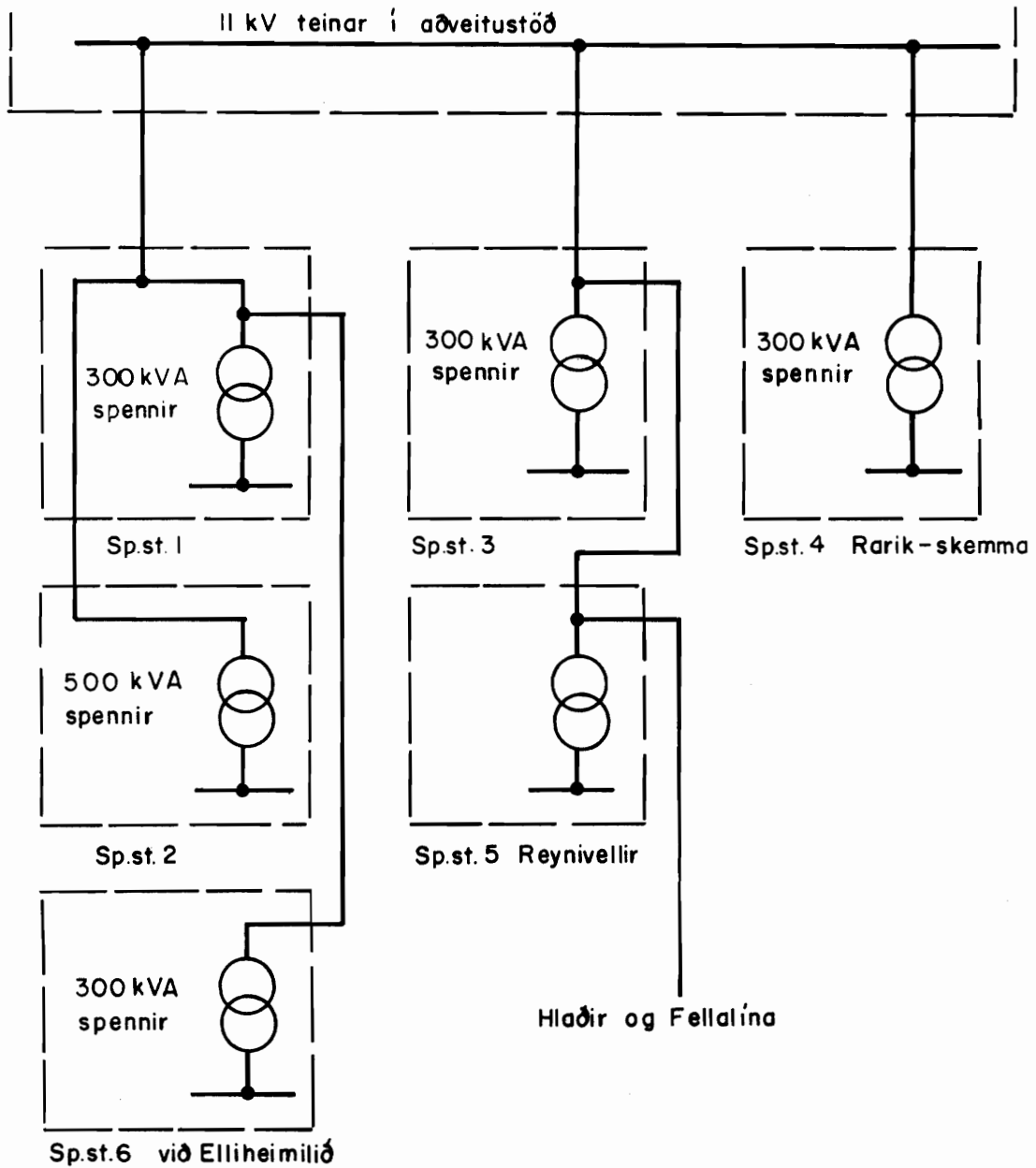
GRÍMSÁRVIRKJUN



EGILSSTAÐIR AÐVEITUSTÖÐ



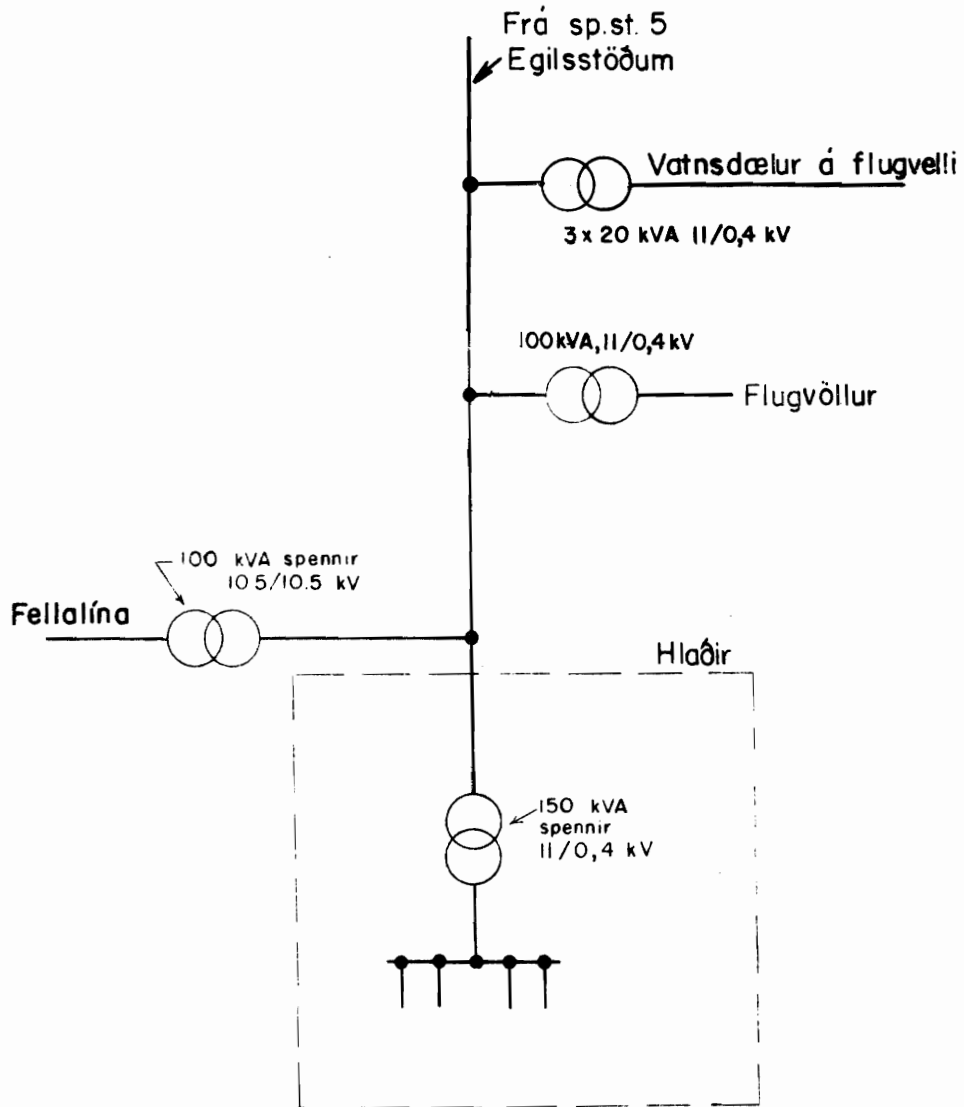
EGILSSTAÐIR INNANBÆJARKERFI



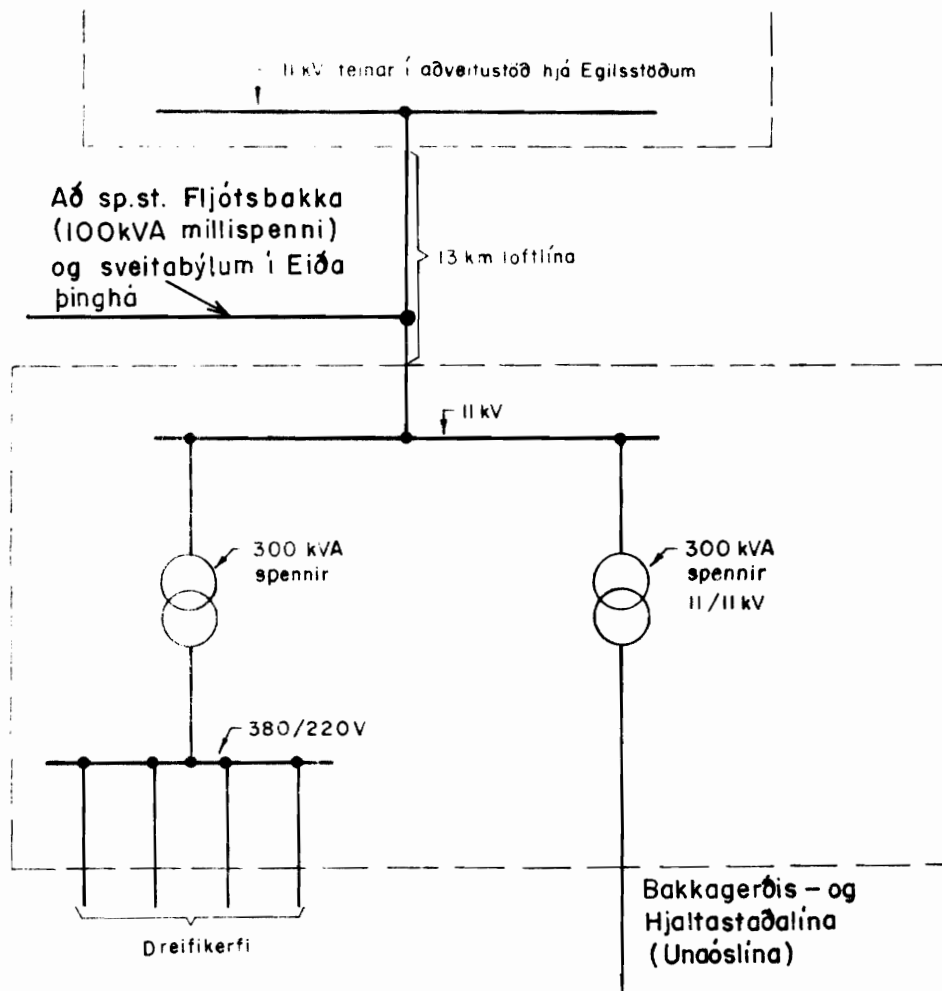
Lágspennukerfið er 380/220V

Fnr 11298

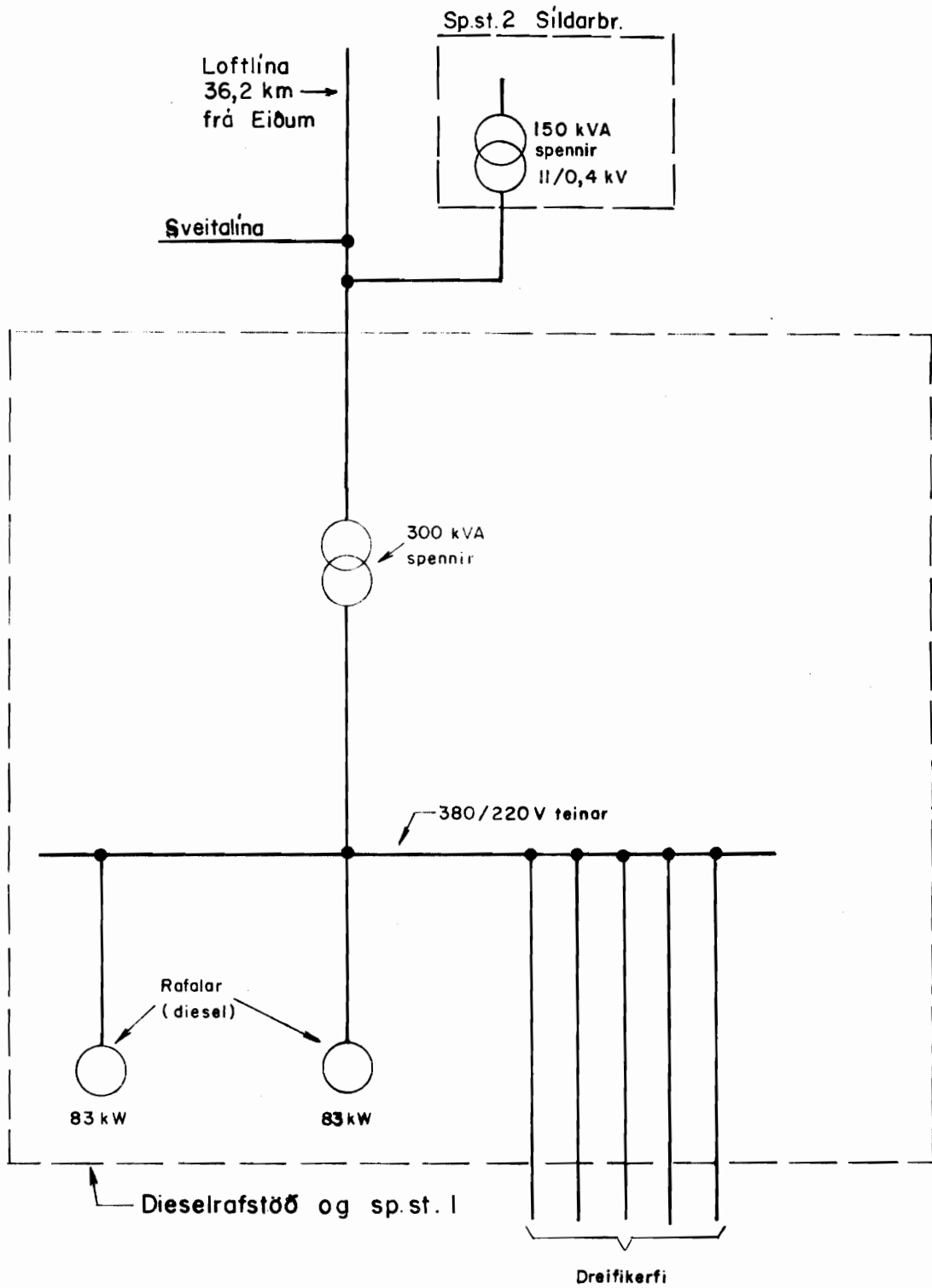
HLAÐIR OG SPENNISTÖÐVAR Á EGILSSTAÐAFLUGVELLI



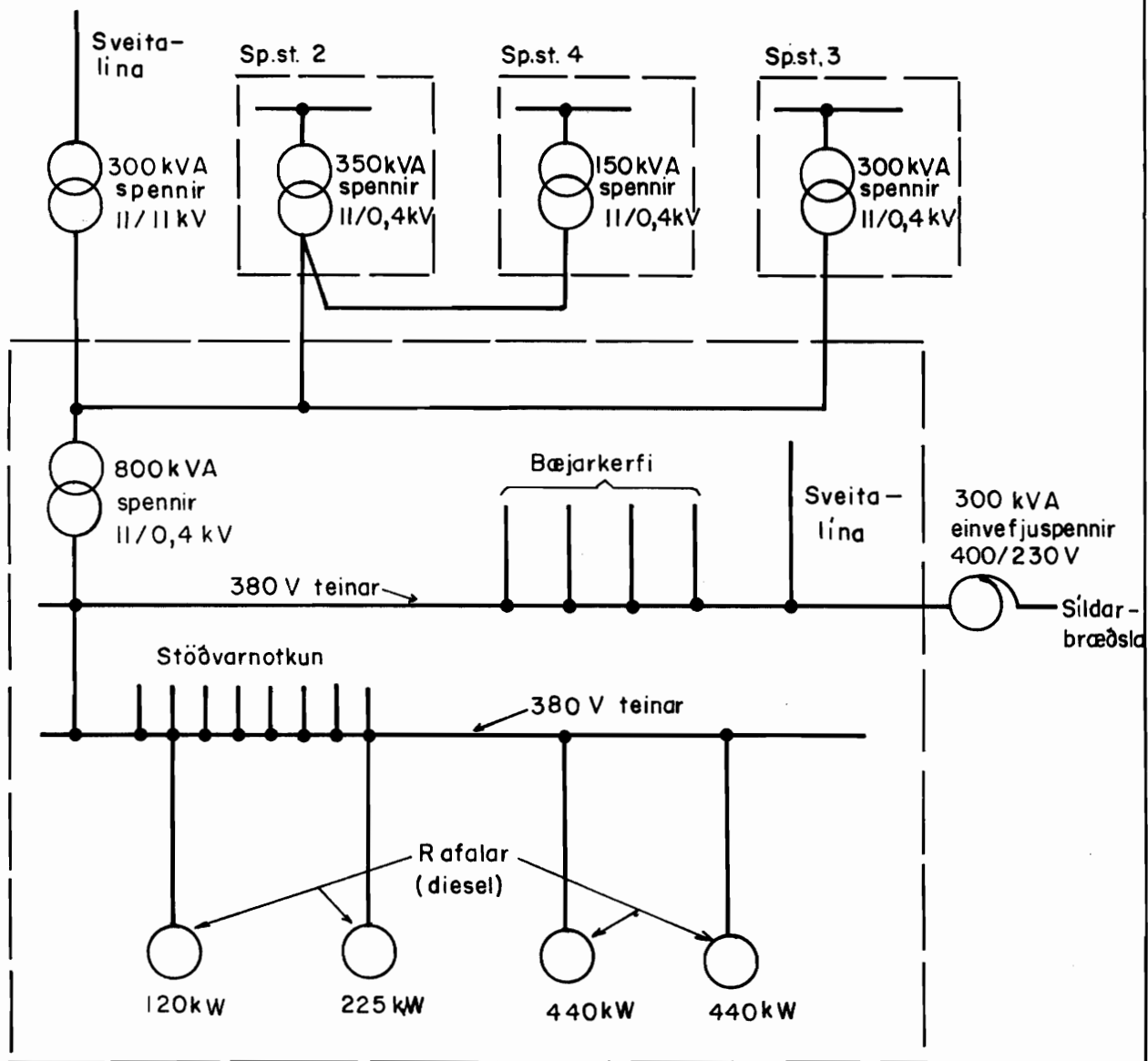
EIÐAR



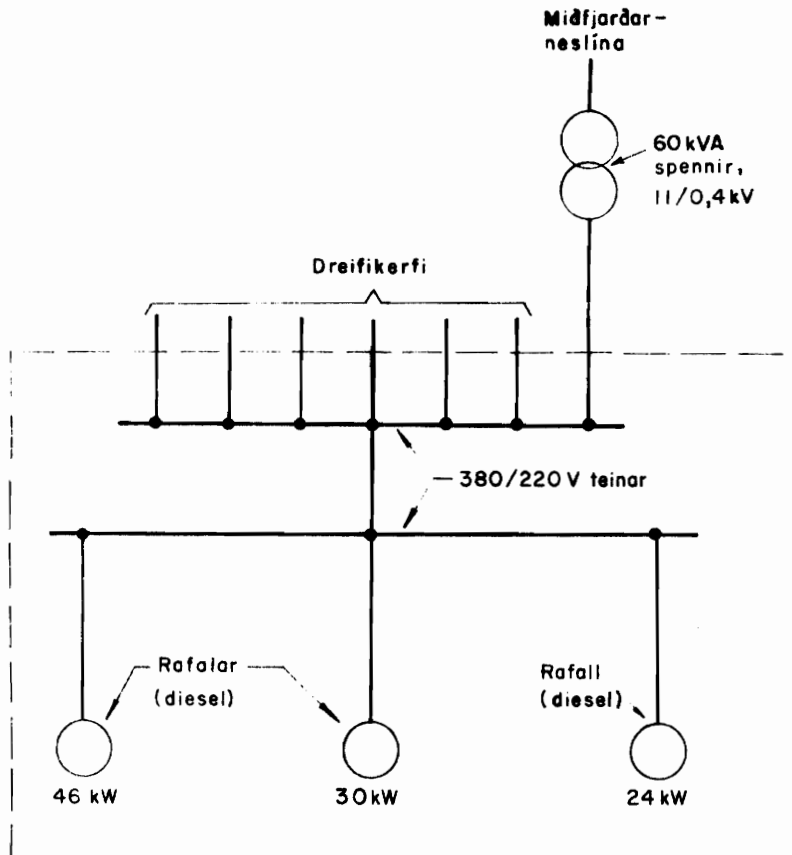
BAKKAGERÐI (BORGARFJÖRÐUR EYSTRI)



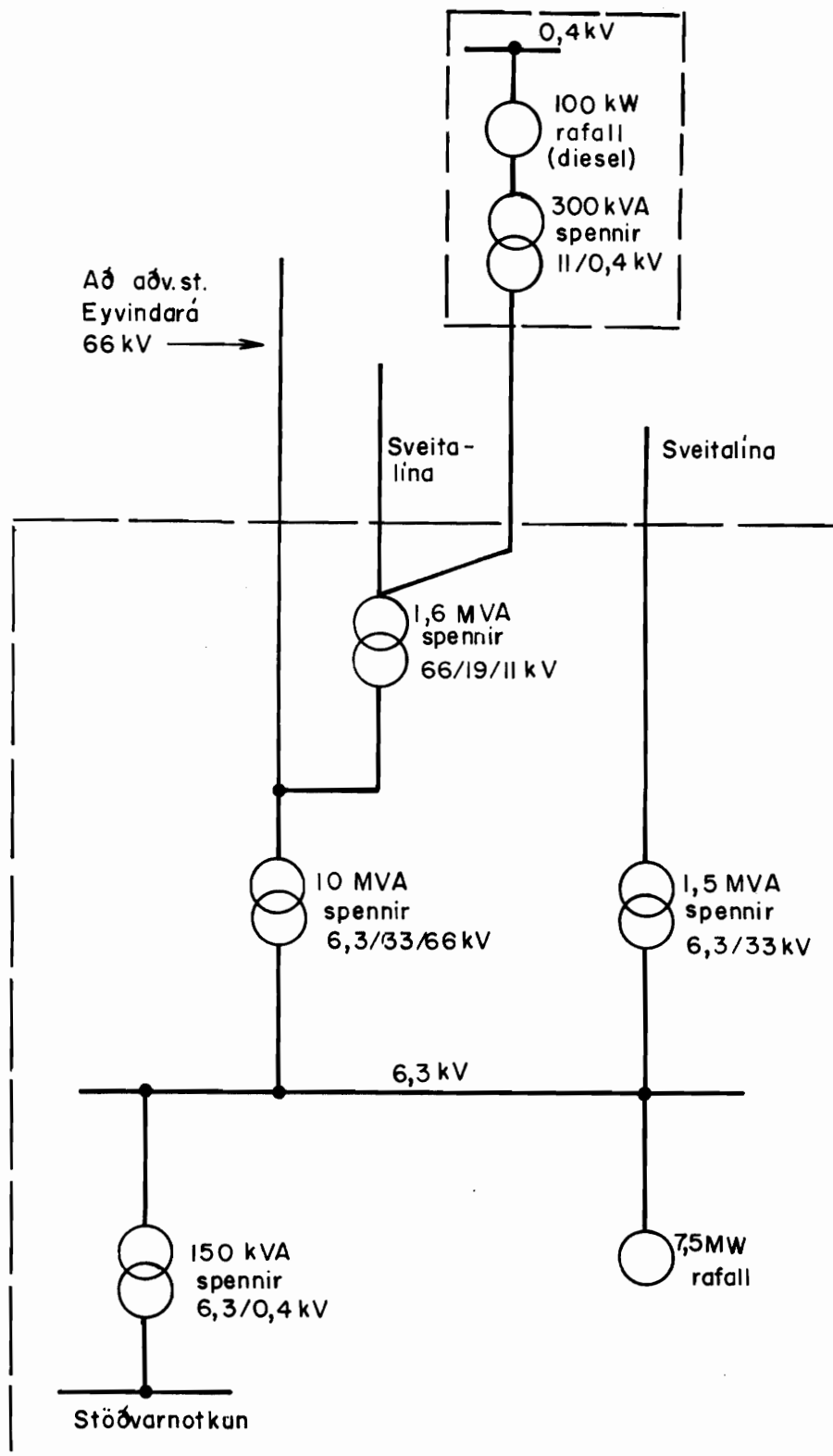
VOPNAFJÖRÐUR



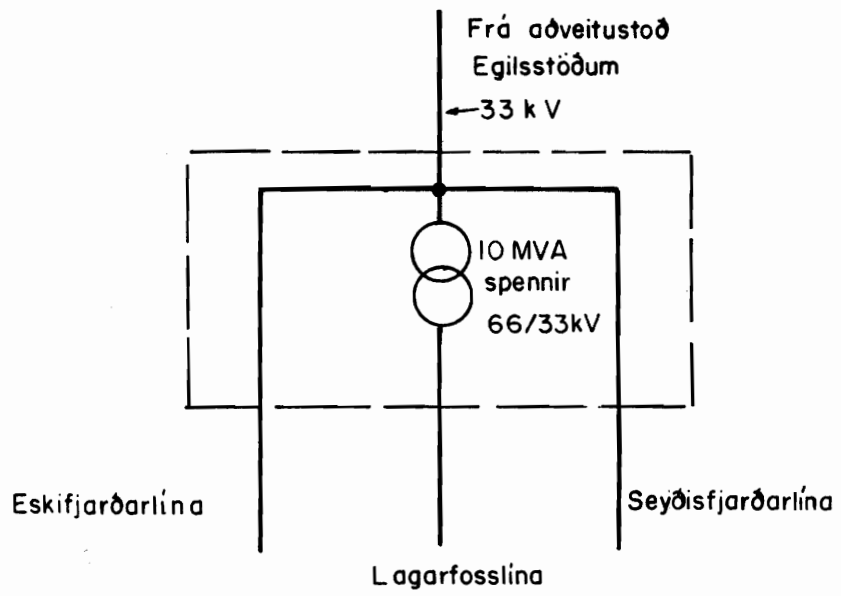
BAKKAFJÖRÐUR



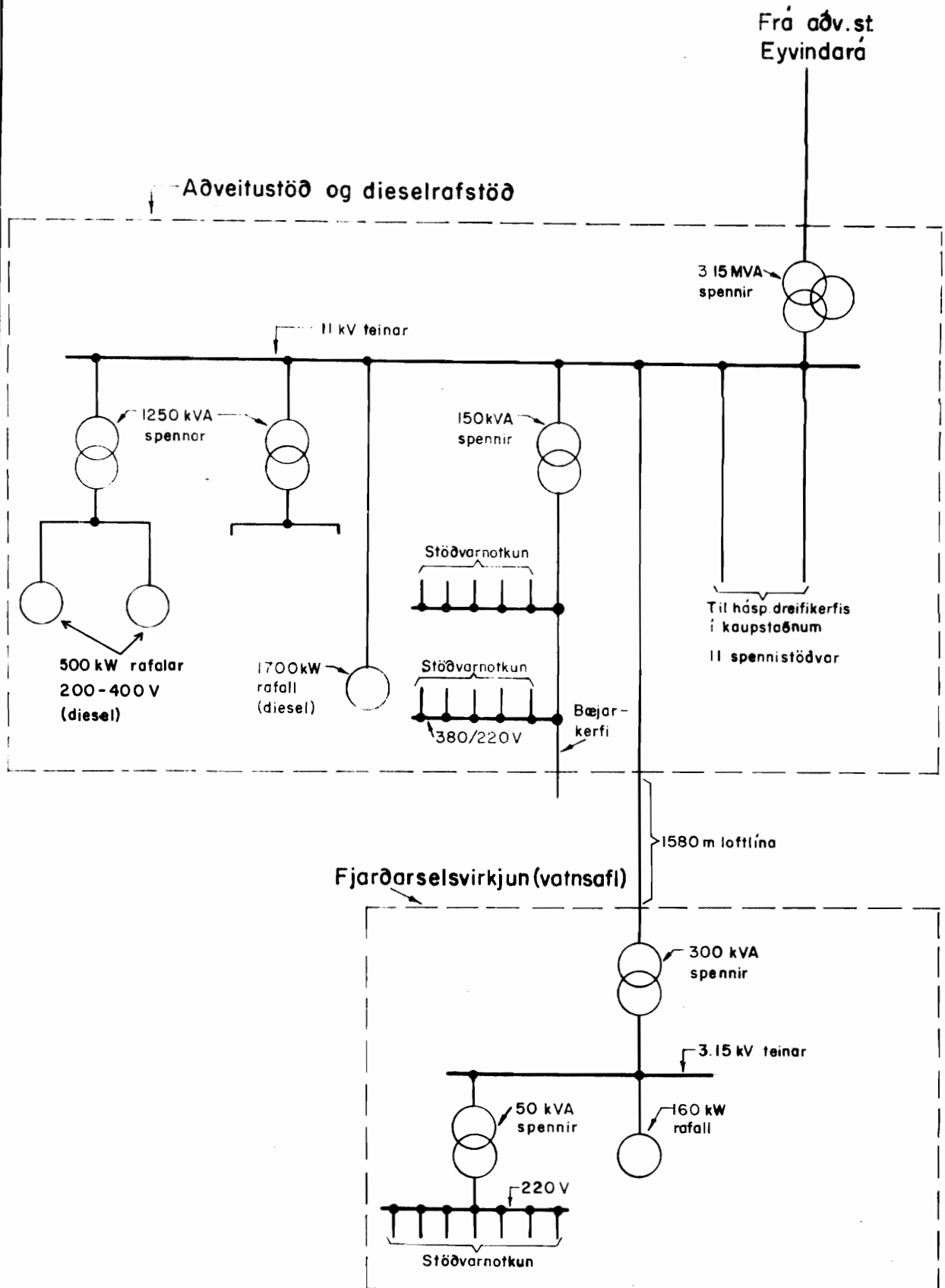
LAGARFOSSVIRKJUN



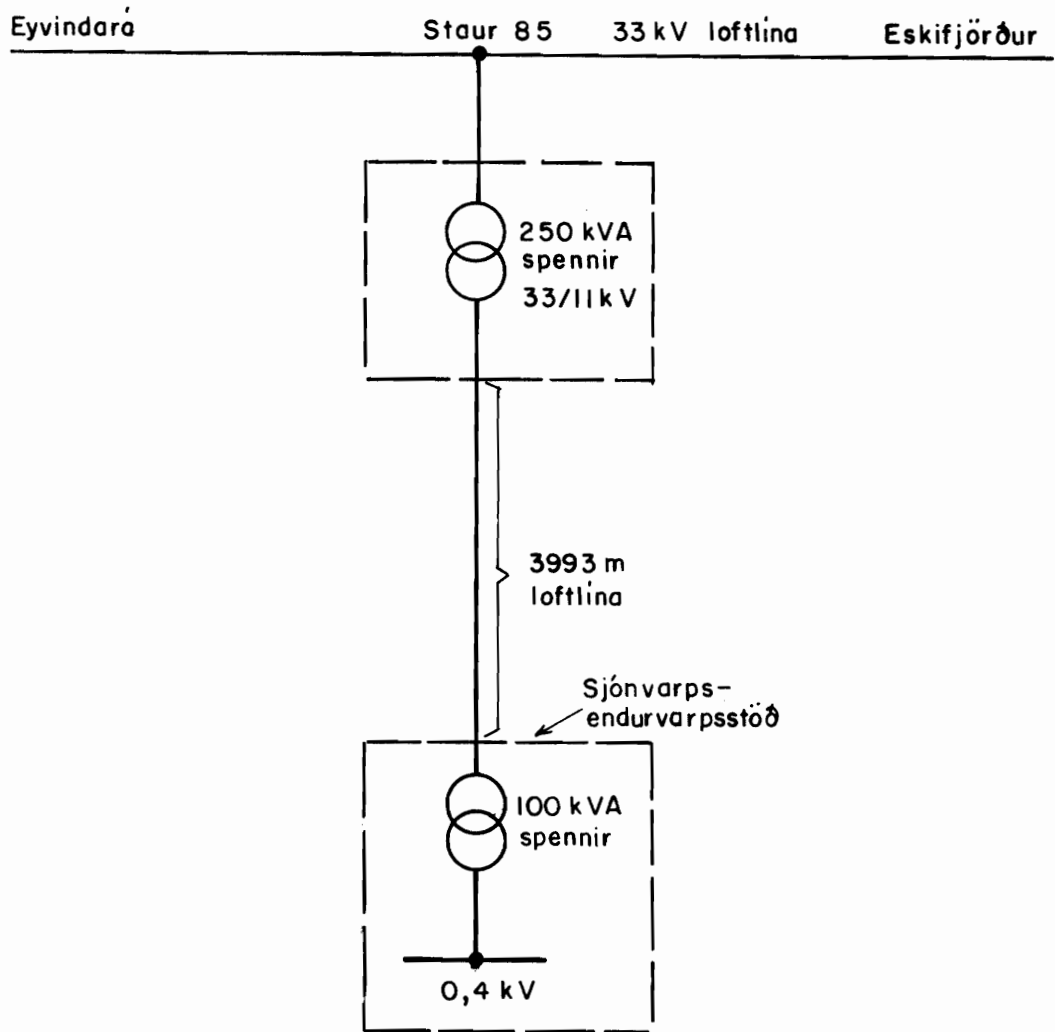
EYVINDARÁ AÐVEITUSTÖÐ



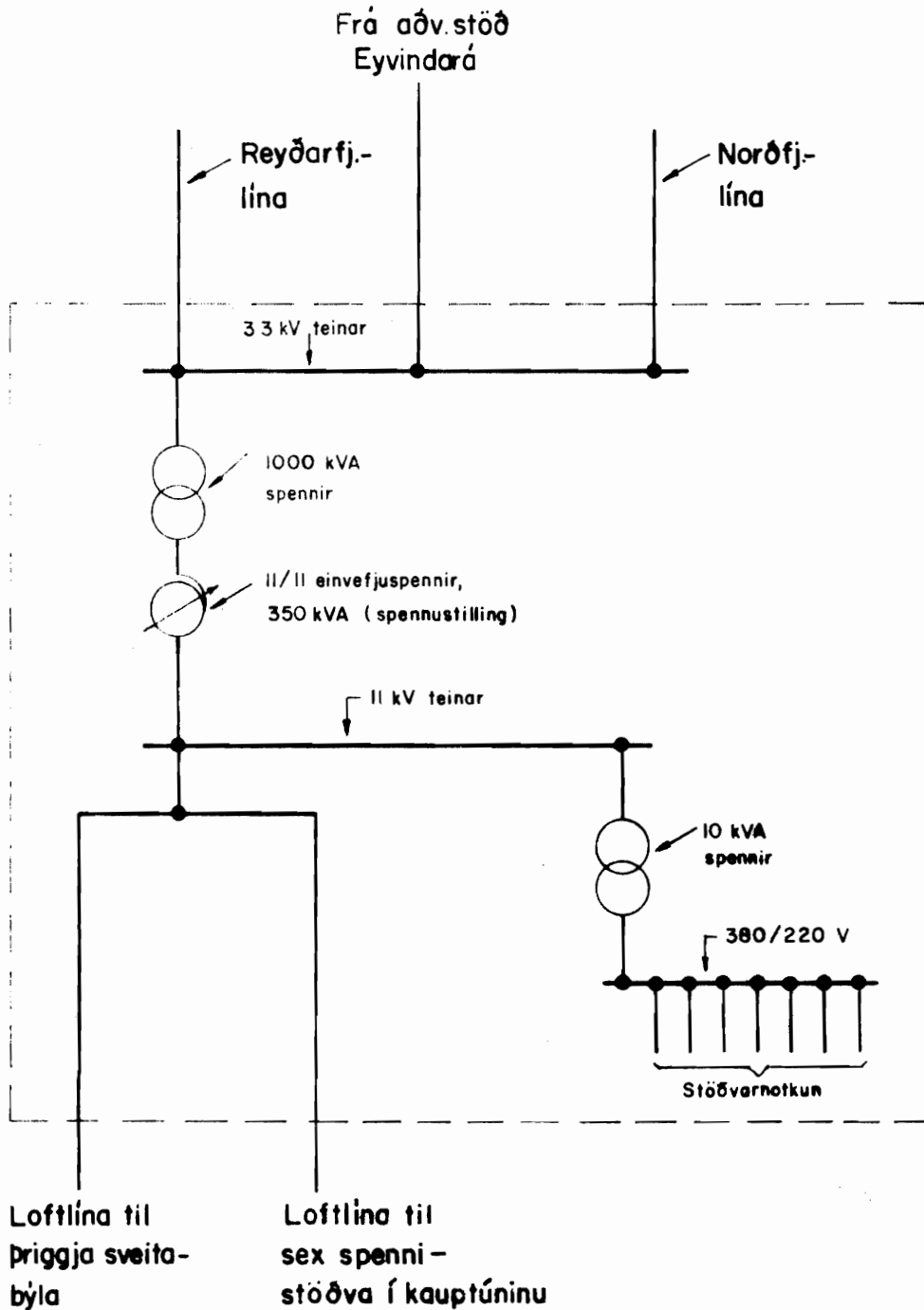
SEYÐISFJÖRÐUR



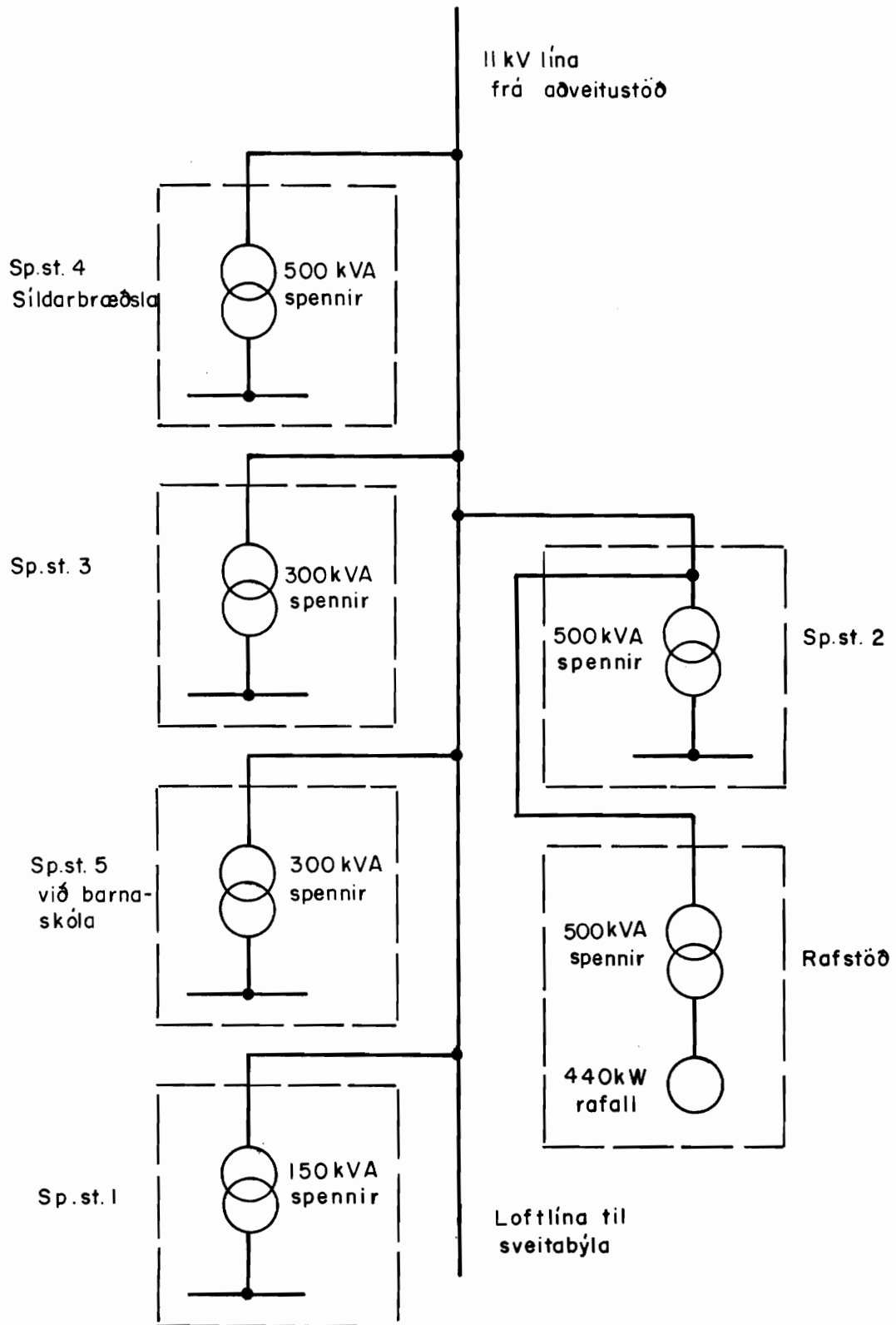
SPENNISTÖÐVAR FYRIR SJÓNVARPSENDURVARPSSTÖÐ Á GAGNHEIÐI



ESKIFJÖRÐUR AÐVEITUSTÖÐ

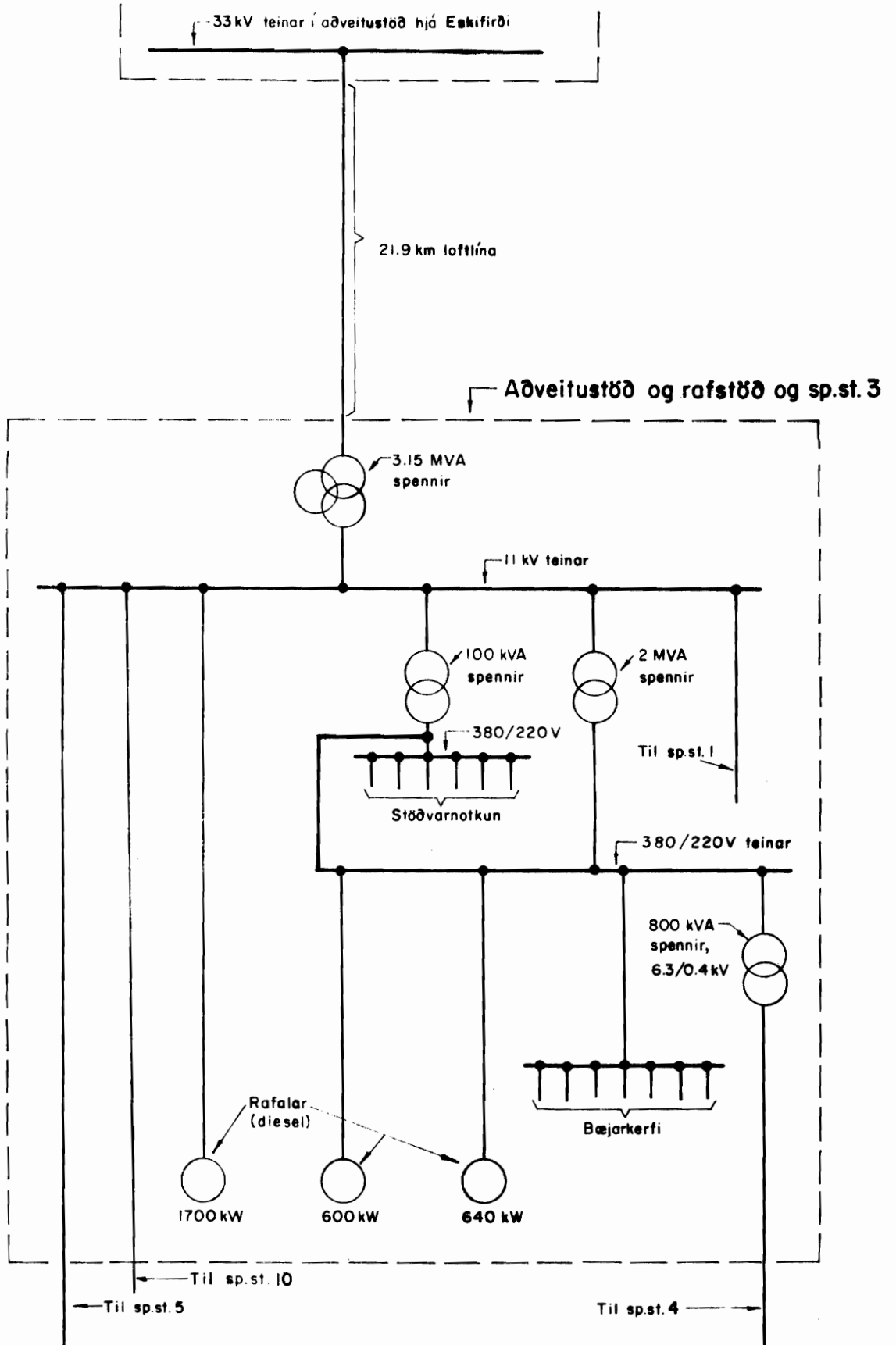


ESKIFJÖRÐUR INNANBÆJARKERFI

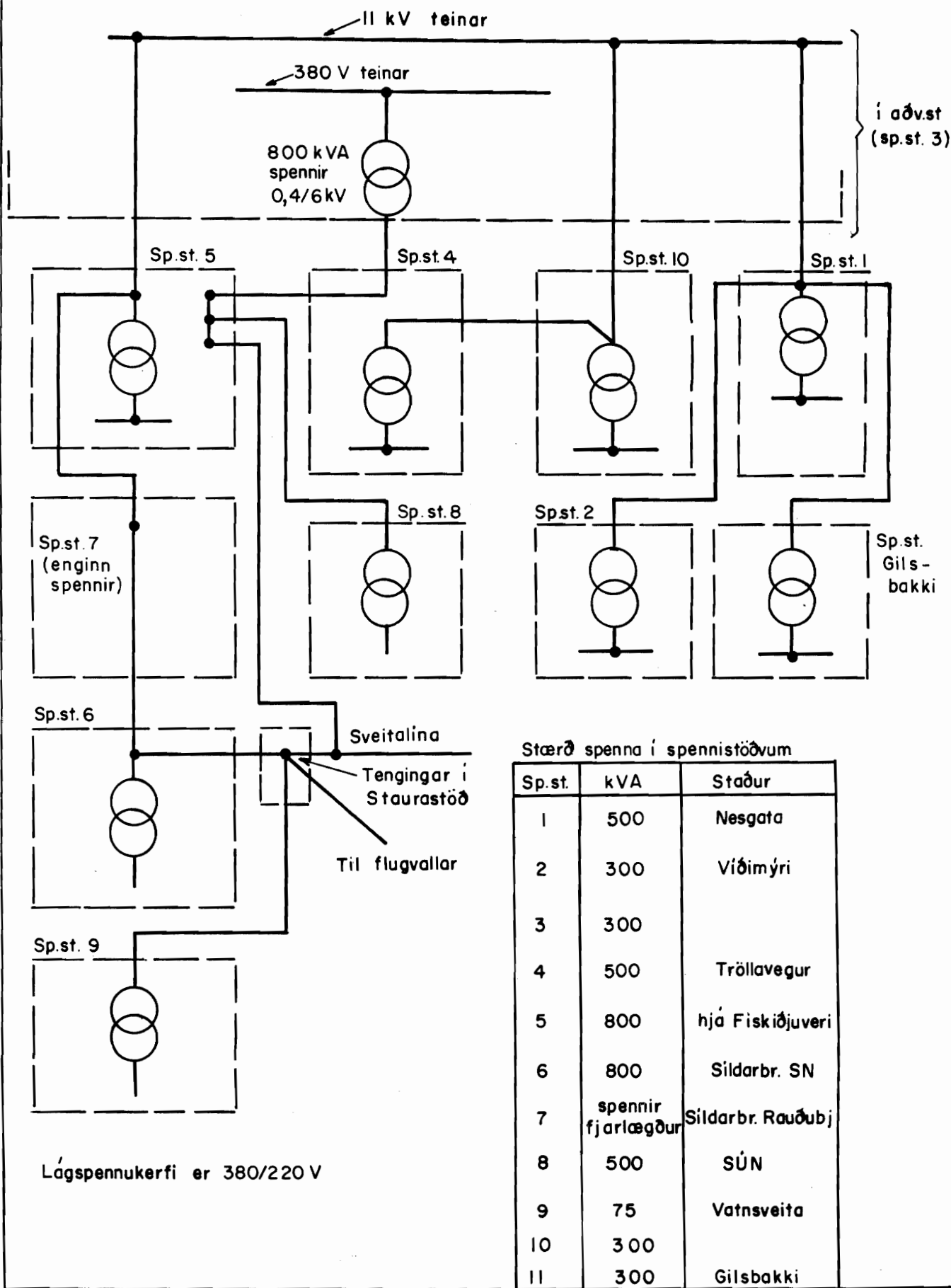


Lágspennukerfi er 380/220V

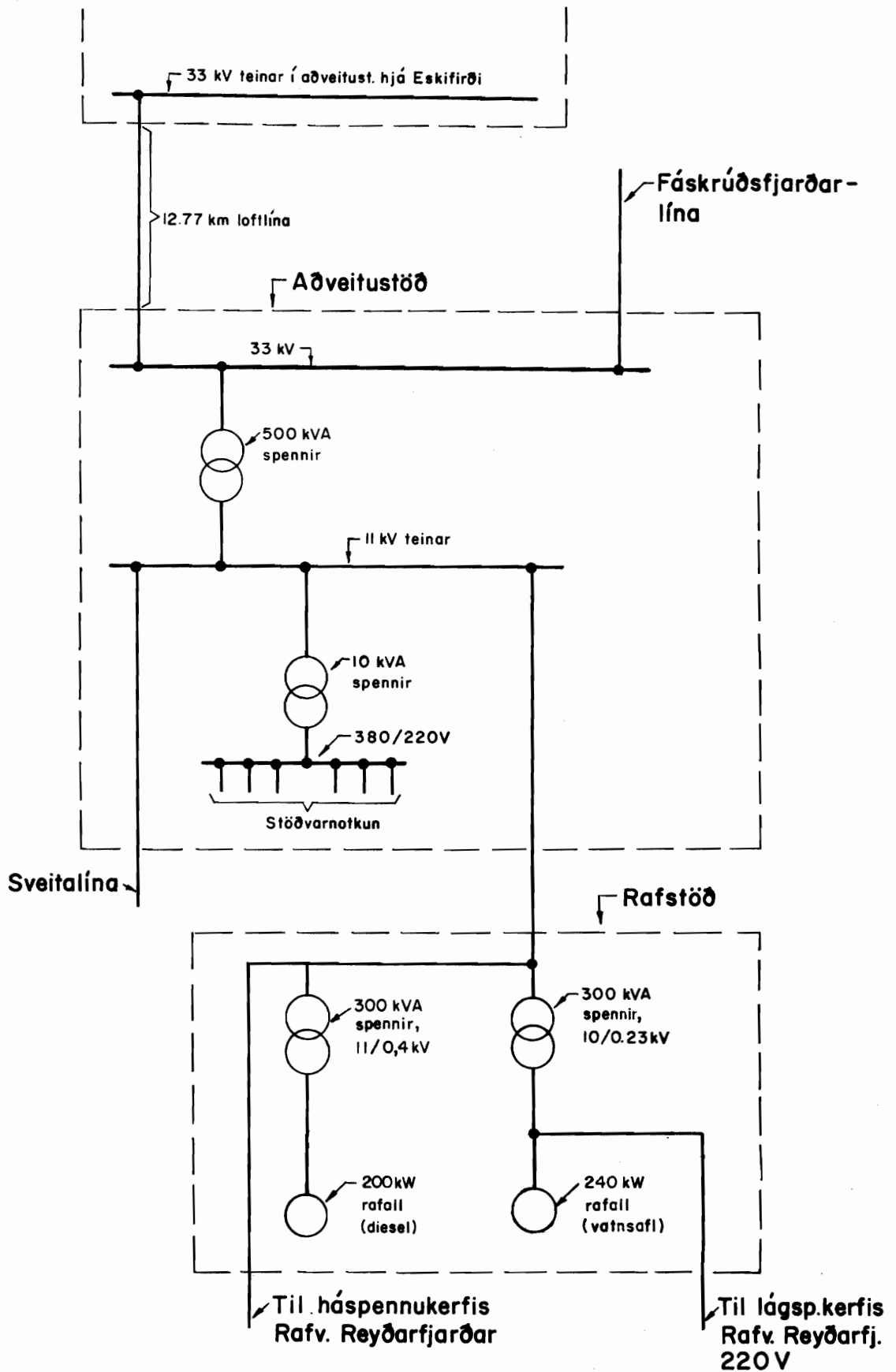
NESKAUPSTAÐUR AÐVEITUSTÖÐ OG RAFSTÖÐ



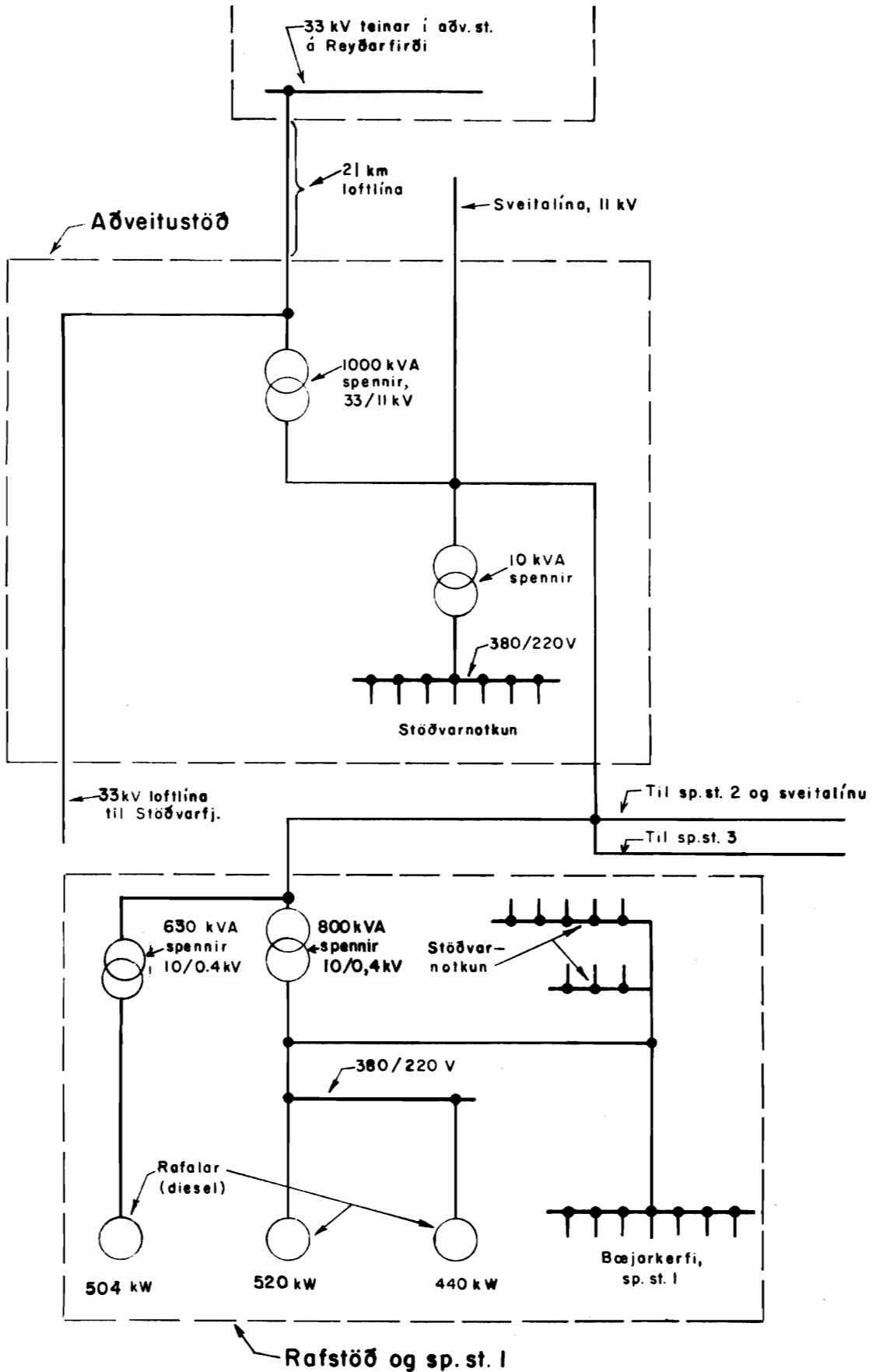
NESKAUPSTADUR INNANBÆJARKERFI



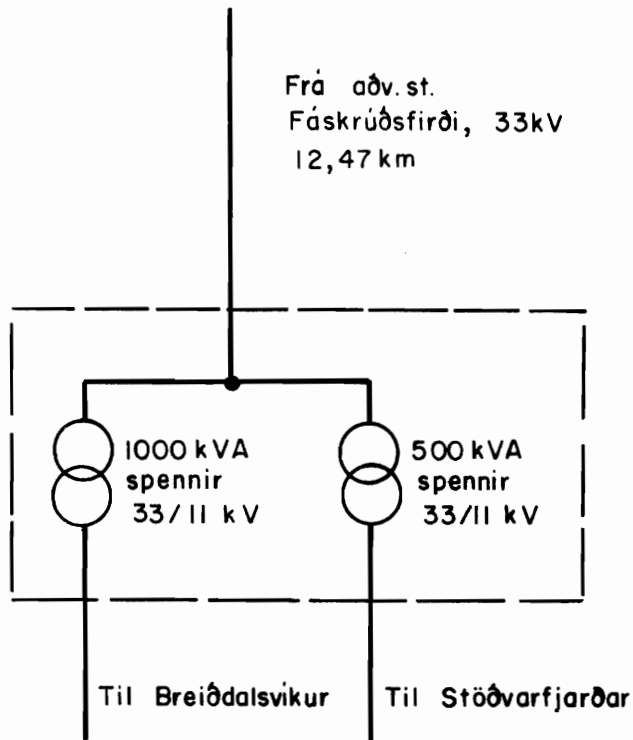
REYÐARFJÖRÐUR (BÚÐAREYRI)



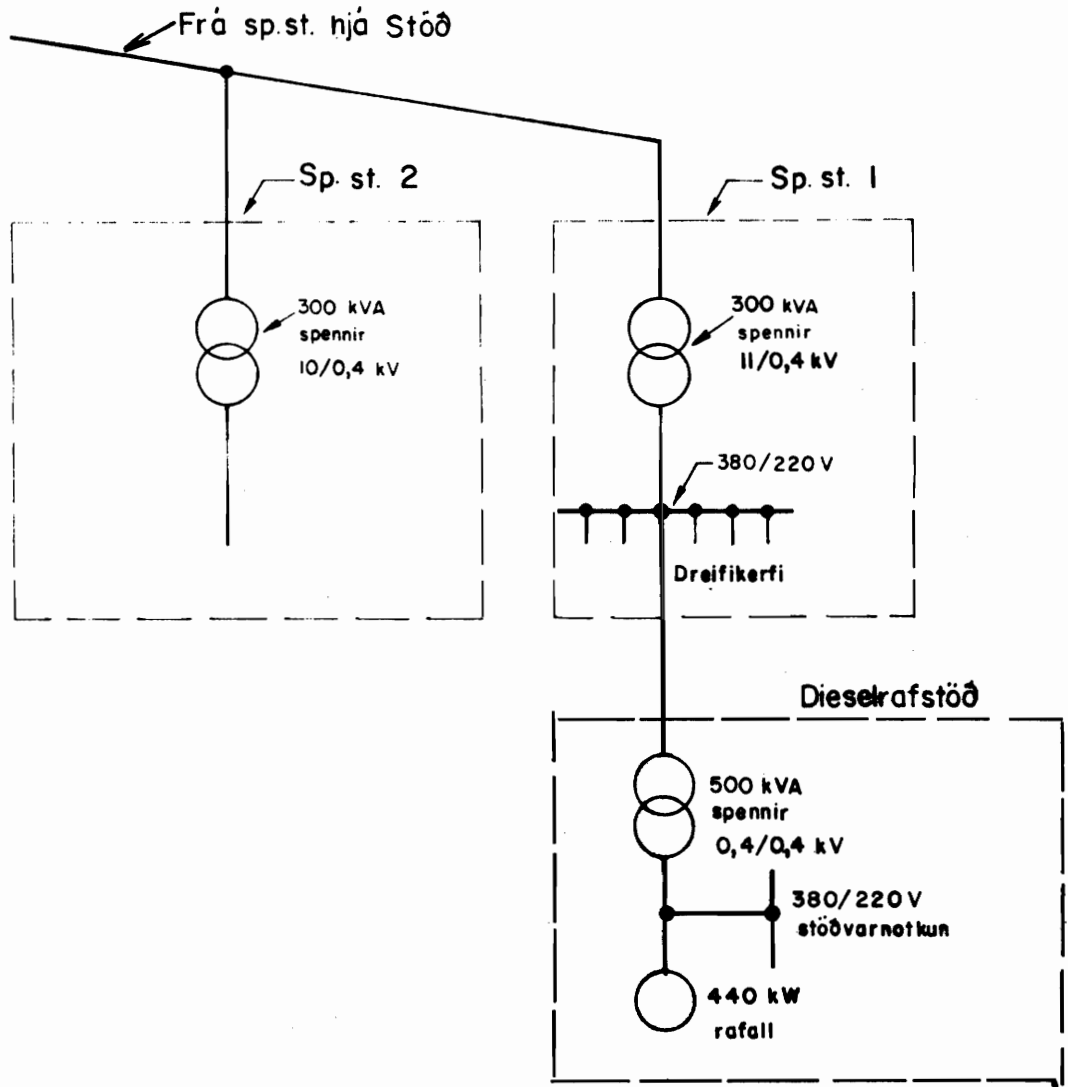
FÁSKRÚÐSFJÖRÐUR (BÚÐIR)



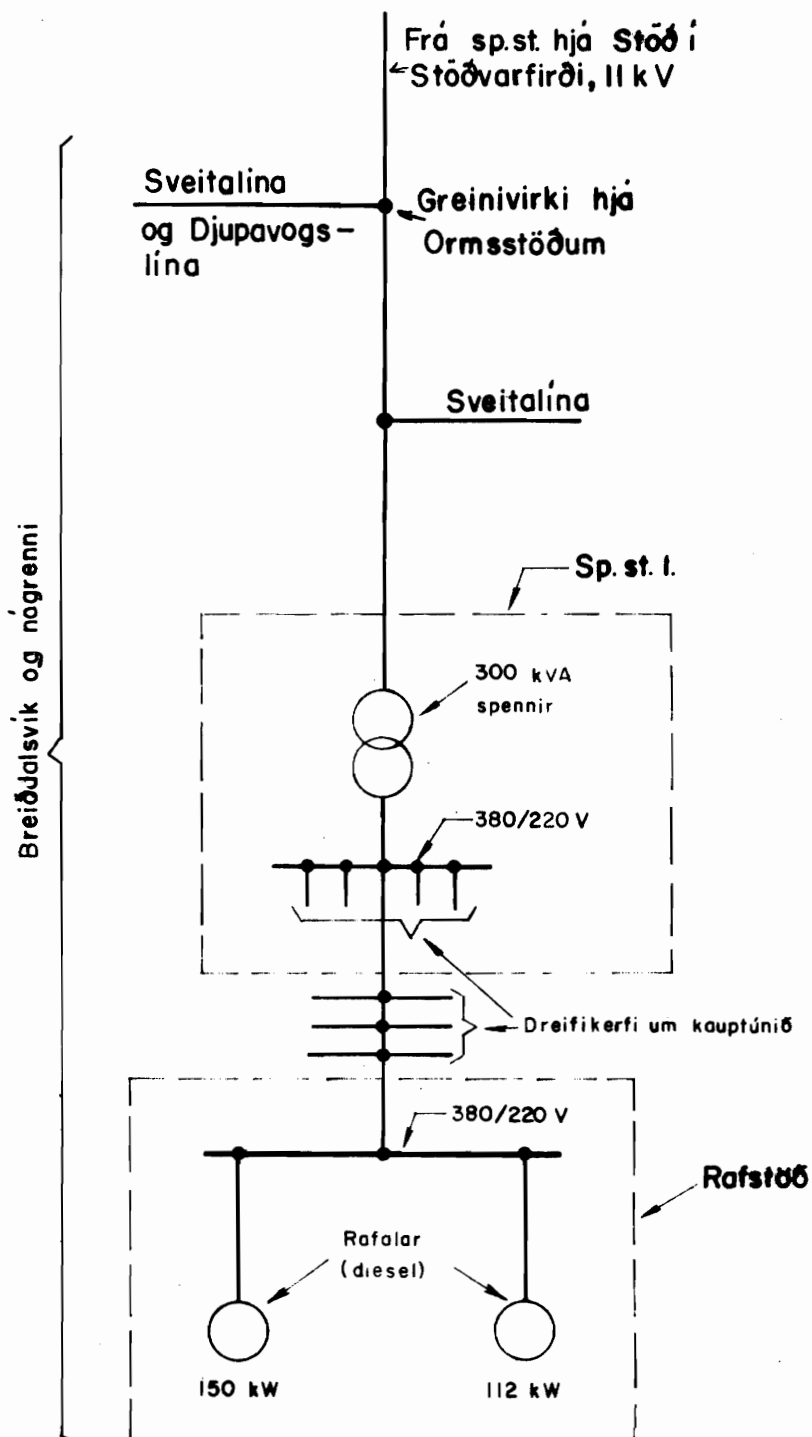
STÖÐ Í STÖÐVARFIRÐI SPENNISTÖÐ



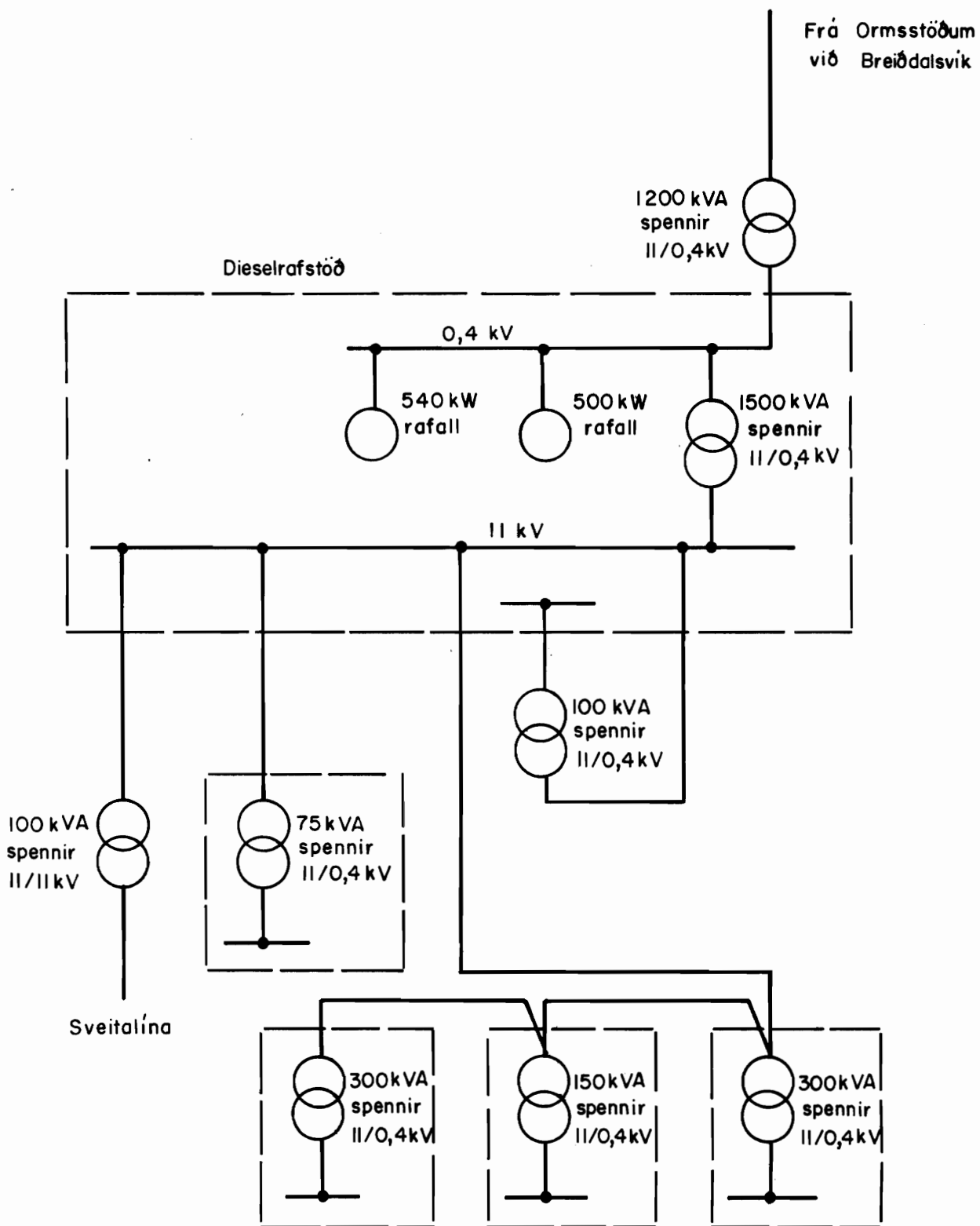
STÖÐVARFJÖRÐUR (KIRKJUBÓL)



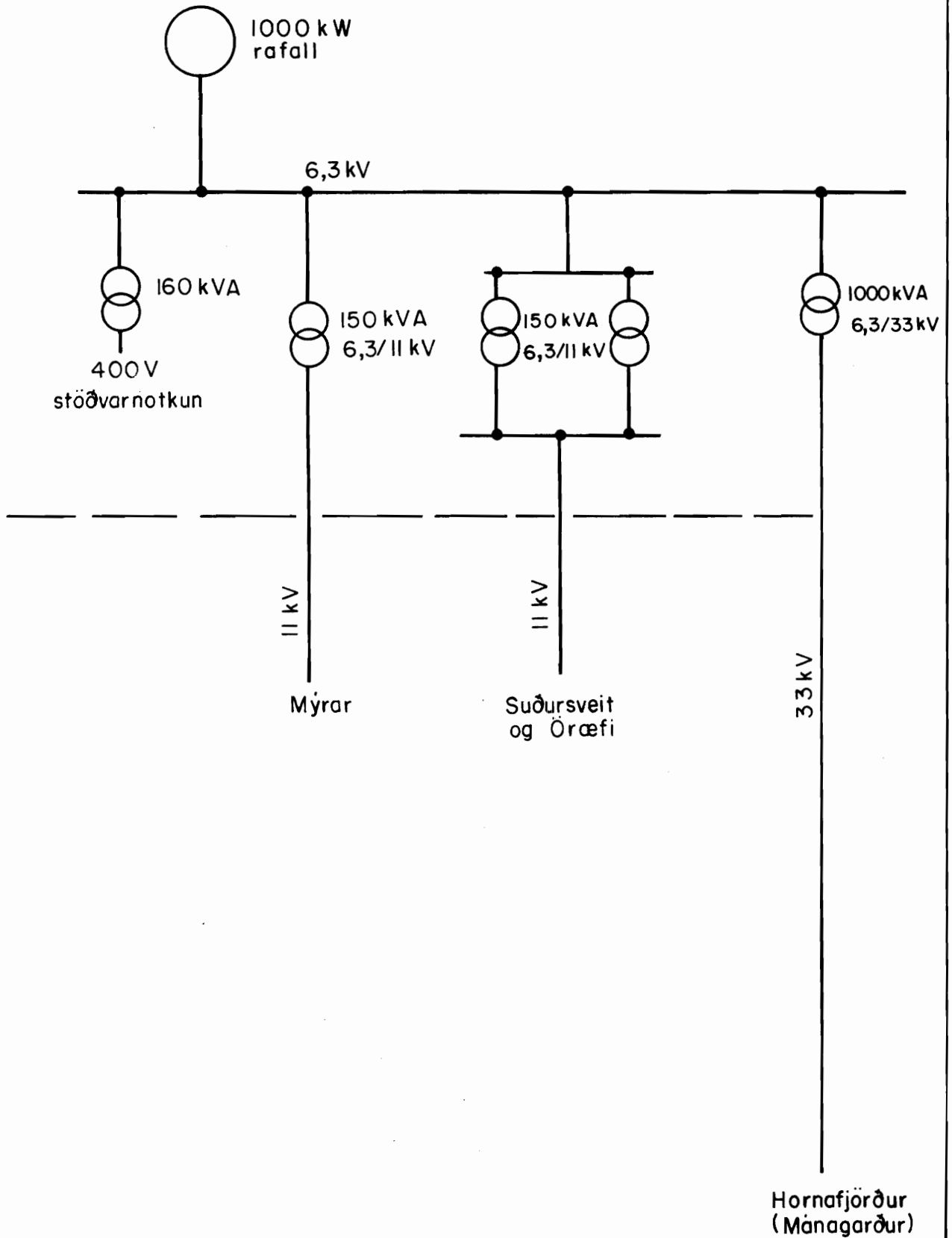
BREIÐDALSVÍK



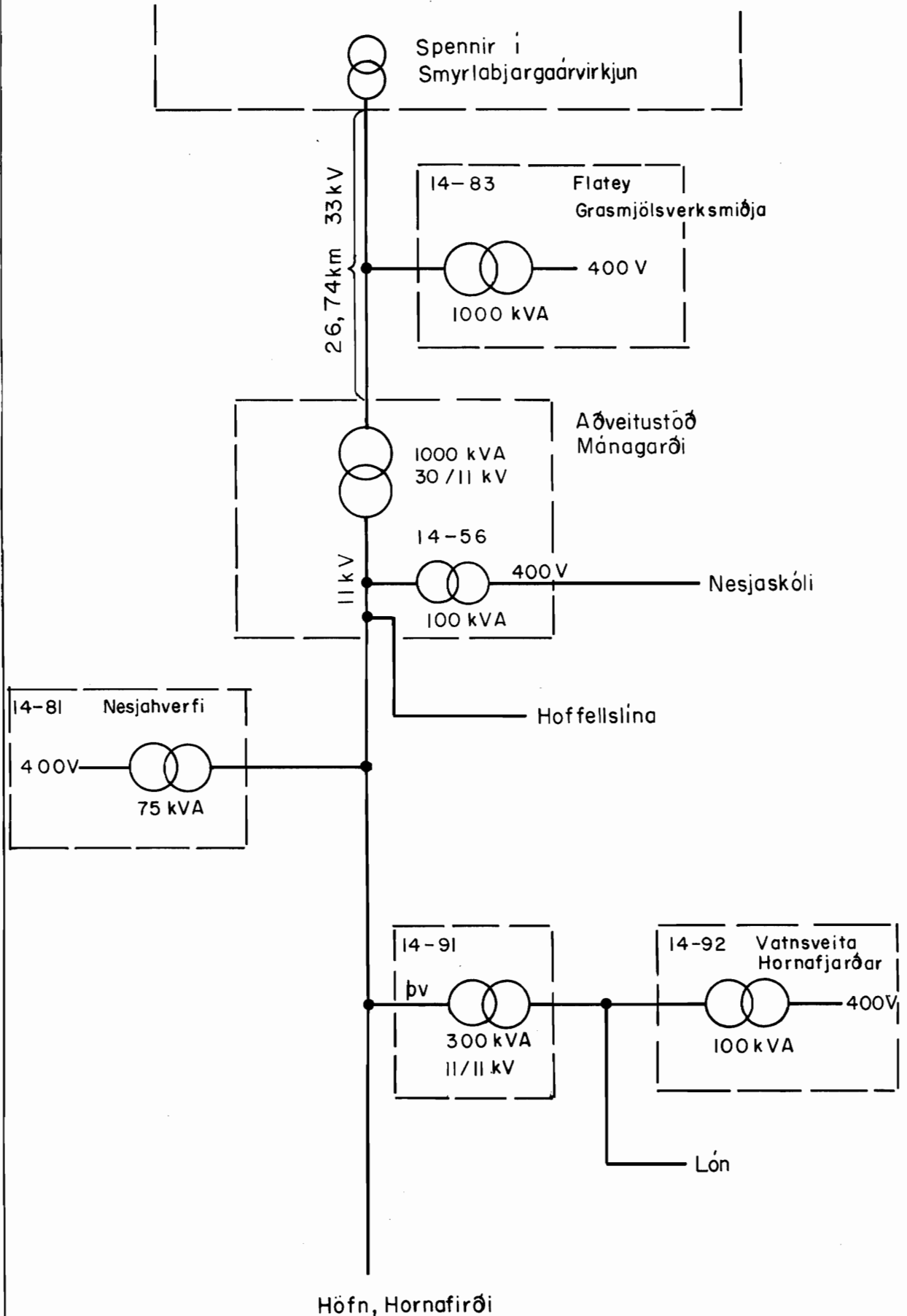
DJÚPIVOGUR



SMYRLABJARGAÁRVIRKJUN

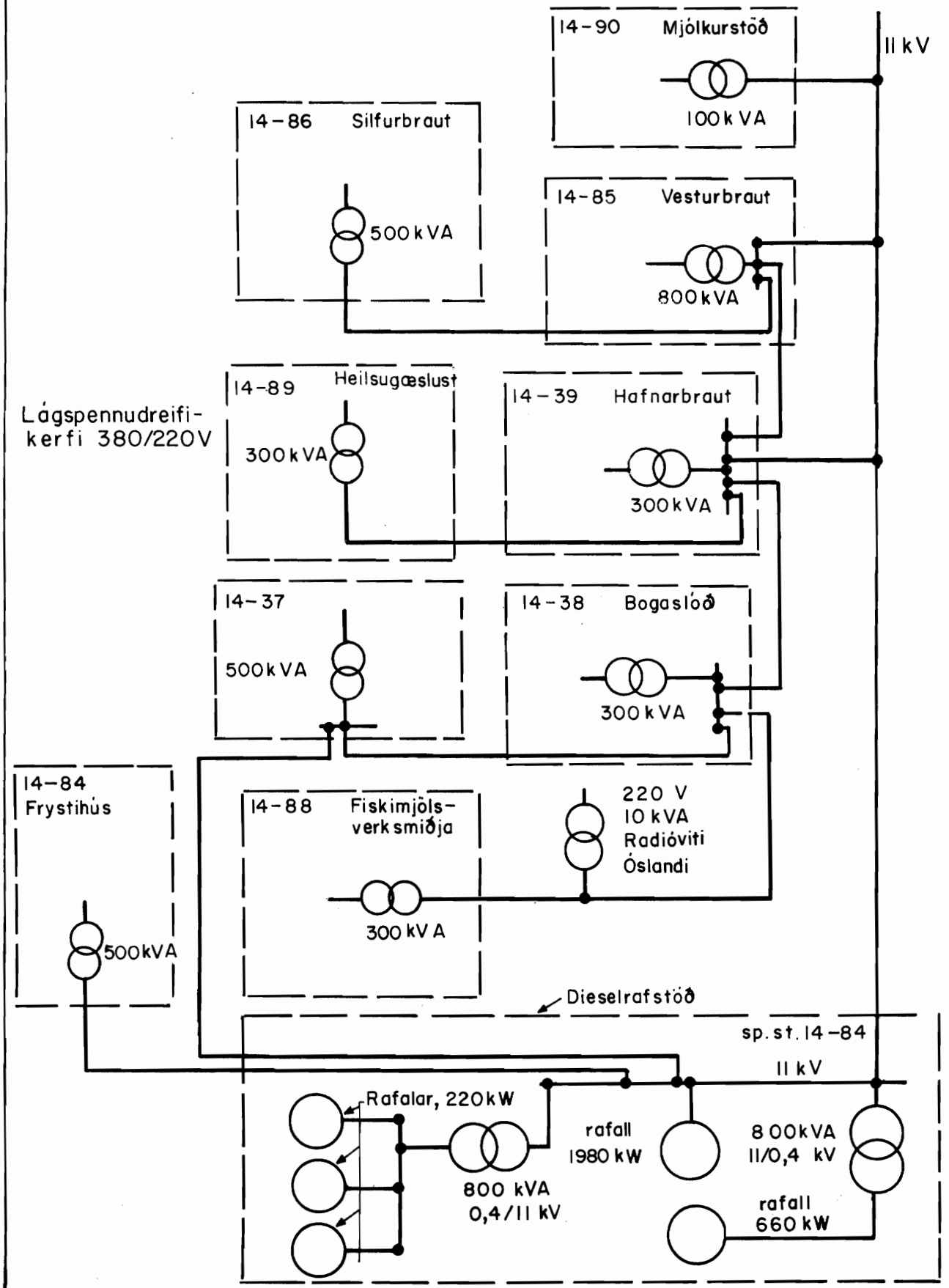


MÁNAGARÐUR, HORNAFIRÐI



HÖFN, HORNAFIRÐI

Frá aðveitustöð
Mánagarði



II. EINKARAFSTÖÐVAR AÐRAR EN VARASTÖÐVAR

(Privately owned power stations other than reserve stations)

Nr.	Lögsagnarumdæmi og bæjarheiti eða staður	Heimili Tala	Afl rafala kW	Spenna str. teg. Volt	Afl- vél Teg.	Verksmiðjuheiti eða gerð afl- vélar	Stöðin byggð Ár	Vélar end.n. Ár
BORGARFJARÐARS.								
<u>Skorradalshreppur</u>								
2056	Grafardalur	1	6	220~	0	Lister	1967	-
2126	Fitjar	1	6	220~	0	Lister	1970	-
2170	Hagi	1	2	220=	V	Pelton-túrb.	1954	-
<u>Hálsahreppur</u>								
779	Húsafell I & II + rafveita	2	7	220~	V	Skrúf-túrb.	1951	-
MÝRASÝSLA								
<u>Hvítársíðuhreppur</u>								
91	Kalmanstunga I & II + rafv.	2	25	3x220~	V	Skrúf-túrb.	1930	1959
<u>Norðurárdalshr.</u>								
546	Fornihvammur	1	66	380/220~	0	Lister-International	-	1974
2214	Stórholt örb.stöð Póstur & sími	-	15	380/220~	0	Lister og Deutz	1974	-
<u>Álftaneshreppur</u>								
2186	Straumfjörður	1	6	220~	0	Lister	1973	-
2130	Knarrarnes	1	6	220~	0	Lister	1970	-
<u>Þverárhlíðarhr.</u>								
2202	Víghóll veiðiskáli	-	20	380/220~	0	Hatz	1975	-
HNAPPADALSSÝSLA								
<u>Kolbeinsstaðahr.</u>								
2118	Hallkelsstaðahlíð	1	6	220~	0	Lister	1970	-
992	Mýrdalur + rafv.	1	8	3x220~	V	Pelton-túrb.	1955	-
1468	Heggsstaðir	1	6	220~	V	Skrúf-túrb.	1961	1967
<u>Eyjahreppur</u>								
829	Þverá + rafv.	1	7,5	220~	V	Skrúf-túrb.	1951	-
1108	Höfði	1	13	220=	V	Francis-túrb.	1956	-

II. EINKARAF STÖÐVAR AÐRAR EN VARASTÖÐVAR

Nr.	Lögsagnarumdæmi og bæjarheiti eða staður	Heimili Tala	Afl rafala kW	Spenna str. teg. Volt	Afl- vél Teg.	Verksmiðjuheiti eða gerð afl- vélar	Stöðin byggð Ár	Vélar end.n. Ár
	<u>Miklholtshreppur</u>							
884	Hjarðarfell I & II + rafv.	2	15	220~	V	Pelton-túrb.	1951	-
98	Borg I & II+rafv.	1	15	3x220~	V	Francis-túrb.	1954	-
	<u>SNÆFELLSNESSÝSLA</u>							
	<u>Breiðavíkurhr.</u>							
1099	Malarrifsviti	1	12	220~	0	Deutz	1956	-
	<u>Stykkishólmshr.</u>							
684	Ellidæyjarvitinn	-	15	110~	0	Lister	1950	-
	<u>Skógarstrandarhr.</u>							
2166	Rifgirðingar	1	3	220~	0	Hatz	1971	-
2167	Galtarey	1	6	220~	0	Lister	1970	-
658	Brokey	1	11	3x220~	0	Lister		1949
	<u>Neshreppur</u>							
-	Lóransstöðin Hellissandi	-	1750	380/ 220~		Caterp.	1959	1963
	<u>DALASÝSLA</u>							
	<u>Haukadalshr.</u>							
1073	Giljaland+rafv.	1	10	220=	V	Pelton-túrb.	1956	1962
	<u>Miðdalahreppur</u>							
2149	Félagsh. Nesodda	-	1,5	220~	0	Lister	1971	-
	<u>Laxárdalshreppur</u>							
1293	Svalhöfði	1	4	220~	0	Lister	1959	-
1642	Sólheimar	1	4	220~	0	Lister	1964	-
	<u>Hvammshreppur</u>							
1901	Sælingsdalur	1	6	220~	0	Petter	1966	-

II. EINKARAFSTÖÐVAR AÐRAR EN VARASTÖÐVAR

Nr.	Lögsagnarumdæmi og bæjarheiti eða staður	Héimili Tala	Afl rafala kW	Spenna str. teg. Volt	Afl- vél Teg.	Verksmiðjuheiti eða gerð afl- vélar	Stöðin byggð Ár	Vélar end.n. Ár
<u>Fellstrandarhreppur</u>								
1011	Breiðabólst.+rafv.	1	5	220~	V	Francis-túrb.	1956	1966
2198	Sumarbúst. við Breiðabólst.	-	6	220~	V	Pelton-túrb.	1974	-
<u>Klofningshreppur</u>								
1255	Purkey	1	5	220~	0	Enfield	1959	-
<u>Saurbæjarhreppur</u>								
1640	Kleifar I & II	2	15	3x220~	V	Francis-túrb.	1964	-
2171	Ólafsdalur	1	6	220~	0	Ruston	1971	-
AUSTUR-BARÐASTR.S.								
<u>Geiradalshreppur</u>								
104	Garpsdalur+rafv.	1	4	220=	V	Pelton-túrb.	1931	-
105	Gróustaðir+rafv.	1	5	220=	V	Francis-túrb.	1937	1943
<u>Reykhólahreppur</u>								
640	Kinnarstaðir+rafv.	1	8	220=	V	Francis-túrb.	1948	-
1292	Kollabúðir	1	12,5	220~	0	Lister	1959	1970
1930	Laugaland	1	6	220~	0	Lister	1966	1968
1931	Múli	1	1,5	220~	0	Lister	1967	-
1935	Borg	1	6	220~	0	Witte	1967	-
<u>Gufudalshreppur</u>								
990	Múli	1	6	220~	0	Lister	1955	1967
1154	Skálanes I & II, útibú K.K.	2	11	220~	0	Lister	1957	1966
1325	Klettur	1	6	220~	0	Lister	1960	1967
1563	Brekka	1	5	220~	0	Lister	1963	1967
1575	Fremri-Gufudalur	1	3,5	220~	0	Lister	1963	-
1493	Neðri-Gufudalur	1	6	220~	0	Lister	1964	1968
1632	Hofsstaðir	1	4	220~	0	Lister	1964	1966
1644	Eyri (Sveinungseyri)	1	6	220~	0	Lister	1964	1967
2066	Djúpidalur	1	6	220~	0	Lister	1968	-
2205	Gröf	1	6	220~	0	Lister	1974	-
2207	Fjarðarhorn	-	6	220~	0	Lister	1975	-
<u>Múlahreppur</u>								
1241	Fjörður	1	6	220~	0	Lister	1958	1967
1477	Kvígindisfjörður (sumarbúst.)	1	3,5	220~	0	Lister	1961	-

II. EINKARAF STÖÐVAR AÐRAR EN VARASTÖÐVAR

Nr.	Lögsagnarumdæmi og bæjarheiti eða staður	Heimili Tala	Afl rafala kW	Spenna, str. teg. Volt	Afl- vél Teg.	Verksmiðjuheiti eða gerð afl- vélar	Stöðin byggð Ár	Vélar end.n. Ár
	<u>Múlahreppur frh.</u>							
1731	Skálmarnessmúli	1	6	220~	0	Lister	1965	1967
1752	Ingunnarstaðir	1	6	220~	0	Lister	1967	-
1903	Deildará	1	6	220~	0	Lister	1967	-
1994	Hamar	1	6	220~	0	Lister	1967	-
	<u>Flateyjarhreppur</u>							
497	Hvallátur	1	10	220~	0	Lister	1952	-
496	Svefneyjar	1	6	220~	0	Lister	1957	-
1257	Skáleyjar (Sólheimar)	1	5	220~	0	Witte	1959	-
1089	Skáleyjar (Norðurb.)	1	6	220~	0	Lister	1956	-
	<u>VESTUR-BARÐASTR.S.</u>							
	<u>Barðastrandarhr.</u>							
1308	Auðshaugur	1	6	220~	0	Lister	1959	1966
1348	Fossá	1	6	220~	0	Lister	1960	1970
	<u>Rauðasandshreppur</u>							
712	Vesturbotn	1	15	3x220~	V	Francis-túrb.	1954	-
108	Kvígindisdalur II	1	5	3x220~	V	Skrúf-túrb.	1929	-
108	"		5	3x220~	V	Skrúf-túrb.	1956	-
109	Hnjótur I	2	10	3x220~	V	Pelton-túrb.	1930	1967
1832	Geitagil	1	10	3x220~	V	Francis-túrb.	1965	-
1289	Tunga I & II+rafv.	2	14	380/ 220~	V	Francis-túrb.	1959	-
550	Hænuvík, Ytri- Hænuvík+rafv.	2	12	220~	V	Francis-túrb.	1954	1961
	<u>Tálknafjarðarhr.</u>							
1412	Hvammeyri (sumarb.)	1	3	220~	V	Hatz	1961	-
991	Lambeyri	1	15	3x220~	V	Francis-túrb.	1955	1969
825	Eysteineyri	1	8	3x220~	V	Pelton-túrb.	1952	-
883	Tunga I&II&III	3	30	3x220~	V	Pelton-túrb.	1953	-
113	Sveinseyri I&II+rafv.	2	10	220=	V	Pelton-túrb.	1930	1938
2011	Litli-Laugardalur	1	6	220~	0	Lister	1968	-
1659	Stóri-Laugardalur, kirkjan	-	1,5	220~	0	Lister	1971	-
126	Kvígindisfell	1	8	220=	V	Francis-túrb.	1954	1971
893	Sellátur	1	15	220~	V	Pelton-túrb.	1953	-
	<u>Ketildalahreppur</u>							
1754	Selárdalur	1	6	220~	0	Lister	1965	-
1990	Fífustaðir	1	6	220~	0	Lister	1965	1975
967	Feitsdalur	1	15	3x220~	V	Pelton	1955	1972

II. EINKARAF STÖÐVAR AÐRAR EN VARASTÖÐVAR

Nr.	Lögsagnarumdæmi og bæjarheiti eða staður	Heimili Tala	Afl rafala kW	Spenna str. teg. Volt	Afl- vél Teg.	Verksmiðjuheiti eða gerð afl- vélar	Stöðin byggð Ár	Vélar end.n. Ár
1819	<u>Ketildalahr. frh.</u> Grænahlíð	1	6	220~	0	Lister	1965	-
115	Fremri-Hvesta	1	20	220=	V	Francis-túrb.	1930	1961
2189	Neðribær	1	6	220~	0	Lister	1973	-
	<u>Suðurfjarðarhr.</u>							
1744	Dufansdalur	1	4	220~	0	Lister	1965	-
1745	Foss	1	50	3x220~	V	Pelton	1965	1972
	<u>VESTUR-ÍSAFJARÐARS.</u>							
	<u>Auðkúluhreppur</u>							
1332	Laugaból	1	6	220~	0	Lister	1960	1967
2190	Ós	1	1,5	220~	0	Lister	1972	-
	<u>Þingeyrarhreppur</u>							
1608	Svalvogar og vitinn	1	8	220~	0	Lister	1952	1964
845	Ketilseyri + rafv.	1	10	3x220~	V	Francis-túrb.	1952	1967
882	Kjaransstaðir+rafv.	1	10	220~	V	Francis-túrb.	1953	-
2063	Sveinseyri	1	3	220~	0	Hatz	1968	-
	<u>Mýrahreppur</u>							
474	Lækur	1	5	220=	V	Skrúf-túrb.	1943	-
	<u>Flateyrarhreppur</u>							
121	Hjálmur hf, hrað- frystihús	-	75	3x220~	0	Caterpillar	1948	-
	<u>Mosvallahreppur</u>							
834	Vaðlar	1	20	3x220~	V	Pelton-túrb.	1953	1965
92	Kirkjuból + rafv.	1	10	3x220~	V	Francis-túrb.	1954	1962
	<u>Suðureyrarhreppur</u>							
154	Botn & Birkihl.	1	25	380/ 220~	V	Pelton-túrb.	1954	1971
1609	Galtarviti	-	12	220~	V	Francis-túrb.	1960	-

II. EINKARAF STÖÐVAR AÐRAR EN VARASTÖÐVAR

Nr.	Lögsagnarumdæmi og bæjarheiti eða staður	Heimili Tala	Afl rafala kW	Spenna str. teg. Volt	Afl- vél Teg.	Verksmiðjuheiti eða gerð afl- vélar	Stöðin byggð Ár	Vélar end.n. Ár
	NORÐUR-ÍSAFJARÐARS.							
	<u>Súðavíkureppur</u>							
1701	Eyri v/Seyðisfjörð	1	7,5	220~	0	Lister	1965	-
	<u>Ögurhreppur</u>							
1983	Hjallar	1	3,5	220~	0	Lister	1972	-
710	Vigur	1	6	220~	0	Lister	1950	1966
122	Ögur I	1	8	220=	V	Francis-túrb.	1929	-
1984	Radiovitinn Ögri	-	10	220~	0	Güldner	1964	-
2092	Garðsstaðir	1	6	220~	0	Lister	1968	-
2168	Hvítanes	1	4	220~	0	Lister	1972	-
	<u>Reykjafjarðarhr.</u>							
2158	Keldur	1	6	3x220~	0	Lister	1970	1972
1995	Hörgshlíð	1	6	220~	0	Lister	1967	-
1621	Botn, Mjóafirði	1	6	220~	0	Lister	1968	1975
1980	Heydalur	1	6	220~	0	Lister	1967	-
1979	Eyri	1	6	220~	0	Lister	1966	-
	<u>Sléttuhreppur</u>							
1606	Hornbjargsviti	-	20	3x220~	V	Pelton-túrb.	-	-
1606	Hornbjargsviti	-	21	220~	0	Lister	1960	-
2135	Þverdalur, sumarb.	-	4	220~	0	Lister	1970	-
	STRANDASÝSLA							
	<u>Árneshreppur</u>							
854	Drangar	1	3	32=	0	Lister	1952	-
605	Ófeigsfjörður	1	7,5	3x220~	V	Skrúf.túrb.	1953	-
1371	Seljanes	1	8	220~	0	Enfield	1960	-
901	Ingólfsfjörður	1	3	3x220~	0	Lister	1954	-
835	Eyri I & II	2	7,5	220=	V	Pelton-túrb.	1942	-
1515	Ingólfsfj.rækjuv.	-	15	3x220~	0	International	1962	-
1121	Munaðarnes I & II	2	3	220~	0	Petter	1957	-
1385	Fell	1	6	220~	0	Lister	1960	1974
1466	Krossnes	1	6	220~	0	Lister	1961	1974
1514	Kf.Strandam.							
	Norðurfirði	-	6,8	3x220~	0	Henschel-Int.	1962	-
1975	Steinstún	1	5	220~	0	Hatz	1967	-
1086	Norðurfjörður I	1	6	220~	0	Lister	1956	1967
1974	Norðurfjörður II	1	6	220~	0	Lister	1967	-

II. EINKARAF STÖÐVAR AÐRAR EN VARASTÖÐVAR

Nr.	Lögsagnarumdæmi og bæjarheiti eða staður	Heimili Tala	Afl rafala kW	Spenna str. Teg. Volt	Afl- vél Teg.	Verksmiðjuheiti eða gerð afl- vélar	Stöðin byggð Ár	Vélar end.n. Ár
<u>Árneshreppur frh.</u>								
165	Melar I	1	1,5	220~	0	Petter	1954	-
1973	Melar II	1	6	220~	0	Lister	1966	-
587	Árnes I	1	4,5	220~	0	Lister	1954	-
1176	Árnes II	1	6	220~	0	Hatz	1957	1973
954	Árnes III, skólinn	1	8,5	220~	0	Bukh	1949	1967
170	Bær I & II	2	5,5	3x220~	0	Armstrong	1954	-
1664	Finnbogastaðir	1	6	3x220~	0	Lister	1964	-
1971	Stóra-Ávík	1	6	220~	0	Lister	1967	-
1818	Litla-Ávík	1	6	220~	0	Deutz	1966	-
1433	Kjörvogur	1	6	3x220~	0	Lister	1951	1961
2191	Gjögur I	1	3	220~	0	Hatz	1973	-
2090	Reykjarfjörður	1	6	220~	0	Lister	1968	-
127	Djúpavík, þorpið	5	15	3x220~	0	International	1935	-
2197	Viganes	1	6	220~	0	Lister	1973	-
<u>Kaldrananesshr.</u>								
1976	Ásmundarnes	1	6	220~	0	Lister	1967	-
1992	Skarð	1	4	220~	0	Lister	1967	-
1385	Fell	1	6	220~	0	Lister	1960	1967
2199	Gjögur II	1	2	220~	0	Lister	1972	-
2200	Gjögur IV	1	3	220~	0	Lister	1971	-
<u>Hrófbergshreppur</u>								
130	Stakkanes	1	6	220~	0	Lister	1939	1966
129	Ós + rafv.	1	8,5	220=	V	Francis-túrb.	1930	-
<u>Bæjarhreppur</u>								
806	Brú, landssímast. Hrútafirði	-	100	3x220~	V	Pelton-túrb.	1951	-
<u>Óspakseyrarhr.</u>								
133	Þambárvellir II	1	4	220=	V	Francis-túrb.	1934	-
133	"		5	220~	V	Skrúfu-túrb.	1970	-
VESTUR-HÚNAVATNSS.								
<u>Staðarhreppur</u>								
565	Reykir + rafv.	1	8	3x220~	V	Pelton-túrb.	1954	-
1936	Fossel	1	4	220~	0	Lister	1966	-
<u>Ytri-Torfustaðahr.</u>								
140	Búrfell + rafv.	1	5	220=	V	Pelton-túrb.	1929	-

II. EINKARAF STÖÐVAR AÐRAR EN VARASTÖÐVAR

Nr.	Lögsagnarumdæmi og bæjarheiti eða staður	Heimili Tala	Afl rafala	Spenna str. Teg. Volt	Afl- vél Teg.	Verksmiðjuheiti eða gerð afl- vélar	Stöðin byggð Ár	Vélar end.n. Ár
	<u>Kirkjuhvammshr.</u>							
569	Stapar + rafv.	1	5	220=	V	Francis-túrb.	1946	-
	<u>Dverárhreppur</u>							
173	Katadalur & Egilsstaðir	2	15	220~	V	Pelton-túrb.	1952	-
	A-HÚNAVATNSSÝSLA							
	<u>Svínavatnshr.</u>							
1777	Hveravellir	-	12	220~	0	Lister	1965	1966
873	Grund & Syðri- Grund+rafv.	2	16	3x220~	V	Francis-túrb.	1953	-
	<u>Bólstaðarhl.hr.</u>							
1343	Gautsdalur	1	8	3x220~	V	Pelton-túrb.	1960	-
146	Fossar	1	5	220=	V	Pelton-túrb.	1931	-
	<u>Engihlíðarhr.</u>							
150	Björnólfsstaðir + rafv.	1	7	220=	V	Pelton-túrb.	1930	-
509	Geitaskarð+rafv.	1	8	220=	V	Pelton-túrb.	1945	-
	<u>Vindhælishreppur</u>							
488	Mánaskál+rafv.	1	7	220=	V	Pelton-túrb.	1945	-
2111	Núpur	1	6	220~	0	Lister	1969	-
	<u>Skagahreppur</u>							
1827	Víkur	1	2	220~	0	Witte	1966	-
1828	Hafnir	1	6	220~	0	Lister	1966	1970
2128	Ásbúðir	1	3	220~	0	Lister	1970	-
	SKAGAFJARÐARSÝSLA							
	<u>Skefilsstaðahr.</u>							
1387	Hafragil+rafv.	1	10	3x220~	V	Pelton-túrb.	1960	-
152	Skíðast.+rafv.	1	7	3x220~	V	Francis-túrb.	1938	1969
	<u>Skarðshreppur</u>							
1201	Fagranes	1	11	3x220~	V	Pelton-túrb.	1957	-

II. EINKARAFSTÖÐVAR AÐRAR EN VARASTÖÐVAR

Nr.	Lögsagnarumdæmi og bæjarheiti eða staður	Heimil- Tala	Afl rafala kW	Spenna str. teg. Volt	Afl- vél Teg.	Verksmiðjuheiti eða gerð afl- vélar	Stöðin byggð Ár	Vélar end.n. Ár
	<u>Lýtingsstaðahr.</u>							
158	Ytra-Vatn	1	6	220=	V	Francis-túrb.	1929	1945
159	Álfgeirsvellir	1	8	220=	V	Francis-túrb.	1930	1945
	<u>Akrahreppur</u>							
2041	Fremri-Kot	1	6	380/ 220~	0	Bukh	1967	-
	<u>Hólahreppur</u>							
641	Sleitubjarnarst.	2	16	3x220~	V	Turgo-túrb.	1948	-
	<u>Hofshreppur</u>							
2177	Berlín	1	10	3x220~	0	Mannheim	...	-
	Beinamjölverksm.							
	Hofsósi	-	50	3x220~	0	International	1952	-
1000	Vatn	1	15	3x220~	V	Francis-túrb.	1954	-
	<u>EYJAFJARÐARSÝSLA</u>							
	<u>Siglufjörður & nágr.</u>							
167	S.R.N. & S.R.30 síldarverksm.	-	495	3x220~	0	Deutz-Worthingt.	1930	1946
169	S.R.P. síldarverksm.	-	290	3x220~	0	Atlas-Imperial	1946	-
168	S.R.46 "	-	1000	3x220~	G	Stal-gufutúrb.	1946	-
1603	Selvíkurnef, vitinn	-	8	220~	0	Lister	...	-
1602	Siglunes, vitinn	-	3	220~	0	Lister	...	-
2042	Reyðará	1	6	220~	0	Lister	1960	1972
2043	Brimnes	1	7,5	220~	0	Lister-Witte	1965	-
2087	Grjótmulningsst. Siglufirði	-	6	220~	0	Lister	1967	-
	<u>Ólafsfjörður</u>							
177	Brimnes	1	5	3x220~	V	Pelton-túrb.	1938	1954
	<u>Öxnadalshreppur</u>							
	Póstur & sími	-	12	380/ 220~	V	Petter	1974	-
	<u>Svarfaðardalshr.</u>							
957	Hofsá + rafv.	1	6	220=	V	Francis-túrb.	1952	-
182	Melar + rafv.	1	12	220=	V	Pelton-túrb.	1935	1954
831	Ytra-Hvarf+rafv.	1	6	220=	V	Pelton-túrb.	1953	1954
828	Syðra-Hvarf	1	6	220=	V	Pelton-túrb.	1953	1960

II. EINKARAFSTÖÐVAR AÐRAR EN VARASTÖÐVAR

Nr.	Lögsagnarumdæmi og bæjarheiti eða staður	Heimili Tala	Afl rafala kW	Spenna str. teg. Volt	Afl-vél Teg.	Verksmiðjuheiti eða gerð afl-vélar	Stöðin byggð Ár	Vélar end.n. Ár
	<u>Dalvíkurhreppur</u>							
2036	Karlsá (sumarbúst)	1	2	220=	V	Pelton-túrb.	1932	-
	<u>Hríseyjarhreppur</u>							
1730	Yztibær	1	6	220~	0	Lister	1965	-
	<u>Öngulsstaðahreppur</u>							
738	Hraun	1	12	220=	V	Pelton-túrb.	1950	-
615	Fífilgerði, Króksstaðir+rafv.	1	15	220=	V	Pelton-túrb.	1930	1967
	<u>Saurbæjarhreppur</u>							
1706	Þormódsstaðir	1	15	3x220~	V	Francis-túrb.	1964	-
	<u>S-DINGEYJARSÝSLA</u>							
	<u>Grýtubakkahreppur</u>							
877	Yztavík+rafv.	1	7,5	220=	V	Pelton-túrb.	1953	-
203	Hléskógar	1	12	220=	V	Francis-túrb.	1930	1971
205	Skarð + rafv.	1	16	3x220~	V	Francis-túrb.	1929	1959
	<u>Hálshreppur</u>							
1367	Syðri- & Ytri-Hóll	2	20	3x380/ 220~	V	Pelton-túrb.	1960	-
875	Víðivellir I & II + rafv.	2	10	220=	V	Pelton-túrb.	1953	1959
207	Nes & Tungunes	2	20	3x220~	V	Pelton-túrb.	1929	1956
874	Lundur I & II	2	23	3x220~	V	Pelton-túrb.	1953	-
1264	Selland & Reykir	2	32	3x380/ 220~	V	Turgo-túrb.	1959	-
1096	Hallgilsstaðir & Sólvangur	2	15	3x220~	V	Pelton-túrb.	1956	-
1193	Fornhólar & Fornastaðir	2	30	3x500/ 220~	V	Francis-túrb.	1957	-
1095	Kambsstaðir & Birningsstaðir	2	20	3x220~	V	Francis-túrb.	1956	-
1552	Sigríðarstaðir	1	15	3x220~	V	Pelton-túrb.	1963	-
876	Birkihlíð	1	17	3x220~	V	Pelton-túrb.	1953	-
	<u>Ljósavatnshreppur</u>							
210	Fremstafell I & II Hrifla, + rafv.	3	25	3x220~	V	Francis-túrb.	1928	1950
590	Ljósavatn	1	15	3x220~	V	Pelton-túrb.	1948	1975
209	Stóru-Tjarnir+rafv.	1	7	220=	V	Pelton-túrb.	1928	-

II. EINKARAFSTÖÐVAR AÐRAR EN VARASTÖÐVAR

Nr.	Lögsagnarumdæmi og bæjarheiti eða staður	Heimili Tala	Afl rafala kW	Spenna str. teg. Volt	Afl-vél Teg.	Verksmiðjuheiti eða gerð afl-vélar	Stöðin byggð Ár	Vélar end.n. Ár
	<u>Ljósavatnshr. frh</u>							
1588	Holtakot	1	12	3x220~	V	Francis-túrb.	1961	-
1198	Arnstapi	1	25	3x220~	V	Pelton-túrb.	1957	-
1200	Öxará + rafv.	1	12	3x220~	V	Pelton-túrb.	1957	-
2051	Vatnsendi	1	10	3x220~	V	Pelton-túrb.	1967	-
212	Hjaltast.+ rafv.	1	5	220=	V	Pelton-túrb.	1931	-
792	Fellssel + rafv.	1	10	3x220~	V	Turgo-túrb.	1951	-
676	Yztafell I & II, Hlíð + rafv.	3	30	3x220~	V	Pelton-túrb.	1949	-
879	Gvendarst.+ rafv.	1	15	3x220~	V	Francis-túrb.	1953	1961
2052	Syðri-Skál	2	15	3x220~	V	Francis-túrb.	1967	-
692	Granast., Ártún, Árteigur	4	80	3x380/ 220~	V	Pelton-túrb.	1950	1968
691	Nípa	1	25	3x220~	V	Pelton-túrb.	1950	1969
1039	Björg	1	15	3x220~	V	Francis-túrb.	1955	-
	<u>Báródalahreppur</u>							
642	Svartárkot	1	10	3x220~	V	Skrúf-túrb.	1950	1955
217	Víðiker	1	25	3x220~	V	Skrúf-túrb.	1930	1971
218	Stóra-Tunga I	1	6	220=	V	Skrúf-túrb.	1928	1955
218	Stóra-Tunga II	1	6	220=	V	Francis-túrb.	1961	-
216	Bjarnastaðir & Rauðafell + rafv.	2	15	3x220~	V	Skrúf-túrb.	1929	1964
219	Halldórsst.I+rafv.	1	3	220=	V	Pelton-túrb.	1929	-
214	Sunnuhvoll & Sigurðarst.+rafv.	2	15	3x220~	V	Pelton-túrb.	1928	1959
	<u>Reykðalahreppur</u>							
944	Ingjaldsstaðir I	1	10	220=	V	Pelton-túrb.	1929	1956
	<u>Aðaldalahreppur</u>							
946	Klambrasel+ rafv.	1	4,5	220=	V	Pelton-túrb.	1930	-
	<u>Reykjahreppur</u>							
927	Skógar I	1	8	3x220~	V	Turgo-túrb.	1954	-
2103	Saltvík	1	6	220~	0	Lister	1968	-
	<u>N-ÞINGEYJARSÝSLA</u>							
	<u>Axarfjarðarhreppur</u>							
1870	Smjörhóll + rafv.	1	12	3x220~	V	Francis-túrb.	1966	-
1310	Hafrafellstunga I + rafv.	1	15	3x380/ 220~	V	Francis-túrb.	1959	1962
405	Gilhagi I + rafv.	1	4	220=	V	Francis-túrb.	1947	-
1285	Leifsstaðir + rafv.	1	10	3x220~	V	Francis-túrb.	1959	-
1553	Þverá + rafv.	1	10	3x220~	V	Kaplan-túrb.	1963	-

II. EINKARAFSTÖÐVAR AÐRAR EN VARASTÖÐVAR

Nr.	Lögsagnarumdæmi og bæjarheiti eða staður	Heimili Tala	Afl rafala kW	Spenna str. teg. Volt	Afl- vél Teg.	Verksmiðjuheiti eða gerð afl- vélar	Stöðin byggð Ár	Vélar end.n. Ár
<u>Keldunesshreppur</u>								
2159	Ásbyrgi, samkomust.	-	3	220~	0	Petter-diesel	1971	-
<u>Fjallahreppur</u>								
1142	Grímsstaðir I, II & nýbýli	3	30	380/ 220~	0	Ford	1968	1976
1703	Nýhóll	1	30	220~	0	Hatz	1963	-
1743	Hólssel	1	6	220~	0	Lister	1965	1970
<u>Presthólahreppur</u>								
942	Valþjófsstaðir I, II, III + rafv.	3	18	220=	V	Francis-túrb.	1937	1956
933	Katastaðir + rafv.	1	3	220=	V	Skrúf-túrb.	1948	-
735	Brekka + rafv.	1	13	3x220~	V	Francis-túrb.	1951	-
785	Grjótnes	1	6	220~	0	Lister	1949	1975
1441	Sigurðarstaðir	1	3	220~	0	Hatz	1961	-
1024	Núpskatla	1	6	220~	0	Lister	1955	1972
1006	Blikalón	1	3	220~	0	Lister	1955	-
<u>Raufarhöfn</u>								
28	Síldarverksm.rík.	-	650	3x220~	0	Worthington Delta-Internat.	1935	1963
1277	Hafsilfur hf, söltunarst.	-	75	3x220~	0	General Mot.	1959	-
<u>Svalbarðshreppur</u>								
244	Sveinungsvík	1	8	220=	V	Francis-túrb.	1920	-
872	Kollavík + rafv.	1	10	3x220~	V	Pelton-túrb.	1950	-
485	Borgir + rafv.	1	5	220=	V	Francis-túrb.	1945	-
<u>Sauðaneshreppur</u>								
2173	Skoruvík, Langan.	1	6	220	0	Ruston	1972	-
1905	Ártún "	1	15	380/~ 220	V	Pelton-túrb.	1966	-
2196	Beinamjölsverksm. Þórshöfn	-	250	380/~ 220~	0	Gen. Motors	1966	-
NORÐUR-MÚLASÝSLA								
<u>Skeggjastaðahreppur</u>								
1704	Fell	1	3	220~	0	Hatz	1964	-
1652	Saurbær & Hellul.	1	10	3x220~	V	Francis-túrb.	1964	-

II. EINKARAFSTÖÐVAR AÐRAR EN VARASTÖÐVAR

Nr.	Lögsagnarumdæmi og bæjarheiti eða staður	Heimili Tala	Afl rafala kW	Spenna str. teg. Volt	Afl- vél Teg.	Verksmiðjuheiti eðagerð afl- vélar	Stöðin byggð Ár	Vélar end.n. Ár
<u>Vopnafjarðarhreppur</u>								
915	Hrappsstaðir I+rafv.	1	9	3x220 [~]	V	Francis-túrb.	1954	-
1707	Hauksstaðir	1	3	220 [~]	0	Hatz	1961	-
248	Strandhöfn + rafv.	1	4	220 ⁻	V	Pelton-túrb.	1926	
2085	Eyvindarstaðir	1	6	220 [~]	0	Lister	1969	-
<u>Jökuldalshreppur</u>								
1883	Víðidalur	1	6	220 [~]	0	Lister	1966	-
1358	Möðrudalur I	1	3	220 [~]	0	Hatz	1960	-
1311	Möðrudalur II	1	7,5	220 [~]	0	Lister	1959	1965
1653	Hofteigur + rafv.	1	10	3x220 [~]	V	Skrúfu-túrb.	1964	-
<u>Hlíðarhreppur</u>								
746	Grófarsel & Grænamýri	2	25	3x220 [~]	V	Pelton-túrb.	1949	1971
1519	Skriðufell	1	20	380/ 220 [~]	V	Pelton-túrb.	1962	1970
2096	Fossvellir	1	36	3x220 [~]	V	Kaplan-túrb.	1969	-
<u>Fellahreppur</u>								
763	Urriðavatn	1	8	3x220 [~]	V	Francis-túrb.	1951	-
<u>Fljótsdalshreppur</u>								
747	Geitagerði + rafv.	1	8	3x220 [~]	V	Pelton-túrb.	1949	1954
644	Droplaugarstaðir + rafv.	1	7	3x220 [~]	V	Pelton-túrb.	1949	1954
<u>Borgarfjarðarhreppur</u>								
2015	Borg (Njarðvík)	1	6	220 [~]	0	Lister	1968	-
2133	Njarðvík	1	6	220 [~]	0	Lister	1970	-
<u>Loðmundarfj.hreppur</u>								
1770	Stakkahlíð	1	6	220 [~]	0	Lister	1965	-
<u>Seyðisfjarðarhreppur</u>								
847	Síldarverksm.Seyðisf.	-	330	3x220 [~]	0	Allen-Caterp.	1951	1957
SUBUR-MÚLASÝSLA								
<u>Eiðahreppur</u>								
128	Ormsstaðir + rafv.	1	7	3x220 [~]	V	Francis-túrb.	1954	-

II. EINKARAFSTÖÐVAR AÐRAR EN VARASTÖÐVAR

Nr.	Lögsagnarumdæmi og bæjarheiti eða staður	Heimili Tala	Afl rafala kW	Spenna str. teg. Volt	Afl- vél Teg.	Verksmiðjuheiti eða gerð afl- vélar	Stöðin byggð Ár	Vélar end.n. Ár
	<u>Vallahreppur</u>							
2143	Atlavík v/Hallormsst.	-	6	220 [~]	0	Lister	...	-
	<u>Mjóafjarðarhreppur</u>							
260	Brekka + rafv.	1	13	220=	0	Pelton-túrb.	1929	1954
1601	Dalatangi, vitinn	1	35	3x220 [~]	0	Lister	1964	1966
	<u>Helgustaðahreppur</u>							
266	Sellátur + rafv.	1	5,5	220=	V	Pelton-túrb.	1939	-
	<u>Reyðarfjarðarhreppur</u>							
772	Eyri	1	6	3x220 [~]	0	Lister	1951	1966
268	Slétta + rafv.	1	5	220=	V	Francis-túrb.	1926	1948
	<u>Fáskrúðsfj.hreppur</u>							
916	Kolmúli I & II+rafv.	2	7	220=	V	Pelton-túrb.	1953	1954
978	Víkurgerði + rafv.	1	3	220=	V	Francis-túrb.	1955	-
977	Lækjamót	1	5	220 [~]	V	Pelton-túrb.	1955	-
	<u>Búðahreppur</u>							
924	Ljósaland + rafv.	1	20	2x220=	V	Pelton-túrb.	1928	-
	<u>Stöðvarhreppur</u>							
843	Lönd	1	7,5	220 [~]	V	Pelton-túrb.	1952	-
1600	Heyklif & Kambanesvitinn	-	8	220 [~]	0	Lister	1965	-
	<u>Breiðdalshreppur</u>							
979	Þorvaldsstaðir & Tungufell + rafv.	2	9	3x220 [~]	V	Pelton-túrb.	1956	-
1547	Þorgrímsstaðir	1	12	3x220 [~]	V	Pelton-túrb.	1963	-
1278	Gilsá + rafv.	1	10	3x220 [~]	V	Pelton-túrb.	1959	-
1559	Síldarverksm. Breiðdalsvík	-	262	3x380/ 220 [~]	0	G.M.C. & Henchel	1963	1965
	<u>Berunesshreppur</u>							
272	Fossgerði + rafv.	1	2,5	220=	V	Francis-túrb.	1929	-
853	Skáli	1	5	220=	V	Pelton-túrb.	1949	-
269	Berufjörður I	1	5	220=	V	Pelton-túrb.	1927	1954
1963	Urðarteigur	1	6	220 [~]	0	Lister	1966	-
	<u>Geithellnahreppur</u>							
1088	Kambssel	1	3		V	Pelton-túrb.	1956	-

II. EINKARAFSTÖÐVAR AÐRAR EN VARASTÖÐVAR

Nr.	Lögsagnarumdæmi og bæjarheiti eða staður	Heimili Tala	Afl rafala kW	Spenna str. teg. Volt	Afl-vél Teg.	Verksmiðjuheiti eða gerð afl-vélar	Stöðin byggð Ár	Vélar endin. Ár
	A-SKAFTAFÉLLSSÝSLA							
	<u>Nesjahreppur</u>							
2208	Horn (fær rafm. frá hernum Stokksn.)	1	10	220 ~	0	...	1974	-
2209	Vitinn Stokksnesi (fær rafm. frá hernum Stokksnesi)	-	6	220 ~	0	-
2217	Dalustöð fyrir Höfn staðs. í Hólslandi	-	23	380/220 ~	0	Lister	1967	-
	<u>Bæjarhreppur</u>							
1894	Þorgeirsstaðir + rafv.	1	8	380/220 ^v	V	Francis-túrb.	1966	-
	<u>Hofshreppur</u>							
294	Kvísker + rafv.	1	17	220=	V	Pelton-túrb.	1927	1955
295	Hnappavellir II, III + rafv.	3	10	220=	V	" "	1929	1954
298	Hofskot, Austurhús, Vesturhús + rafv.	3	15	220=	V	" "	1926	-
1216	Hnappavellir VI + rafv.	1	7,5	220=	V	" "	1930	-
300	Svínafell I+rafv.	2	10	220=	V	" "	1925	1954
1261	Svínafell II & III + rafv.	2	15	3x220 ^v	V	" "	1959	-
	VESTUR-SKAFTAES.							
	<u>Hörgslandshreppur</u>							
305	Núpsstaður+rafv.	1	3,5	220=	V	Pelton-túrb.	1929	-
306	Rauðaberg + rafv.	2	10	220=	V	Skrúfu-túrb.	1931	-
307	Kálfafell, Kálfafellskot + rafv.	2	15	220=	V	Francis-túrb.	1931	1952
308	Blómsturvellir + rafv.	1	3,5	110=	V	Pelton-túrb.	1926	-
309	Mariubakki+rafv.	1	5	220=	V	Skrúfu-túrb.	1931	-
310	Hvoll + rafv.	1	10	220=	V	Skrúfu-túrb.	1928	1957
311	Seljaland, Dalshöfði + rafv.	2	20	2x220=	V	Francis-túrb.	1947	1954
647	Núpar + rafv.	1	5	220=	V	Francis-túrb.	1948	-
312	Teygingarlækur + rafv.	1	7,5	220=	V	Francis-túrb.	1027	1949
313	Hraunból	1	2,5	110=220 ^v	V+0	Skrúfu-túrb.	1930	1968
314	Þverá + rafv.	1	12	220=	V	Pelton-túrb.	1928	1956

II. EINKARAFSTÖÐVAR AÐRAR EN VARASTÖÐVAR

Nr.	Lögsagnarumdæmi og bæjarheiti eða staður	Heimili Tala	Afl rafala kW	Spenna str. teg. Volt	Afl- vél Teg.	Verksmiðjuheiti eða gerð afl-	Stöðin byggð Ár	Vélar end.n. Ár
<u>Hörgslandshr. frh</u>								
321	Hörgsdalur+rafv.	1	7	220=	V	Pelton-túrb.	1929	1951
317	Breiðabólssst.+rafv	1	2	220=	V	Pelton-túrb.	1926	-
935	Prestbakkakot+rafv	1	3,5	220=	V	Pelton-túrb.	1940	1956
323	Prestbakki +rafv.	1	3,5	220=	V	Pelton-túrb.	1954	-
900	Mörtunga I+rafv.	1	1,5	220=	V	Pelton-túrb.	1951	-
1125	Mörtunga II	1	8	220=	V	Pelton-túrb.	1950	1957
1402	Hruni og Slétta + rafv.	2	6,5	220=	V	Skrúfu-túrb.	1960	-
<u>Kirkjubæjarhr.</u>								
937	Skaftárdalur I, II III + rafv.	1	5	220=	V	Pelton-túrb.	1945	-
320	Kirkjubæjarkl.	3	110	3x220v	V	Pelton-túrb.	1922	1948
649	Hæðargarður+rafv	1	3	220=	V	Pelton-túrb.	-	-
650	Laxeldisstöð v/Ytri-Tungu	-	12	220=	V	Pelton-túrb.	1939	-
650	Sumarbúst. Kr. Guðbr.v/Tungulæk	-	15	220=	V	Francis-túrb.	1965	-
322	Ásgarður, Hátún, Efri-Vík + rafv.	3	20	2x440 /220=	V	Francis-túrb.	1946	-
225	Þykkvibær+ rafv.	1	1,5	220=	V	Kaplan-túrb.	1931	-
648	Seglbúðir+ rafv.	1	16	220=	V	Francis-túrb.	1926	1956
848	Ytra-Hraun+rafv.	1	5	220=	V	Skrúf-túrb.	1953	-
226	Nýibær + rafv.	1	2	220=	V	Francis-túrb.	1935	-
227	Hólmur	1	15	220=	V	Francis-túrb.	1921	-
131	Hraunkot + rafv.	1	2	220=	V	Francis-túrb.	1954	-
1253	Þykkvibær III + rafveita	1	9	220=	V	Skrúfu-túrb.	1958	-
679	Heiðarsel I	1	1,5	220=	V	Pelton-túrb.	1950	-
<u>Skaftártunguhr.</u>								
229	Hrífunes	1	1,5	220=	V	Francis-túrb.	1930	-
232	Svínadalur	1	4	110=	V	Pelton-túrb.	1925	-
231	Búland + rafv.	1	4,5	220=	V	Pelton-túrb.	1928	-
<u>Leiðvallahreppur</u>								
2067	Skarðsfjöruviti	-	30	220v	0	Lister	1968	-
1040	Botnar	1	6	220=	V-0	Lister+Francis	1955	1967
464	Efri-Fljótar+rafv	1	3	220=	V	Francis-túrb.	1943	-
<u>Hvammshreppur</u>								
237	Fagridalur	1	13	220=	V	Pelton-túrb.	1928	1972
238	Suðurfoss+rafv.	1	3,5	220v	V	Francis-túrb.	1929	1946

II. EINKARAFSTÖÐVAR AÐRAR EN VARASTÖÐVAR

Nr.	Lögsagnarumdæmi og bjarheiti eða staður	Heimili tala	Afl rafala kW	Spenna str. teg. Volt	Afl-vél Teg.	Verksmiðjuheiti eða gerð afl-vélar	Stöðin byggð Ár	Vélar end.n. Ár
<u>Dyrhólahreppur</u>								
418	Skeiðflöt+rafv.	1	3	220=	V	Skrúf-túrb.	1941	1945
364	Hryggir + rafv.	1	3	220=	V	Francis-túrb.	1950	-
345	Eystri-Sólheimar + rafveita	1	7	220=	V	Francis-túrb.	1931	-
416	Fell, sumarbúst.	-	3,5	220=	V	Pelton-túrb.	1941	1945
VESTMANNAEYJAR								
42	Vinnslustöðin, hraðfrystihús	-	106	3x220~	0	Murphy	1950	-
	- sami -	-	56	3x220~	0	Mannheim	1957	-
42	Fiskimjölsverksm.	-	256	3x220~	0	Skoda	1960	-
42	- sami -	-	80	3x220~	0	International	...	-
42	- sami -	-	620	400/220~	0	Caterpillar	1974	-
1247	Stórhöfði	-	14	3x220~	0	Deutz	1957	-
42	Fiskiðjan	-	620	400/220~	0	Caterpillar	1974	-
RANGÁRVALLASÝSLA								
<u>Austur-Eyjafj.hr.</u>								
347	Dorvaldseyri+rafv.	1	11	2x240/ 220=	V	Pelton-túrb.	1928	-
<u>Vestur-Eyjafj.hr.</u>								
353	Seljaland I + rafv.	1	9,5	220=	V	Pelton-túrb.	1930	-
918	Seljaland II	1	8,5	220=	V	Pelton-túrb.	1951	1954
500	Syðsta-Mörk+rafv.	1	10	220=	V	Francis-túrb.	1946	-
<u>Fljótshlíðarhr.</u>								
355	Fljótisdalur	1	6	220=	V	Pelton-túrb.	1928	1962
356	Barkarstaðir	1	7,5	220=	V	Pelton-túrb.	1928	-
902	Vatnsdalur	1	5	220~	0	Lister	1951	1965
1291	Rauðuskriður	1	4	220~	0	Lister	1959	-
<u>Holtahreppur</u>								
2215	Haganes (sumarbúst)	-	6	220~	0	Lister	1975	-
<u>Rangárvallahreppur</u>								
528	Gunnarsholt + rafv.	1	40	220~	V	Francis-túrb.	1954	-
172	Heiði I&II + rafv.	2	7,5	3x220~	V	Francis-túrb.	1954	-
1781	Reynifell	1	6	220~	0	Petter	1965	-
<u>Landmannahreppur</u>								
526	Galtalækur	1	35	3x220~	V	Francis-túrb.	1946	1966
849	Leirubakki	1	20	3x220~	V	Francistúrb.	1952	-
2107	Galtalækjarskógur	-	11	3x220~ 1x220~	V	Witte-diesel Lister-diesel	1969	-

II. EINKARAFSTÖÐVAR AÐRAR EN VARASTÖÐVAR

Nr.	Lögsagnarumdæmi og bæjarheiti eða staður	Heimili Tala	Afl rafala kW	Spenna str. teg. Volt	Afl- vél Teg.	Verksmiðjuheiti eða gerð afl- vélar	Stöðin byggð Ár	Vélar end.n. Ár
	<u>ÁRNESSÝSLA</u>							
	<u>Hraung. & Skeiðahr.</u>							
2180	Heimfóður hf	-	25	3x380/ 220 ^v	0	Deutz	1972	-
	<u>Stokkseyrarhreppur</u>							
1612	Knarraróssviti	-	1,5	220 ^v	0	Lister	1964	-
	<u>Selfoss</u>							
1820	Rafstöð f. færanleg steypumót	-	7,5	3x220 ^v	0	Hercules	1970	-
2216	Flugskýli við Selfossflugvöll	-	6,0	220 ^v	0	Lister	1975	-
	<u>Gnúpverjahreppur</u>							
379	Laxárdalur+rafv.	-	4	220=	V	Pelton-túrb.	1931	-
2062	Mælingastöð v/Djórská	-	5	220 ^v	0	Lister	1968	-
	<u>Hrunamannahreppur</u>							
431	Foss + rafveita	1	12	220=	V	Francis-túrb.	1942	-
1392	Kaldbakur	1	6	220 ^v	0	Lister	1960	1968
2123	Fannborg, Kerlingafj.	-	60	3x380/ 220 ^v	V	Francis-túrb.	1968	1971
	<u>Biskupstungnahr.</u>							
383	Haukadalur+rafv.	1	16	3x220 ^v	V	Francis-túrb.	1934	1950
	<u>Laugardalshreppur</u>							
386	Miðdalur + rafveita	1	5	220=	V	Francis-túrb.	1931	-
388	Eyvindartunga	1	35	3x220 ^v	V	Francis-túrb.	1930	1945
390	Lækjarhvamur	2	18	220=	V	Skrúf-túrb.	1930	1948
	<u>Pingvallahreppur</u>							
1167	Mjóanes	1	11	220 ^v	0	Lister	1957	1968
1421	Gjábakki-sumarbúst.	-	6	220 ^v	0	Lister	1961	1975
1928	Hrafnagjá- "	-	6	3x220 ^v	0	Ruston	1955	
2099	Miðfell	1	6	220 ^v	0	Lister	1969	
1508	Stíflisdalur "	-	6	220 ^v	0	Lister	1962	
	<u>Grafningshreppur</u>							
2211	Hraunprýði-sumarbúst.	-	10	3x220 ^v	V	Pelton-túrb.	1975	-

II. EINKARAFSTÖÐVAR AÐRAR EN VARASTÖÐVAR

Nr.	Lögsagnarumdæmi og bjarheiti eða staður	Heimili tala	Afl rafala kW	Spenna str. teg. Volt	Afl-vél Teg.	Verksmiðjuheiti eða gerð vél	Stöðin byggð Ár	Vélar end.n. Ár
<u>Ölfushreppur</u>								
1122	Skíðaskáli Vals	-	8	220~	0	Witte	1955	-
1564	Skíðaskáli í.R.	-	10	3x220~	0	Petter	1958	1968
1565	Skíðaskáli Ármanns	-	15	3x220~	0	International	1956	1967
1566	Skíðaskáli Víkings	-	12	380/220~	0	Petter	1957	1968
<u>Selvogshreppur</u>								
2033	Strandakirkja	-	17	380/220~	0	Lister	1968	-
2105	Vogsósar I	1	6	220~	0	Lister	1969	-
2108	Vogsósar II	1	3	220~	0	Hatz	1964	-
<u>GULLGRINGUSÝSLA</u>								
<u>Grindavíkurhreppur</u>								
1993	Ísl. aðalverkt. v/Stapafell	-	11	3x220~	0	Lister	...	-
1993	Ísl. aðalv.t.v/Súlur	-	20	380/220~	0	International	...	-
1993	" " v/Stapaf.	-	50	3x220~	0	International	...	-
1993	Sandnám Suðurnesja	-	100	380/220~	0	Hercules	...	-
1993	Verk hf, malarnám Reykjanesi	-	65	380/220~	0	Dorman	...	-
1993	Olíumöl hf malarn.	-	130	3x380~	0	Volvo-Penta	...	-
1535	Krísuvíkurbú	1	22	3x220~	0	Lister	1959	1969
2097	Staður v/Grindavík	-	3,5	220~	0	Lister	1965	-
2098	Ísólfsskáli	1	4	220~	0	Lister	1960	-
2162	Vatnsveita Grindav.	-	24	380/220~	0	Lister	1970	-
1607	Hólbergsvitinn	-	1,5	220~	0	Lister	...	-
2142	Sjóefnavinnslan	-	6	220~	0	Lister	1971	-
<u>NJARÐVÍKUR</u>								
1993	Malarnám Njarðvíkur	-	3	3x220~	0	Lister
<u>Vatnsl.str.hr.</u>								
1004	Hvassahraun	1	7,5	220~	0	Petter	...	1969
<u>Gerðahreppur</u>								
2095	Óttarsstaðir III	1	4	220~	0	Bukh	1969	-
1972	Kaldárbotnar, vatnsveita	-	100	3x220~	0	Cummins	1967	-
<u>REYKJAVÍK</u>								
1613	Engeyjarviti	-	1,5	220~	0	Lister	...	-
1996	Svifflugfélag	-	3	220~	0	Hatz	1967	-
2179	Miðfell hf	-	105	380/220~	0	Volvo	1973	-
1762	Brún hf Suðurl.br.10	-	12	220~	0	Ruston	1971	-
1993	Verk hf, Kópavogi	-	3	3x220~	B	Onan	1973	-
2164	Raunvísindastofnun	-	12	380/220~	B	Volkswagen	1972	-

III. VARARAFSTÖÐVAR
 (Reserve stations)

Nr.	Sýsla og hreppur Bæjarheiti eða staður	Afl kW	Spenna Volt	Afl- vél Teg.	Verksmiðjuheiti eða gerð afl- vélar	Stöðin sett upp ár	Vélar end.n Ár
	BORGARFJARÐARSÝSLA						
	<u>Strandarhreppur</u>						
540	Hvalur hf, Miðsandur	535	3x220~	0	Caterp. Intern.	1948	-
753	Esso, olíuf., Hvalf.	30	3x220~	0	International	1948	-
1283	Botnskáli (greiðas.)	30	3x220~	0	Lister	1959	1962
	<u>Akraneskaupstaður</u>						
1268	Landsbankinn	4,5	220~	0	Mannheim	1968	-
1269	Síldarverksm. hf. Akran.	50	3x220~	0	Caterpillar	...	-
1270	Landssímastöðin	10	220~	0	Deutz	1969	-
1271	Sjúkrahúsið Akranesi	30	3x220~	0	Lister	...	-
1272	Sementsverksm., Akran. Póstur & sími	184 10	380/220~ 220~	0 0	Ruston-Paxm Deutz	1957 1965	- -
	<u>Reykholtsdalshreppur</u>						
68	Reykholtsskóli	30	3x220~	0	International	1952	-
	MÝRASÝSLA						
	<u>Borgarnes</u>						
2194	Póstur & sími	10	220~	0	Deutz	1973	-
	<u>Norðurárdalshreppur</u>						
776	Bifröst (félagsheimili skóli)	50	3x220~	0	International	1950	-
	<u>Þverárhliðarhreppur</u>						
1504	Helgavatn	9	3x220~	0	Deutz	1962	-
	<u>Hraunhreppur</u>						
548	Lundur (veiðiskáli)	15	3x220~	0	International	1946	-
	<u>Álftaneshreppur</u>						
1479	Þverholt	6	220~	0	Lister	1961	1967
1579	Grenjar Póstur & sími Girðisholti	6 6 6	220~ 220~ 220~	0 0 0	Petter Petter Lister	1961 1961 1967	

III. VARARAFSTÖÐVAR

Nr.	Sýsla og hreppur Bæjarheiti eða staður	Afl kW	Spenna Volt	Afl- vél Teg.	Verksmiðjuheiti eða gerð afl- vélar	Stöðin sett upp ár	Vélar end.n. Ár
	SNÆFELLSNESS- og HNAPPADALSSÝSLA						
	<u>Eyrarsveit</u>						
906	Kvíabryggja & Hof	8	3x220~	0	Lister	1952	-
	<u>Eyjahreppur</u>						
1845	Laugagerðisskóli	25	3x220~	0	International	1066	-
	<u>Helgafellssveit</u>						
	Póstur & sími, endurv.st.	6	220~	0	Lister	1976	-
	<u>Stykkishólmshreppur</u>						
64	Beinamjölsværksmiðja Sig. Ágústssonar	60	3x220~	0	Deutz	-	-
64	Beinamjölsværksmiðja Sig. Ágústssonar	50	3x220~	0	Deutz	-	-
	Póstur & sími, radióhús	10	220~	0	Deutz	1965	-
	DALASÝSLA						
	<u>Skaróshreppur</u>						
930	Ytri-Fagrigidalur	5	220~	0	Lister	1965	-
1323	Kross	12	3x220~	0	Lister	1968	-
	<u>Fellsstrandarhreppur</u>						
101	Staðarfell (Húsm.skóli)	23	220~	0	Lister	1939	1966
	A-BARÐASTRANDARSÝSLA						
	<u>Gufudalshreppur</u>						
1325	Klettur	1,5	220~	0	Lister	1960	-
	<u>Múlahreppur</u>						
1241	Fjörður	6	3x220~	0	Lister	1958	1967
	V-BARÐASTRANDARSÝSLA						
1647	Birkimelur, félagsh.	4,5	3x220~	0	Lister	1963	-
1308	Auðshaugur	4	220~	0	Lister	1959	1966
1732	Flókalundur (greiðasala)	36	380/220~	0	Lister	1965	-

III. VARARAFSTÖÐVAR

Nr.	Sýsla og hreppur Bæjarheiti eða staður	Afl kW	Spenna Volt	Afl- vél Teg.	Verksmiðjuheiti eða gerð afl- vélar	Stöðin sett upp ár	Vélar end.n. Ár
	<u>Patrekshreppur</u>						
434	Geirseymi (frystih.)	10	3x220~	0	International	1942	-
	<u>Rauðasandshreppur</u>						
551	Heimav.skóli						
	Örlygshöfn	16	3x220~	0	Lister	1954	1966
1070	Breiðavík (vistheim.)	33	3x220~	0	Lister-Ruston	1955	1966
2157	Hvallátrar I	3	220~	0	Lister	1970	-
2106	Sæból v/Hvallátra	3	220~	0	Lister	1969	-
2115	Ásgarður v/Hvallátra	6	220~	0	Lister	1970	-
1661	Bjargtangaviti	14	220~	0	Lister-Deutz	1964	-
1663	Láginúpur	5	220~	0	Lister	1968	-
1691	Lambavatn	3	220~	0	Hatz	1964	-
1413	Stakkar	6	3x220~	0	Lister	1960	1968
1321	Móberg	3	220~	0	Hatz	1959	-
1458	Melanes	6	220~	0	Lister	1961	1970
672	Saurbær	5	3x220~	0	Lister	1949	1965
	<u>Tálknafjarðarhreppur</u>						
2096	Kvígindisfell	5	220~	0	Lister	1968	-
	VESTUR-ÍSAFJARÐARSÝSLA						
	<u>Mýrahreppur</u>						
118	Núpur (skóli)	30	3x220~	0	Lister	1960	-
	<u>Auðkúluhreppur</u>						
1332	Laugaból	6	3x220~	0	Lister	1960	-
	<u>Suðureyrarhreppur</u>						
1609	Galtarviti	7	220~	0	Lister	1963	-
	NORÐUR-ÍSAFJARÐARSÝSLA						
	<u>Súðavíkurhreppur</u>						
1771	Hattardalur	6	220~	0	Lister	1965	-
	<u>Ísafjarðarkaupstaður</u>						
482	Norðurtangi	30	3x220~	0	International	-	-

III. VARARAFSTÖÐVAR

Nr.	Sýsla og hreppur Bæjarheiti eða staður	Afl kW	Spenna Volt	Afl- vél Teg.	Verksmiðjuheiti eða gerð afl- vélar	Stöðin sett upp ár	Vélar end.n. Ár
<u>Ögurhreppur</u>							
2140	Laugaból	5	220v	0	Lister	1971	-
1981	Hrafnabjörg	6	220v	0	Lister	1967	-
1982	Birnustaðir	3	220v	0	Lister	1967	-
<u>Reykjafjarðarhreppur</u>							
124	Reykjanesskóli	116	380/220v	0	Caterp.	1934	1967
960	Reykjafjörður	11	220v	0	Lister	1955	1966
1778	Vatnsfjörður	6	220v	0	Lister	1965	1967
1986	Þúfur	6	220v	0	Lister	1967	-
1548	Skálavík	8	3x220v	0	Lister	1963	-
1782	Látur	1,5	220v	0	Lister	1965	1967
2151	Miðhús	6	220v	0	Lister	1970	-
2172	Svansvík	6	220v	0	Lister	1972	-
2204	Bjarnastaðir	6	220v	0	Lister	1975	-
<u>Nauteyrarhreppur</u>							
986	Laugaból	9	220v	0	Lister	1955	-
1352	Kirkjuból	4	220v	0	Lister	1960	-
1350	Rauðamýri	3	220v	0	Hatz	1960	-
1548	Skálavík	5	220v	0	Lister	1971	-
2116	Neðri-Bakki	6	220v	0	Lister	1970	-
1985	Hamar	4	220v	0	Lister	1964	-
855	Melgraseyri	6	220v	0	Lister	1953	1970
2093	Laugarholt	6	220v	0	Lister	1968	-
1459	Laugaland	3	220v	0	Hatz	1961	-
1645	Skjaldfönn	1,5	220v	0	Lister	1961	1971
1638	Ármúli I	3	220v	0	Hatz	1964	-
1495	Ármúli II	6	220v	0	Lister	1962	-
STRANDASÝSLA							
<u>Bæjarhreppur</u>							
806	Landsímast. Brú	28	3x220v	0	Deutz	1951	-
<u>Árneshreppur</u>							
835	Ingólffjörður	80	3x220v	0	Caterp.	1942	-
1514	Kaupfél.Strandamanna	30	3x220v	0	International	1962	-
835	Eyri, Ingólfsfirði	15	3x220v	0	International	1953	1963
<u>Kaldrananeshreppur</u>							
1230	Klúka, skóli	11	3x220v	0	R.A. Lister	1957	1967

III. VARARAFSTÖÐVAR

Nr.	Sýsla og hreppur Bæjarheiti eða staður	Afl kW	Spenna Volt	Afl- vél Teg.	Verksmiðjuheiti eða gerð afl- vélar	Stöðin sett upp ár	Vélar end.n. Ár
	VESTUR-HÚNSVATNSSÝSLA						
	<u>Staðarhreppur</u>						
138	Reykir, skólinn	35	3x220~	0	International	1935	1949
	<u>Ytri-Torfustaðahr.</u>						
504	Laugarbakki (Bifr.verkst.)	4	220~	0	Blackstone	1945	-
	<u>Hvammstangahreppur</u>						
1374	Sjúkrahúsið Hvammst.	72	380/220~	0	Lister	1960	1975
610	Vélaverkst. "	8	3x220~	0	Dormann	1947	-
-	Póstur & sími	10	220~	0	Deutz	-	-
	AUSTUR-HÚNAVATNSSÝSLA						
	<u>Blönduóshreppur</u>						
1335	Sjúkrahúsið Blönduósi	20	3x220~	0	International	1960	-
2154	Húnabær (svínabú)	6	220~	0	Petter	1964	-
-	Póstur & sími endur- varpst.v/Hnjúka	13	380/220~	0	Lister	1972	-
	<u>Skagaströnd</u>						
151	Frystih. Kf.Skagstr.	50	3x220~	0	International	1940	1946
	SKAGAFJARÐARSÝSLA						
	<u>Skefilsstaðahreppur</u>						
1605	Vitinn Skagatá	3	220~	0	Lister	1964	-
	<u>Lýtingsstaðahreppur</u>						
-	Póstur & sími Þrándahlíðarfjalli	6	220~	0	Lister	1975	-
	<u>Rípurhreppur</u>						
-	Póstur & sími, endur- varpsst. Hegranesi	15	3x220~	0	Lister	1970	-
	<u>Hólahreppur</u>						
161	Hólaskóli	50	3x220~	0	International	1948	1961

III. VARARAFSTÖÐVAR

Nr.	Sýsla og hreppur Bæjarheiti eða staður	Afl kW	Spenna Volt	Afl- vél Teg.	Verksmiðjuheiti eða gerð afl- vélar	Stöðin sett upp ár	Vélar end.n. Ár
	<u>EYJAFJARÐARSÝSLA</u>						
	<u>Siglufjarðarkaupst.</u>						
1604	Sauðanesvitinn	10	220~	0	Lister	1957	-
2042	Reyðará	20	3x220~	0	Lister	1960	-
-	Póstur & sími radió- stöðin Hvanneyrarskál	1,5	220~	0	Deutz	1970	-
	<u>Dalvíkurhreppur</u>						
749	Fiskimjölverkism. Dalvík	40	3x220~	0	Caterp.	1949	1953
	<u>Glæsibæjarhreppur</u>						
187	Síldarverkism. Dagv. á	60	3x220~	0	Krupp	1938	1946
	<u>Arnarneshreppur</u>						
-	Litli-Hvammur	4	220~	0	Lister	1975	-
-	Póstur & sími, radióst. Hörgárdal	10	380/220~	0	Deutz	1963	-
	<u>Akureyri</u>						
190	K.E.A. mjólkurst. v/Kaupvangsstr.	46	3x220~	0	International	-	-
190	K.E.A. - sami -	75	3x220~	0	Caterpillar	-	-
2069	K.E.A. Byggingarv. verz.	15	3x220~	0	International	1969	-
2070	" Brauðgerð	69	3x220~	0	International	1969	-
2148	" Kjötíðnarðarst.	25	3x380/ 220~	0	Ford-diesel	1970	-
2148	" Kjörbúð Ráðhúst.	7,5	3x220~	0	Herm. Svends.	1970	-
2148	" Verzlun Höfðahl.	15	3x220~	0	International	1971	-
1591	" Skipasmíðast.	5	220~	0	Ruston	1964	-
-	Póstur & sími Vaðlah.	70	380/220~	0	Deutz	1968	-
1953	Landsbankinn Strandg.	36	3x220~	0	Mannheim	1964	1969
1589	Útvegsbankinn	52	3x220~	0	M.W.M.	1964	-
1592	Búnaðarbankinn	3	220~	0	Hatz	1964	-
1580	Iðnaðarbankinn	5	3x220~	B	Onan	1968	-
1594	J.M.J. herradeild	1	220~	B	Honda	1970	-
1594	J.M.J. fataverkism.	5	220~	B	Onan	1964	-
1581	Fjórðungssjúkrahúsið	5	3x220~	0	Hatz	1969	-
2153	Lögreglustöðin	30	3x220~		Hercules	1971	-
1536	Kristnes heilsuhælið	100	3x400/ 220~	0	Caterpillar	...	-
871	Póstur & sími, Hafnarstr	30	3x220~	0	Deutz	1967	-
1590	Flugvöllur v/Akureyri	50	3x220~	0	Caterpillar	1964	-

III. VARARAFSTÖÐVAR

Nr.	Sýsla og hreppur Bæjarheiti eða staður	Afl kW	Spenna Volt	Afl- vél Teg.	Verksmiðjuheiti eða gerð afl- vélar	Stöðin sett upp ár	Vélar end.n. Ár
	<u>Akureyri, frh.</u>						
2163	Olíuverzl.ísl. B.P. v/Tryggvabraut	20	3x380/ 220~	0	Lister	1972	-
1587	Olíuverzl.ESSO	25	3x220~	0	Buda	1964	-
1226	B.S.A. bifr.verkst.	22	220~	0	Witte	1964	-
695	Þórshamar, bifr.verkst	50	3x220~	0	Caterpillar	1949	-
688	Atli hf, vélsn.	20	3x220~	0	Petter	1949	-
1595	Trésmiðja Gr.Valdim.s.	5	220~	B	Hercules	1964	-
1225	Prentverk Odds Björnss	35	220~	0	Buda	...	-
1229	Amaro hf, Hafnarstr.	25	220~	0	Lister	1965	1975
1586	Dverghóll	6	220~	0	Witte	1964	-
2213	Naust II v/Akureyri	3	220~	0	Hatz	1972	-
	<u>Grimseyjarhreppur</u>						
1610	Grimseyjarviti	1,5	220~	0	Lister	1964	-
	SUÐUR-ÞINGEYJARSÝSLA						
	<u>Svalbarðshreppur</u>						
1780	Radiovitinn Dálksst.	6	220~	0	Lister	1969	-
	<u>Ljósavatnshreppur</u>						
692	Granastaðir & Ártún	50	3x220~	0	Cummings	1963	-
943	Héraðsskólinn Laugum	50	3x440/ 220~	0	Caterpillar	1968	-
	<u>Bárðdalahreppur</u>						
-	Póstur & sími v/Foosh.	3	220~	0	Lister	1973	-
217	Víðiker	5	220~	0	Lister	1967	-
1524	Barnaskóli Bárðardals	4	220~	0	Lister	1964	-
	<u>Húsavík</u>						
810	Sjúkrahús Húsavíkur	100	3x220~	0	Hercules	1952	-
1152	Landsbanki Íslands	6	220~	0	Lister	1968	-
1776	Mjólkursamlag K.Þ.	50	3x220~	0		1968	-
	NORÐUR-ÞINGEYJARSÝSLA						
	<u>Presthólahreppur</u>						
1024	Núpskatla	3	220~	0	Hatz	1955	-
	<u>Öxarfjarðarhreppur</u>						
421	Héraðsskólinn Lundi	6	220~	0	Lister	1964	1972

III. VARARAFSTÖÐVAR

Nr.	Sýsla og hreppur Bæjarheiti eða staður	Afl kW	Spenna Volt	Afl- vél Teg.	Verksmiðjuheiti eða gerð afl- vélar	Stöðin sett upp ár	Vélar end.n. Ár
	<u>Svalbarðshreppur</u>						
404	Svalbarð	1,5	3x220~	0	Lister	...	-
2173	Vellir	6	220~	0	Lister	...	-
	NORÐUR-MÚLASÝSLA						
	<u>Hlíðarhreppur</u>						
746	Grænamýri	10	3x220~	0	Lister	1966	-
746	Grófarsel	6	3x220~	0	Lister	1969	-
815	Sláturhús K.H.B.Fossv.	30	3x220~	0	Lister	1948	-
1722	Radioviti Strandhöfn	3	220~	0	Lister	1964	1975
	<u>Borgarfjarðarhreppur</u>						
1597	S íldarverksm.Borgarf.	50	380/220~	0	Caterpillar	1964	-
	<u>Seyðisfjarðarhreppur</u>						
1885	Dvergasteinn	8	3x220~	0	Deutz	1966	-
1884	Sunnuholt	7	3x220~	0	Hercules	1966	-
	SUÐUR-MÚLASÝSLA						
	<u>Vallahreppur</u>						
1097	Flugv. Egilsstöðum	15	3x220~	0	International	1956	-
-	Endurvarpst.Gagnheiði	60	380/220~	0	Deutz	1969	-
	<u>Eiðahreppur</u>						
259	Endurvarpsstöðin	75	3x220~	0	G. Motors	1935	1968
	<u>Fáskr.fj.hreppur</u>						
916	Kolmúli I & II	3	220~	0	Hatz	1970	-
	<u>Helgustaðahreppur</u>						
266	Sellátur	6	220~	0	Lister	1967	-
	<u>Búðahreppur</u>						
924	Ljósaland	6	220~	0	Lister	1972	-
	<u>Stöðvarhreppur</u>						
2193	Hraðfr.st.Stöðvarfj.	250	400/220~	0	Allen	1974	-

III. VARARAFSTÖÐVAR

Nr.	Sýsla og hreppur Bæjarheiti eða staður	Afl kW	Spenna Volt	Afl- vél Teg.	Verksmiðjuheiti eða gerð afl- vélar	Stöðin sett upp ár	Vélar end.n. Ár
	<u>Breiðdalshreppur</u>						
1278	Gilsá	6	220~	0	Lister	1966	-
	<u>Beruneshreppur</u>						
1314	Karlsstaðir	6	220~	0	Lister	1964	-
269	Berufjörður I & II	7	220~	0	Lister	...	-
	<u>Geithellnahreppur</u>						
1619	Hof	4	220~	0	Lister	1960	-
1097	Bragðavellir	3	220~	0	Hatz	1956	1963
	AUSTUR-SKAFTAFELLSSÝSLA						
	<u>Bæjarhreppur</u>						
275	Hvalnes	7	220~	0	Lister	1936	1969
1962	Vík	6	220~	0	Lister	1966	-
1281	Reyðará	4	220~	0	Lister	1959	-
276	Hlíð	6	220~	0	Lister	1956	1968
412	Stafafell I & II	6	220~	0	Ruston	1947	1970
890	Brekka	7	220~	0	Lister	1953	1966
1620	Hraunkot	6	220~	0	Lister	1959	1970
1473	Hvammur	6	220~	0	Lister	1961	1970
1833	Volasel	11	220~	0	Lister	1966	1970
278	Syðri-Fjörður	6	220~	0	Lister	1966	-
	<u>Höfn í Hornafirði</u>						
2203	Flugvöllurinn	5	220~	B	Wolverine	1974	-
	<u>Hofshreppur</u>						
296	Radiovitinn Fagurhólsm.	11	3x220~	0	Lister	1964	-
301	Skaftafell (Bölti)	6	220~	0	Lister	1969	-
	VESTUR-SKAFTAFELLSSÝSLA						
	<u>Álftavershreppur</u>						
1172	Norðurhjáleiga	6	220~	0	Lister	1957	1971
1529	Herjólfsstaðir I	3	220~	0	Lister	1963	-
2054	Herjólfsstaðir II	6	220~	0	Lister	1966	-
1576	Hraungerði	2	220~	0	Lister	1962	-
1895	Jórvík I	6	220~	0	Lister	1966	-
1761	Hraunbær	6	220~	0	Lister	1966	1969
2055	Þykkvabæjarklaustur	6	220~	0	Lister	1966	-

III. VARASTÖÐVAR

Nr.	Sýsla og hreppur Bæjarheiti eða staður	Afl kW	Spenna Volt	Afl- vél Teg.	Verksmiðjuheiti eða gerð afl- vélar	Stöðin sett upp ár	Vélar end.n Ár
	<u>Hvammshreppur</u>						
- 631	Póstur & sími Háfelli Lóransst.Reynisfjalli	55 60	3x220~ 380/220~	0 0	Deutz Deutz	1967 1940	- 1970
	<u>Skaftártunguhreppur</u>						
229	Hrífunes	6	220~	0	Lister	1948	1970
	<u>Kirkjubæjarhreppur</u>						
320	Kirkjubæjarklaustur	100	3x220~	0	Caterpillar	1948	1967
	<u>Leiðvallahreppur</u>						
1494	Melhóll II	6	220~	0	Lister	1969	-
1897	Efri-Ey I	6	220~	0	Lister	1966	-
1040	Botnar	6	220~	0	Lister	1967	-
961	Bakkakot	6	220~	0	Lister	1955	1968
	VESTMANNAEYJAR						
42	Landssímastöðin v. Sæfjall	10	220~	0	Deutz	...	-
	RANGÁRVALLASÝSLA						
	<u>Rangárvallahr.</u>						
528	Gunnarsholt	15	3x220~	0	International	1947	-
	<u>Holtahreppur</u>						
2201	Ásmundarstaðir	20	220~	0	Lister	1974	-
	<u>Landmannahreppur</u>						
2165	Vatnskot v/Vatnsfell	106	380/220~	0	Scania	1971	-
	<u>Fljótshlíðarhreppur</u>						
1291	Rauðuskriður	4	220~	0	Lister	1959	-
	ÁRNESSÝSLA						
	<u>Hraungerðishreppur</u>						
1728	Krókur	3	220~	0	Lister	1968	-
375	Laugardælir (Tilraunabú)	6	220~	0	Viktor	1964	-
	<u>Eyrarbakkahreppur</u>						
2178	Litla-Hraun, vinnuhæli	20	3x220~	0	Lister	1972	-

III. VARARAFSTÖÐVAR

Nr.	Sýsla og hreppur Bajarheiti eða staður	Afl kW	Spenna Volt	Afl- vél Teg.	Verksmiðjuheiti eða gerð afl- vélar	Stöðin sett upp ár	Vélar end.n. Ár
	<u>Selfoss</u>						
-	Kaupfél. Árnesinga	75	3x220~	0	International	...	-
-	Póstur & sími	10	220~	0	Deutz	1973	-
	<u>Laugardalshreppur</u>						
388	Laugarvatn	155	3x220~	0	International & Hercules	1945	-
	<u>Ölfushreppur</u>						
2139	Heilsuhælið Hveragerði	50	3x220~	0	Caterpillar	...	-
460	Hveradalir, Skíðask.	11	3x220~	0	Lister	1943	1967
2138	Hjalli	6	220~	0	Lister	1971	-
-	Hlíðardalsskóli	15	3x220~	0	...	1973	-
	<u>Biskupstungnahreppur</u>						
-	Hitaveita Laugaráss	25	3x380/ 220~	0	Buda	1971	-
	<u>Grafningshreppur</u>						
635	Nesjavellir	6	220~	0	Lister	1971	-
1224	Nesjar	1,5	220~	0	Lister	1958	-
	<u>GULLBRINGUSÝSLA</u>						
	<u>Gerðahreppur</u>						
1183	Hraðfrystih.Gerðabáta	13	3x220~	0	Allen	1950	-
	<u>Garðahreppur</u>						
1373	Straumur	6	220~	0	Lister	1960	-
	<u>Njarðvíkurbær</u>						
1184	Hraðfrystihús Innri-Njarðvík	50	3x220~	0	International	1950	-
	<u>Keflavík</u>						
2185	Sjúkrahús Keflavíkur	13	230/400~	0	Hans-Still	...	-
2184	Póstur & sími	8	3x220~	0	Deutz-diesel	...	-
	<u>Hafnahreppur</u>						
62	Reykjanesviti	5	3x220~	0	Blackstone	1950	1958

III. VARARAFSTÖÐVAR

Nr.	Sýsla og hreppur Bæjarheiti eða staður	Afl kW	Spenna Volt	Afl- vél Teg.	Verksmiðjuheiti eða gerð afl- vélar	Stöðin sett upp ár	Vélar end.n. Ár
	KJÓSARSÝSLA						
	<u>Mosfellshreppur</u>						
67	Leirvogstunga II	10	220~	0	Onan	1968	-
2061	Teigur (Hænsnabú)	25	220~	0	Onan	1968	-

III. VARARAFSTÖÐVAR

Nr.	Staður og götunúmer	Afl kW	Spenna Volt	Afl- vél Teg.	Verksmiðjuheiti eða gerð aflvélar
<u>Reykjavík og nágrenni</u>					
1	Ríkisspítalinn, Vífilsstöðum	50	3x220	0	International
2	Ríkisspítalinn, Víðihlíð	30	3x220	0	International
3	Elliheimilið, Hringbraut 50	75	3x220	0	Caterpillar
4	Austurbæjarbíó-, Snorrabr.37	20	3x220	0	Climax
5	Póstur & sími, Gufunesi	60	3x220	0	Deutz
6	Ölg.Egill Skallagr.s. Njálsg.21	50	3x220	0	International
7	Póstur & sími, Rjúpnahæð	200	380/220	0	Caterpillar
8	Flugráð Reykjavíkur, flugv.	80	3x220	0	Scania-Vabis
9	Kirkjusandur, Laugarnesvegi	40	3x220	0	International
10	Alþingishúsið, Kirkjustræti	16	3x220	0	R.A. Lister
11	Heilsuverndarst. Barónsstíg	84	3x220	0	Mannheim
12	Tilraunastöðin, Keldum	12,5	3x220	0	R.A. Lister
13	Olíustöð B.P., Laugarnesi	30	3x220	0	Caterpillar
14	Bernh. Petersen, Sólvallag.80	30	3x220	0	International
15	Lýsi hf., Grandavegi	30	3x220	0	International
16	Gamla bíó, Ingólfsstræti	15	3x220	0	International
17	Landsbankinn, Austurstræti 9	50	3x220	0	Mannheim
18	Útvegsbankinn, Austurstræti 19	56	380/220	0	Scania+Vabis
19	Búnaðarbankinn, Austurstræti 5	30	3x220	0	International
20	Nýja bíó, Austurstræti 22	8	3x220	0	Onan
21	Borgarspítalinn, Fossvogi	500	3x400	0	Russn. diesel
22	Ræsir hf., Skúlagötu 59	30	3x220	0	Caterpillar
23	Steðji, Skúlagötu 34	15	3x220	0	International
24	Sveinn Egilsson, Laugavegi 105	50	3x220	0	Cummings
25	Harpa hf, Skúlagötu 42	75	3x220	0	Caterpillar
26	Dælust.Mosf.hr., Suður-Reykjum	688	405	0	Cooper & Bessener
27	Klæðaverksm. Álafoss, Álaf.	75	3x220	0	Caterpillar
28	Landspítalinn, Reykjavík	3	3x220	0	Onan
29	Landssímahúsið v/Austurvöll	15	3x220	0	...
30	Skálafell	70	380/220	0	Deutz
31	Ríkisútvarpið Skúlagötu 3	56	380/220	0	Perkins
32	Landakotssp, v/Túngötu	184	380/220	0	Man-Diesel
33	Lögreglustöð R.víkur v/Hverfisg.	200	380/220	0	Scania
34	Verzlunarb.ísl. Bankastr.	100	380/220	0	Allis Chalm
35	Ríkisútvarpið Vatnsendahæð	236	380/220	0	D.E.D.
36	Landssímahúsið Rvík.	10	220	0	Deutz
37	Landsíminn Skúlagötu	56	380/220	0	Perkins
38	Vatnsendi, stuttbylgjustöð	10	220	0	Deutz
39	Gufubor Orkustofnunar	84	380/220	0	GME & Petter
<u>Hafnarfjörður</u>					
1115	Sólvangur, sjúkrahús	32	380/220	0	Still
2160	Jósepssystra-sjúkrahúsið	10	3x220	0	Petter

IV. Y F I R L I T S T Ö F L U R

Heildaryfirlit yfir almenningsorkuver

Vatnsafl		Varmaafll		Samtals	
Tala	Afl	Tala	Afl	Tala	Afl
stöðva	kW	stöðva	kW	stöðva	kW
25 ¹⁾	361874	46	118417	65 ²⁾	480291

1) Sigöldustöð er ekki talin með í þessari töflu

2) Sumar stöðvar eru hvort tveggja í senn, vatnsafls-
stöðvar og varmaafllstöðvar. Þess vegna er tala
stöðva samtals lægri en samanlagðar tölur vatns-
aflsstöðva og varmaafllstöðva.

Einkarafstöðvar sveitabýla

Sýslur	Vatnsafl+héraðsv.			Vatnsafl			Varmaafll			Varaafll			Samtals		
	Stöðvar tala	Afl kW	Býli tala	Stöðvar tala	Afl kW	Býli tala	Stöðvar tala	Afl kW	Býli tala	Stöðvar tala	Afl kW	Býli tala	Stöðvar tala	Afl kW	Býli tala
Borgarfjarðarsýsla	1	7,0	1	1	2,0	1	2	12,0	2	-	-	4	21,0	4	
Mýrasýsla	1	25,0	2	-	-	-	2	12,0	2	3	21,0	6	58,0	4	
Snæf.-& Hnappadalss.	4	45,5	6	2	19,0	2	4	26,0	4	-	-	10	90,5	12	
Dalásýsla	2	15,0	2	1	15,0	2	5	25,0	5	2	17,0	10	72,0	9	
A-Barðastrandarsýsla	3	17,0	3	-	-	-	25	152,0	26	2	7,5	30	176,5	29	
V-Barðastrandarsýsla	3	36,0	6	12	206,0	14	8	46,0	8	11	49,0	34	337,0	28	
V-Ísafjarðarsýsla	3	30,0	3	3	50,0	4	3	10,5	3	1	6,0	10	96,5	10	
N-Ísafjarðarsýsla	-	-	-	1	8,0	1	10	57,0	10	24	127,0	35	192,0	11	
Strandasýsla	1	8,5	1	3	24,0	4	28	150,5	32	1	15,0	33	198,0	37	
V-Húnavatnssýsla	3	18,0	3	1	15,0	2	1	4,0	1	-	-	5	37,0	6	
A-Húnavatnssýsla	4	38,0	5	2	13,0	2	4	17,0	4	-	-	10	68,0	11	
Skagafjarðarsýsla	4	31,0	4	3	42,0	4	2	16,0	2	-	-	9	89,0	10	
Eyjafjarðarsýsla	4	39,0	5	5	40,0	5	3	19,5	3	2	5,5	14	104,0	13	
S-Pingeyjarsýsla	13	163,0	20	25	478,0	36	1	6,0	1	2	55,0	41	702,0	57	
N-Pingeyjarsýsla	10	100,0	12	2	23,0	2	8	63,0	10	3	10,5	23	196,5	24	
N-Múlasýsla	5	38,0	5	5	99,0	6	9	46,5	9	4	31,0	23	214,5	20	
S-Múlasýsla	11	89,5	14	5	30,0	5	2	12,0	2	8	41,0	26	172,5	21	
A-Skaftafellssýsla	7	82,5	13	-	-	-	1	10,0	1	11	71,5	19	164,0	14	
V-Skaftafellssýsla	32	311,5	40	6	47,5	6	1	2,5	1	13	164,0	52	525,5	47	
Rangárvallasýsla	6	86,5	6	4	68,5	4	3	15,0	3	2	24,0	15	194,0	13	
Árnessýsla	3	21,0	3	2	53,0	2	5	32,0	5	3	15,0	13	121,0	10	
Gullbringusýsla	-	-	-	-	-	-	3	15,5	3	1	6,0	4	21,5	3	
Kjósarsýsla	-	-	-	-	-	-	-	-	-	2	35,0	2	35,0	-	
Samtals	120	1202,0	154	83	1233,0	102	130	750,0	137	95	701,0	428	3886,0	393	

Einkastöðvar skóla, fél.heimila, sumarúst., veiðih. o.p.h.

Sýslur	Vatnsafl		Varmaafll		Varaafll (varma)		Samtals	
	Stöðvar tala	Afl kW	Stöðvar tala	Afl kW	Stöðvar tala	Afl kW	Stöðvar tala	Afl kW
Borgarfjarðarsýsla	-	-	-	-	2	40,0	2	40,0
Mýrasýsla	-	-	1	20,0	2	65,0	3	85,0
Snæf. & Hnappad.s.	-	-	-	-	2	33,0	2	33,0
Dalásýsla	1	6,0	1	1,5	1	23,0	3	30,5
A.-Barðastr.sýsla	-	-	-	-	-	-	-	-
V.-Barðastr.sýsla	-	-	2	4,5	3	53,5	5	58,0
V.-Ísafjarðarsýsla	-	-	-	-	1	30,0	1	30,0
N.-Ísafjarðarsýsla	-	-	1	4,0	1	116,0	2	120,0
Strandasýsla	-	-	1	8,5	1	11,0	2	19,5
V.-Húnavatnssýsla	-	-	-	-	1	35,0	1	35,0
A.-Húnavatnssýsla	-	-	-	-	-	-	-	-
Skagafjarðarsýsla	-	-	-	-	1	50,0	1	50,0
Eyjafjarðarsýsla	-	-	-	-	-	-	-	-
S.-Þingeyjarsýsla	-	-	-	-	2	54,0	2	54,0
N.-Þingeyjarsýsla	-	-	1	3,0	1	6,0	2	9,0
N.-Múlasýsla	-	-	-	-	-	-	-	-
S.-Múlasýsla	-	-	1	6,0	-	-	1	6,0
A.-Skaftafellss.	-	-	-	-	-	-	-	-
V.-Skaftafellss.	2	18,5	-	-	-	-	2	18,5
Rangárvallasýsla	-	-	2	17,0	-	-	2	17,0
Árnessýsla	2	26,0	8	80,0	2	170,0	12	276,0
Gullbringusýsla	-	-	1	3,5	-	-	1	3,5
Kjósarsýsla	-	-	2	12,0	-	-	2	12,0
Samtals	5	50,5	21	160,0	20	686,5	46	897,0

Einkastöðvar atvinnufyrirtækja í kaupstöðum

Kaupstaðir	Aðalrafstöðvar		Vararafstöðvar		Samtals	
	Stöðvar	Afl kW	Stöðvar	Afl kW	Stöðvar	Afl kW
Akranes	-	-	6	288,5	6	288,5
Ísafjörður	-	1) -	1	30,0	1	30,0
Síglufjörður	3	1.785,0	-	-	3	1.785,0
Ólafsfjörður	-	-	-	-	-	-
Akureyri	-	-	30	789,0	30	789,0
Húsavík	-	-	3	156,0	3	156,0
Seyðisfjörður	-	-	1	320,0	1	320,0
Vestmannaeyjar	4	1.752,0	2	20,0	6	1.772,0
Hafnarfjörður	-	-	2	42,0	2	42,0
Reykjavík	-	-	39	3.463,0	39	3.463,0
Samtals	7	3.537,0	84	5.108,5	91	8.645,5

1) Þar af ein gufuafllsstöð 1000,0 kW.

Hreyfanlegar rafstöðvar atvinnufyrirtækja

Stöðvar í notkun viðsvegar um landið, t.d. í jarðborum, fyrir vinnuflokka o.p.h.	Aðalrafstöðvar		Vararafstöðvar		Samtals	
	Stöðvar tala	Afl kW	Stöðvar tala	Afl kW	Stöðvar tala	Afl kW
Orkustofnun (jarðborar)	4	1.642,0	-	-	4	1.642,0
Vegagerð ríkisins	110	1.258,0	-	-	110	1.258,0
Póstur & sími x)	15	80	-	-	15	80,0
Ýmsir verktakar x)	40	800,0	-	-	40	800,0
	169	3.780,0	-	-	169	3.780,0

x) Upplýsingar um tölu rafstöðvar og stærð þeirra eru ekki áreiðanlegar, þ.e. tölur þessar mjög breytilegar á hverjum tíma.

Einkarafstöðvar atvinnufyrirtækja í sýslum

	Vatnsafl		Varmaafll		Varaafll (varma)		Samtals	
	Stöðvar tala	Afl kW	Stöðvar tala	Afl kW	Stöðvar tala	Afl kW	Stöðvar tala	Afl kW
Borgarfjarðarsýsla	-	-	-	-	3	595,0	3	595,0
Mýrasýsla	-	-	3	90,0	1	6,0	4	96,0
Snæf. & Hnappad.s.	-	-	3	1777,0 ^x	3	126,0	6	1903,0
Dalásýsla	-	-	2	17,0	-	-	2	17,0
A.-Barðastr.sýsla	-	-	-	-	-	-	-	-
V.-Barðastr.sýsla	-	-	-	-	3	60,0	3	60,0
V.-Ísafjarðarsýsla	1	12,0	2	83,0	1	7,0	4	102,0
N.-Ísafjarðarsýsla	1	20,0	2	31,0	-	-	3	51,0
Strandasýsla	1	100,0	2	83,0	3	138,0	6	321,0
V.-Húnavatnssýsla	-	-	-	-	4	166,0	4	166,0
A.-Húnavatnssýsla	-	-	1	12,0	4	89,0	5	101,0
Skagafjarðarsýsla	-	-	2	62,0	3	24,0	5	86,0
Eyjafjarðarsýsla	-	-	4	29,0	6	141,5	10	170,0
S.-Þingeyjarsýsla	-	-	-	-	2	9,0	2	9,0
N.-Þingeyjarsýsla	-	-	3	975,0	-	-	3	975,0
N.-Múlasýsla	-	-	-	-	3	73,0	3	73,0
S.-Múlasýsla	-	-	3	305,0	4	400,0	7	705,0
A.-Skaftafellssýsla	-	-	2	29,0	2	16,0	4	45,0
V.-Skaftafellssýsla	1	15,0	1	30,0	2	115,0	4	160,0
Rangárvallasýsla	-	-	-	-	2	121,0	2	121,0
Árnessýsla	1	60,0	5	45,0	7	188,5	13	293,5
Gullbringusýsla	-	-	19	769,0	6	94,0	25	863,0
Kjósarsýsla	-	-	-	-	-	-	-	-
Samtals	5	207,0	54	4337,0	59	2369,0	118	6.913,0

^x Lóranstöðin Gufuskálum með 1.750 kW.

Heildaryfirlit yfir einkarafstöðvar 31.12.1976

Notendur	Vatnsafl		Varmaafll		Samtals	
	Stöðvar tala	Afl kW	Stöðvar tala	Afl kW	Stöðvar tala	Afl kW
Sveitabýli (239) einkastöðvar	83	1.233,0	130	750,0	213	1.983,0
Sveitabýli (154) einkast. & rafv.	120	1.202,0	-	-	120	1.202,0
Sveitabýli (99) varastöðvar	-	-	95	701,0	95	701,0
Skólar, félh, sumarbúst, veiðih.oph.	5	50,5	21	160,0	26	210,5
Skólar, félh.oph, varastöðvar	-	-	20	686,5	20	686,5
Atvinnufyrirtæki í kaupstöðum	-	-	7	3.537,0	7	3.537,0
Atvinnufyrirt. í kaupst. varast.	-	-	84	5.108,0	84	5.108,5
Atvinnufyrirtæki í sýslum	5	207,0	54	4.337,0	59	4.544,0
Atvinnufyrirt. í sýslum, varast.	-	-	59	2.369,0	59	2.369,0
^x Hreyfanlegar stöðvar atv.fyrirt.	-	-	169	3.780,0	169	3.780,0
Sveitabýli, alls	203	2.435,0	225	1.451,0	428	3.886,0
Skólar, félh., oph. alls	5	50,5	41	846,5	46	897,0
Atvinnufyrirtæki alls	5	207,0	373	19.131,0	378	19.338,0
Allar stöðvar samtals	213	2.692,5	639	21.428,5	852	24.121,5

Einkarafstöðvar eftir landshlutum

Landshlutar	Sveitabýli	skólar o.p.h.	fyrirtæki	Samtals	
	kW	kW	kW	kW	%
Suður- og Suðvesturland (V.Skaftafellss.-Snæfellsnæss)	1.066,5	485,0	9.597,0	11.148,5	46,0
Norðvesturland	1.072,0	258,0	581,0	1.911,0	8,0
Norðurland	1.196,5	148,0	4.237,5	5.582,0	23,0
Austurland	551,0	6,0	1,143,0	1,700,0	7,0
^x Óstaðbundið	-	-	3.780,0	3.780,0	16,0
kW samtals	3.886,0	897,0	19.338,5	24.121,5	100,0
Afl %	16,0	4,0	80,0	100	