

Ísland  
ORKUSTOFNUN

RAFMAGNSEFTIRLIT RÍKISINS

# RAFVEITUR Á ÍSLANDI

REYKJAVÍK 1970



ORKUSTOFNUN  
BOKASAFN

# RAFVEITUR Á ÍSLANDI

REYKJAVÍK 1970

## E F N I S Y F I R L I T

FORMALI .....	Bls.	2
I. ALMENNINGSORKUVER OG -RAFVEITUR, TÖFLUR OG EINLÍNUTENGIMYNDIR .....	"	4
II. EINKARAFSTÖÐVAR AÐRAR EN VARASTÖÐVAR ...	"	102
III. VARASTÖÐVAR .....	"	138
IV. YFIRLITSTÖFLUR .....	"	147

### Merking tákna, sem notuð eru í bókinni :

- merkir núll, þ.e. ekkert
- ... merkir, að upplýsingar séu ekki fyrir hendi
- ~ merkir riðstraumur
- = merkir rakstraumur
- V merkir vatnshverfill
- O merkir olíuhreyfill
- B merkir bensínhreyfill
- G merkir gufuhverfill
- JG merkir jarðgufuhverfill
- GT merkir gashverfill

## FORMÁLI

Skýrsla yfir rafveitur á Íslandi hefur áður birzt árin 1939, 1941, 1946, 1949, 1952, 1955 og 1958.

Árið 1960 hófst á vegum raforkumálastjóra útgáfa ritsins Orkumál. Árið eftir (1961), og á hverju ári síðan, hafa verið birtar í því riti nokkrar þær upplýsingar, sem áður birtust í skýrslum yfir rafveitur á Íslandi.

Arleg skýrsla um starfsemi Rafmagnseftirlits ríkisins hefur ekki verið birt reglulega fyrr en síðustu þrjú árin (1966, '67 og '68), en í þeirri skýrslu hefur í kaflanum um eftirlit með einkarafstöðvum og veitukerfum þeirra verið birt skrá yfir fjölda einkarafstöðva af mismunandi stærðum. Segja má því, að "Orkumál" og "Ársskýrsla Rafmagnseftirlits ríkisins" hafi að nokkru leyti tekið við hlutverki ritsins "Rafveitur á Íslandi", og hefur það orðið þess valdandi, að útgáfa hins síðastnefnda rits hefur legið niðri síðan 1958.

Það hefur þó verið talið rétt að gefa enn á ný út skýrslu yfir rafveitur á Íslandi, en í nokkuð breyttu formi. Kaflarnir "Einkarafstöðvar aðrar en varastöðvar" og "Varastöðvar í einkarekstri" veita upplýsingar, sem hvorki er að finna í Orkumálum né ársskýrslum Rafmagnseftirlits ríkisins. Þessir kaflar í síðustu útgáfu skýrslunnar "Rafveitur á Íslandi" (frá 1958) eru að sjálfsögðu orðnir að tölurverðu leyti úreltir, en oft bagalegt að hafa ekki á reiðum höndum réttar upplýsingar um þau atriði, sem skráð eru í þessum köflum. Kaflinn "Einkarafstöðvar aðrar en varastöðvar" styttist til mikilla muna, sökum þess fjölda sveitabýla sem áður höfðu rafmagn frá einkarafstöðvum, en eru nú tengd almenningsrafveitum.

Kaflinn "Raflýst sveitabýli frá almenningsrafveitum" var orðinn fyrirferðarmikill í síðustu útgáfu skýrslunnar. Síðan hefur, eins og að framan segir, raflýstum sveitabýlum frá almenningsrafveitum fjölgað stórlega. Er nú svo komið, að það er næstum undantekning, að sveitabýli sé ekki raflýst, og má því heita, að öll sveitabýli, sem ekki eru tekin upp í kaflanum "Einkarafstöðvar aðrar en

varastöðvar", séu raflýst frá almenningsrafveitum. Kaflinn "Raflýst sveitabýli frá almenningsrafveitum" hefur því verið felldur niður í skýrslu þeirri, sem hér birtist.

Í kaflanum "Almenningsorkuver og -rafveitur" er sleppt tölu og afli spenna í dreifikerfum rafveitna, en hins vegar eru gefnar fyllri upplýsingar en í fyrri útgáfum um rafala í orkuverum. Auk þess eru í þessari skýrslu einfaldar einlínutengimyndir af raforkuvirkjum þeim, sem talin eru upp í þessum kafla. eru þær gerðar sumpart eftir gögnum í vörzlu Rafmagnseftirlits ríkisins og sumpart eftir upplýsingum, sem góðfúslega hafa verið látnar í té af rafveitustjórum eða öðrum starfsmönnum hlutaðeigandi rafveitna.

Skýrsla þessi miðast við árslok 1969.

Rafmagnseftirlit ríkisins

í janúar 1970



I. ALMENNINGSORKUVER OG -RAFVEITUR

Nr.	Staður eða heiti	R a f a l a r				Veituspenna	
		Tala	Teg.	Afl kW	Spenna V	Hásp. kV	Lágsp. V
1	Andakílsárvirkjun	2	V	3520	6000	6	220
2	Hásp.l. Andak. - Akranes					22	
3	Akranes					6	220
4	Hásp.l. Andak. -Borgarnes					22	og 380/220
5	Borgarnes					11	220
6	Borgarfj.v. utan þéttbýlis					11	og 380/220
7	Rjúkandavirkjun	1	V	840	3300	11	380/220
		2	O	1200	400		
8	Hásp.l. Rjúk. - Olafsvík					11	
9	Olafsvík					11	380/220
10	Hásp.l. Rjúk. - Helliss.					11	
11	Hellissandur					11	380/220
12	Rif					11	380/220
13	Hásp.l. Rjúk. - Grundarfj.					11	
14	Grundarfjörður					11	380/220
15	Stykkishólmur	3	O	690	400	11	380/220
16	Búðardalur	3	O	485	400		380/220
17	Dalaveita utan Búðardals					11	380/220
18	Mjólkárviðvirkjun	1	V	2400	6300	6	380/220
		1	O	65	400		
19	Hásp.l. Mj.árv. - Vestfj.v. (til Patr.fj. og til Ísafj.)					33	
20	Bíldudalur	1	O	280	220	11	220
21	Sveinseyri (Tálknafj.)	1	O	180	400	11	380/220
22	Patreksfjörður	2	O	480	230	11	380/220
23	Þingeyri	1	O	100	400	11	380/220
24	Flateyri	2	O	730	400	11	380/220
25	Hásp.l. Fl.eyri-Suðureyri					11	
26	Suðureyri	2	O	164	230	11	380/220
27	Fossavatnsvirkjun	2	V	1160	6300	6	220
		2	O	896	6300		
28	Hásp.l. F.v.virkj. - Ísafj.					6	
29	Ísafjörður					6	220 og 380/220

I. ALMENNINGSORKUVER OG -RAFVEITUR, frh.

Nr.	Staður eða heiti	R a f a l a r				Veituspenna	
		Tala	Teg.	Afl kW	Spenna V	Hásp. kV	Lágsp. V
30	Hásp.l. Ísafj. - Hnífsd.					6	
31	Hnífsdalur					6	220
32	Hásp.l. F.v.virkj. - Súðav.					11	
33	Súðavík		O	107	380	11	380/220
34	Reiðhjallavirkjun	1	V	400	3300	11	380/220
35	Hásp.l. R.hj. v. Bol.vík					11	
36	Hásp.l. Reiðhj.v. - Ísafj.					11	
37	Bolungarvík					11	380/220
38	Mýraárvirkjun	1	V	60	240		240
39	Mýraárv. orkuveitusvæði					2,4	240
40	Þverárvirkjun	1	V	560	3150	11	380/220
		1	V	1176	6300		
41	Laxárvatnsvirkjun	1	V	480	500	11	380/220
		3	O	1500	400		
42	Blönduós					11	220 og 380/220
43	Hvammstangi					11	380/220
44	Skagaströnd	2	O	200	230	11	220 og 380/220
45	Hásp.lína Laxárvatnsvirkj. - Göngusk. árvirkj.					30	
46	Gönguskarðsárvirkjun	1	V	1060	11000	11	380/220
		2	O	1200	400		
47	Sauðárkrókur					11	220 og 380/220
48	Hásp.l. um Skagafjörð					11	
49	Hofsós					11	220
50	Skeiðsfossvirkjun	2	V	3200	6600	23	220
51	Hásp.l. Sk.foss - Siglufj.					23	
52	Siglufjörður	1	O	1000	400	6	220
53	Hásp.l. Sk.foss - Olafsfj.					11	
54	Ólafsfjörður	1	V	174	230	11	380/220
55	Laxárvirkjun	3	V	12350	6000	6	220

I. ALMENNINGSORKUVER OG -RAFVEITUR, frh.

Nr.	Staður eða heiti	R a f a l a r				Veituspenna	
		Tala	Teg.	Afl kW	Spenna V	Hásp. kV	Lágsp. V
56	Hásp.l. Laxárv. - Akureyri					60	
57	Akureyri	4	O	7500	6000	6	220 og 380/220
58	Hásp.l. Ak.eyri - Hjalteyri					30	
59	Hjalteyri					11	220
60	Hásp.l. Hjalteyri - Dalvík					11	
61	Dalvík					11	220 og 380/220
62	Hríseyjarl. frá Dalv.línu (loftl. og sæstrengur)					11	
63	Hrísey	2	O	92	400	11	380/220
64	Svalb. str. lína til Grenivíkur					11	
65	Grenivík					11	380/220
66	Hásp.lína Laxárv. - Húsavík					30	
67	Húsavík	1	O	500	400	6	220
68	Hásp.l. Laxárv. -Reykjahl.					30	
69	Reykjahlíð					11	440/220
70	Hásp.l. Reykjahl.-Kísiliðja					11	
71	Bjarnarflagsvirkjun	1	JG	2450	440	11	380/220
72	Hásp.l. Bj. fl. virkj. - Kísiliðja					11	
73	Kísiliðjan					11	380/220
74	Grímsey	3	O	96	400	11	380/220
75	Raufarhöfn	5	O	900	400	11	380/220
76	Hásp.l. Raufarhöfn - Kópa- sker					11	
77	Kópasker	1	O	60	400	11	380/220
78	Þórshöfn	3	O	575	400		380/220
79	Bakkafjörður	3	O	100	380		380/220
80	Vopnafjörður	4	O	1225	380	11	380/220
81	Grímsárvirkjun	1 1	V O	2800 25	6300 380	6	380/220
82	Hásp.l. Gr. árv. -Egilsst.					30	



I. ALMENNINGSORKUVER OG -RAFVEITUR, frh.

Nr.	Staður eða heiti	R a f a l a r				Veituspenna	
		Tala	Teg.	Afl kW	Spenna V	Hásp. kV	Lágsp. V
83	Egilsstaðir					11	380/220
84	Hásp.l. Egilsst. -Eiðar					11	
85	Eiðar					11	380/220
86	Hásp.l. Eiðar-Bakkagerði					11	
87	Bakkagerði	2	O	133		11	380/220
88	Hásp.l. Egilsst. - Seyðisfj.					30	
89	Seyðisfjörður					11	380/220
	Fjarðarselsvirkjun	2	V	228	3150		
	Aðveitu- og dieselst.	3	O	1500	200-400		
		1	O	1700	11000		
90	Hásp.l. Egilsst. - Eskifjörður					30	
91	Eskifjörður					11	380/220
92	Hásp.l. Eskifj. - Neskaupst.					30	
93	Neskaupstaður	2	O	1240	380	6 og 11	380/220
		1	O	1700	11000		
94	Hásp.l. Eskifj. - Reyðarfj.					30	
95	Reyðarfjörður	1	V	240	230	11	220
		1	O	40	230		
96	Hásp.l. Reyðarfj. - Eskifjörður					30	
97	Fáskrúðsfjörður	3	O	856	380	11	380/220
98	Hásp.l. Fáskrúðsfj. - Stöðvarfjörður					11	
99	Stöðvarfjörður	1	O	56	380	11	380/220
100	Hásp.l. til Breið- dalsvíkur					11	
101	Breiðdalsvík	2	O	262	380	11	380/220
102	Djúpivogur	3	O	510	380	11	380/220
103	Smyrlabjargaárvirkjun	1	V	1000	6300		
104	Hásp.l. Sm.bj.ár- virkjun - Hornafjörður					30	

I. ALMENNINGSORKUVER OG -RAFVEITUR, frh.

Nr.	Staður eða heiti	R a f a l a r				Veituspenna	
		Tala	Teg.	Afl kW	Spenna V	Hásp. kV	Lágsp. V
105	Hornafjörður					11	380/220
	Hásp.l. Mánagarður - Höfn					11	
	Dieselrafstöð á Höfn	4	O	895	400		
106	Sogsvirkjanir					6 og 11	220 og 380/220
	Steingrímsstöð	2	V	26400	6600		
	Ljósafoss-stöð	2	V	8800	6300		
		1	V	5800	6500		
	Írafoss-stöð	3	V	47800	10500		
107	Hásp.l. Sogsv. - Selfoss					30	
108	Selfoss					6 og 11	220 og 380/220
109	Hásp.l. Selfoss - Hella					30	
110	Hella					11	380/220
111	Hásp.l. Hella - Hvolsvöllur					30	
112	Hvolsvöllur					11	380/220
113	Hásp.l. Hvolsv. - Vestmannaeyjar					30	
114	Vestmannaeyjar	4	O	3800	6600	6	220
115	Hásp.l. Hvolsv. - Vík					19	
116	Vík í Mýrdal	4	O	268	380		380/220
117	Hásp.l. Selfoss - St. Hraun					30	
118	Hásp.l. St. hr. - Stokkseyri					6	
119	Stokkseyri					6	220
120	Hásp.l. St. Hr. - Eyrarbakki					6	
121	Eyrarbakki					6	220

I. ALMENNINGSORKUVER OG -RAFVEITUR, frh.

Nr.	Staður eða heiti	R a f a l a r				Veituspenna	
		Tala	Teg.	Afl kW	Spenna V	Hásp. kV	Lágsp. V
122	Hásp.l. St.Hr. - Þorl.h.					33	
123	Þorlákshöfn					11	380/220
124	Hásp.l. Selfoss - Hveragerði					11	
125	Hveragerði					11	220
126	Hásp.l. Ölfuslína - Þorlákshöfn					11	
127	Hásp.l. Ljósaf. - Skálh.					11	
128	Hásp.l. Jórúkleif - Þingv.					11	
129	Þingvellir og nágr.					11	380/220
130	Hásp.l. Sog-Ell. ár, Sogslína 1					66	
131	Hásp.l. Sog - Geith., Sogslína 2					132	
132	Hásp.l. Geith. - Ell. ár, Sogslína 2					132	
133	Reykjavík (orkuv.sv. R. R.)					6,11,22,33	220 og 380/220
	Ell. árvirkjun	4	V	3160	6300		
	Varastöð	1	G	7500	6300		
	"	1	G	12000	6600		
134	Hásp.l. Reykjav. - H. fj.					33	
135	Hafnarfjörður					6	220 og 380/220
136	Hásp.l. Rvík - Vogastapi					33	
137	Vogar og Vatnsl. str.					6	220
138	Hásp.l. Vogastapi - Grindavík					33	
139	Grindavík					6	220
140	Hásp.l. Vogastapi - K. vík					33	
141	Hásp.l. Rvík - Keflavík					66	
142	Keflavík og Njarðvíkur					6	220 og 380/220

I. ALMENNINGSORKUVER OG -RAFVEITUR, frh.

Nr.	Staður eða heiti	R a f a l a r				Veituspenna	
		Tala	Teg.	Afl kW	Spenna V	Hásp. kV	Lágsp. V
143	Hásp. l. Keflavík - Keflavíkurflugvöllur					66	
144	Keflavíkurflugvöllur					4, 16	220/110
145	Hásp. l. Keflav. - Gerðar					33	
146	Gerðar					6	220
147	Hásp. l. Gerðar - Sandg.					6	
148	Sandgerði (Miðneshr.)					6	220
149	Hásp. l. Rvk - Gufunes					33	
150	Ab. verksm. Gufunesi					33 og 4,6	380/220
151	Hásp. l. Rvk. - Akranes					66	
152	Búrfellsvirkjun	3	V	105000	13800	11	380/220
153	Hásp. l. Búrfell - Sogsvirkj.	1	O	300	400	220	
154	Búrf. lína Sog - Geitháls					220	
155	Geitháls greinivirki					220, 132, 11	380/220
156	Hásp. l. Geitháls - Str. vík					220	
157	Alverksm. Straumsvík					20	380/220
158	Gasafstöð Str. vík	2	GT	36000	6300	6	380/220

EINLÍNUTENGIMYNDIR AF ALMENNINGSORKUVERUM OG -RAFVEITUKERFUM

	Bls.
Andakílsárverkjun .....	13
Akranes .....	14
Borgarnes .....	15
Rjúkandavirkjun ( Olafsvík ) .....	16
Olafsvík .....	17
Hellissandur og Rif .....	18
Grundarfjörður .....	19
Stykkishólmur .....	20
Búðardalur og Dalaveita .....	21
Mjólkárvirkjun .....	22
Greinivirki hjá Rafnseyri .....	23
Bíldudalur .....	24
Sveinseyri ( Tálknafjörður ) .....	25
Patreksfjörður .....	26
Þingeyri .....	27
Flateyri .....	28
Suðureyri .....	29
Fossavatnsvirkjun .....	30
Aðveitustöð hjá Ísafirði .....	31
Hnífsdalur .....	32
Súðavík .....	33
Reiðhjallavirkjun .....	34
Bolungarvík .....	35
Mýraárvirkjun, Snæfjallaströnd .....	36
Þverárvirkjun .....	37
Laxárvatnsvirkjun .....	38
Blönduós .....	39
Hvammstangi .....	40
Skagaströnd .....	41
Gönguskarðsárvirkjun og Sauðárkrókur .....	42
Hofsós .....	43
Skeiðsfossvirkjun .....	44
Siglufjörður .....	45
Ólafsfjörður .....	46
Laxárvirkjun .....	47
Akureyri .....	48
Hjalteyri .....	49
Dalvík .....	50
Hrísey .....	51
Grenivík .....	52
Húsavík .....	53
Reykjahlíð, Bjarnarflagsvirkjun og Kísiliðjan .....	54
Grímsey .....	55
Raufarhöfn .....	56
Kópasker .....	57
Þórshöfn .....	58
Bakkafjörður .....	59
Vopnafjörður .....	60
Grímsárvirkjun .....	61
Egilsstaðir .....	62
Eiðar .....	63
Bakkagerði (Borgarfjörður eystri) .....	64
Seyðisfjörður .....	65

EINLÍNUTENGIMYNDIR AF ALMENNINGSORKUVERUM OG -RAFVEITUKERFUM, frh.

	Bls.
Eskifjörður .....	66
Neskaupstaður .....	67
Reyðarfjörður ( Búðareyri ) .....	68
Fáskrúðsfjörður ( Búðir ) .....	69
Stöðvarfjörður ( Kirkjuból ) .....	70
Breiðdalsvík .....	71
Djúpivogur .....	72
Smyrlabjargaárvirkjun .....	73
Hornafjörður, Mánagarður spennistöð .....	74
Hornafjörður .....	75
Sogsvirkjanir .....	76
Suðurlandsveita .....	77
Selfoss .....	78
Rangárvallaveita .....	79
Hvolsvöllur .....	80
Vestmannaeyjar .....	81
Vík í Mýrdal .....	82
Eyrarbakki og Stokkseyri .....	83
Þorlákshöfn .....	84
Hveragerði og Ölfuslína .....	85
Skálholtslína .....	86
Þingvallasveit .....	87
Raforkuvirki við Elliðaár ( Landsvirkjun ) .....	88
Rafmagnsveita Reykjavíkur, aðveitustöðvar .....	89
Hafnarfjörður .....	90
Reykjanesveita, Keflavík og Njarðvíkur .....	91
Vogar og Vatnsleysuströnd .....	92
Grindavík .....	93
Njarðvíkur .....	94
Keflavíkurflugvöllur .....	95
Gerðar .....	96
Sandgerði ( Rafv. Miðneshrepps ) .....	97
Áburðarverksmiðjan Gufunesi .....	98
Búrfellsvirkjun .....	99
Spennistöð hjá Geithálsi .....	100
Gufutúrbínustöð, Straumsvík .....	101
Alverksmiðjan, Straumsvík .....	101

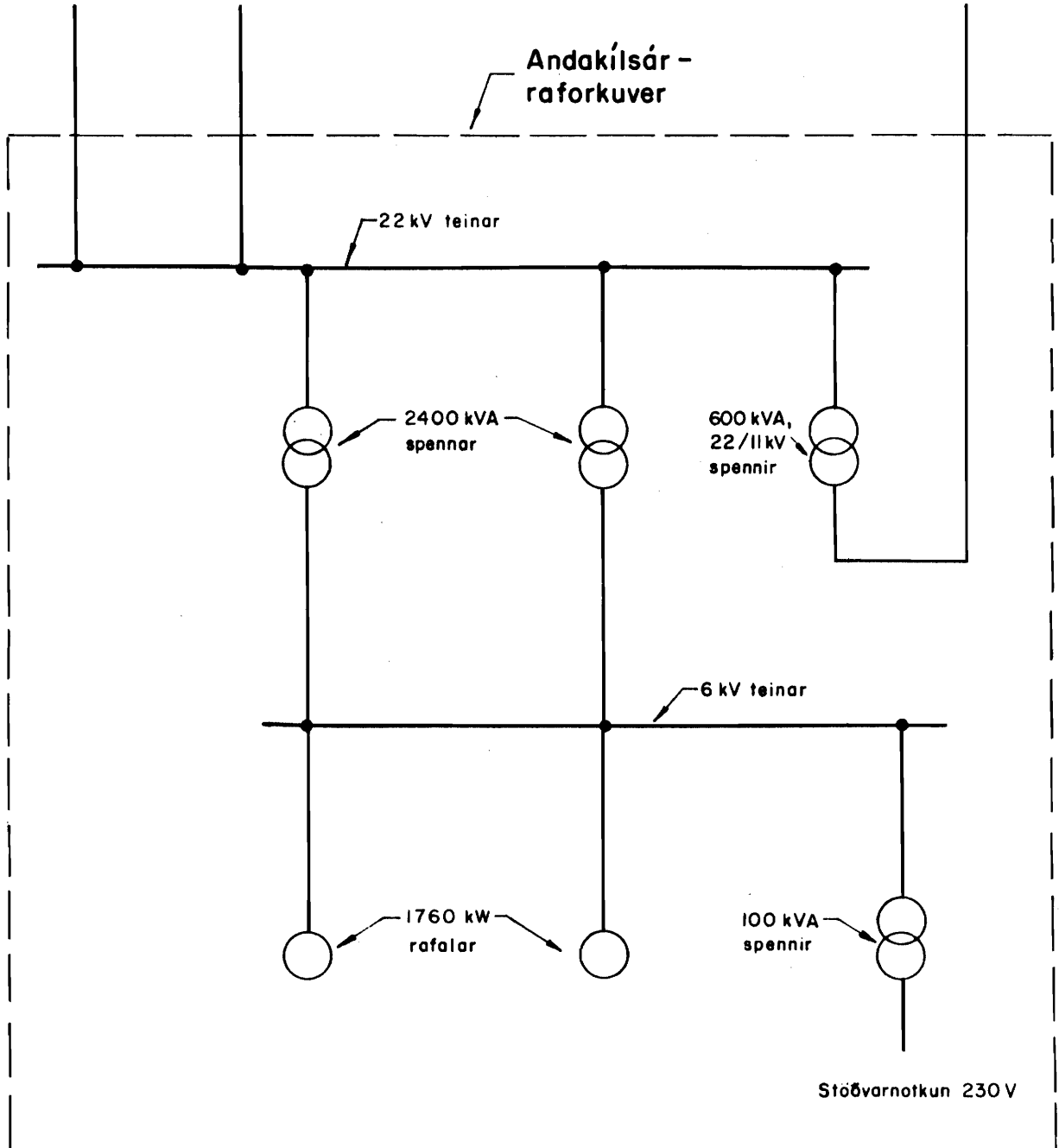
# ANDAKÍLSÁRVIRKJUN

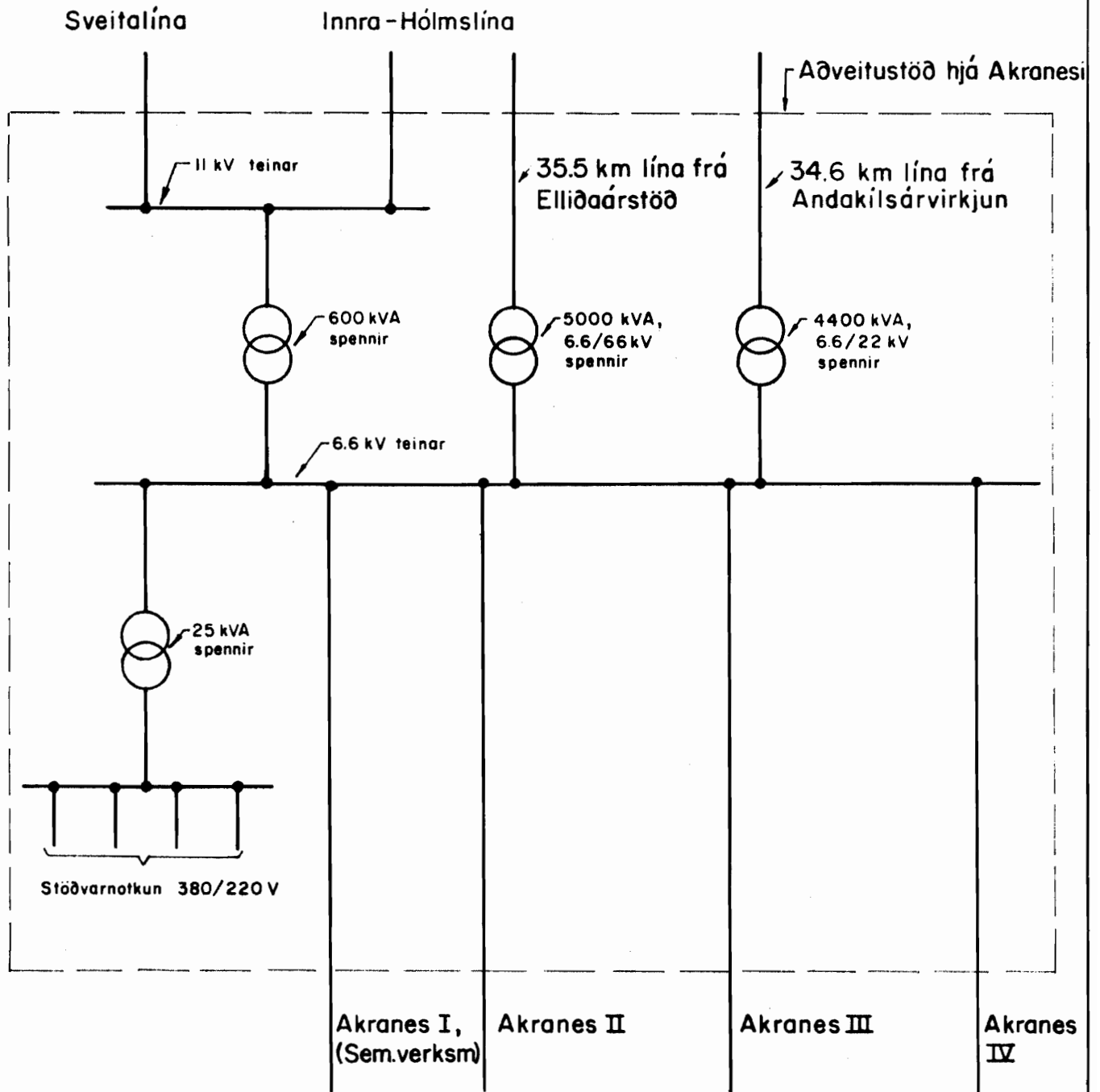
Heimild:  
Andakílsárvirkjun  
einlínufengimynd  
dags. 2.2. 1969

Borgarnesslína

Akranesslína

Borgarfj-veita



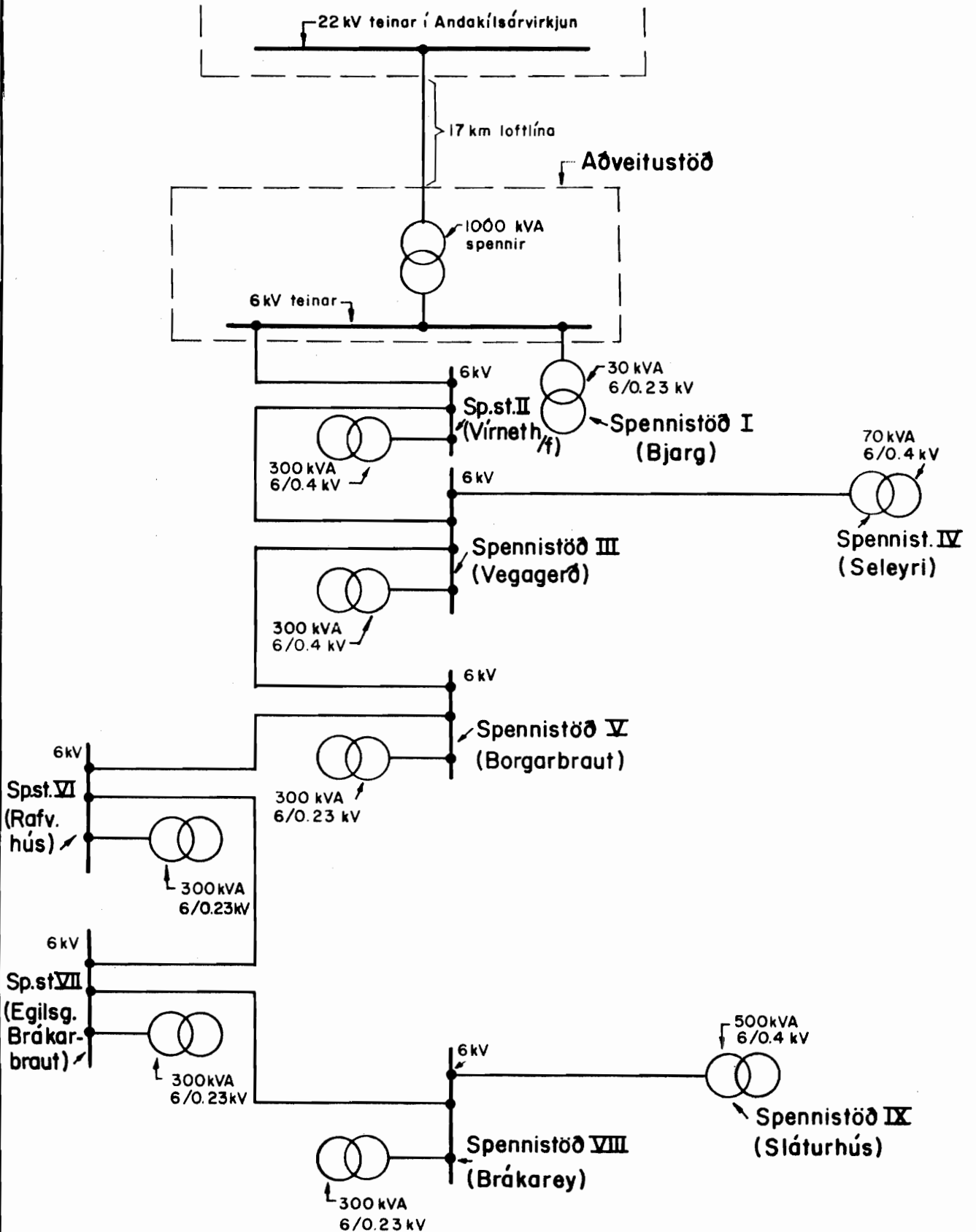


Lágspennudreifikerfi 220V, nema í einu nýju hverfi 380/220 V



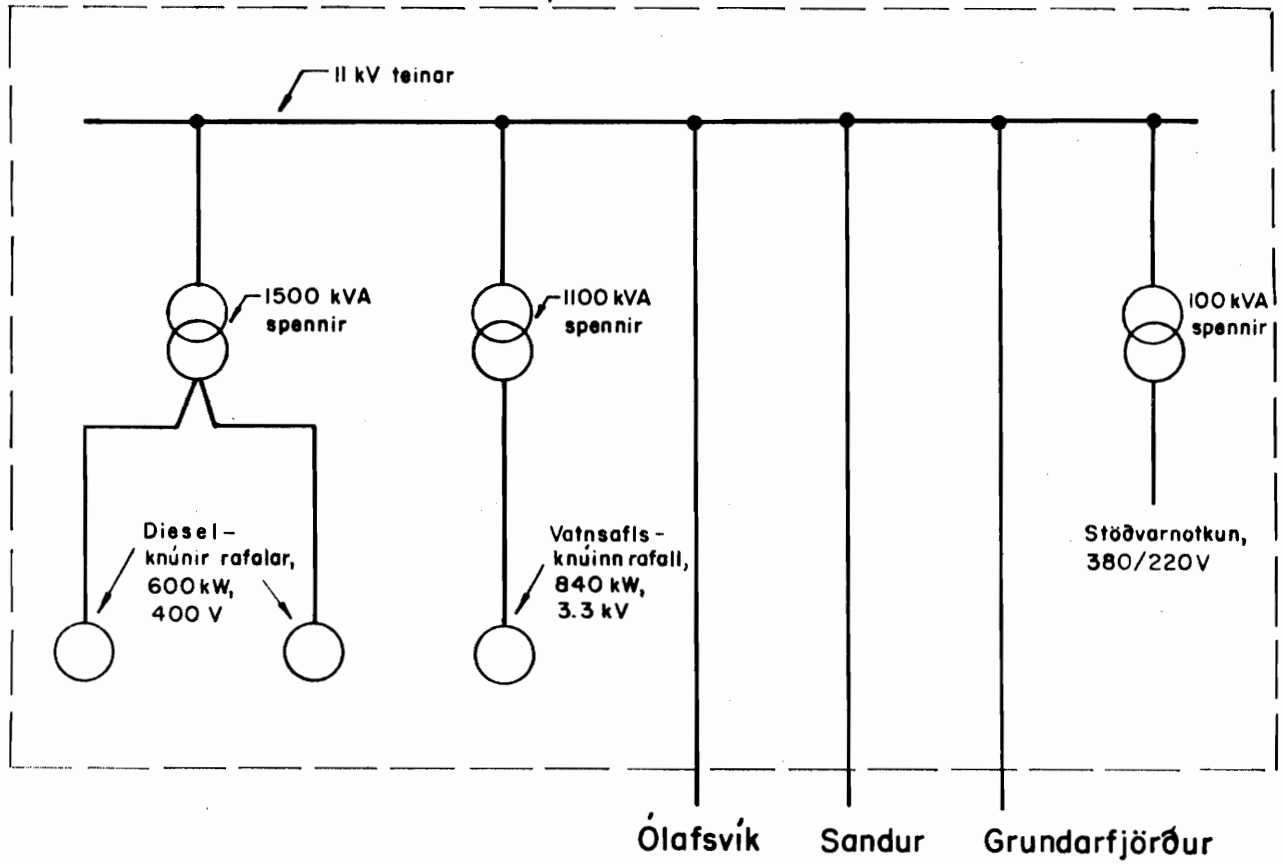
# BORGARNES

Heimild:  
Rafv. Borgarness:  
Hásp. kerfi, yfirlitsmynd.  
Ólafur Tryggvason  
teikn. dags. des. 1969

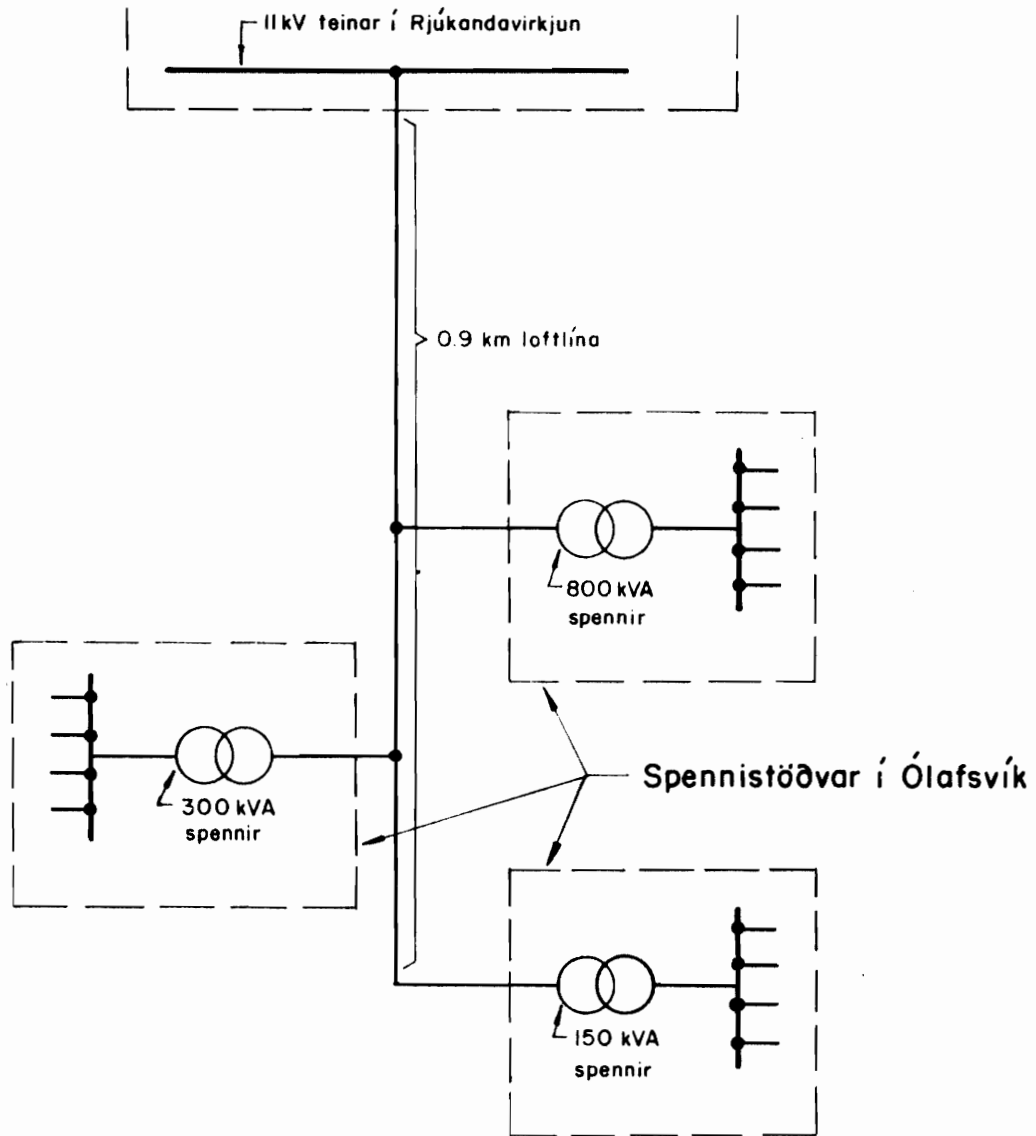


# RJÚKANDAVIRKJUN (ÓLAFSVÍK)

## Rafstöð, Rjúkandavirkjun

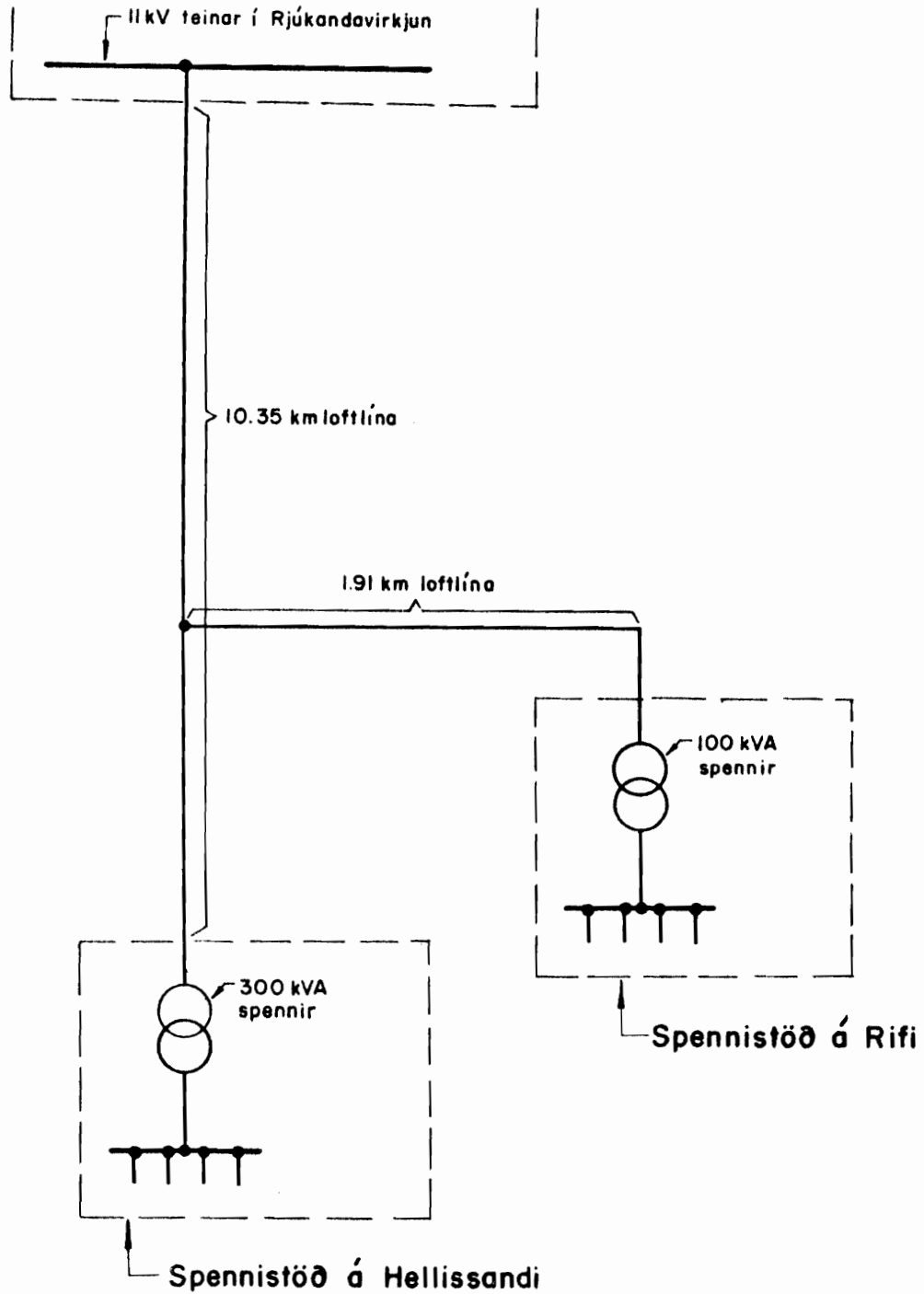


# ÓLAFSVÍK



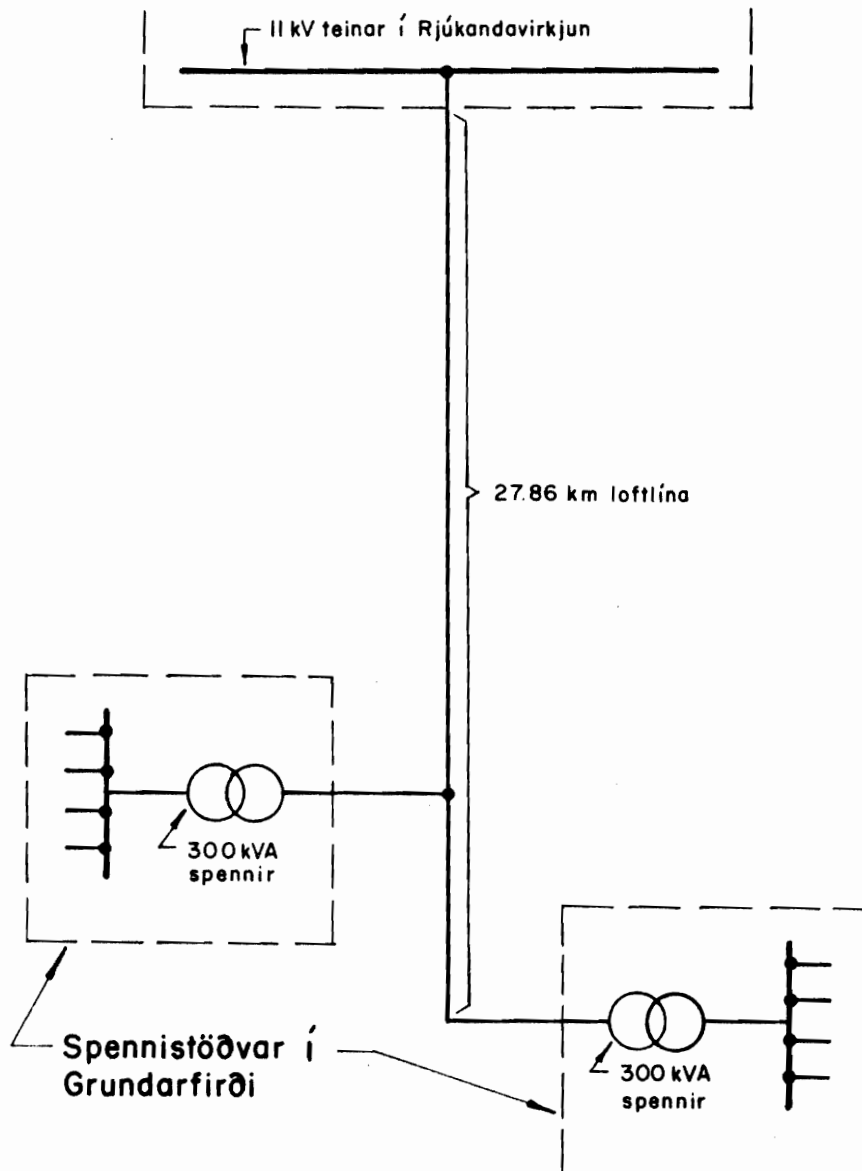
Lágspennudreifikerfi 380/220V

# HELLISSANDUR OG RIF



Lágspennudreifikerfi 380/220 V

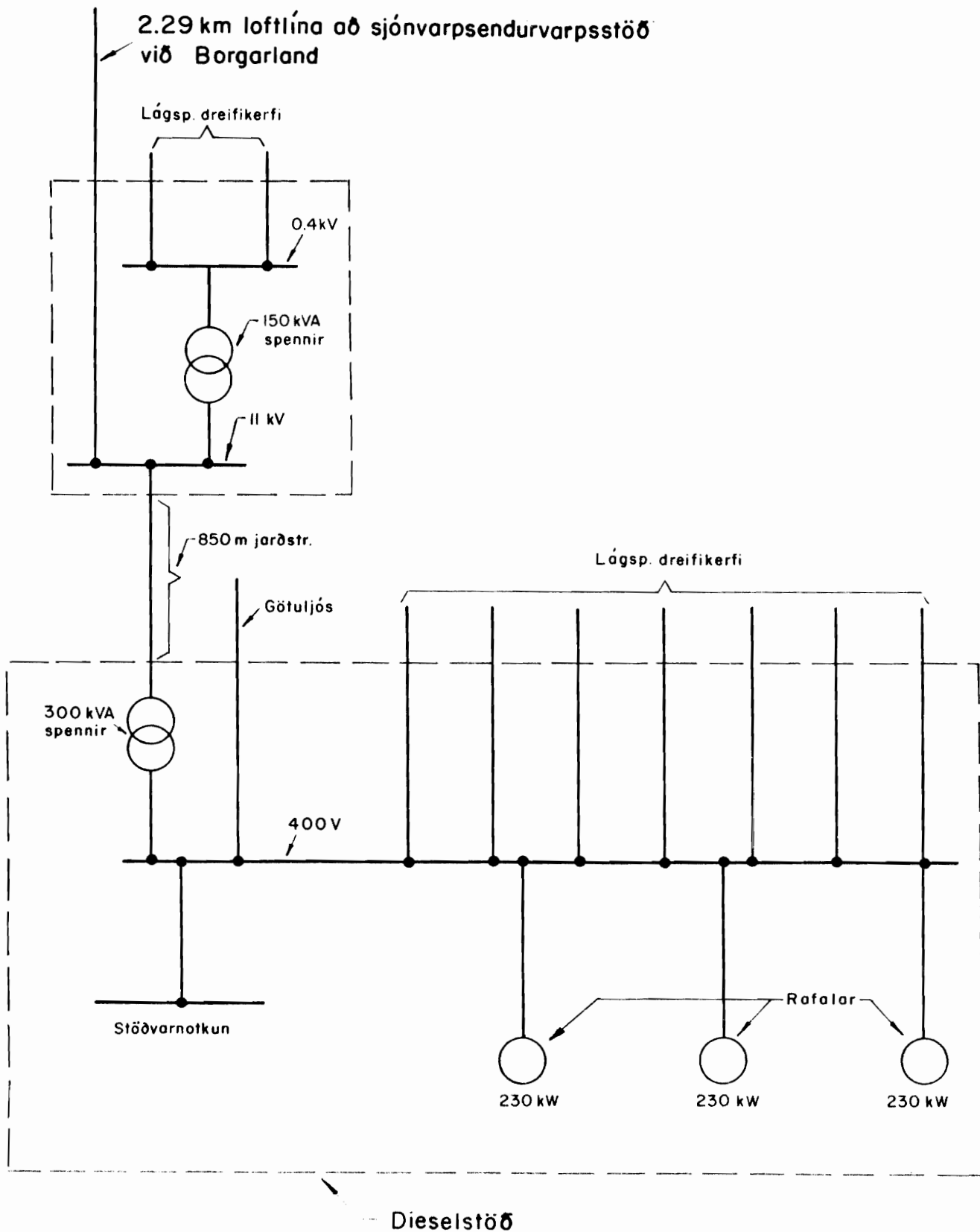
# GRUNDARFJÖRÐUR



Lágspennudreifikerfi 380/220 V

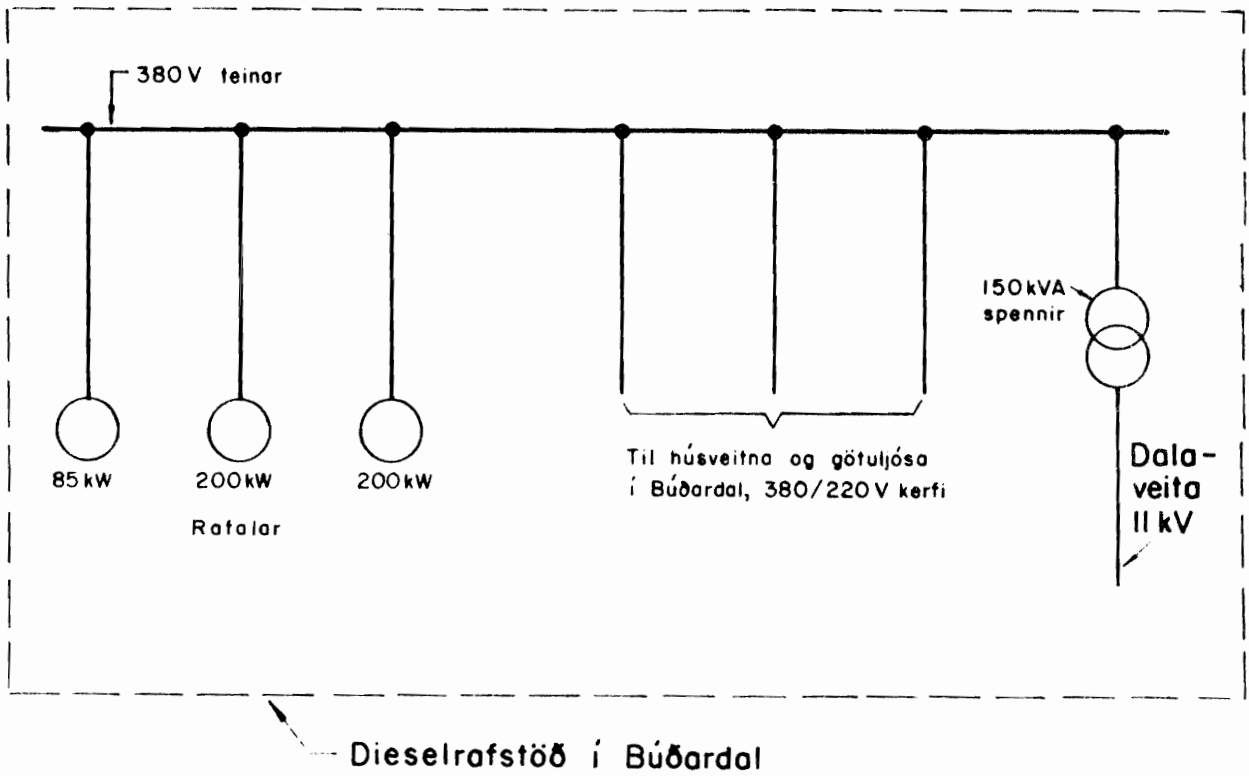
# STYKKISHÓLMUR

Heimild  
RARIK teikn. 3.0819.25



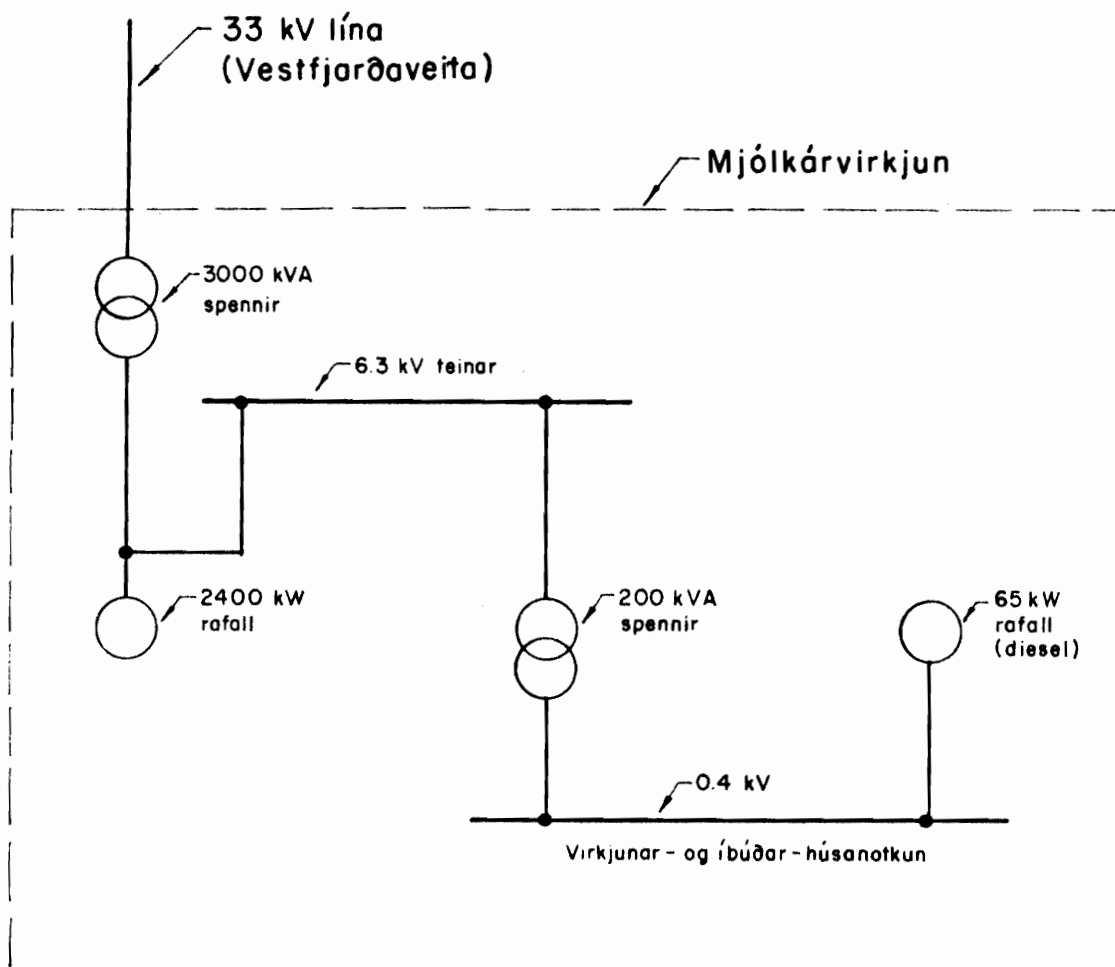
# BÚÐARDALUR OG DALAVEITA

Heimild:  
RARIK teikn. 41131.24



# MJÓLKÁRVIRKJUN

Heimild:  
RARÍK teikn. 4.1038.25

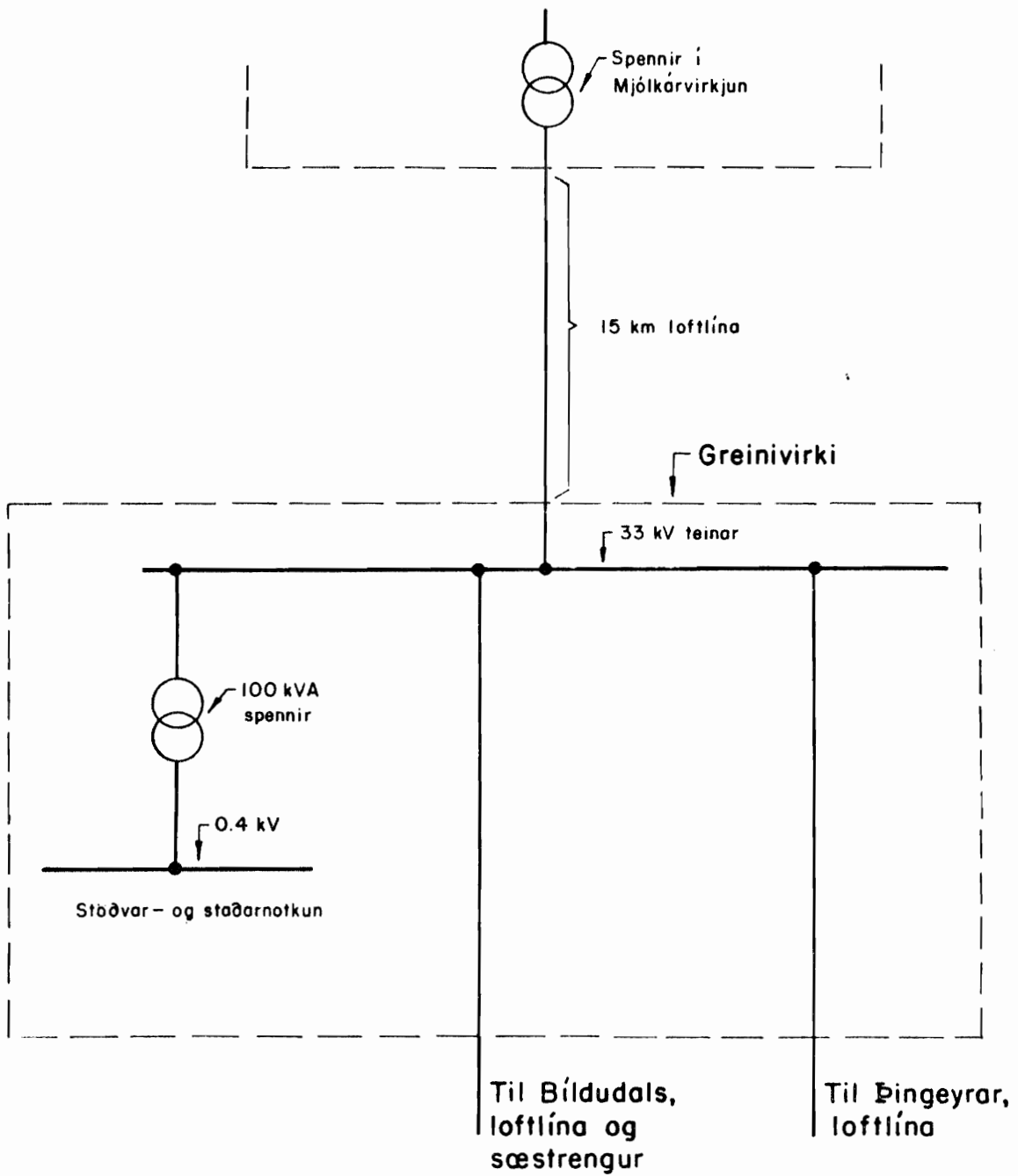




# GREINIVIRKI HJÁ RAFNSEYRI

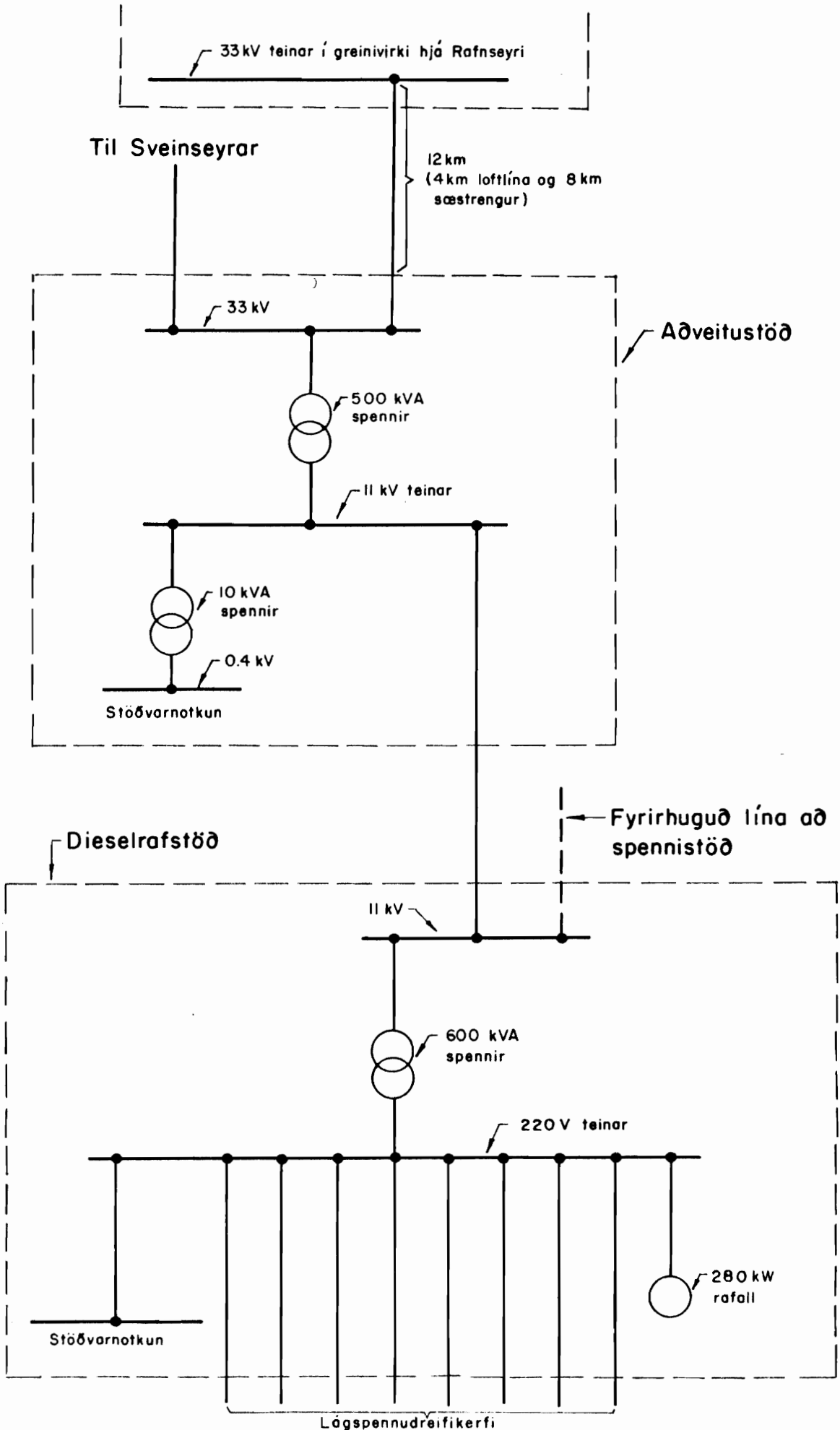
Heimild:

RARIK teikn. 4606 E 3



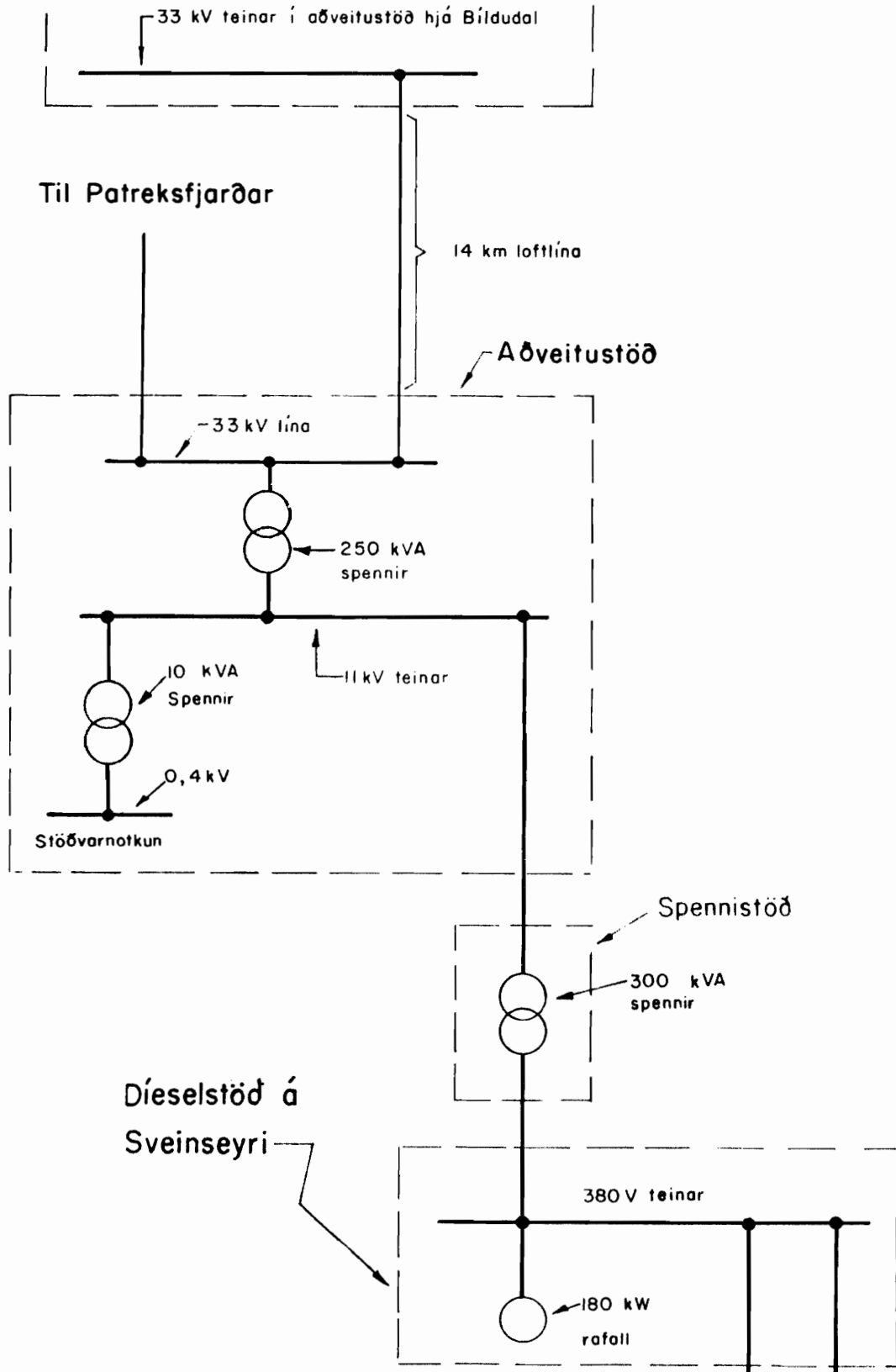
# BÍLDUDALUR

Heimild:  
RARÍK teikn. 4509 E3  
" " 4.1470 25



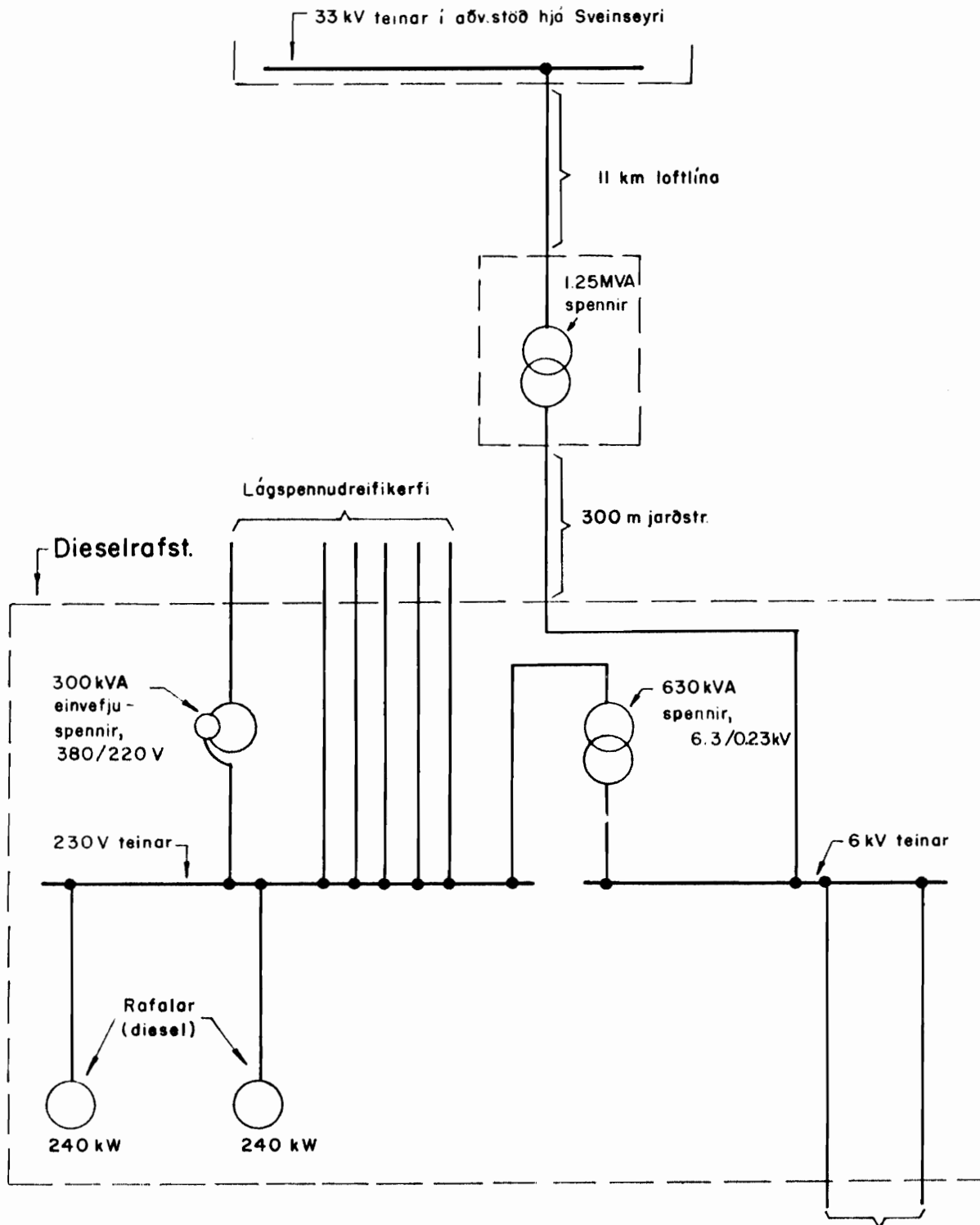
# SVEINSEYRI (TÁLKNAFJÖRÐUR)

Heimild:  
RARÍK teikn. 4604 E 3



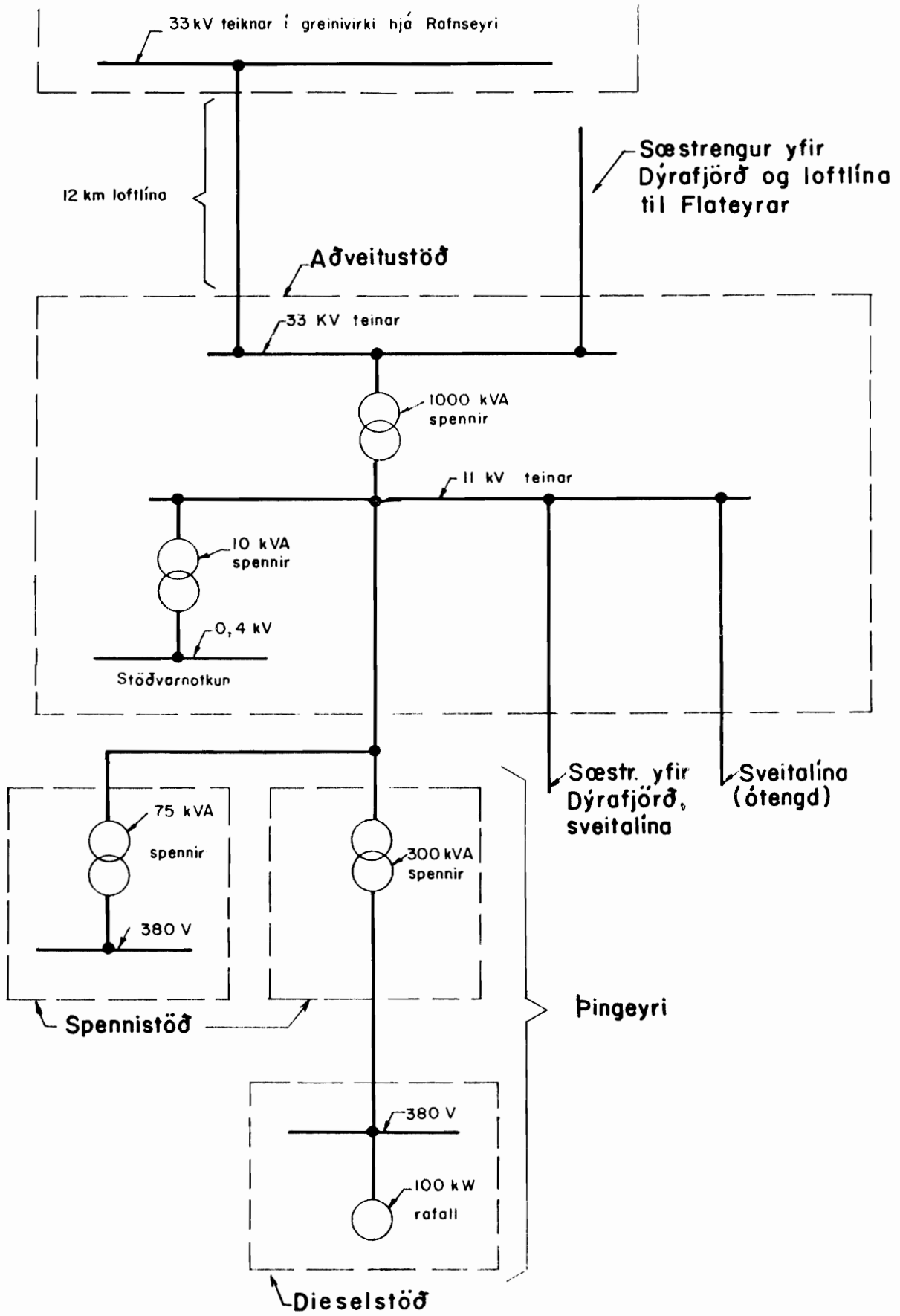
# PATREKSFJÖRÐUR

Hermild:  
Rafveita Patrekshrepps.  
Dieselstöð, einlínutengimynd



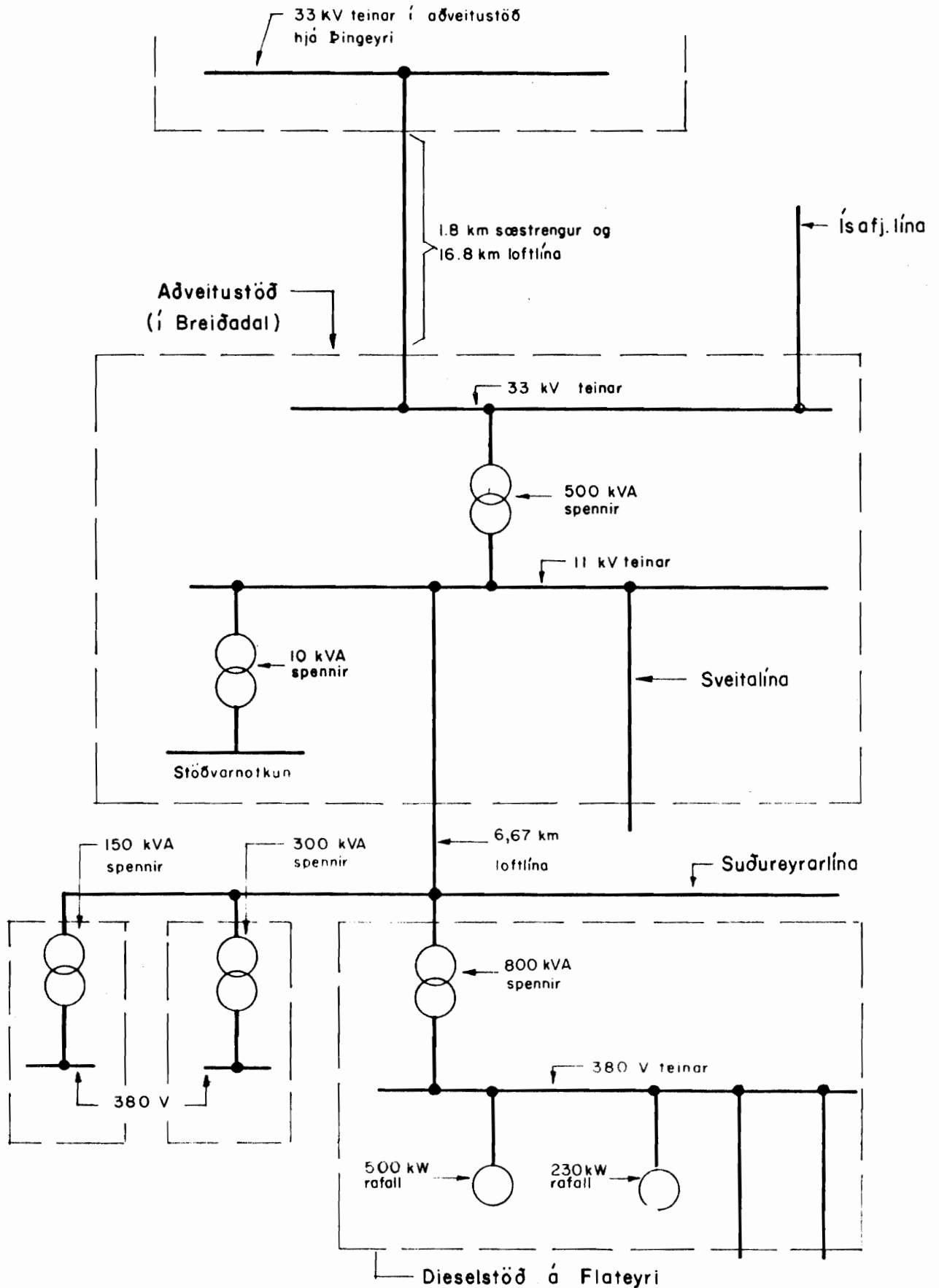
Til spennistöðva í kaupúninu

# ÞINGEYRI



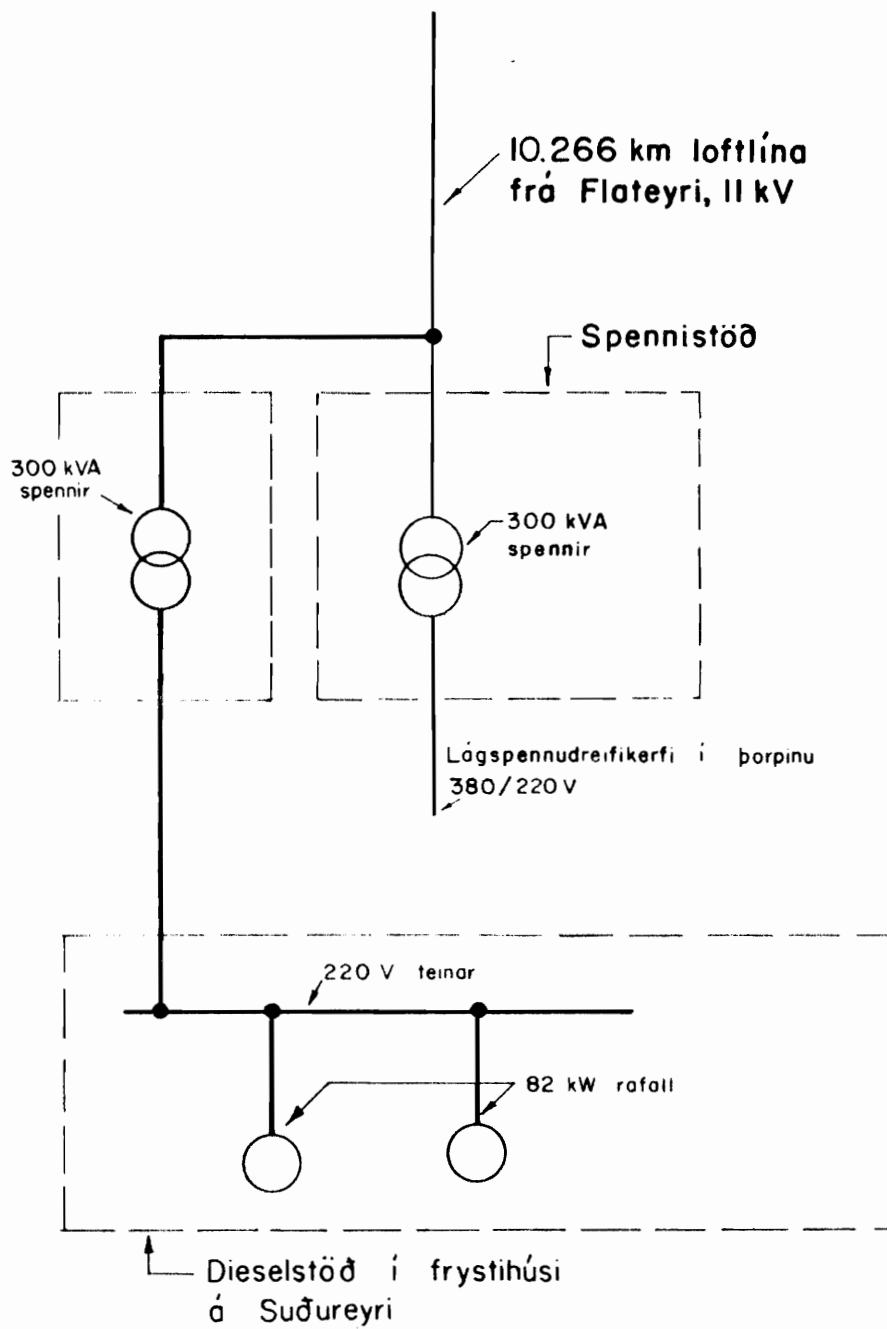
# FLATEYRI

Heimild:  
RARIK tekn. 45II E3



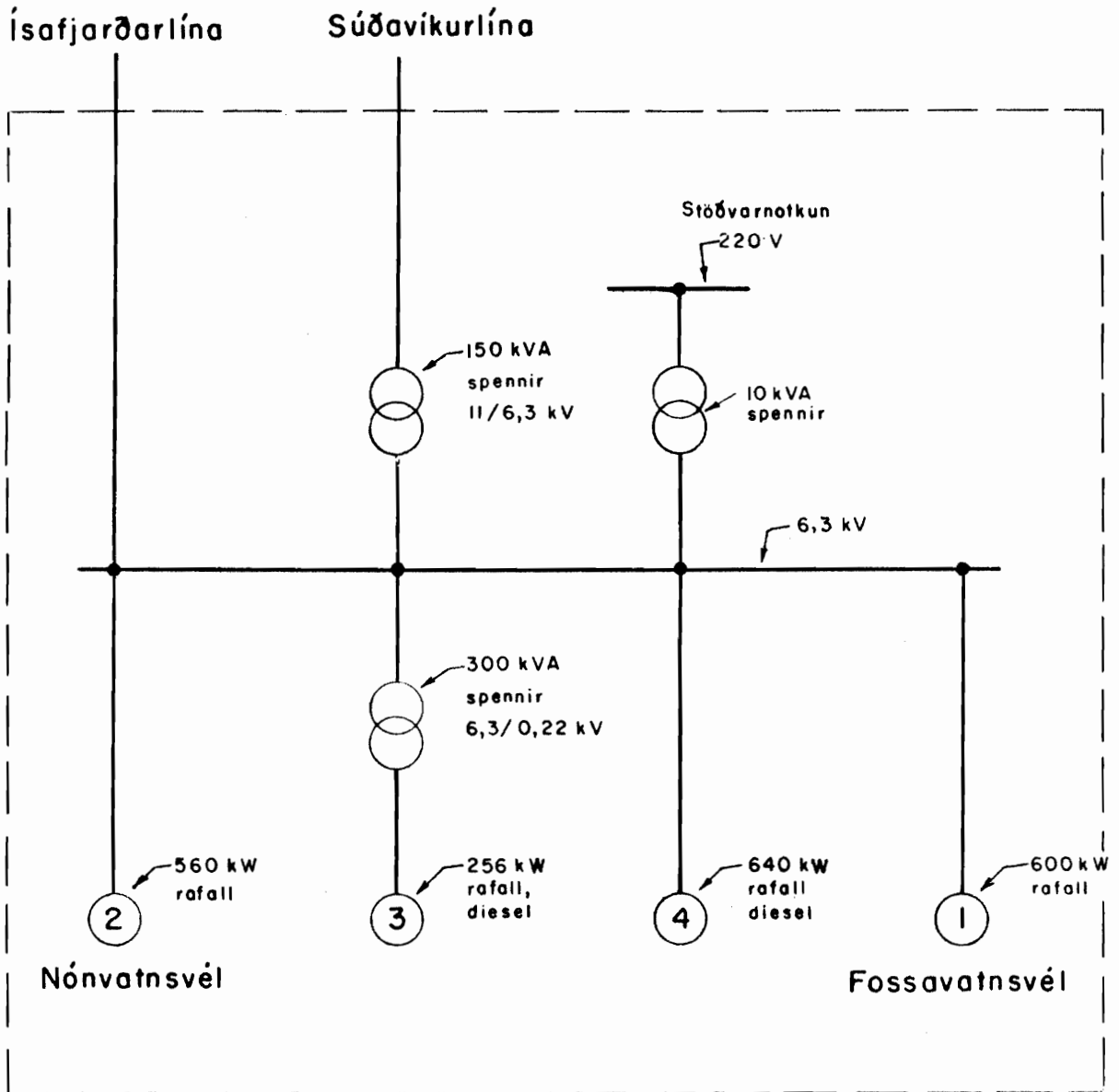
# SUÐUREYRI

Heimild:  
Röf. eftirl. ríkisins  
Vestfj.veita M 32



Hemild:  
Rafveita Ísafjarðar  
Rafstöð í Engidal  
Einlínunmynd

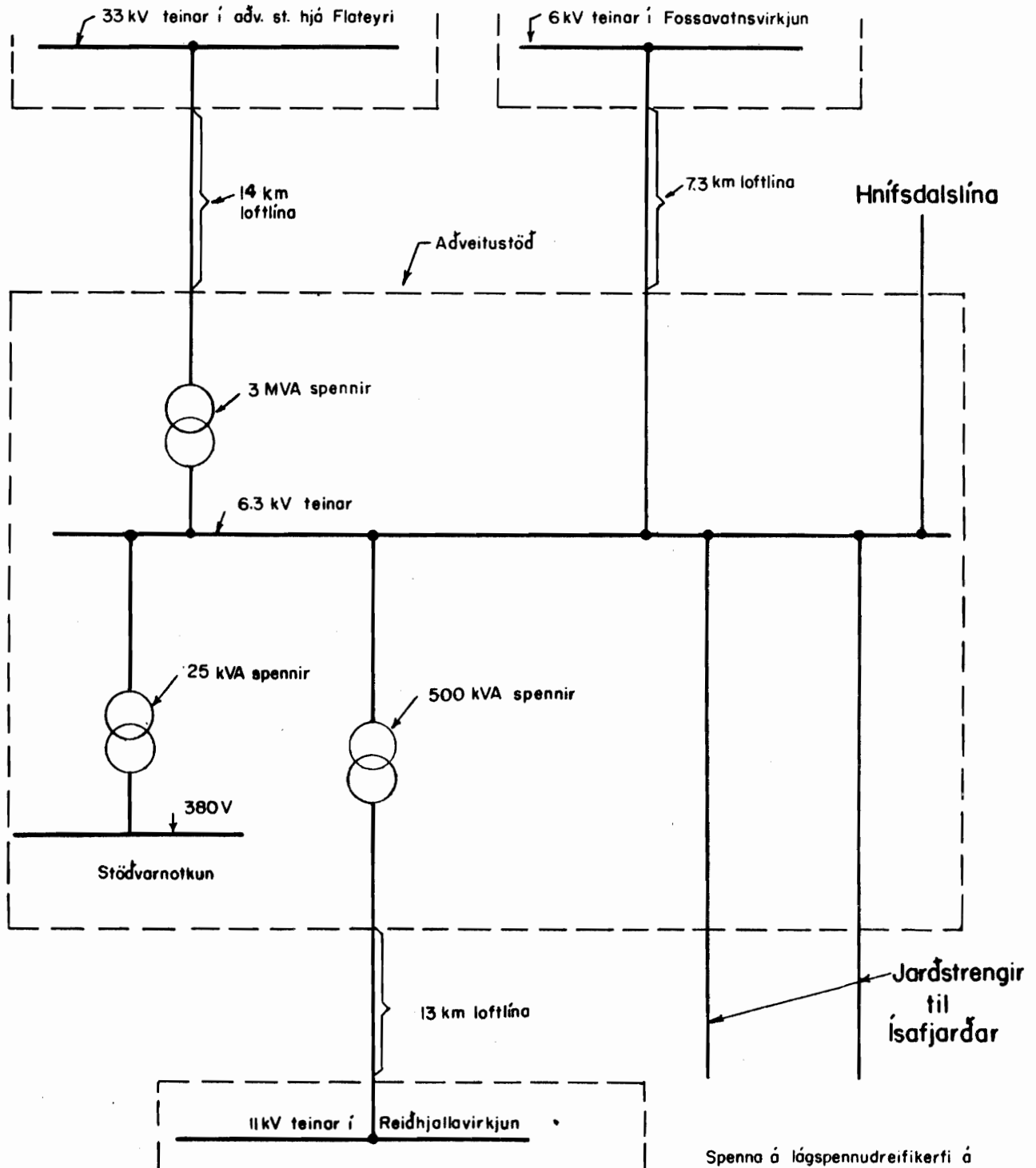
# FOSSAVATNSVIRKJUN





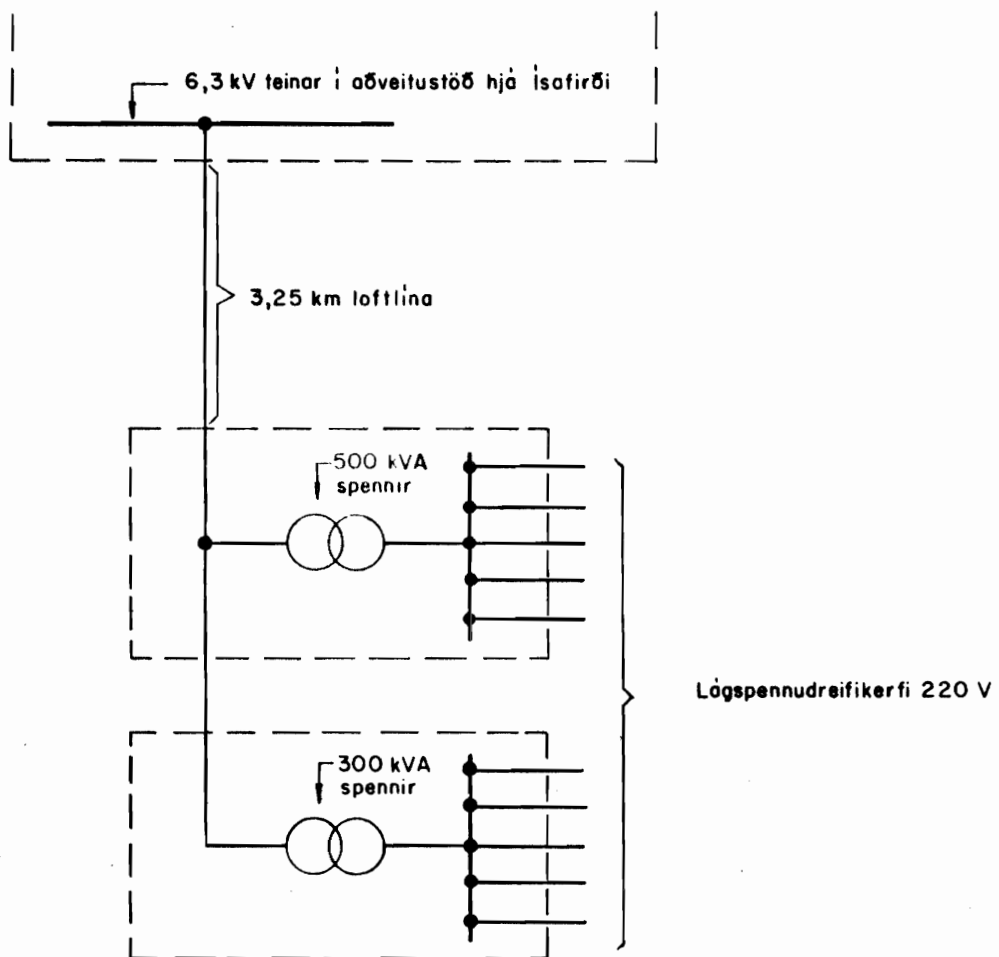
# AÐVEITUSTÖÐ HJÁ ÍSAFIRÐI

Heimild:  
RARÍK teikn 3.0654.34



Spenna á lágspennudreifikerfi á Ísafirði er 220 V nema frá einni spennistöð (fyrir dráttarbraut) 380/220V

# HNÍFSDALUR

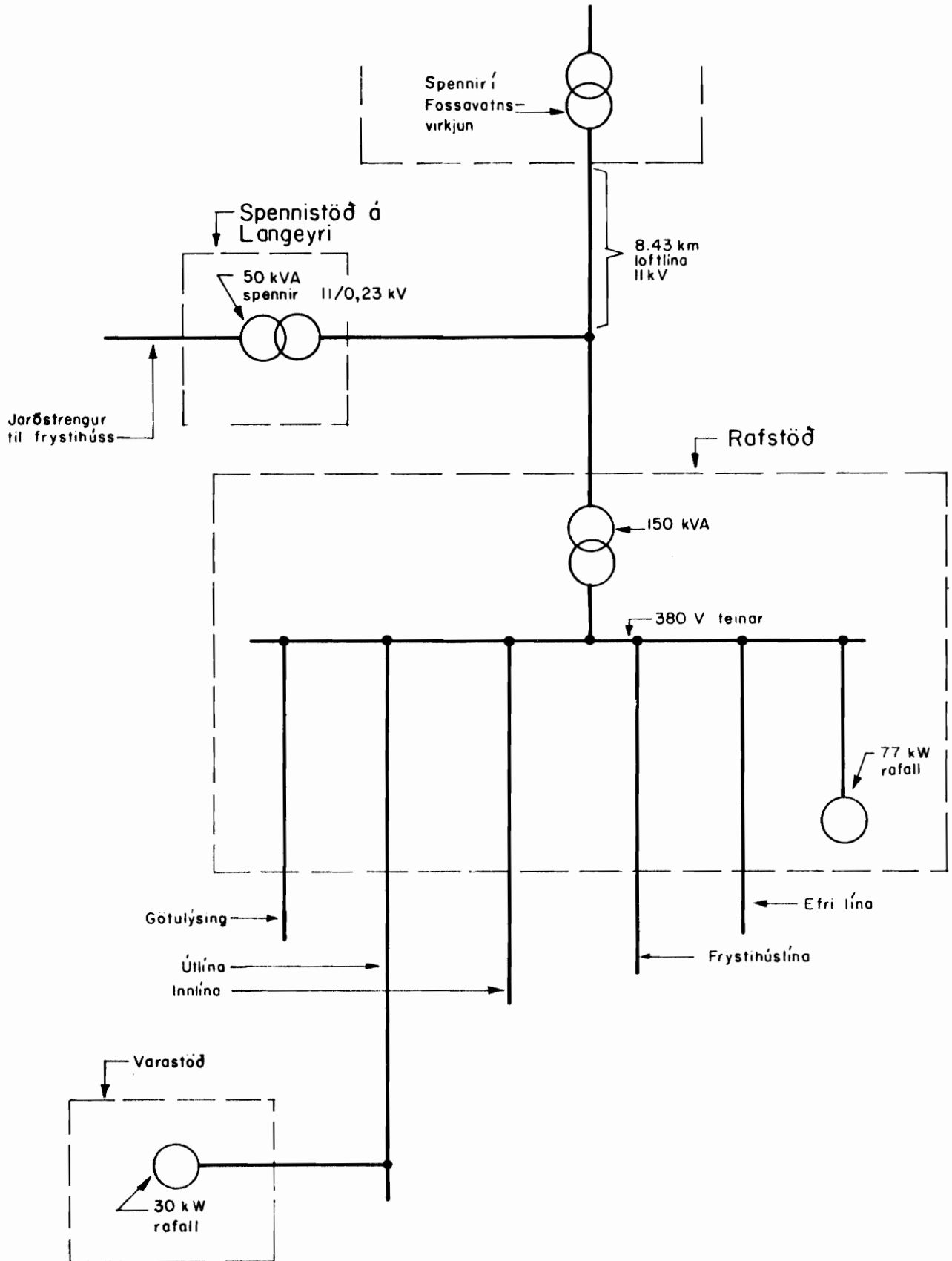


Spennistöðvar í Hnífsdal

# SÚÐAVÍK

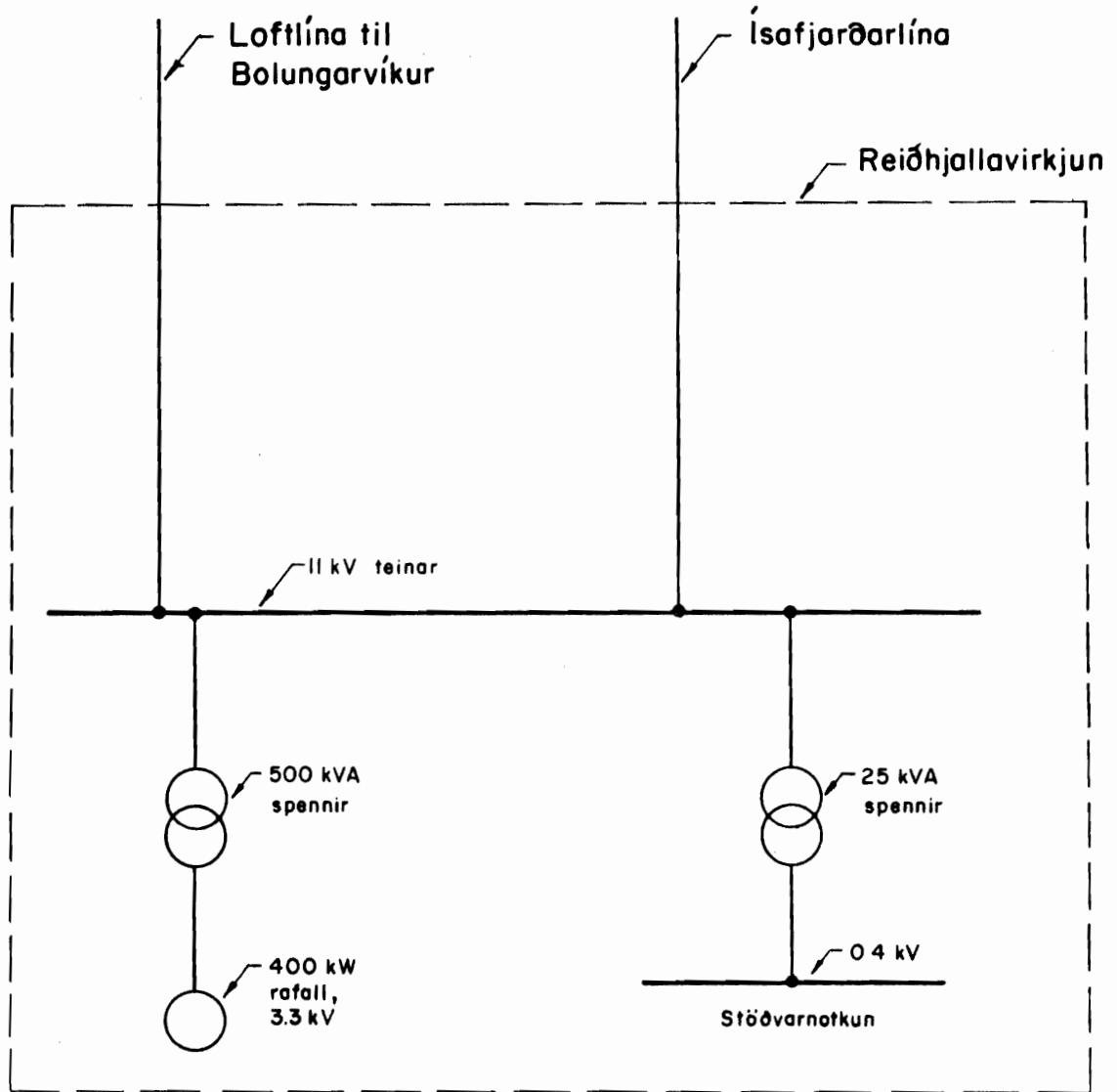
Heimild:

Rafm. eftirl. ríkis. Vestfirjörðaveita  
M1, M4, og M5,  
RARÍK teikn. 3483 E4

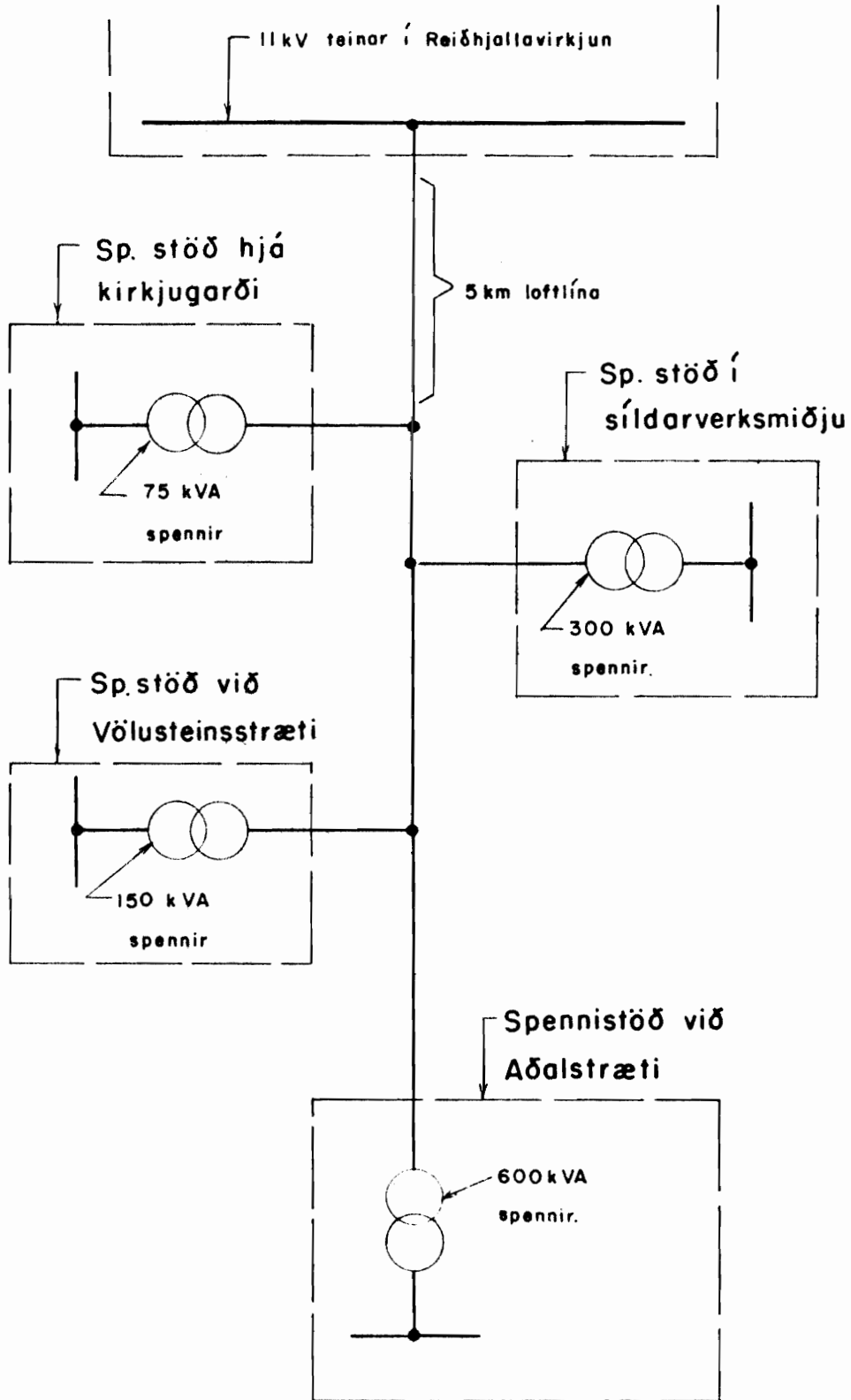


# REIÐHJALLAVIRKJUN

Heimild:  
RARÍK teikn. 4.1039.25



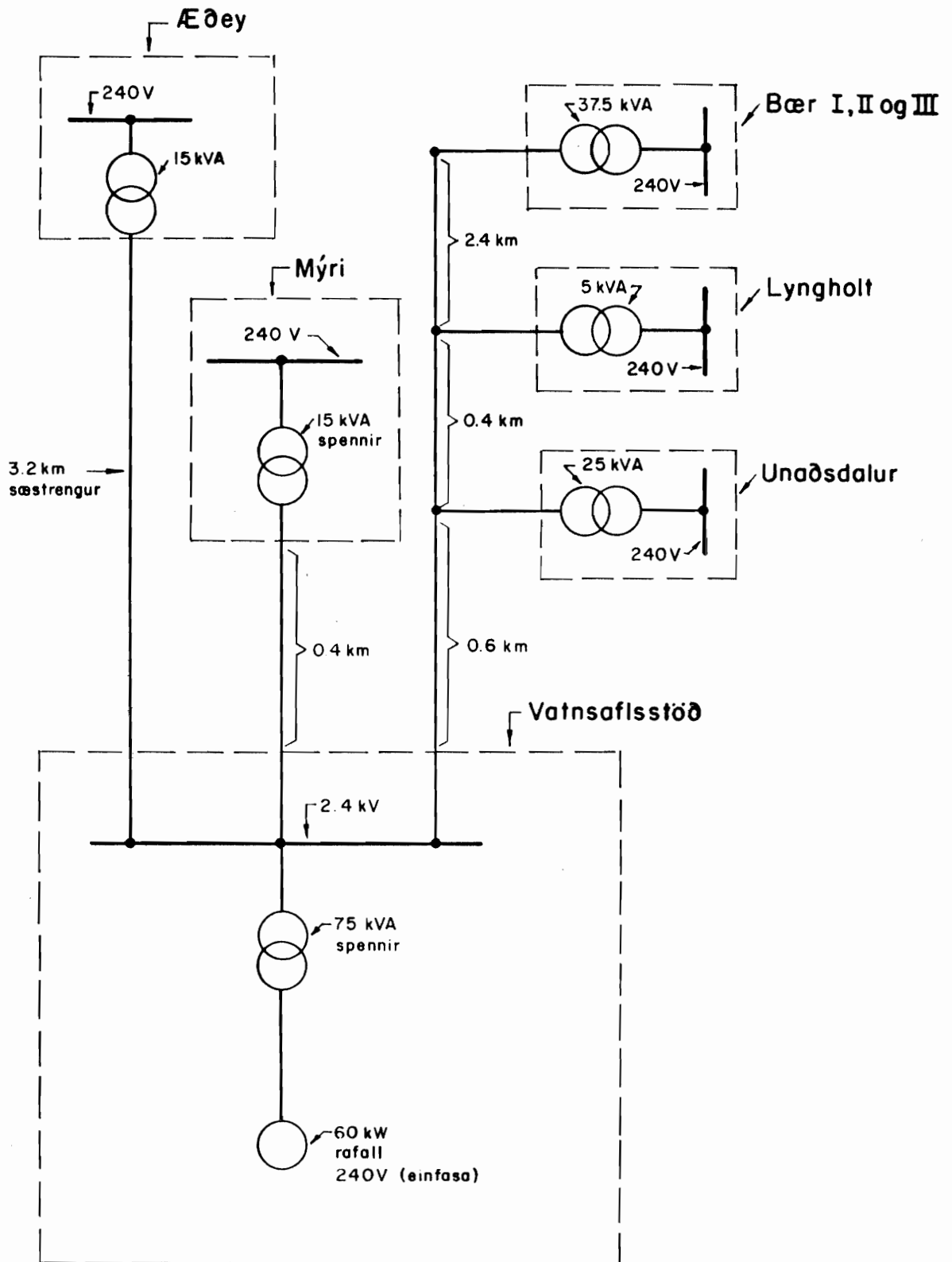
# BOLUNGARVÍK



Lögspennudreifikerfi 380 / 220V

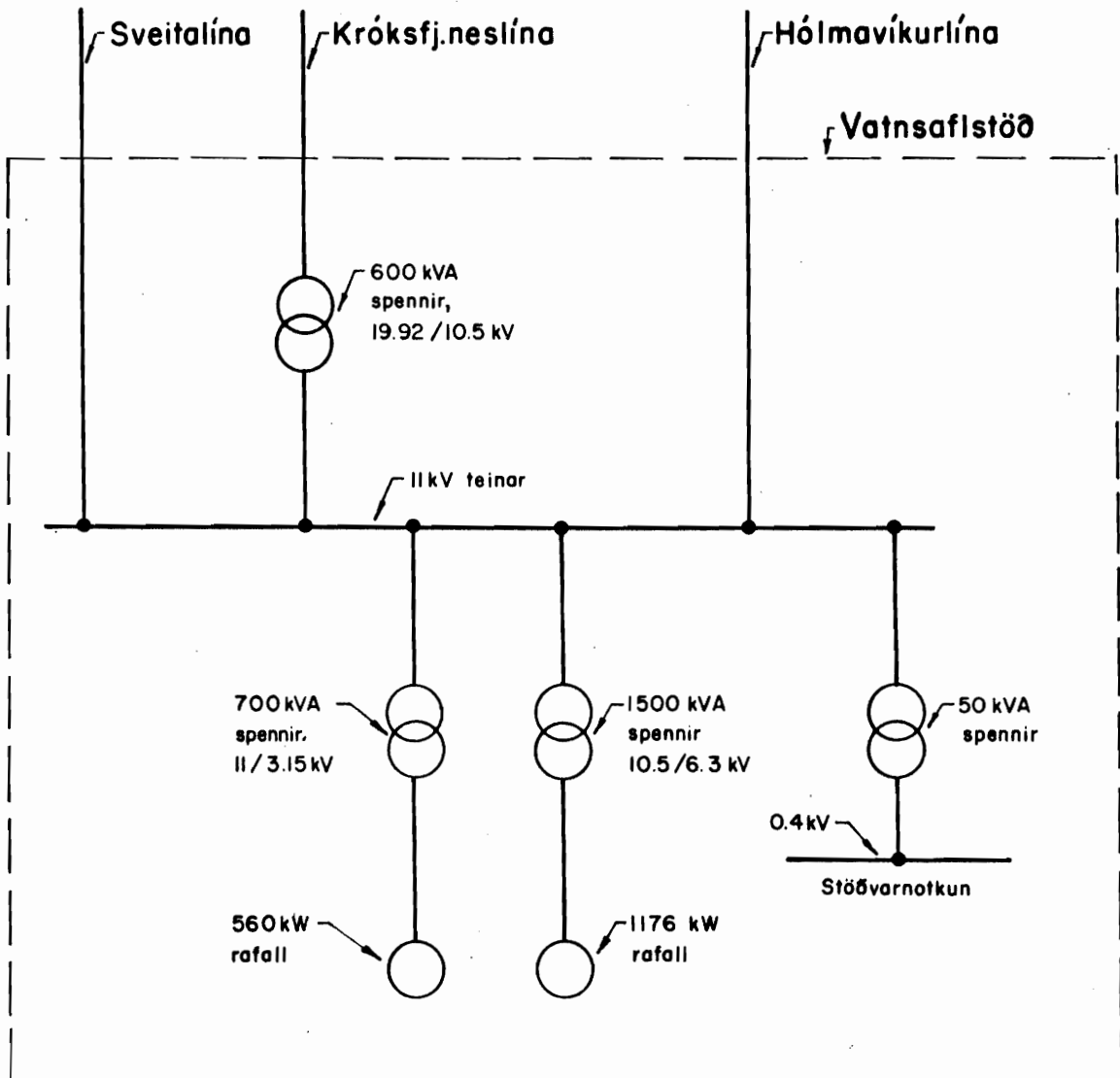
# MÝRAÁRVIRKJUN Snæfjallaströnd

Heimild:  
Indriði Indriðason verkfr.  
teikn. dags. 2.11.65



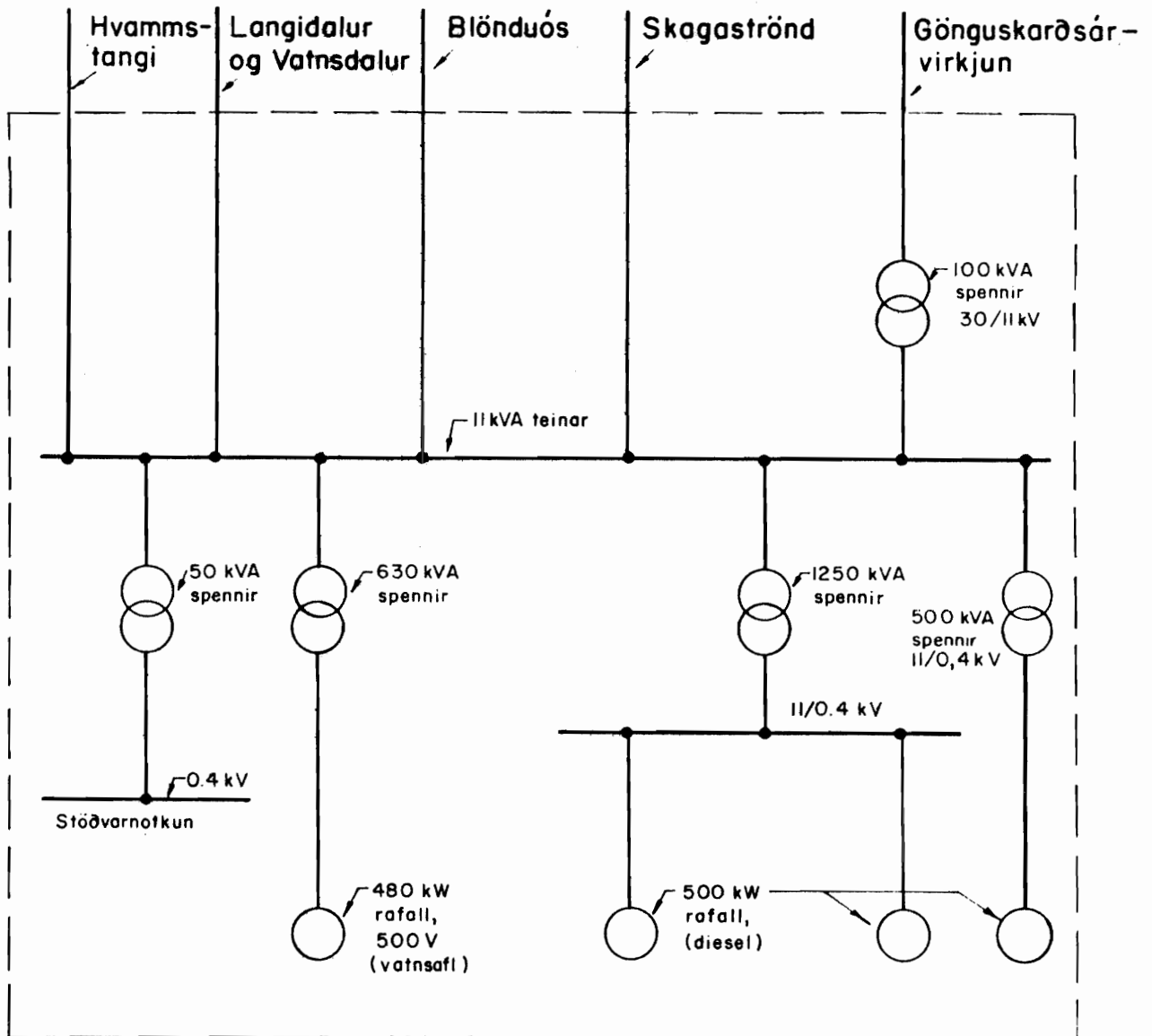
# ÞVERÁRVIRKJUN

Heimild:  
RARÍK teikn. 3.0952.25



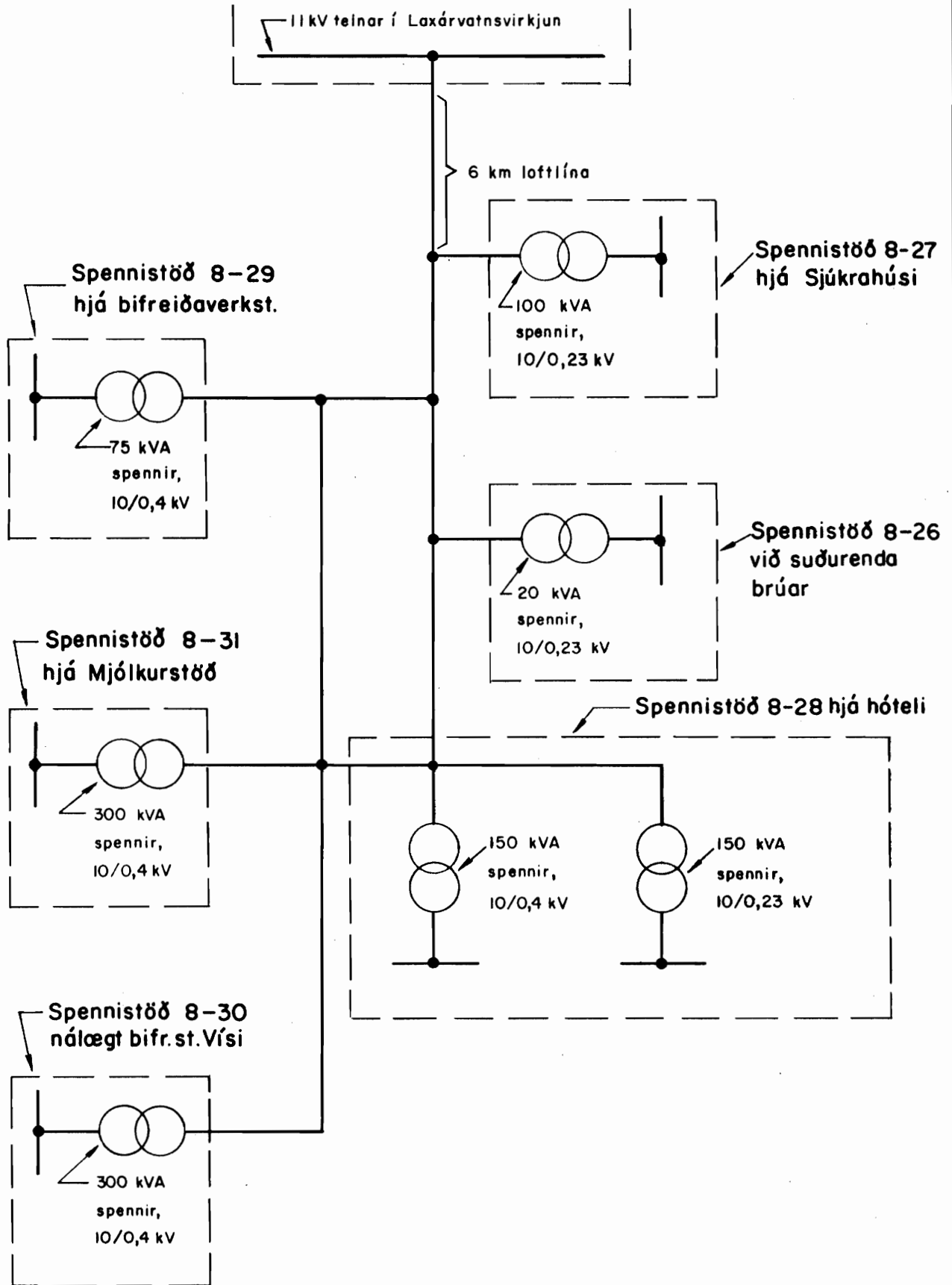
# LAXÁRVATNSVIRKJUN

Heimild:  
RARÍK teikn. 3.1013.25

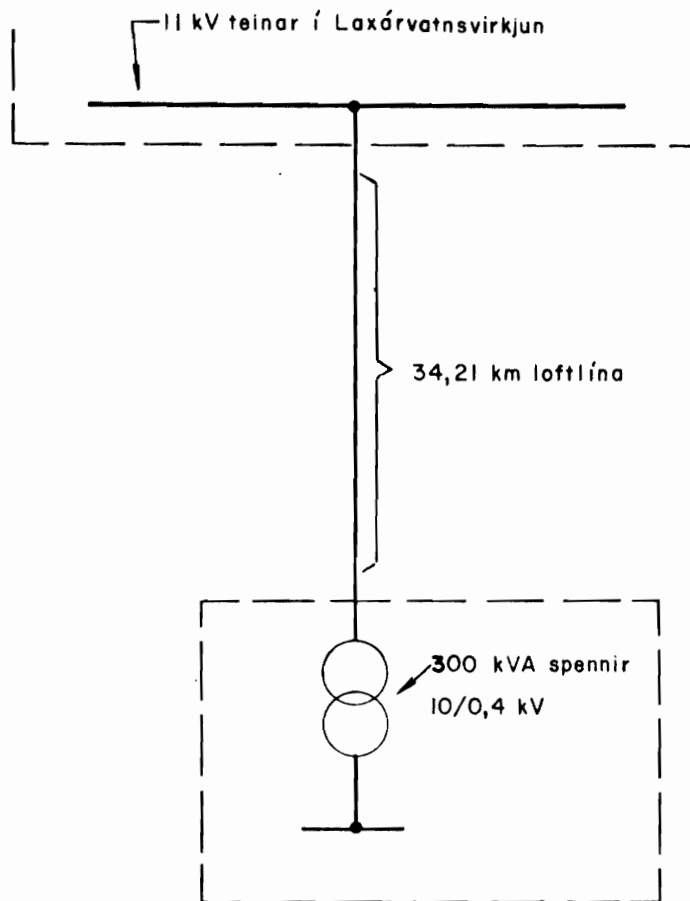




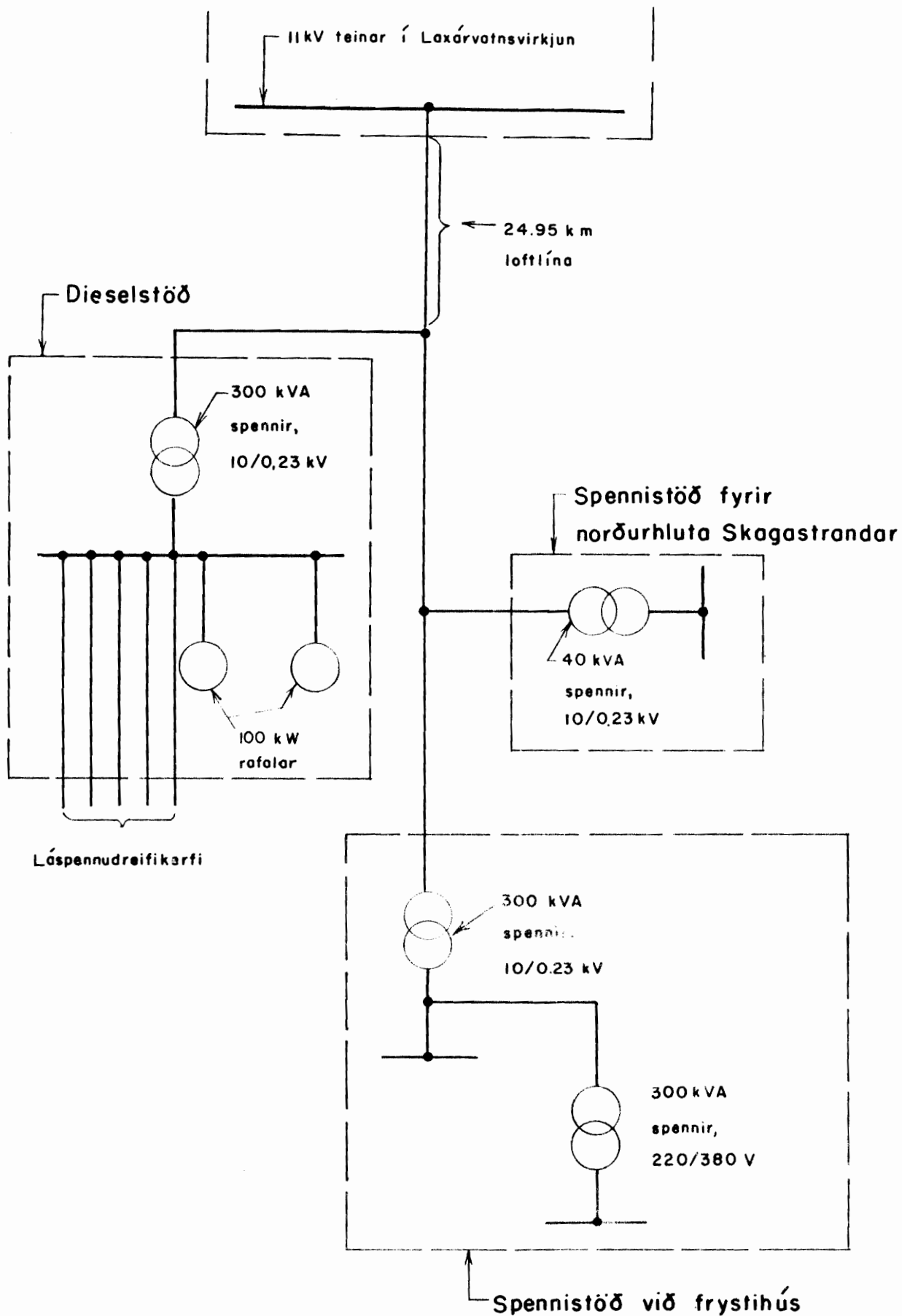
# BLÖNDUÓS



# HVAMMSTANGI

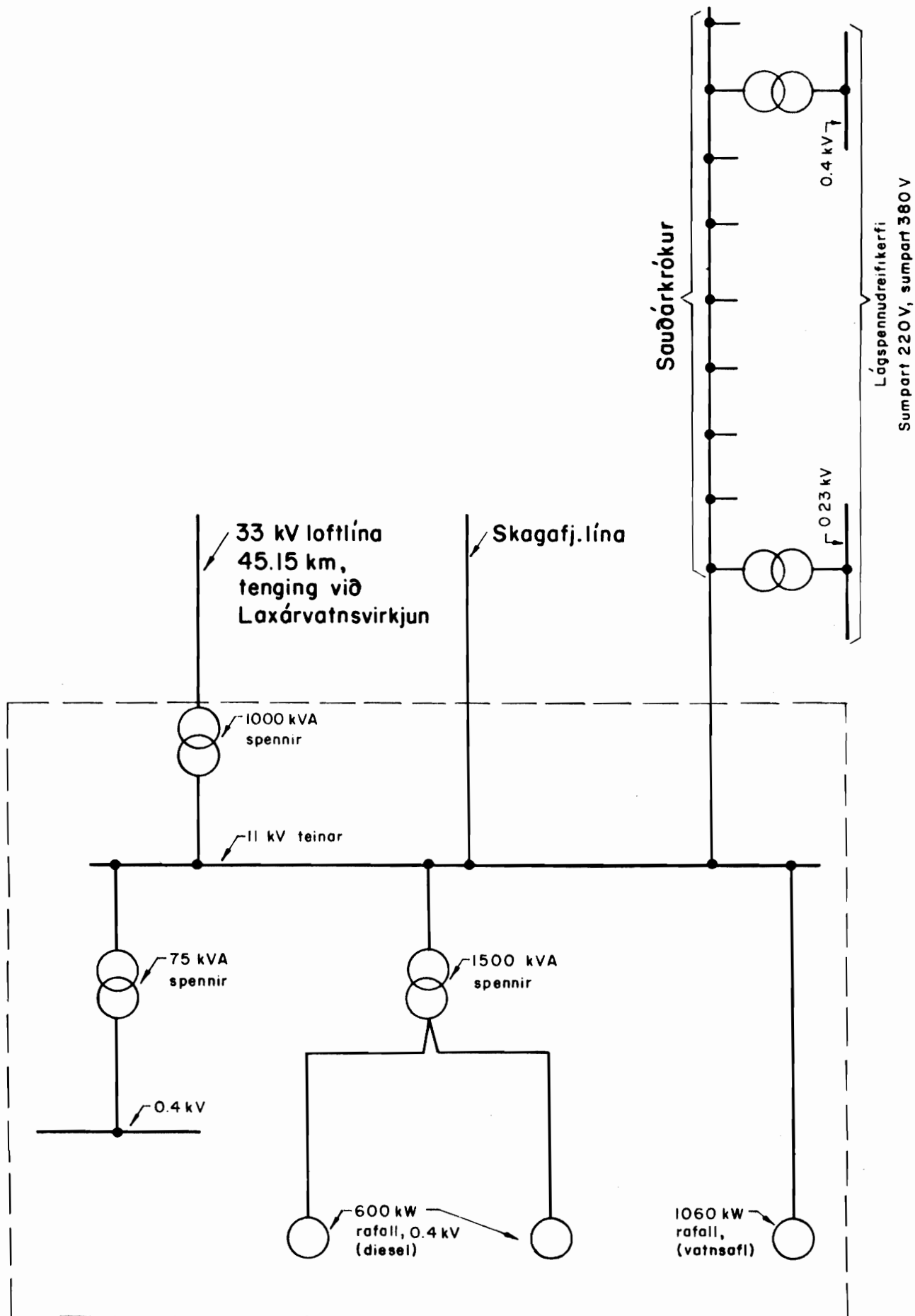


# SKAGASTÖND



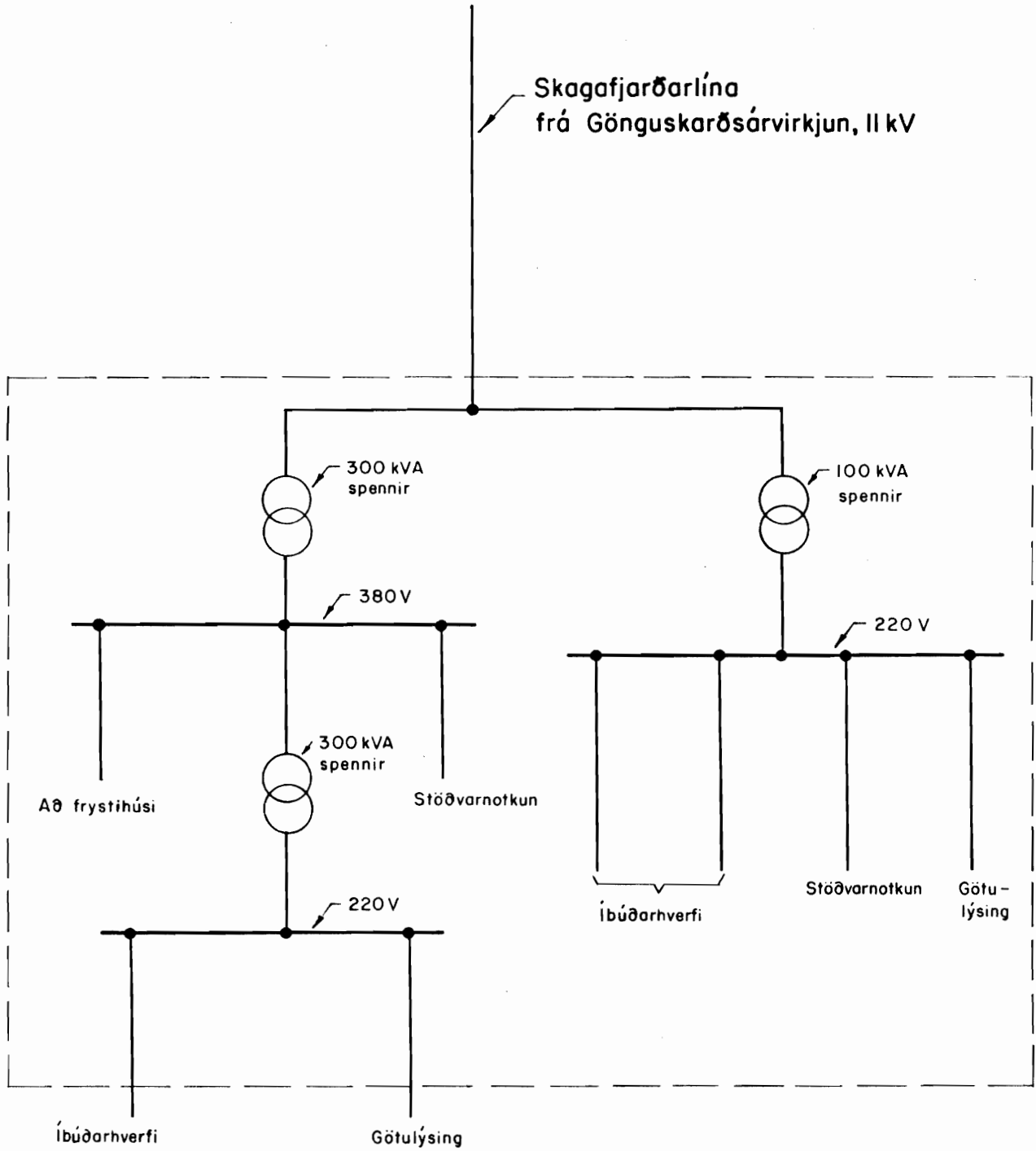
# GÖNGUSKARÐSÁRVIRKJUN OG SAUÐÁRKRÓKUR

Heimild:  
RARÍK teikn. 3.0899.25  
Rafv. Sauðárkróks, yfirl. mynd  
" " " " ársskýrsla 1968



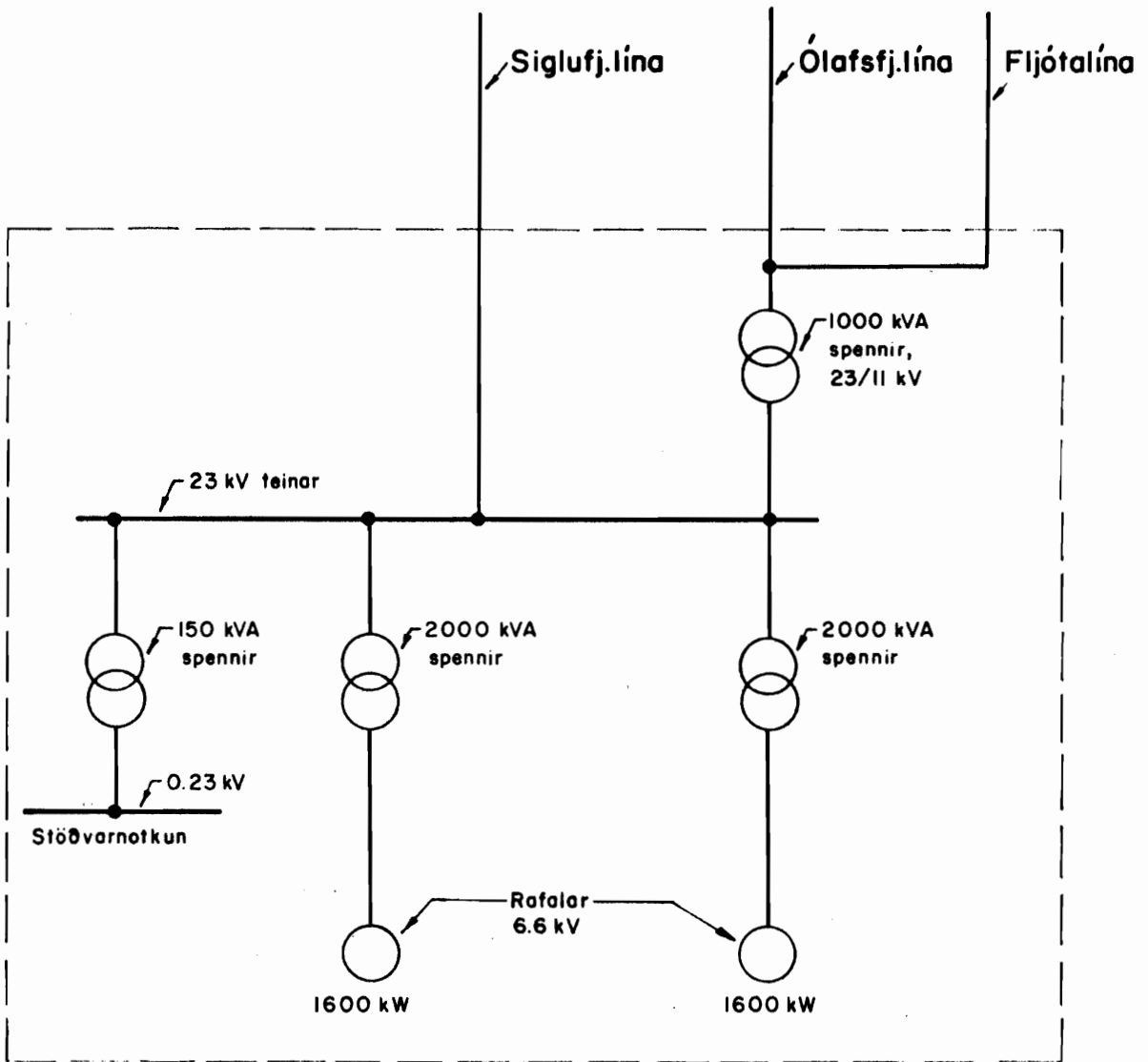
# HOF SÓS

Heimild:  
RARÍK teikn. 3.1034.62



# SKEIÐSFOSSVIRKJUN

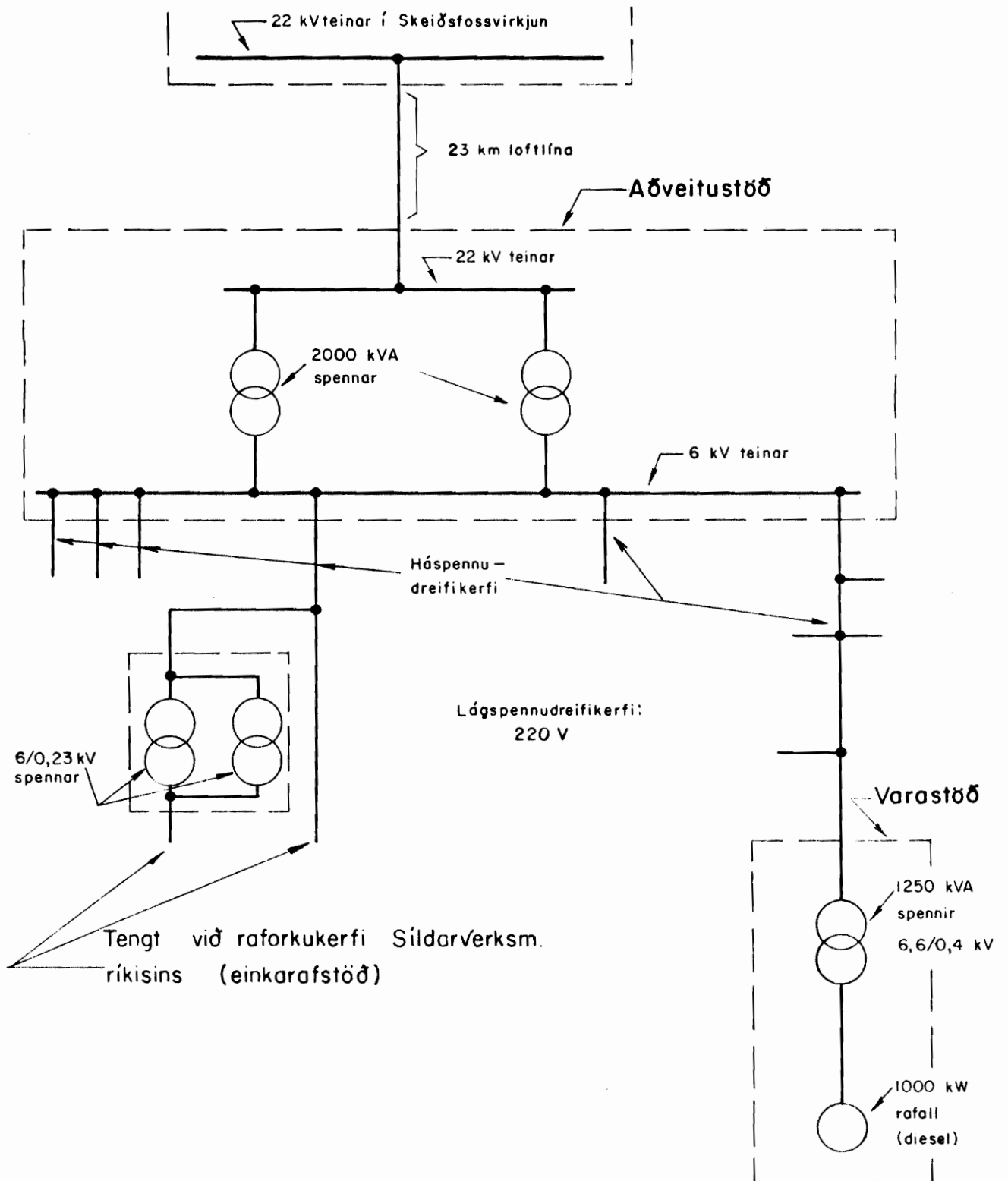
Heimild:  
Skeiðsfossvirkjun,  
Rafm.eftirl. ríkisins  
M2, M9 og M20



# SIGLUFJÖRÐUR

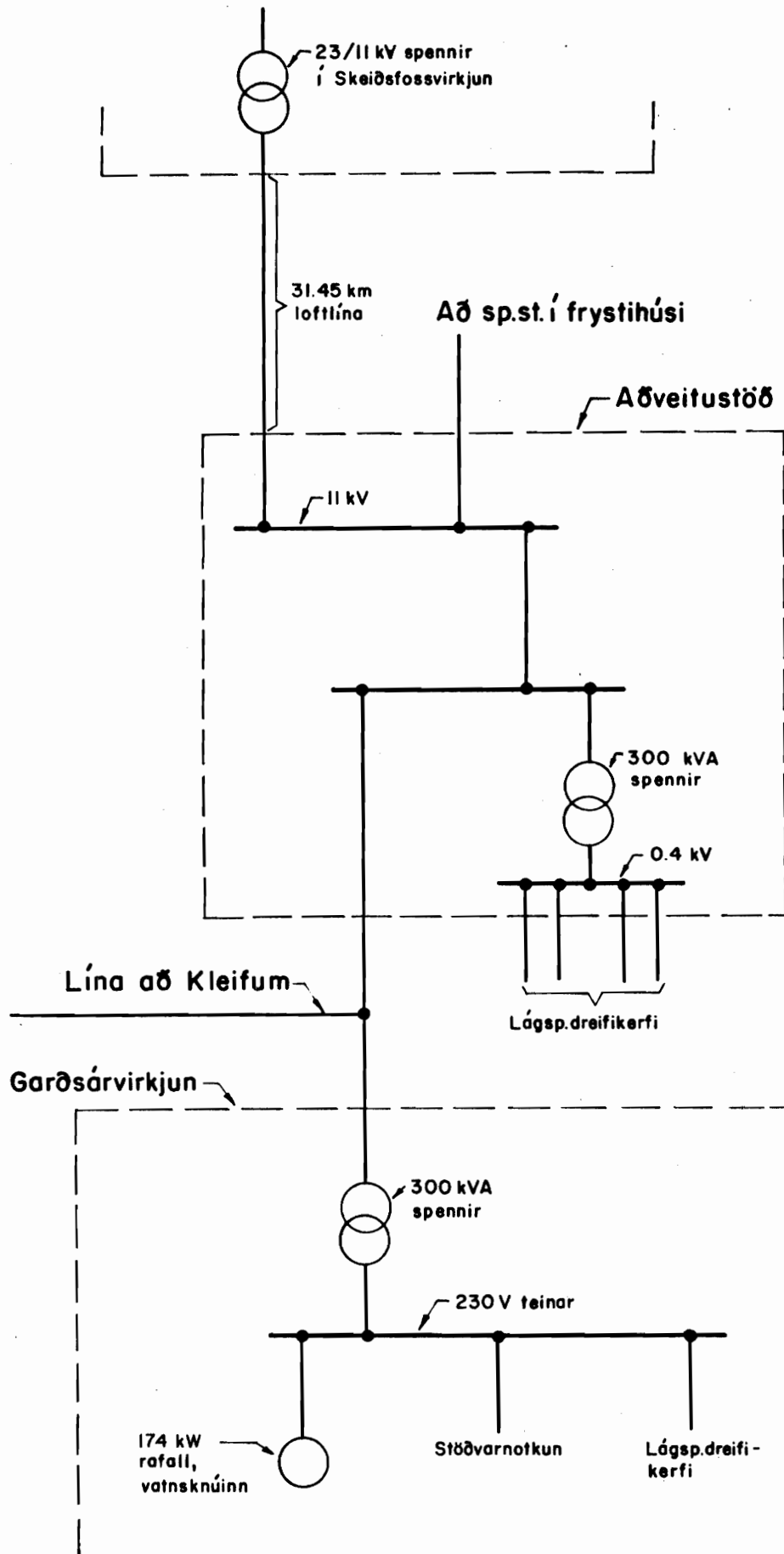
Heimild:

Rafv. Siglufjarðar,  
Háspennukerfi dags. 7.10'69  
Rafm. eftirl. ríkis. Siglufjörður  
M2 og M9



# ÓLAFSFJÖRÐUR

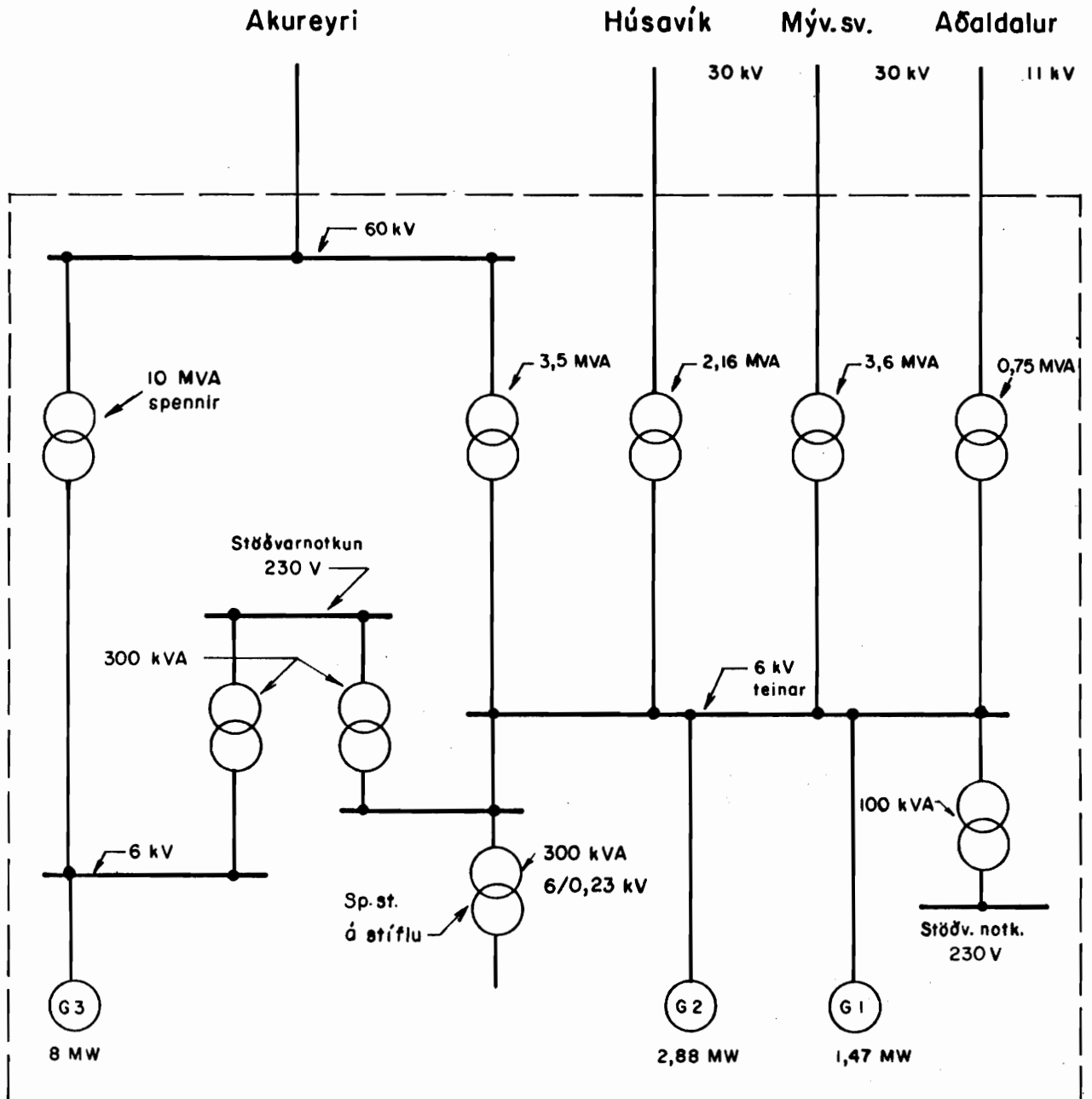
Heimild:  
RARÍK teikn. 40930.25





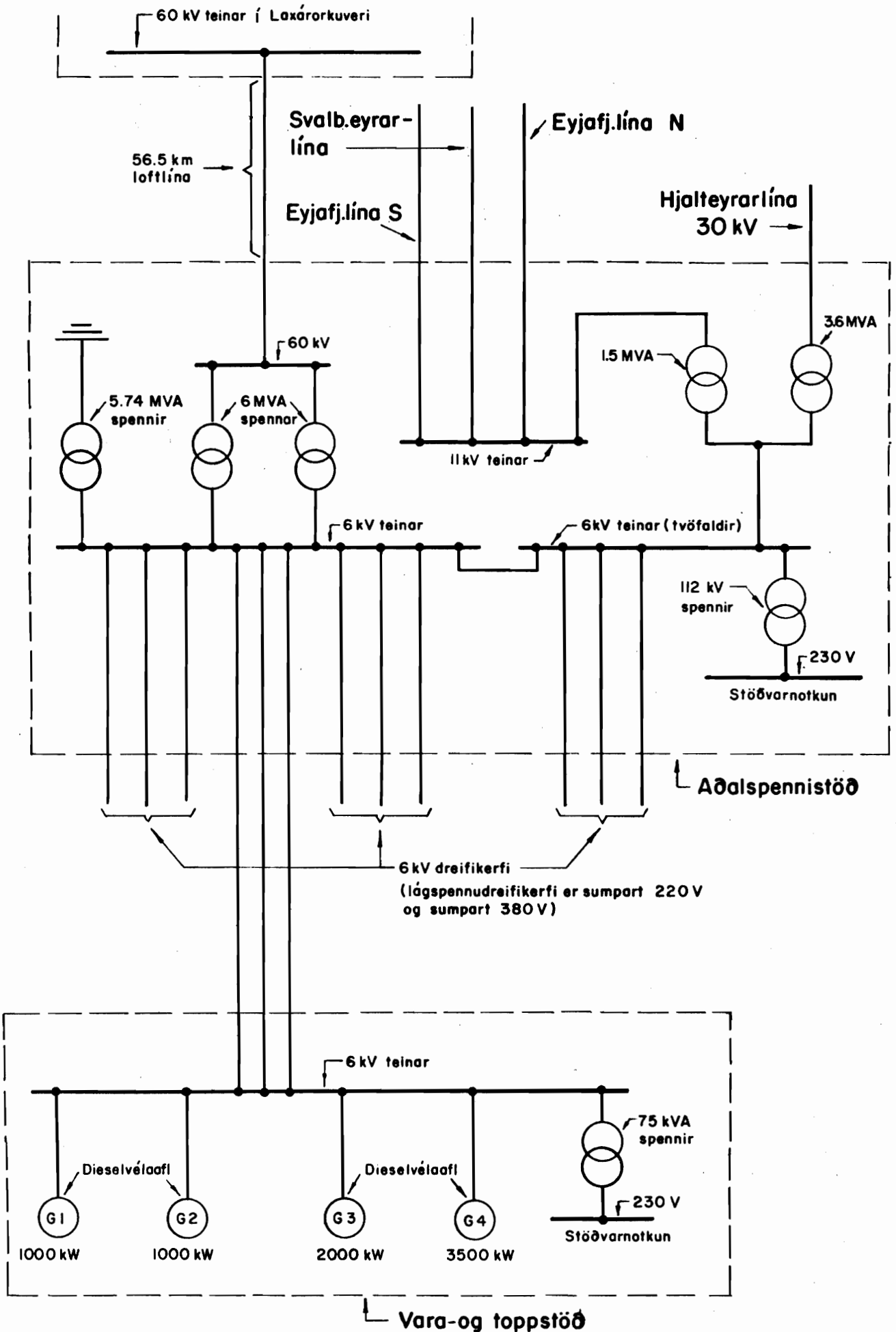
# LAXÁRVIRKJUN

Heimild:  
Laxárvirkjun: Eimpóla  
tengimynd, 1 okt. 1962



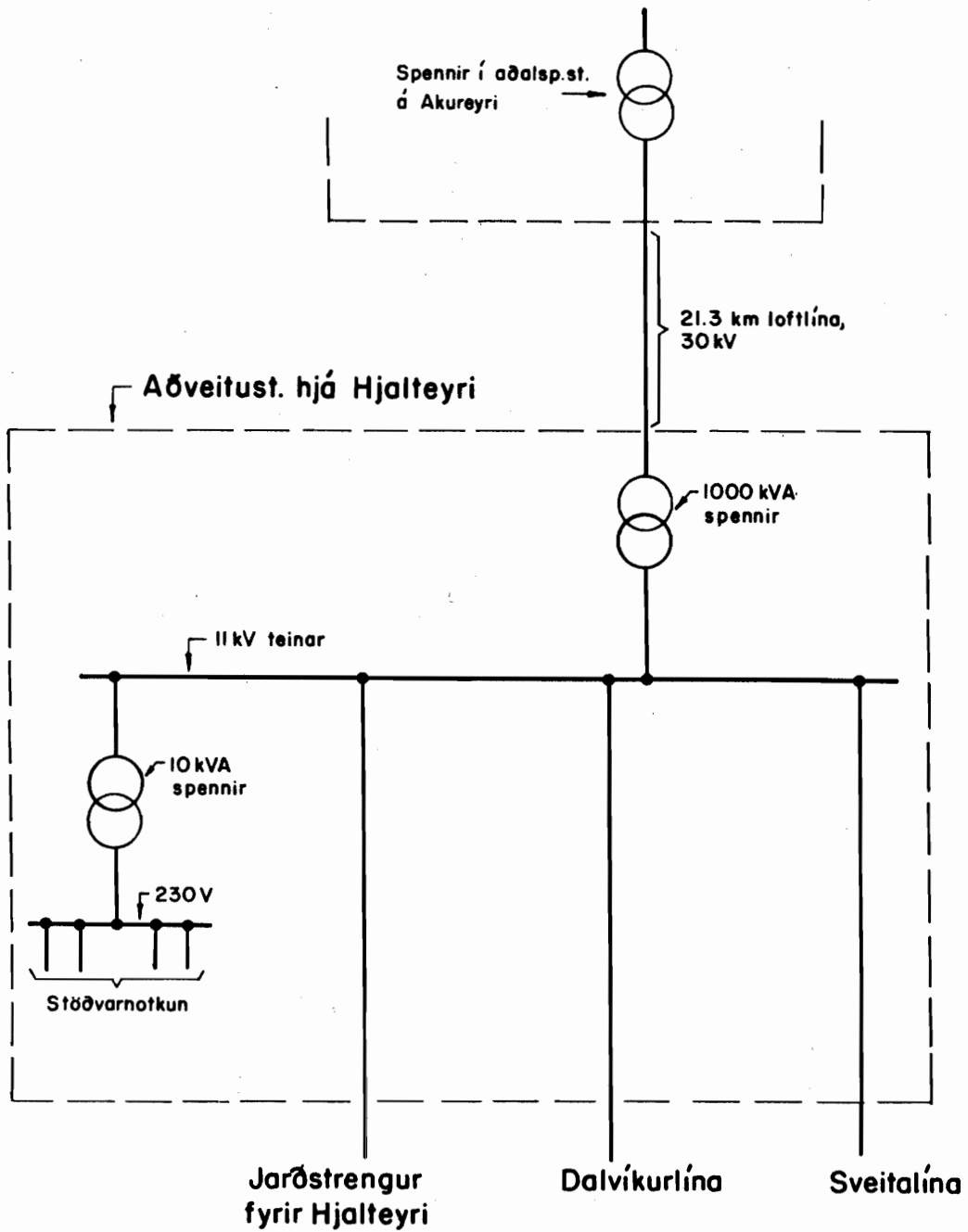
# AKUREYRI

Heimild:  
Laxárvirkjun,  
Aðalspennistöðin, einpóla  
tengimynd, teikn. í marz 1960

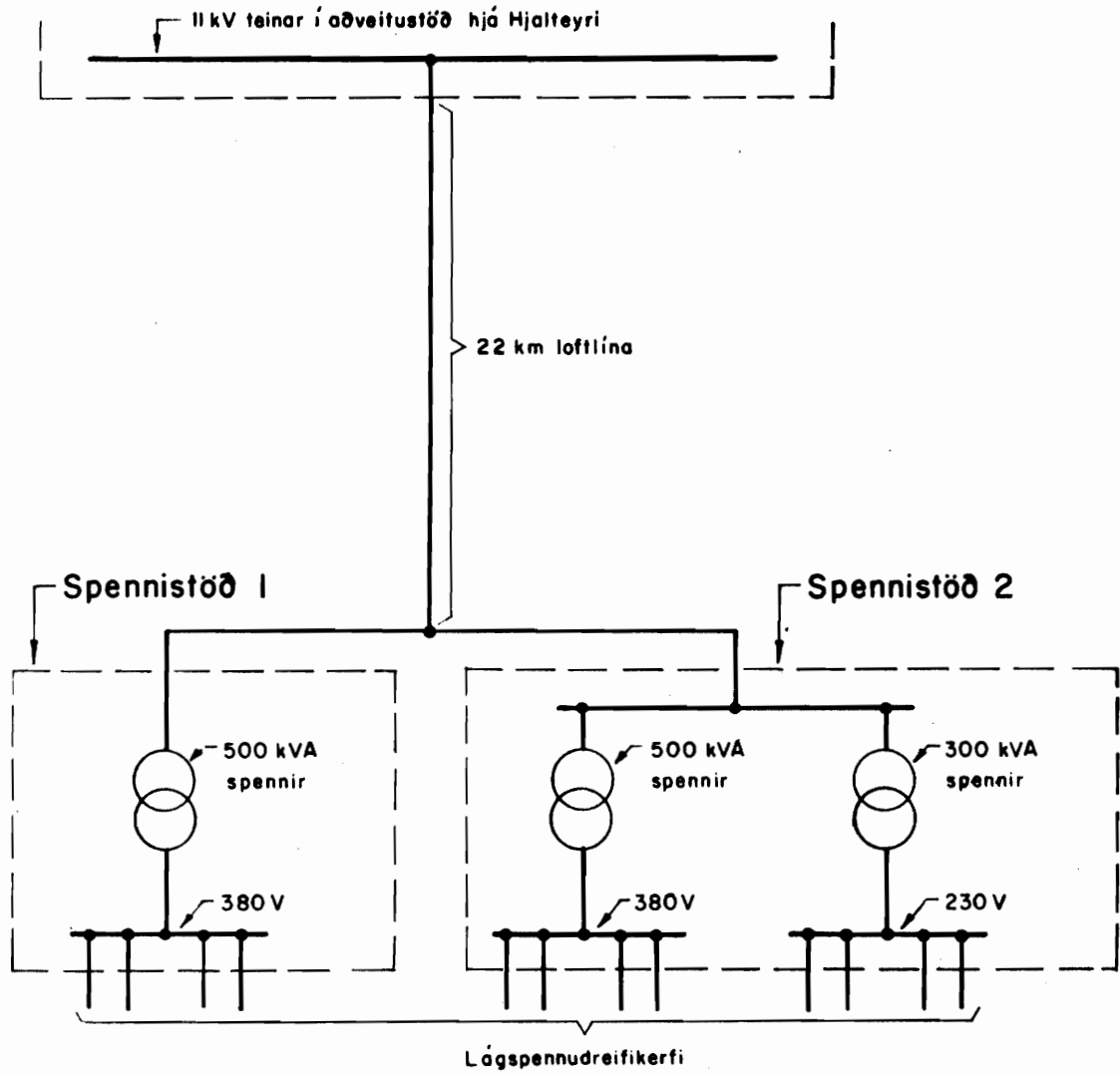


# HJALTEYRI

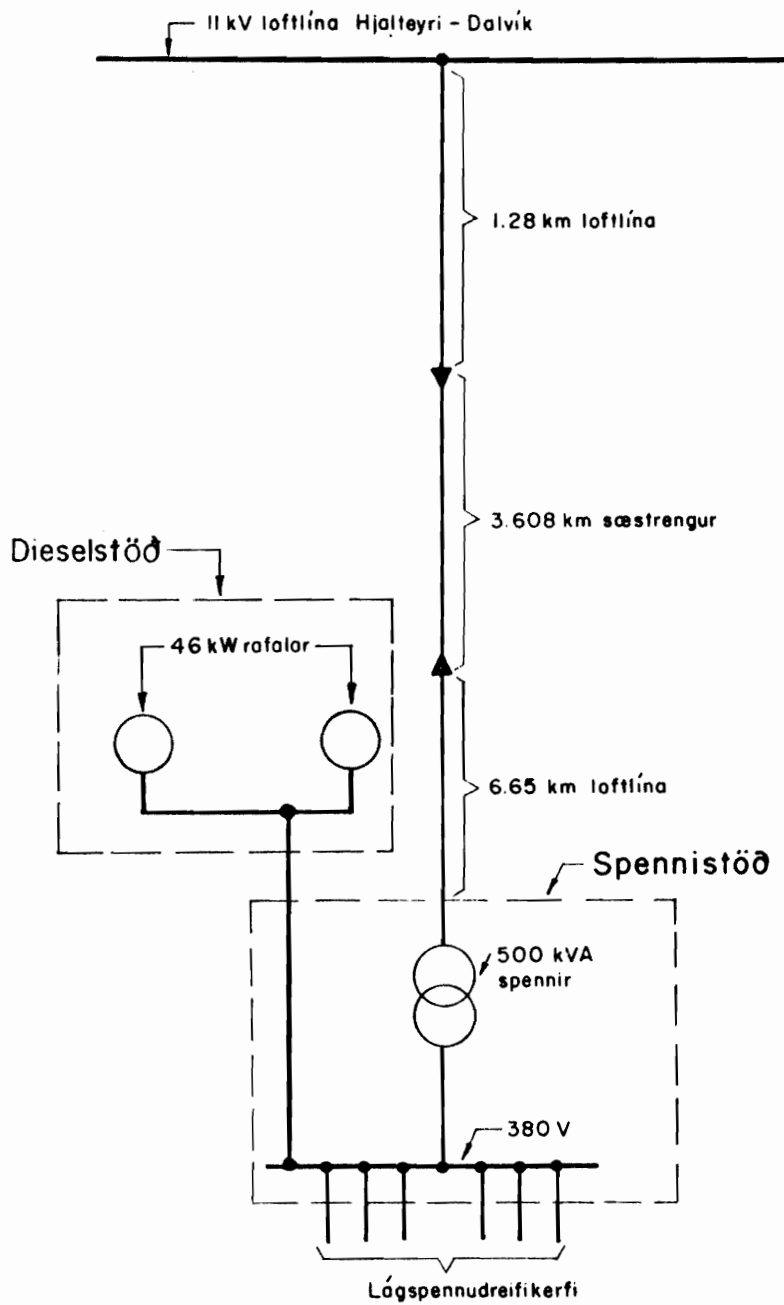
Heimild:  
RARÍK teikn. 426I E 3



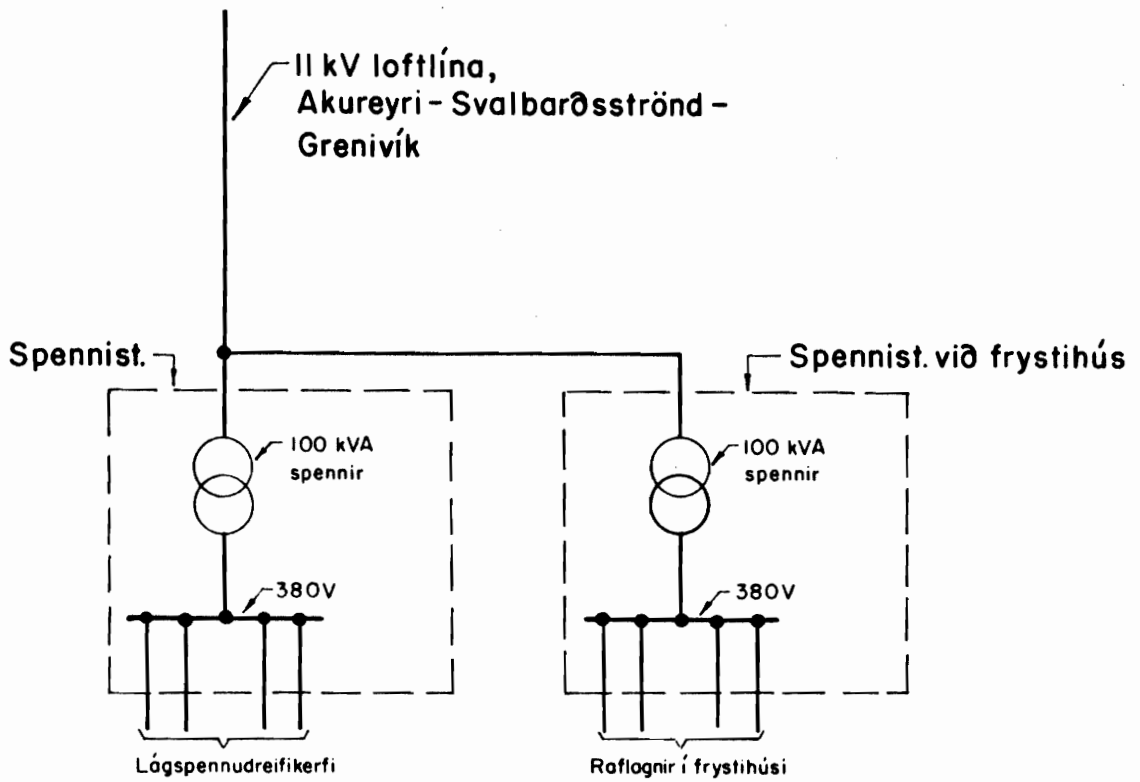
# DALVÍK



# HRÍSEY

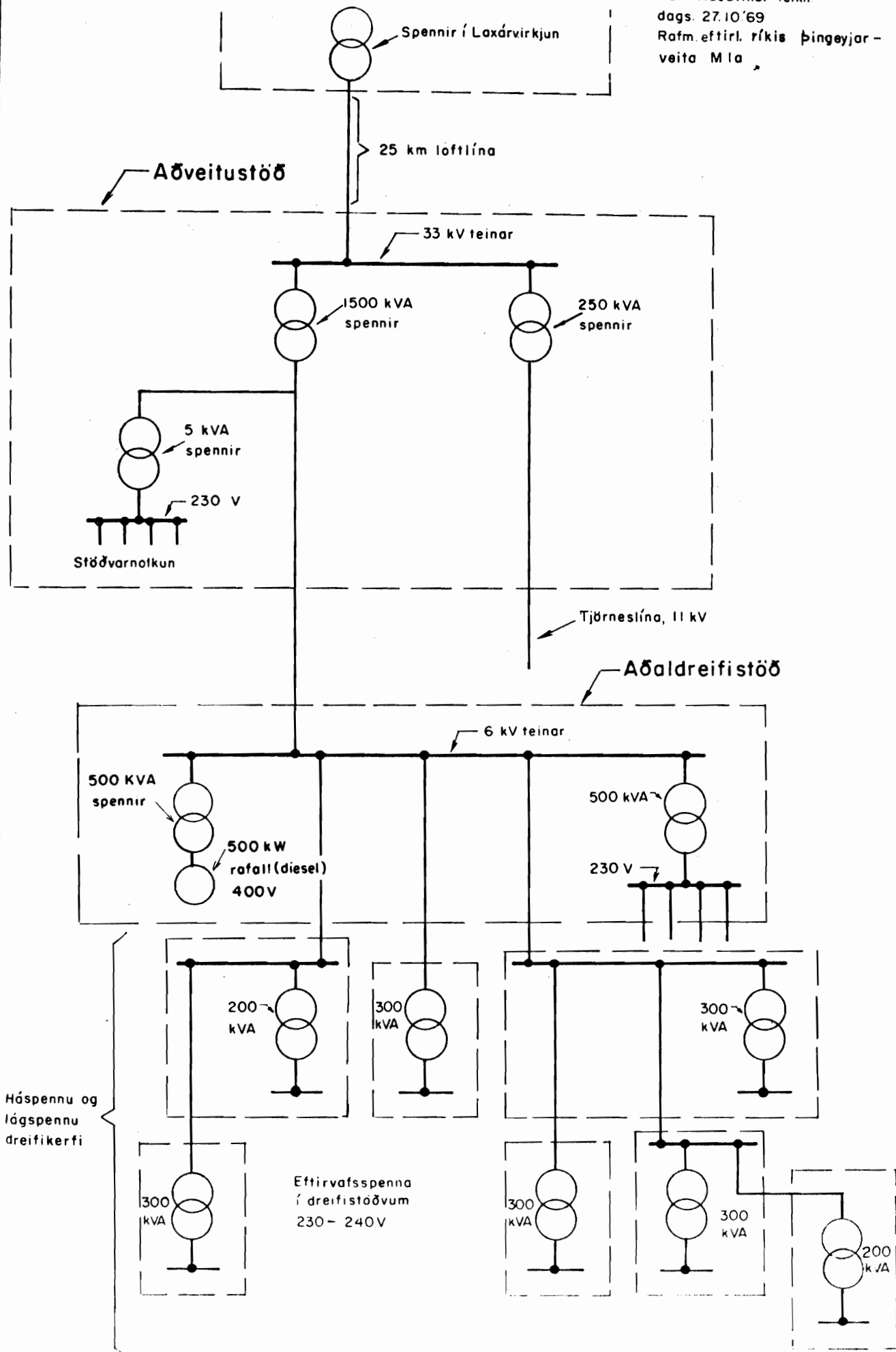


# GRENVÍK



# HÚSAVÍK

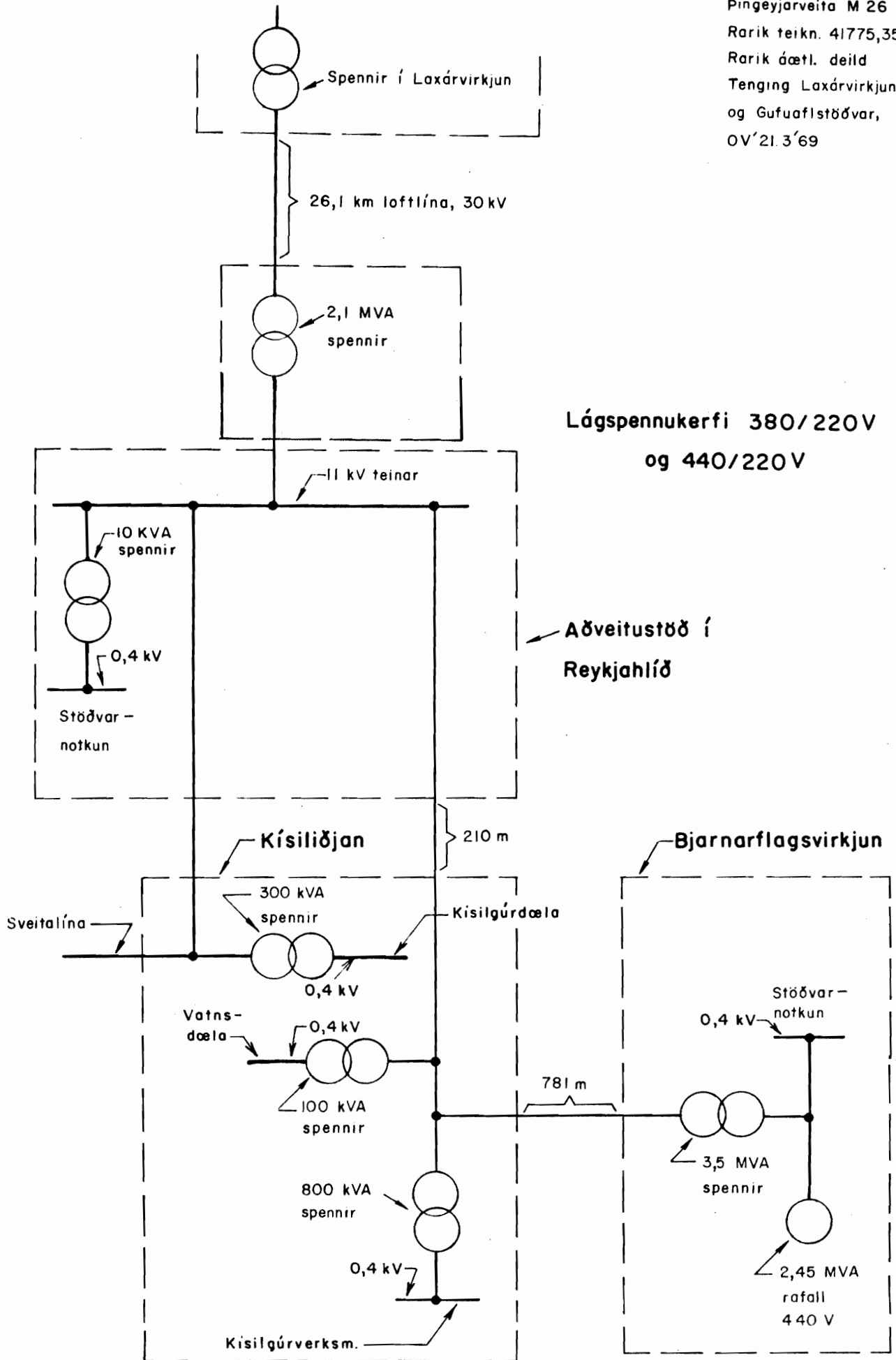
Heimild:  
 RARIK teikn. 4.1572. 35,  
 Rafv. Húsavíkur teikn.  
 dags. 27.10.69  
 Rafm. eftirl. ríkis þingeyjar-  
 veita Mla



# REYKJAHLÍÐ, BJARNARFLAGS- VIRKJUN OG KÍSILIÐJAN.

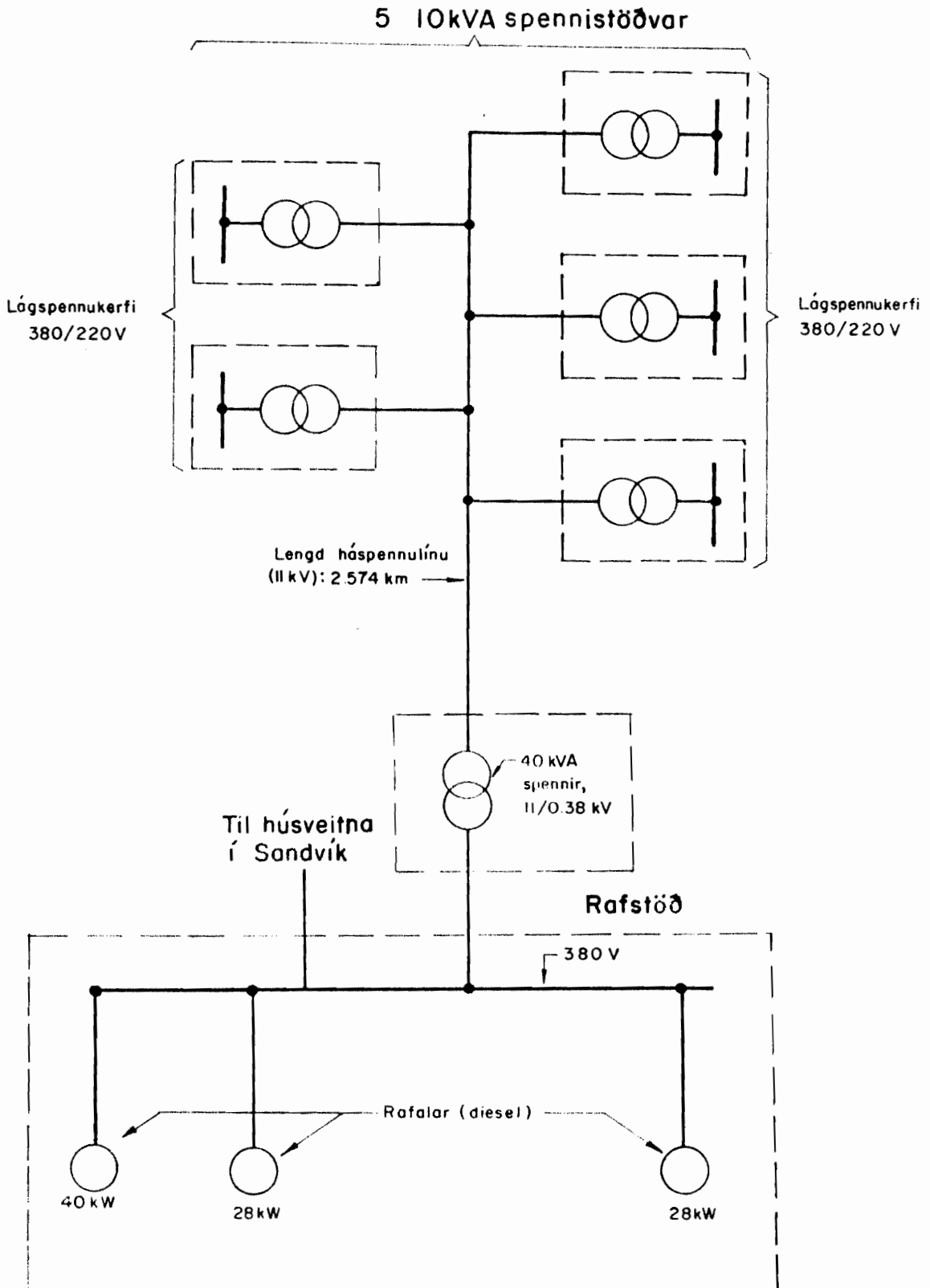
Heimild:

Rafm. eftirl. ríkisins  
Þingeyjarveita M 26  
Rarik tekn. 41775,35,  
Rarik áætl. deild  
Tenging Laxárvirkjunar  
og Gufuaflistöðvar,  
OV'21.3'69



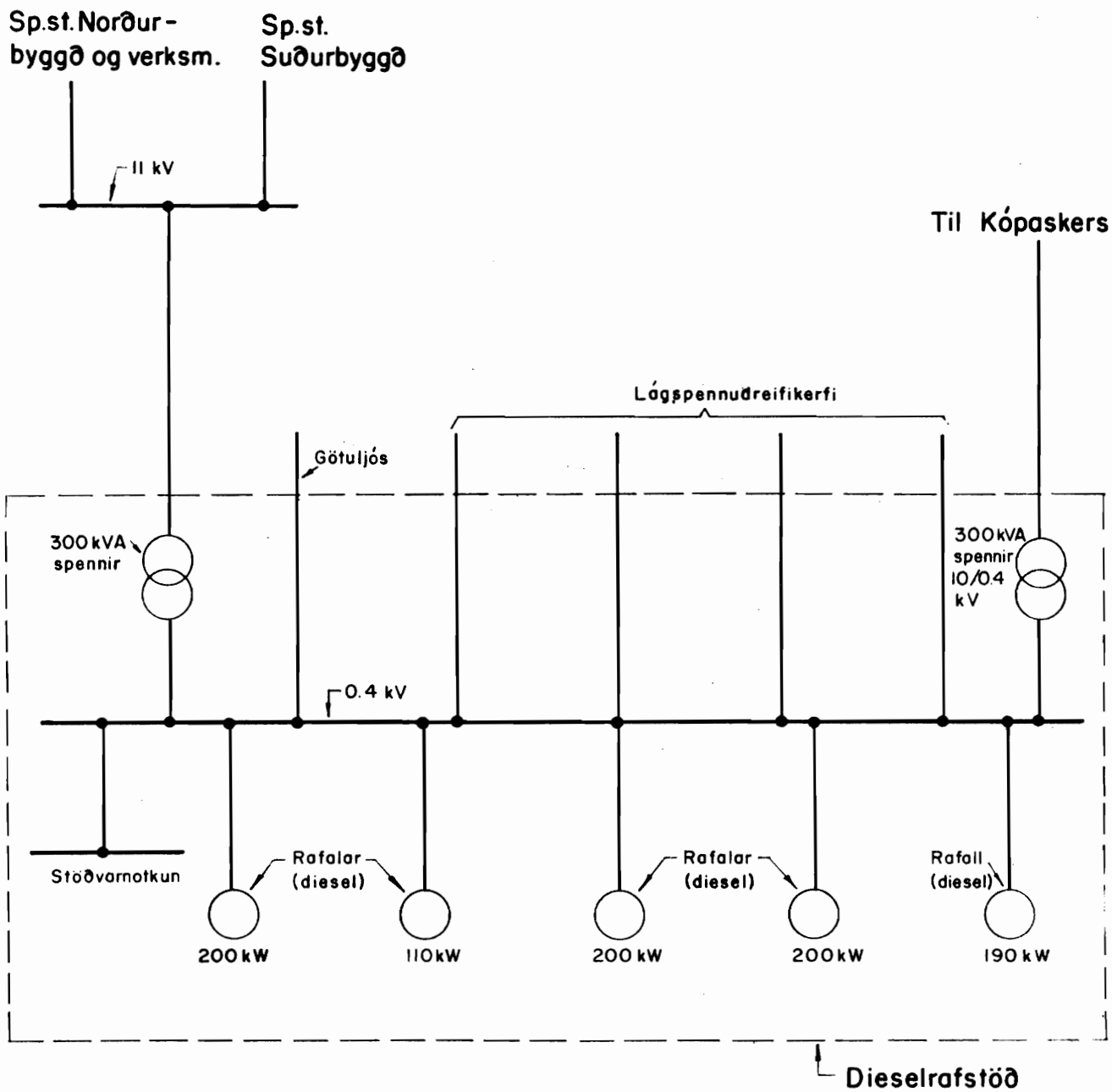


# GRÍMSEY



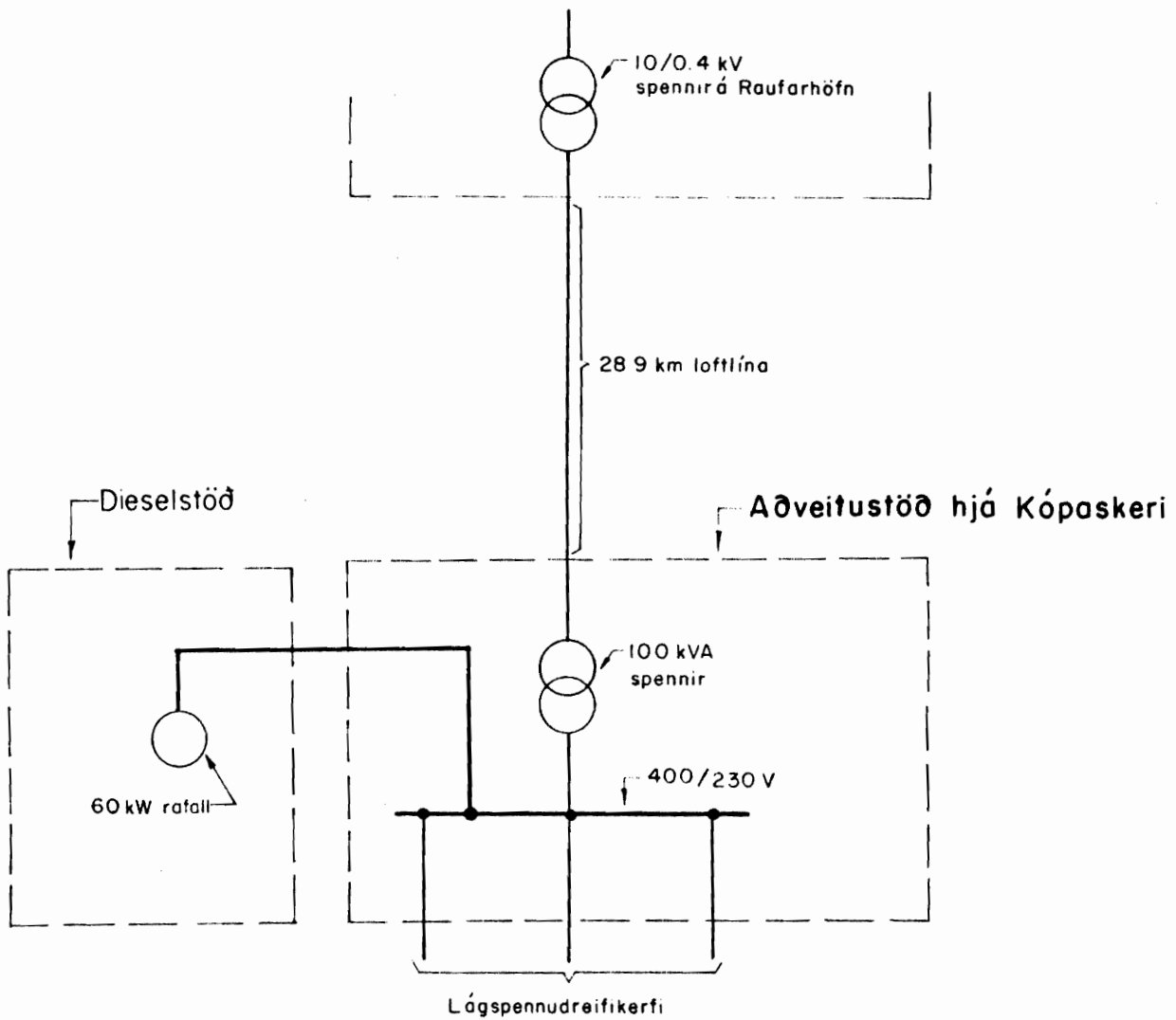
# RAUFARHÖFN

Heimild:  
RARIK teikn. 3.0877.25



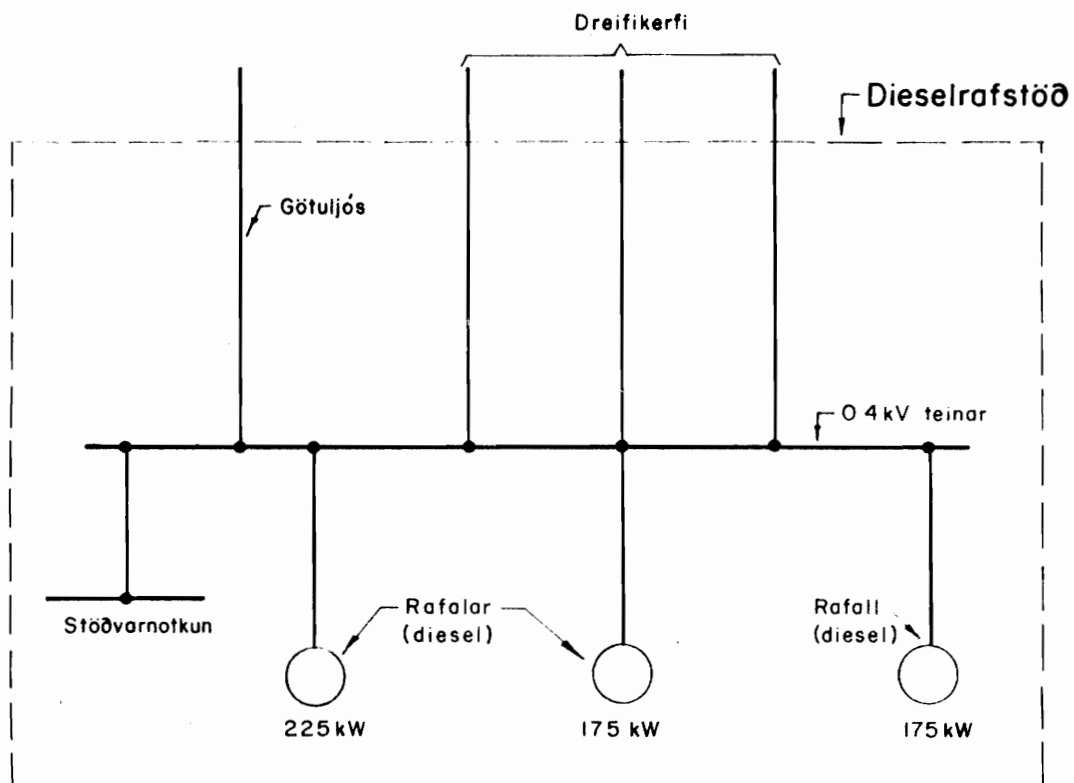
# KÓPASKER

Heimild:  
RARÍK teikn 4.1558.25



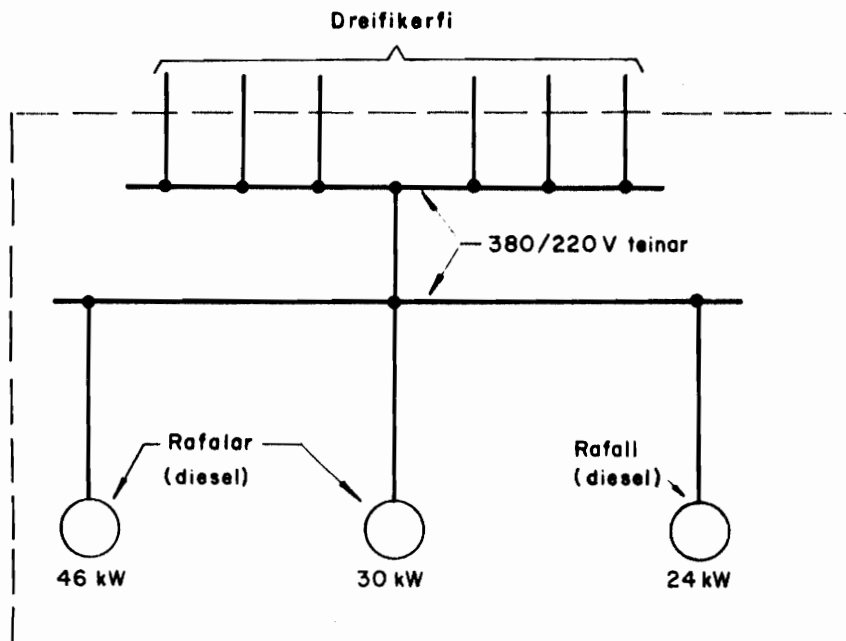
# ÞÓRSHÖFN

Heimild:  
RARÍK tekn. 4.1385.25



# BAKKAFJÖRÐUR

Heimild:  
Háspennulínur, aðveitu, raf-  
og spennistöðvar á  
Austurlandi.  
Eiðlínumynd T.24.2.69 E.B.  
Blað I



# VOPNAFJÖRÐUR

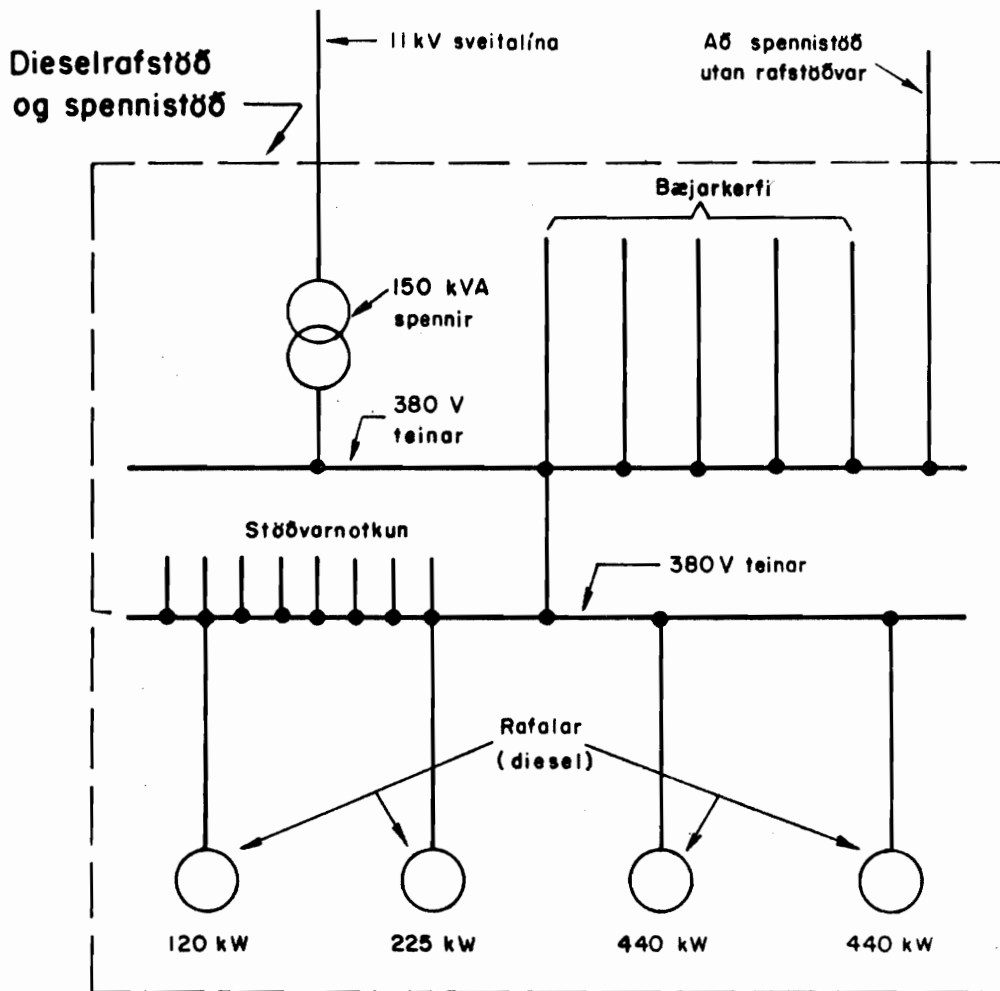
Heimild:

Háspennulínur, aðveitu-, raf- og spennistöðvar á Austurlandi

Einlínmynd

T 24.2'69 E.B.

blað I



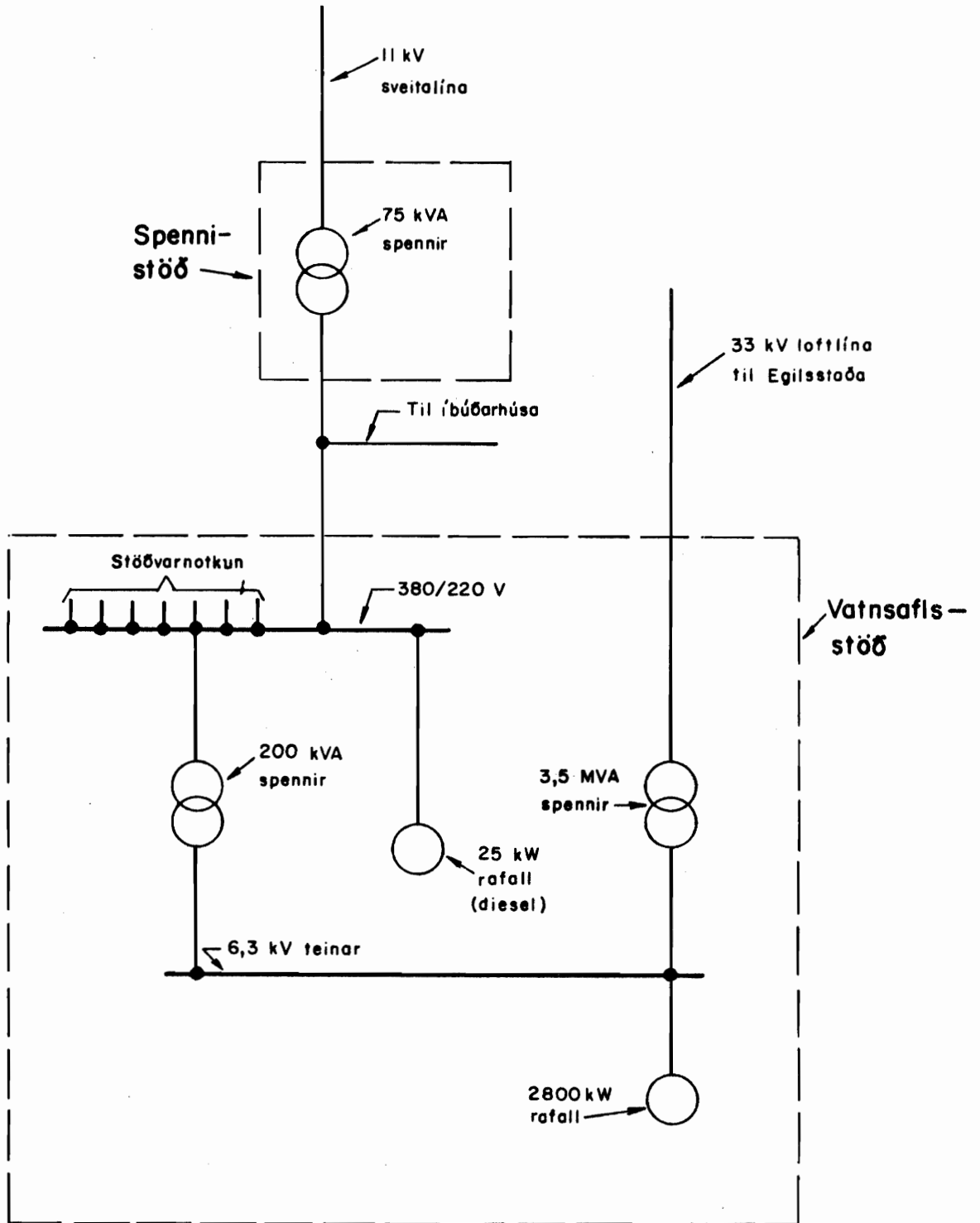
# GRÍMSÁRVIRKJUN

Heimild:

Háspennulínur aðveitu-, raf- og spennistöðvar á Austurlandi

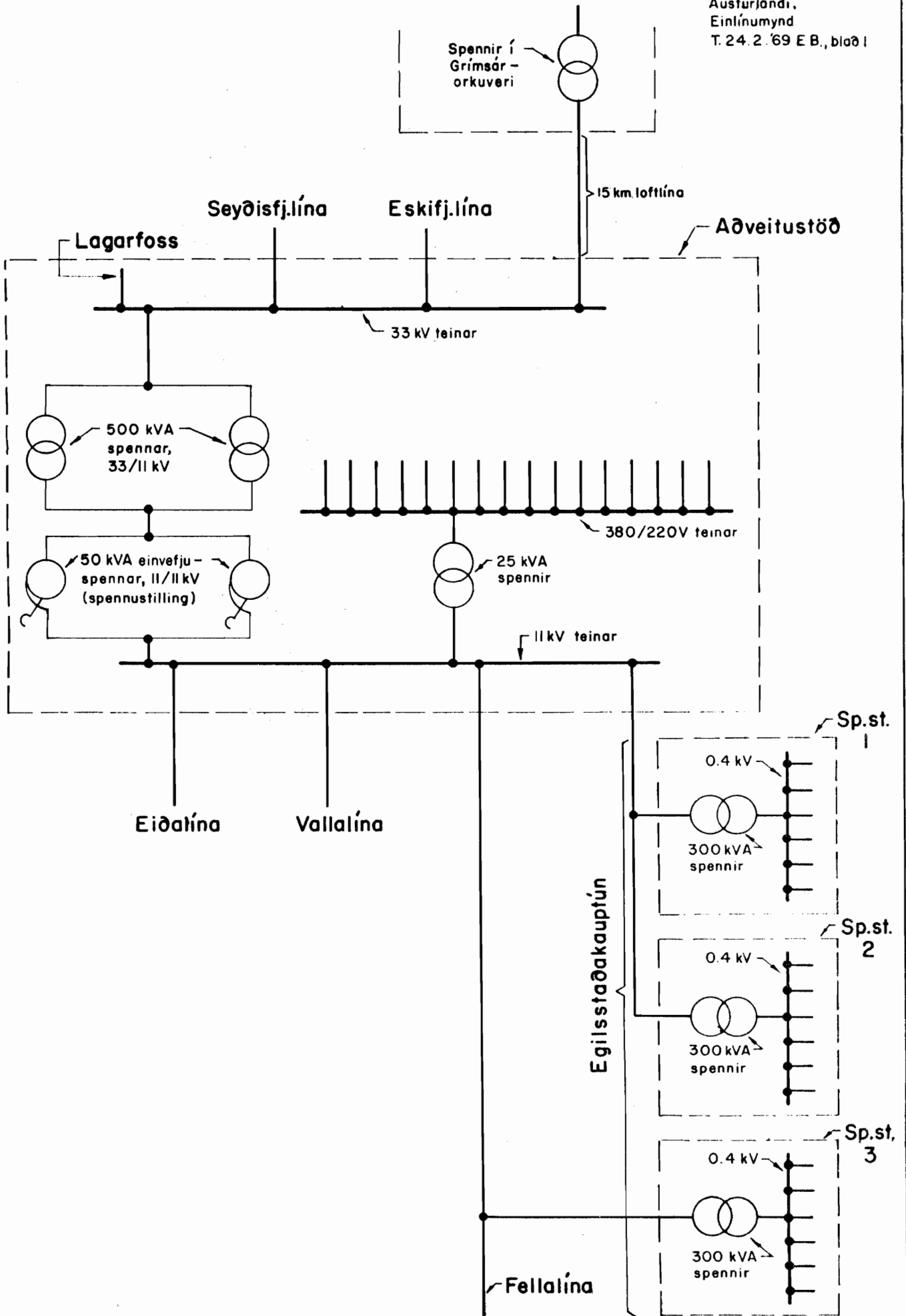
Einlínunmynd,  
Rorik, T. 21.2'69 E.B.

blað 2



# EGILSSTAÐIR

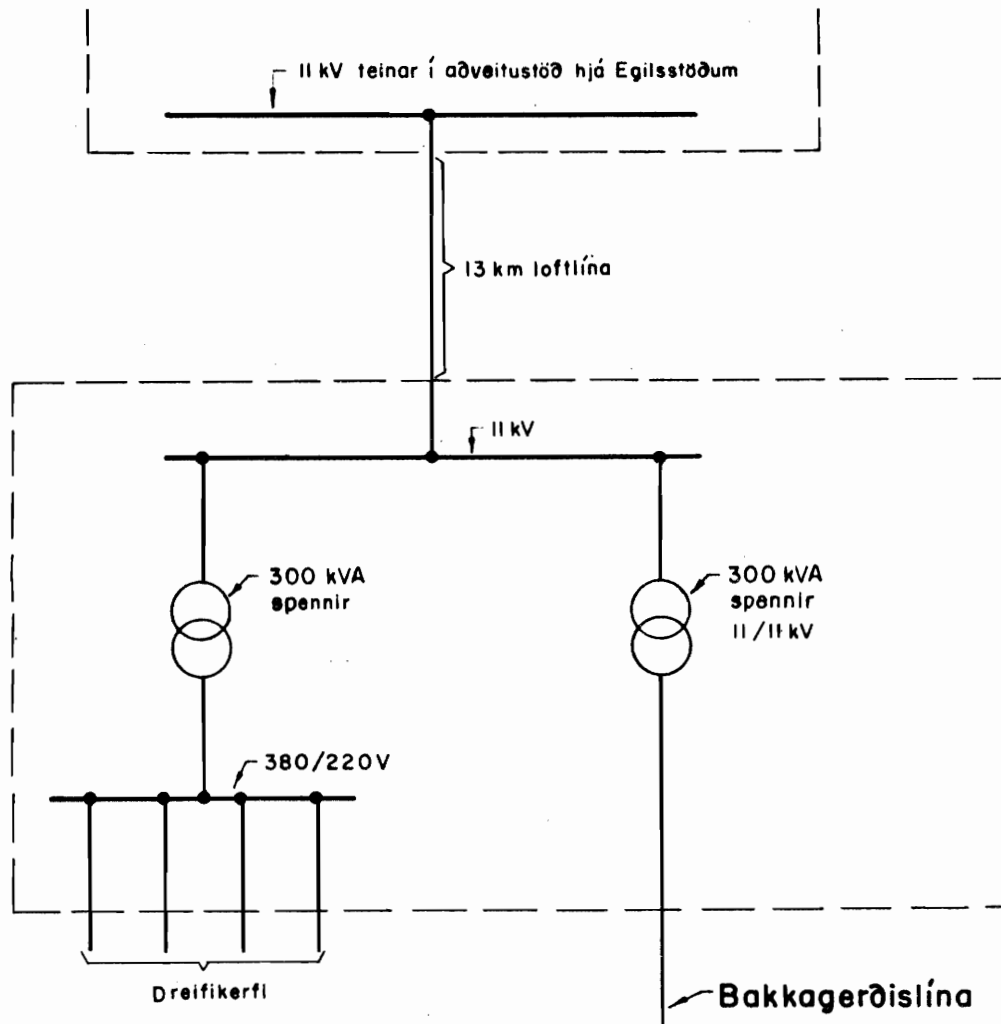
Heimild:  
Háspennulínur, aðvæitu-,  
raf- og spennistöðvar á  
Austurlandi.  
Eiðlínumynd  
T. 24. 2. '69 E.B., blað 1





# EIÐAR

Heimild:  
Háspennulínur, aðveitu-,  
raf-, og spennistöðvar á  
Austurlandi.  
Eiðnumynd  
T. 24.2.69 E.B., blað I



# BAKKAGERÐI ( BORGARFJÖRÐUR EYSTRI )

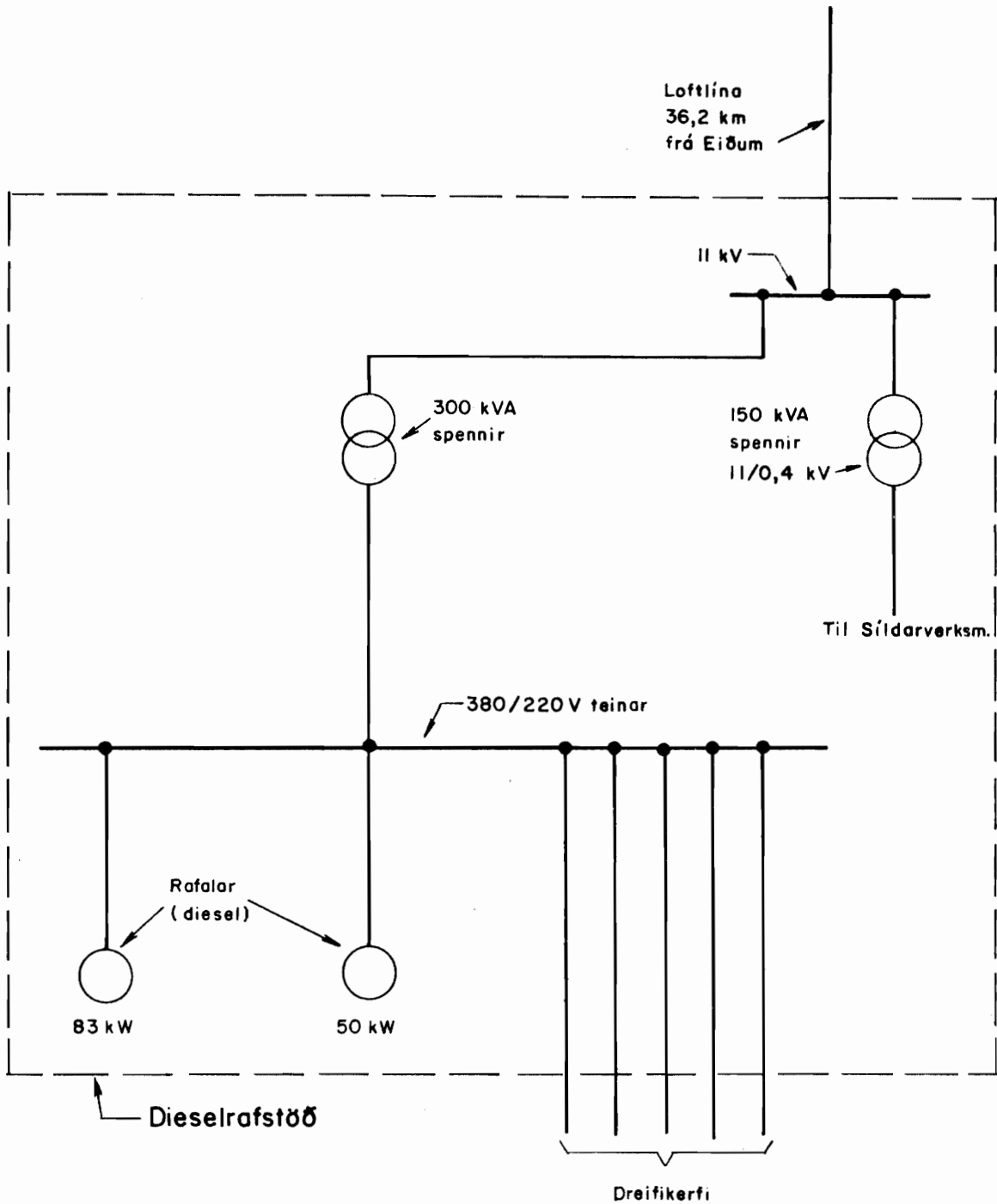
Heimild:

Rarik teikn. 3. 1327, 35,  
Háspennulínur, aðveitu-, raf- og  
spennistöðvar á Austurlandi

Einlínummynd,

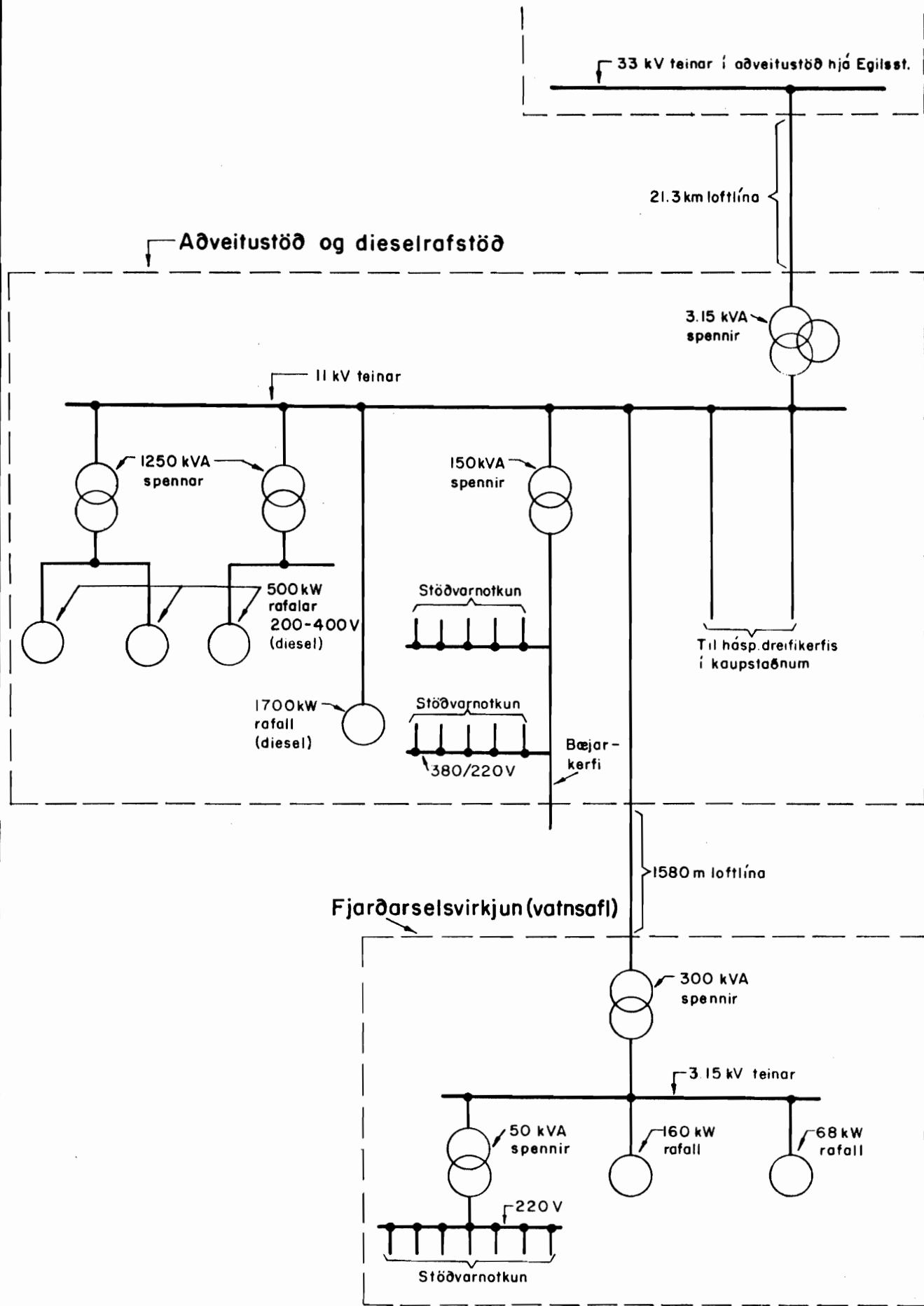
T 24.2.69 E.B.

blað I



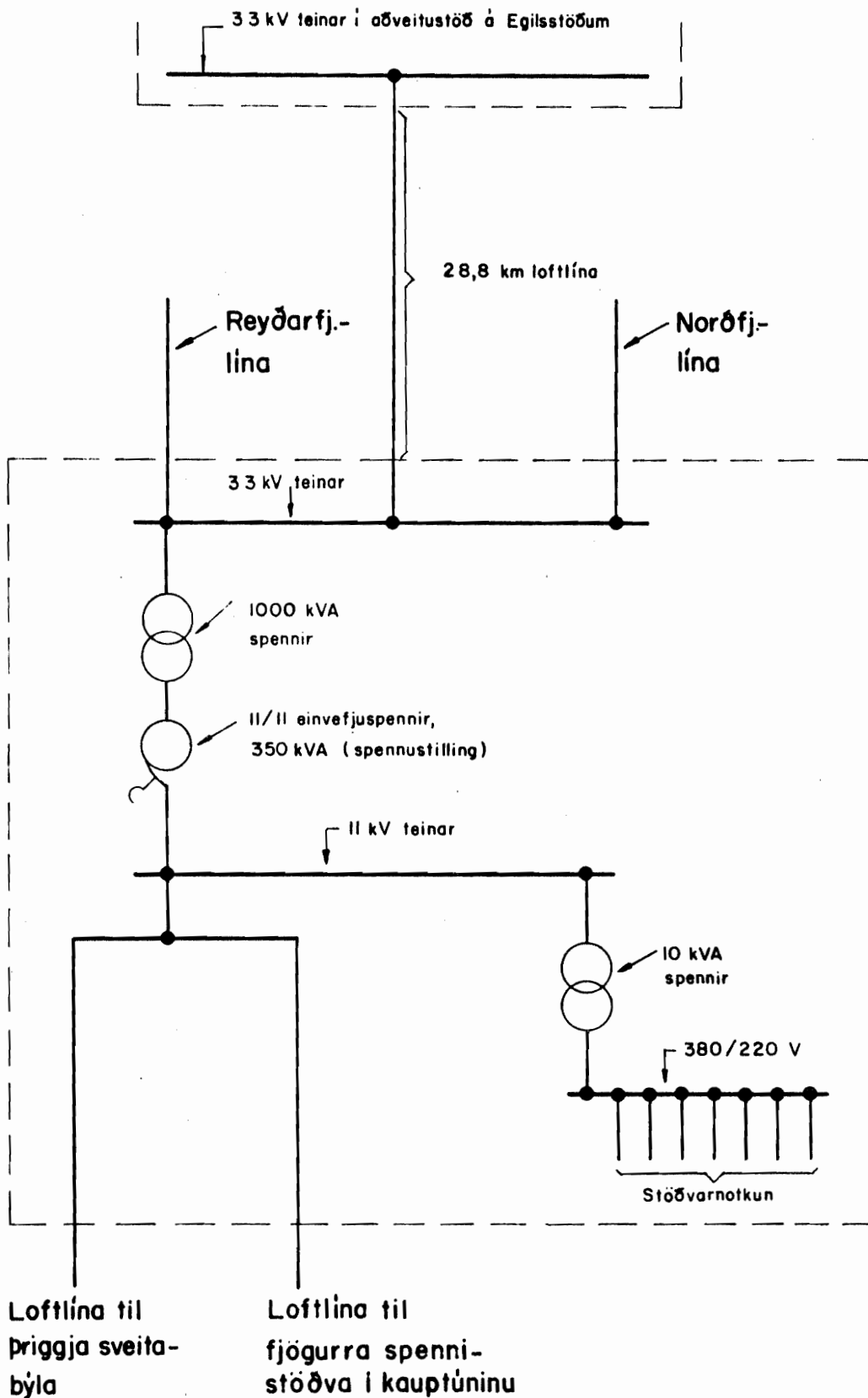
# SEYÐISFJÖRÐUR

Heimild:  
Háspennulínur, aðveitu-, raf-  
og spennistöðvar á Austurl.  
Einlínamynd.  
RARÍK T 24.2.69 E.B. bl. I



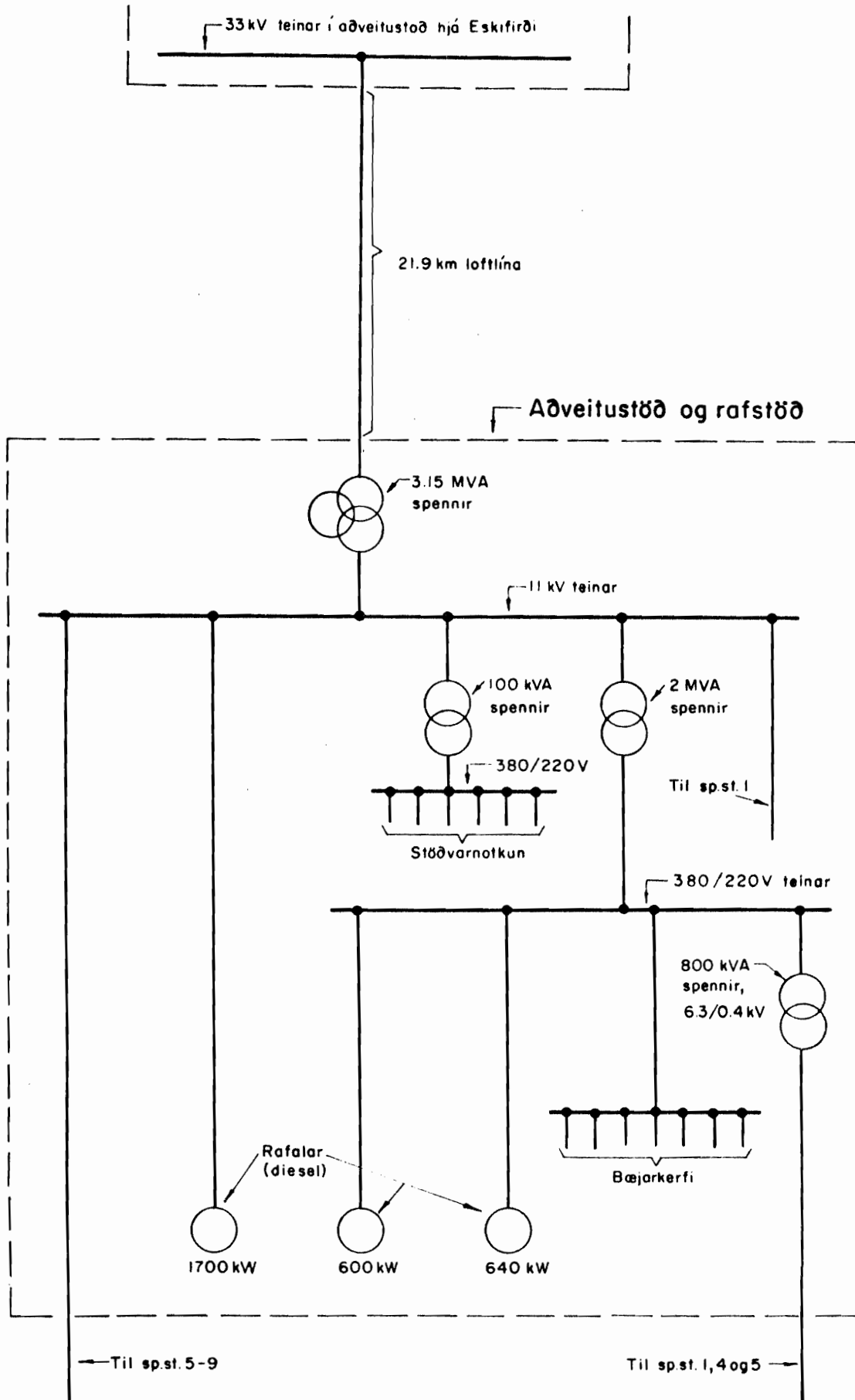
Heimild:  
Háspennulínur, aðveitu-,  
raf- og spennistöðvar á  
Austurlandi.  
Einlínamynd  
RARÍK T. 21.269 E.B  
blað 2

# ESKIFJÖRÐUR



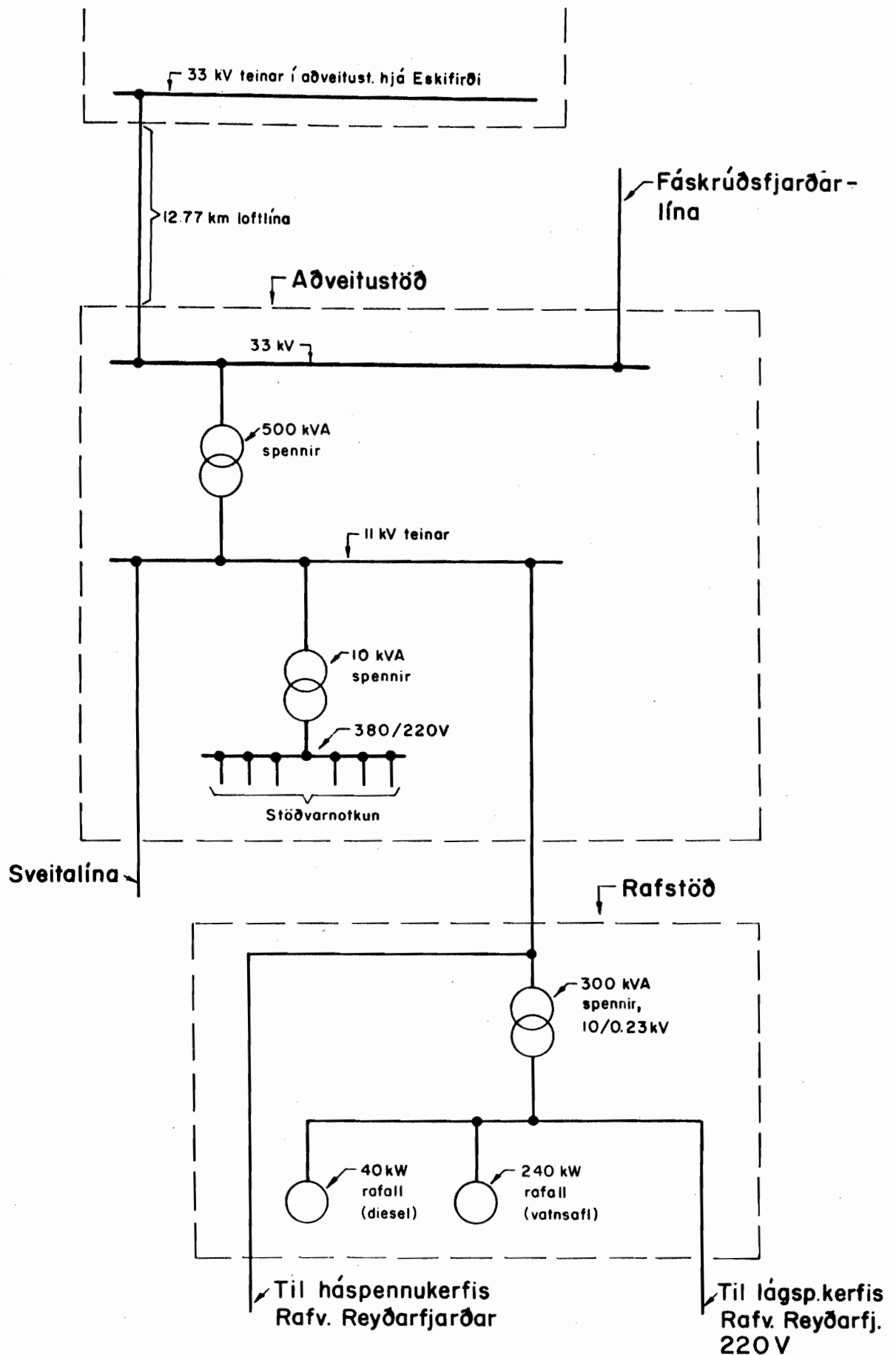
# NESKAUPSTAÐUR

Heimild:  
Háspennulínur, aðveitu-, raf-  
og spennistöðvar á Austurlandi.  
Eiðinmynd.  
RARÍK T 24.2.69 EB blað I



# REYÐARFJÖRÐUR (BÚÐAREYRI)

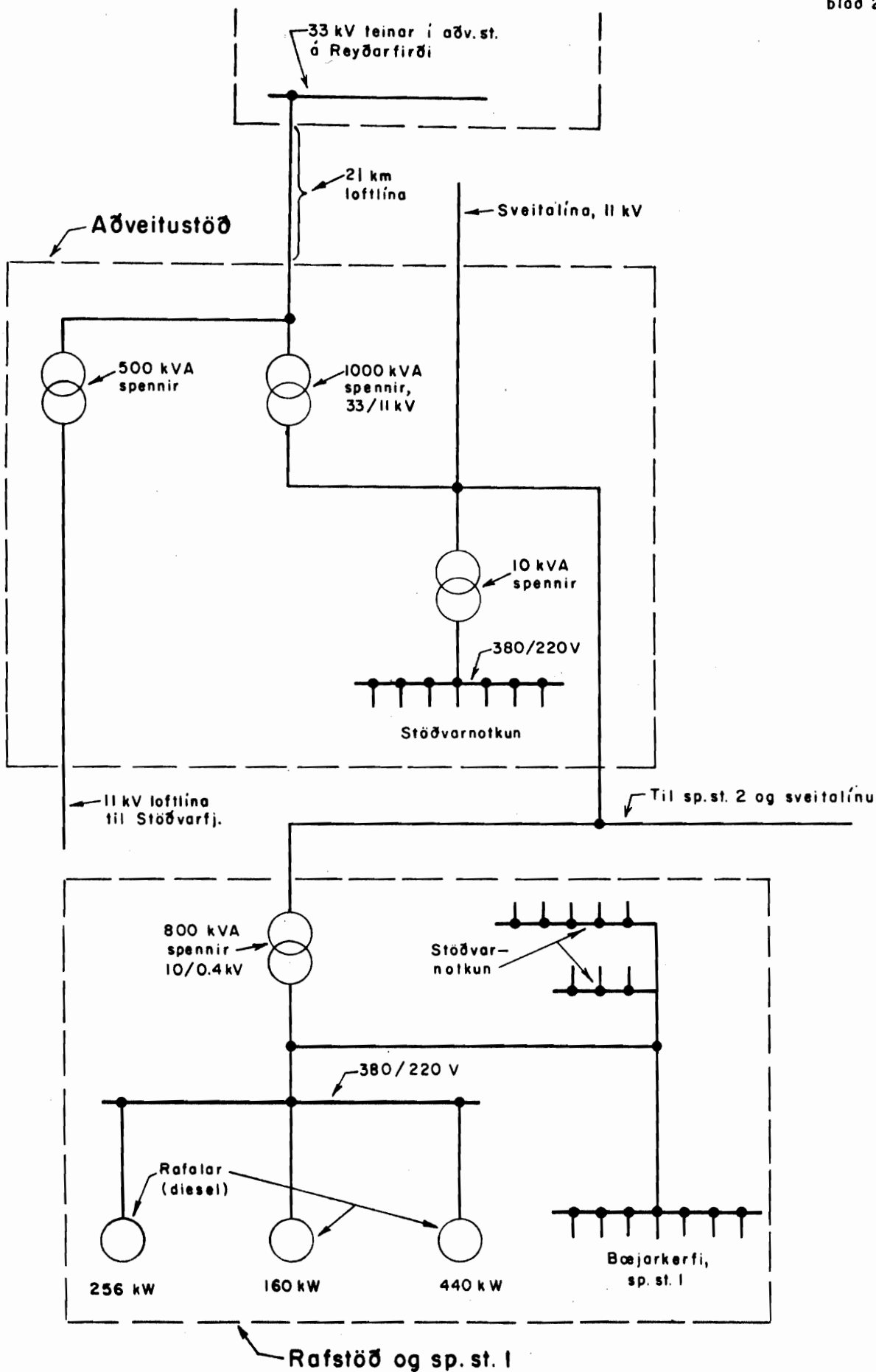
Heimild:  
Háspennulínur, aðveitu-, raf-,  
og spennist. á Austurlandi  
Einlínummynd  
RARÍK T 21.2.69 E.B. bl. 2



# FÁSKRÚÐSFJÖRÐUR (BÚÐIR)

Heimild:  
Háspennulínur, aðveitu-  
raf- og spennistöðvar  
á Austurlandi. Einlínummynd  
RARÍK T. 21.2. '69 E.B.

blað 2



# STÖÐVARFJÖRÐUR (KIRKJUBÓL)

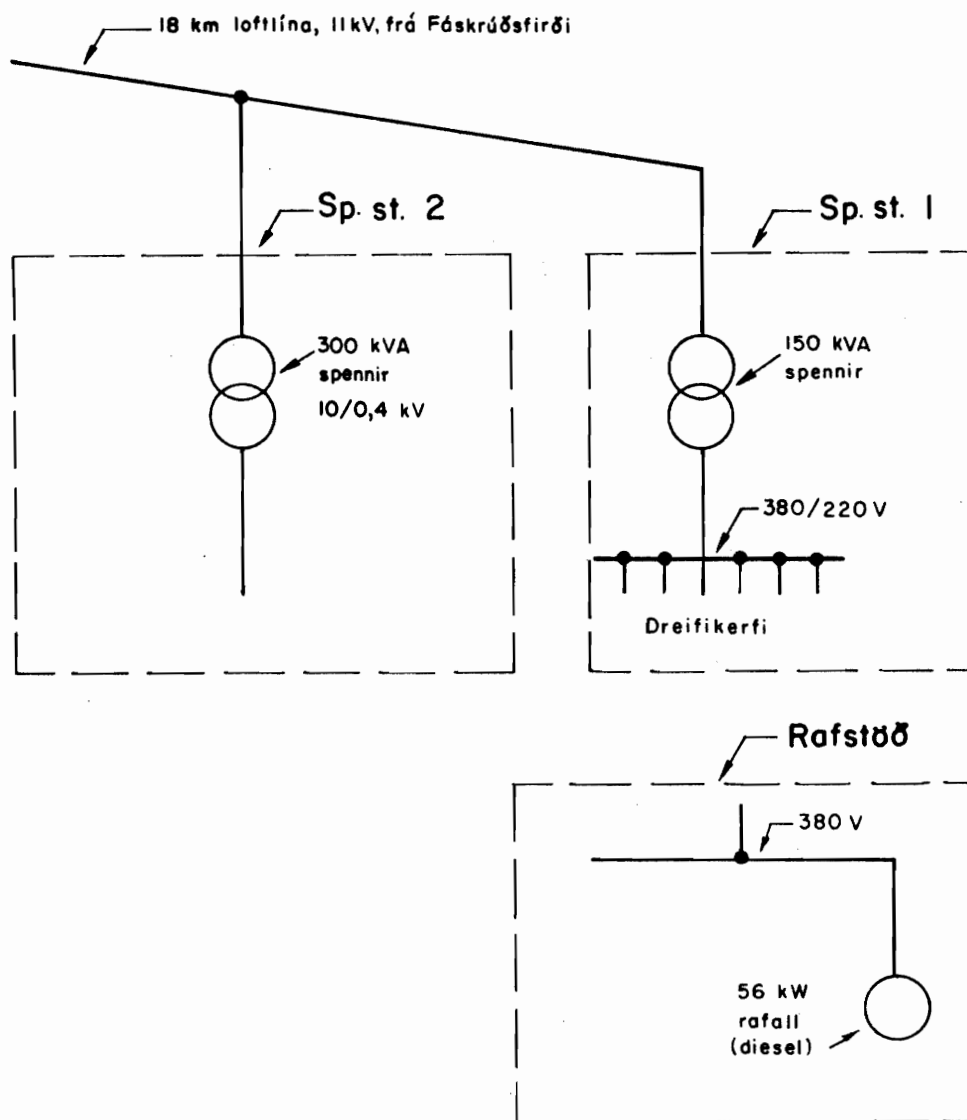
Heimild:

Háspennulínur aðveitu, - raf og  
spennistöðvar á Austurlandi

Einlínnumynd

RARIK T 21.2.69 E.B.

blað 2

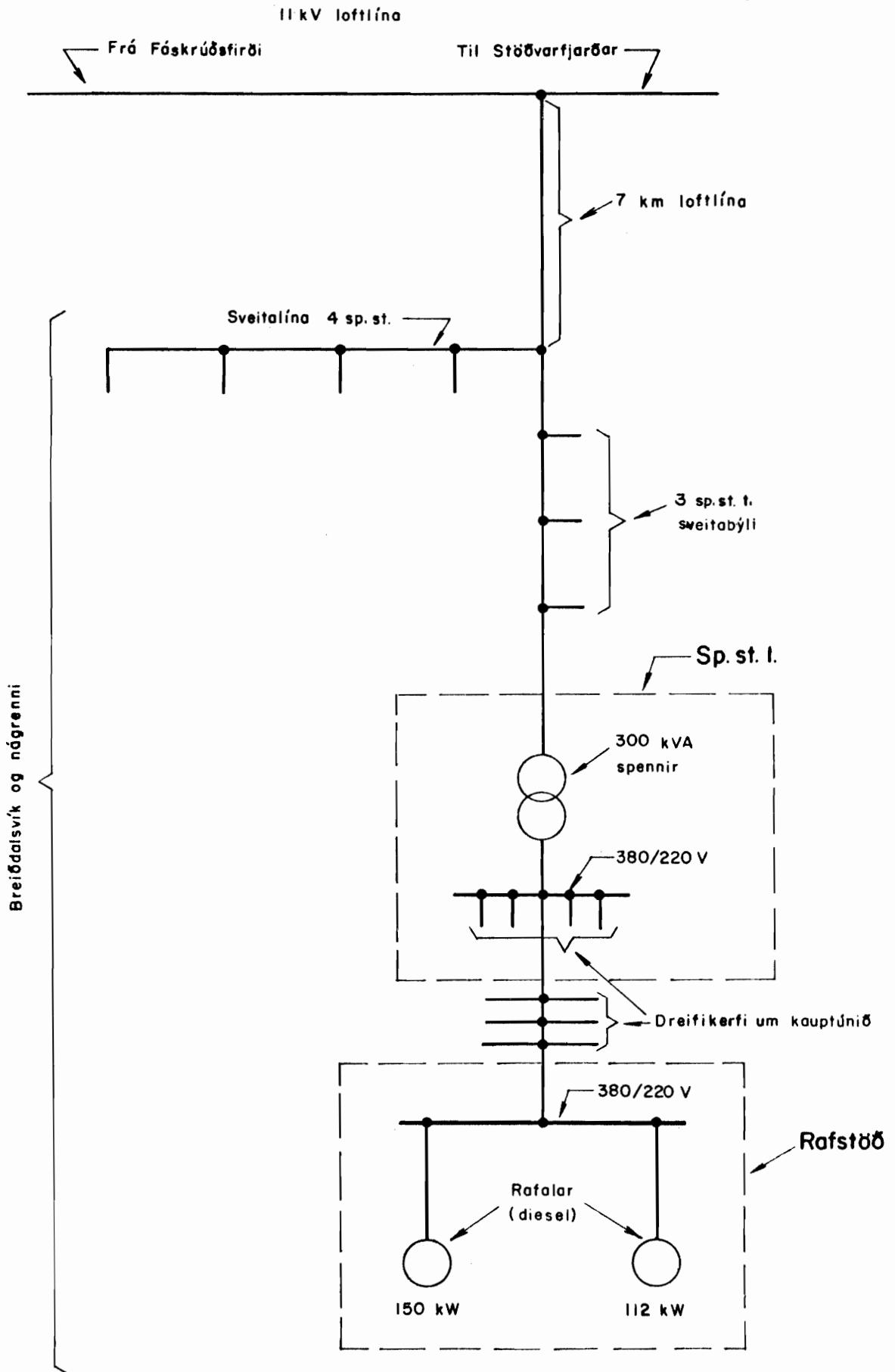




# BREIÐDALSVÍK

Heimild:

Háspennulínur, aðveitu,- raf og  
spennistöðvar ó Austurlandi.  
Einlínummynd  
RARÍK T 21.2'69 E B.  
blað 2



# DJÚPIVOGUR

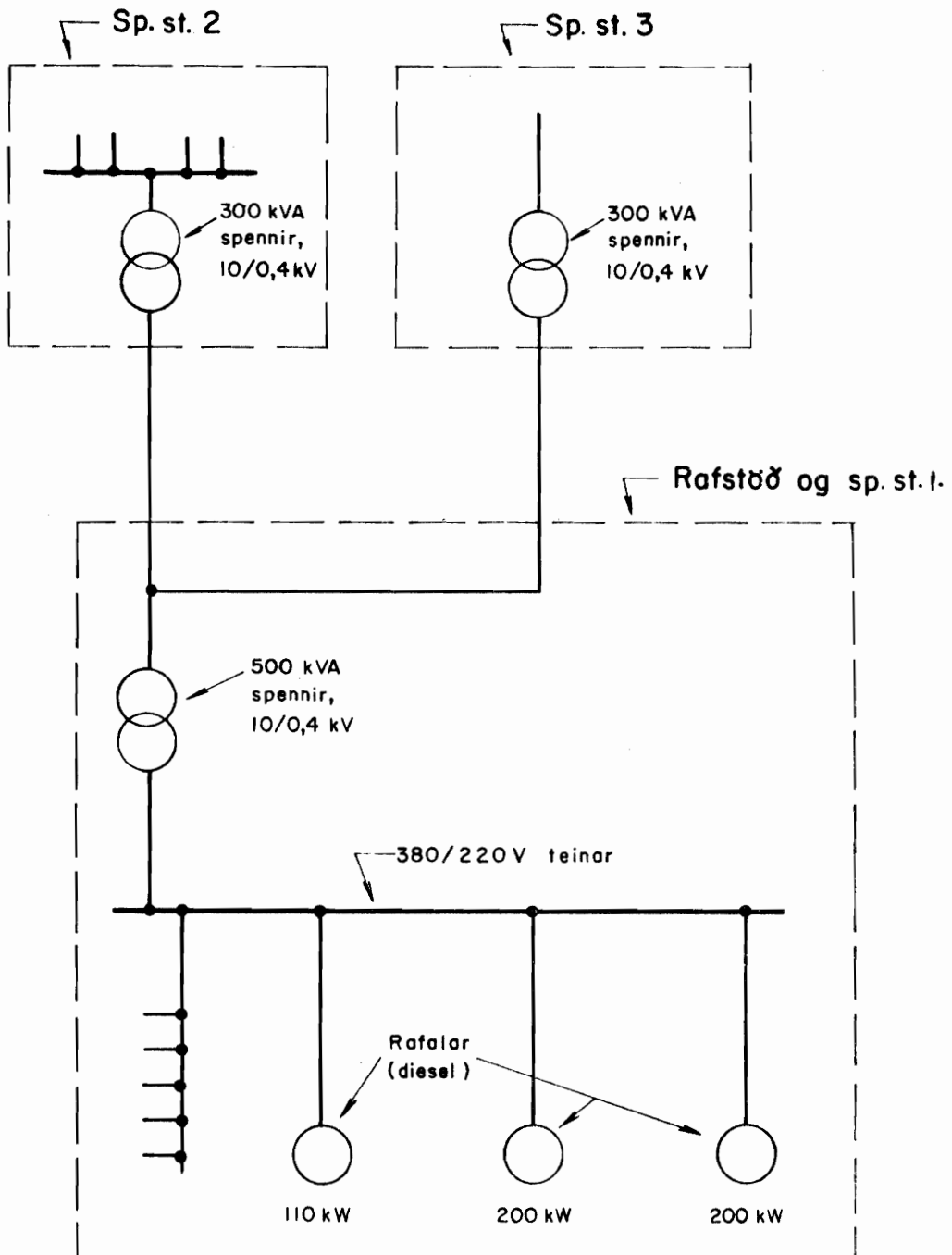
Heimild:

Háspennulínur, aðveitu, -raf-, og  
spennistöðvar á Austurlandi.

Einlínumynd,

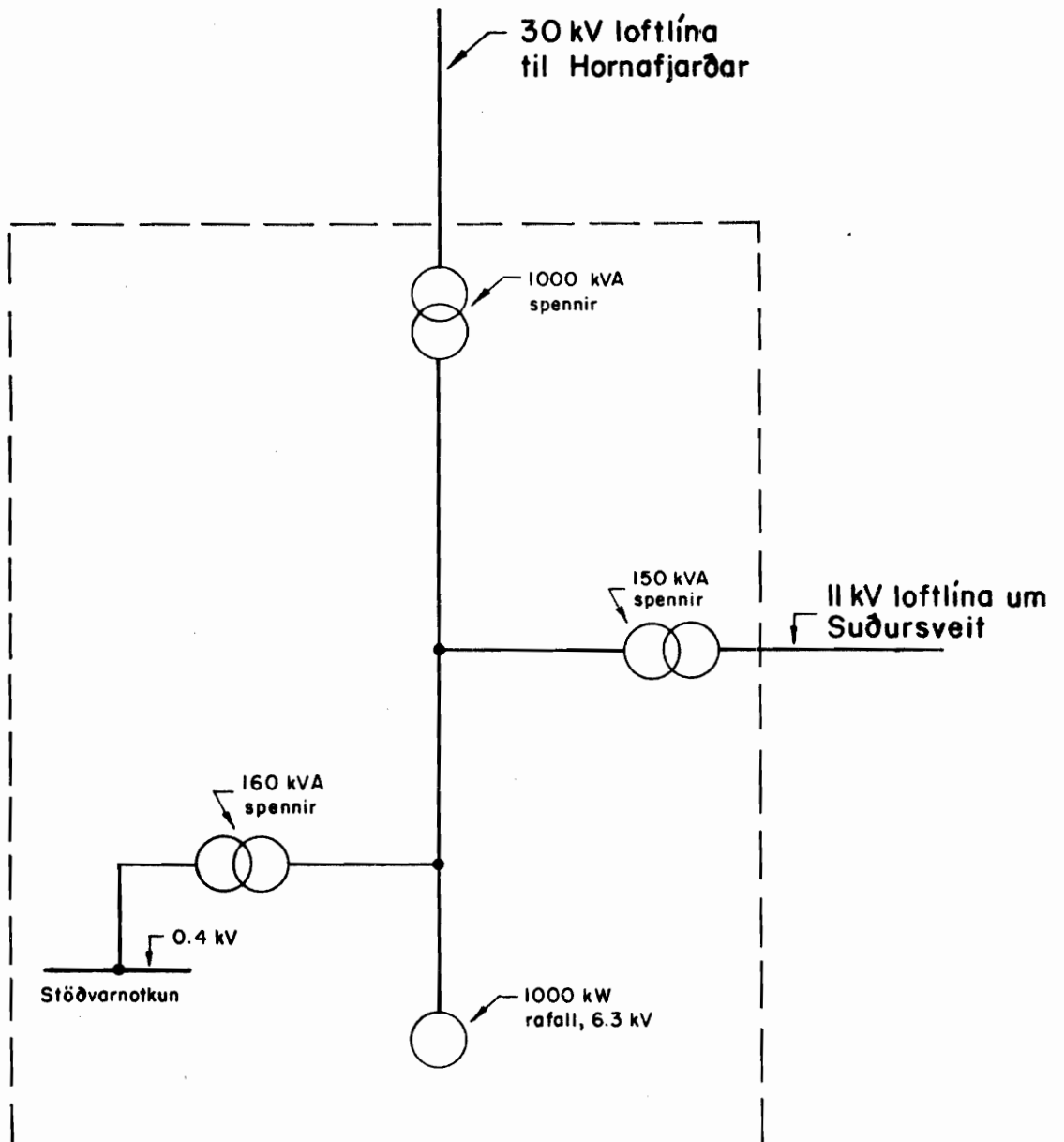
RARIK T. 21.2'69 E.B.

blað 2



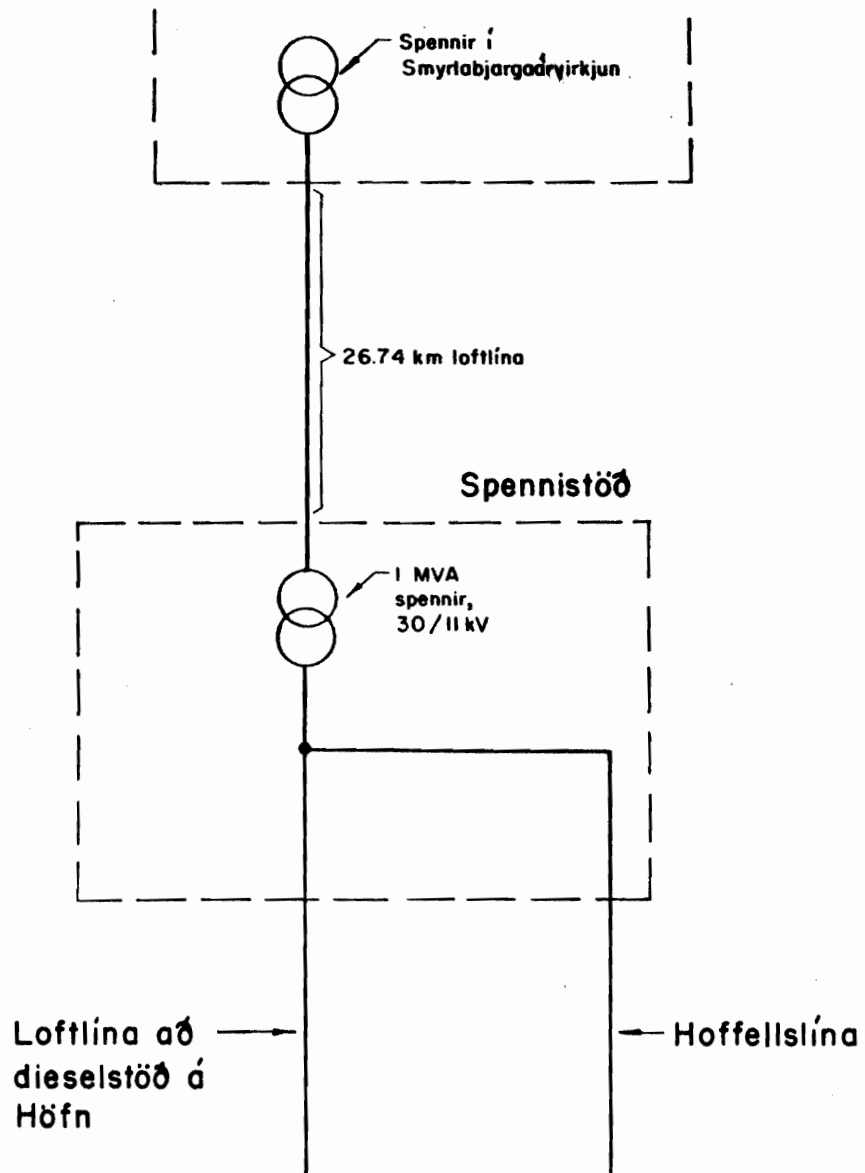
# SMYRLABJARGAÁRVIRKJUN

Heimild:  
RARÍK teikn. 4.1844.25



# HORNAFJÖRÐUR

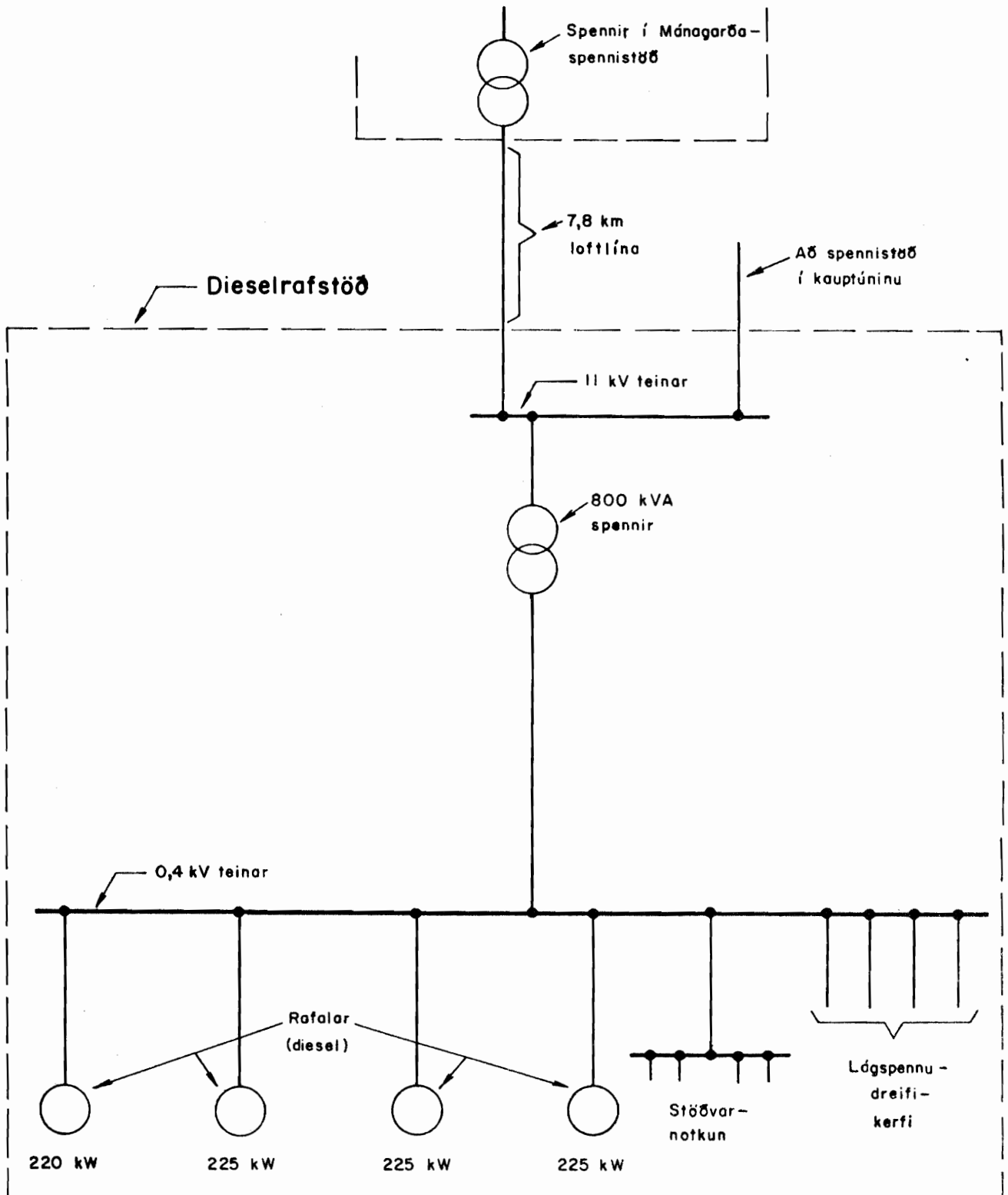
## Mánagarðar spennistöð



# HORNAFJÖRÐUR

Heimild:

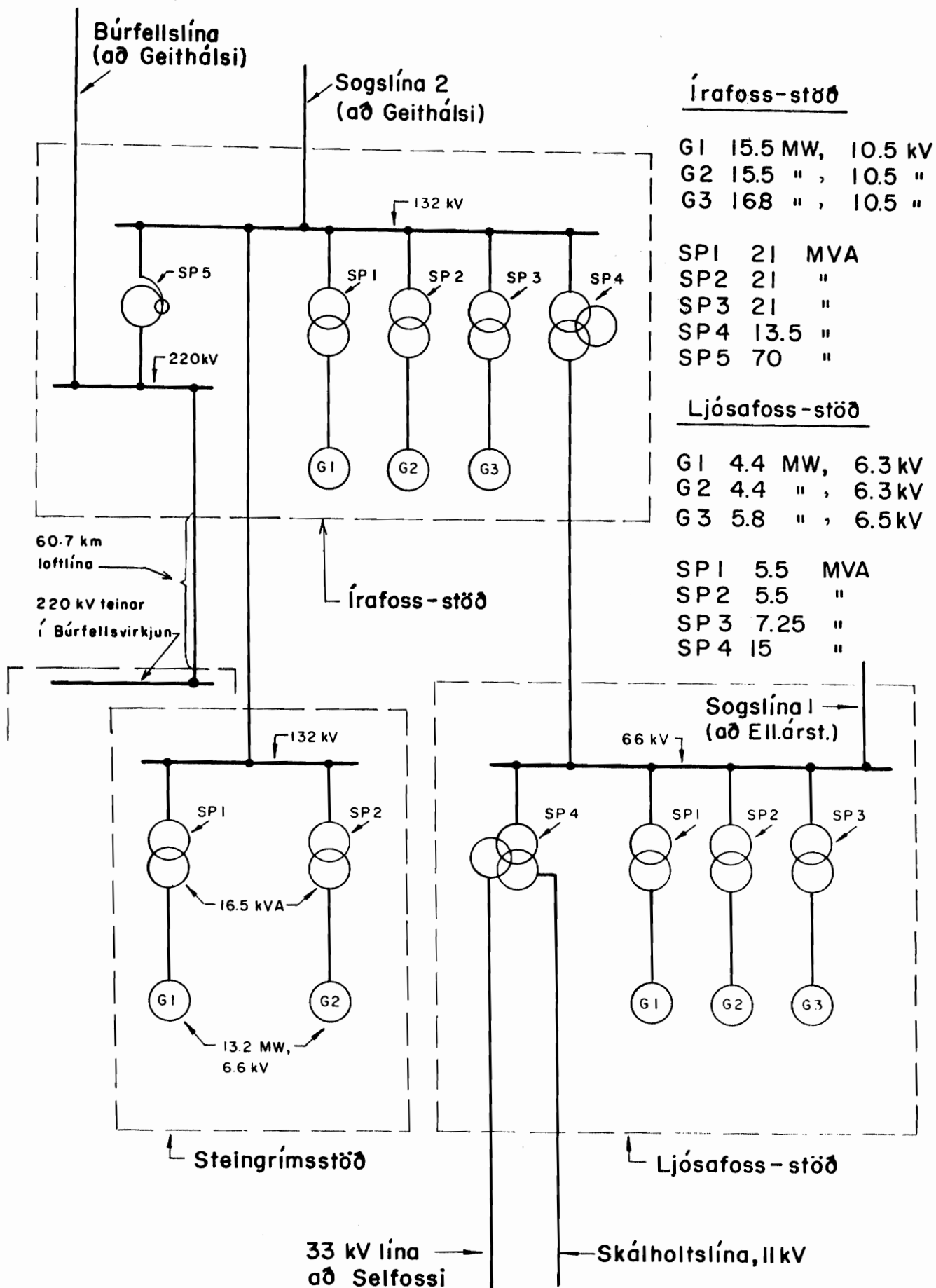
RARIK teikn. 3,0926.25



# SOGSVIRKJANIR

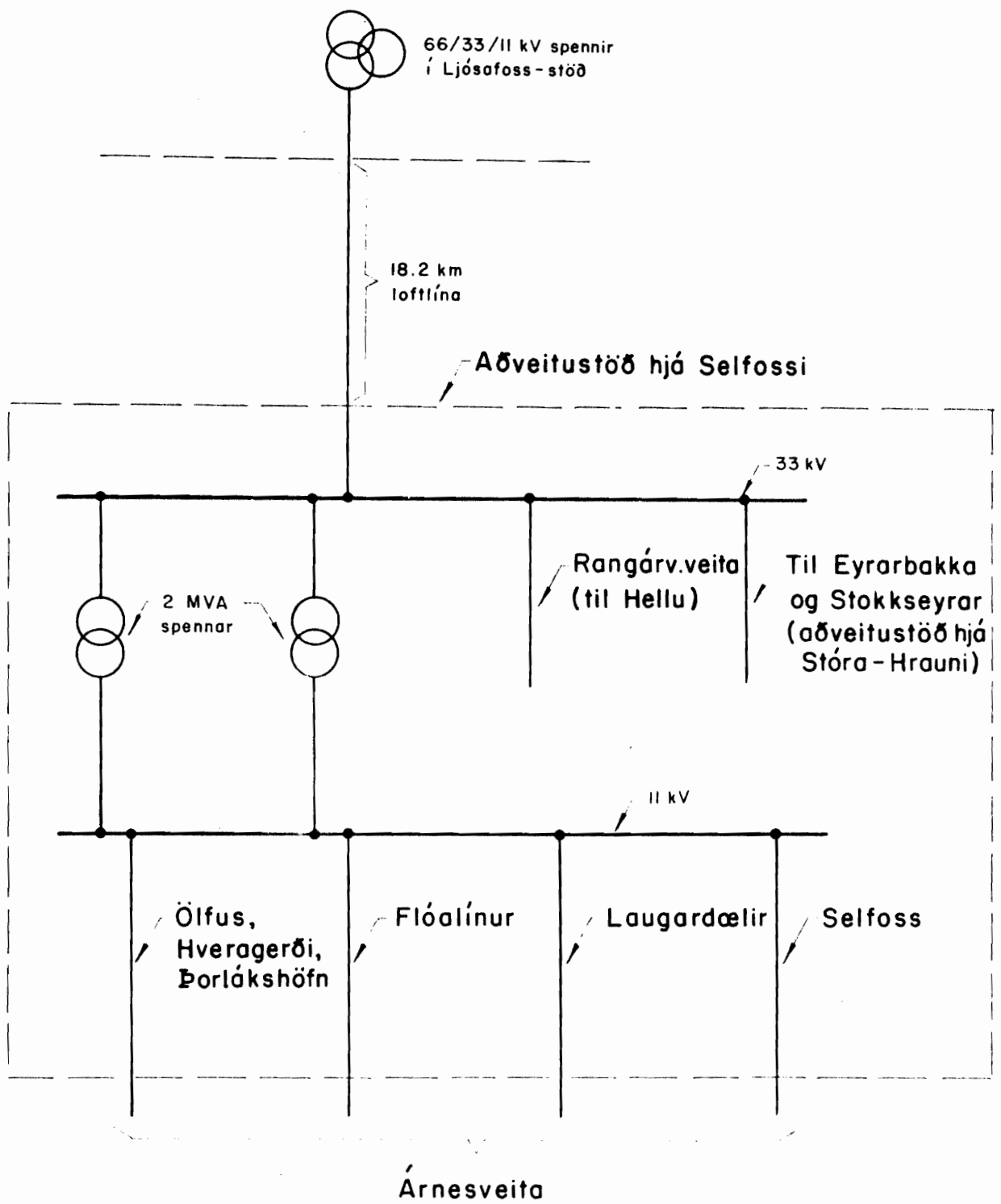
Heimild:

Samveitukerfi SV-lands,  
línur, rafalar og spennar.  
Landsvirkjun teikn. F-II-M-  
04 C



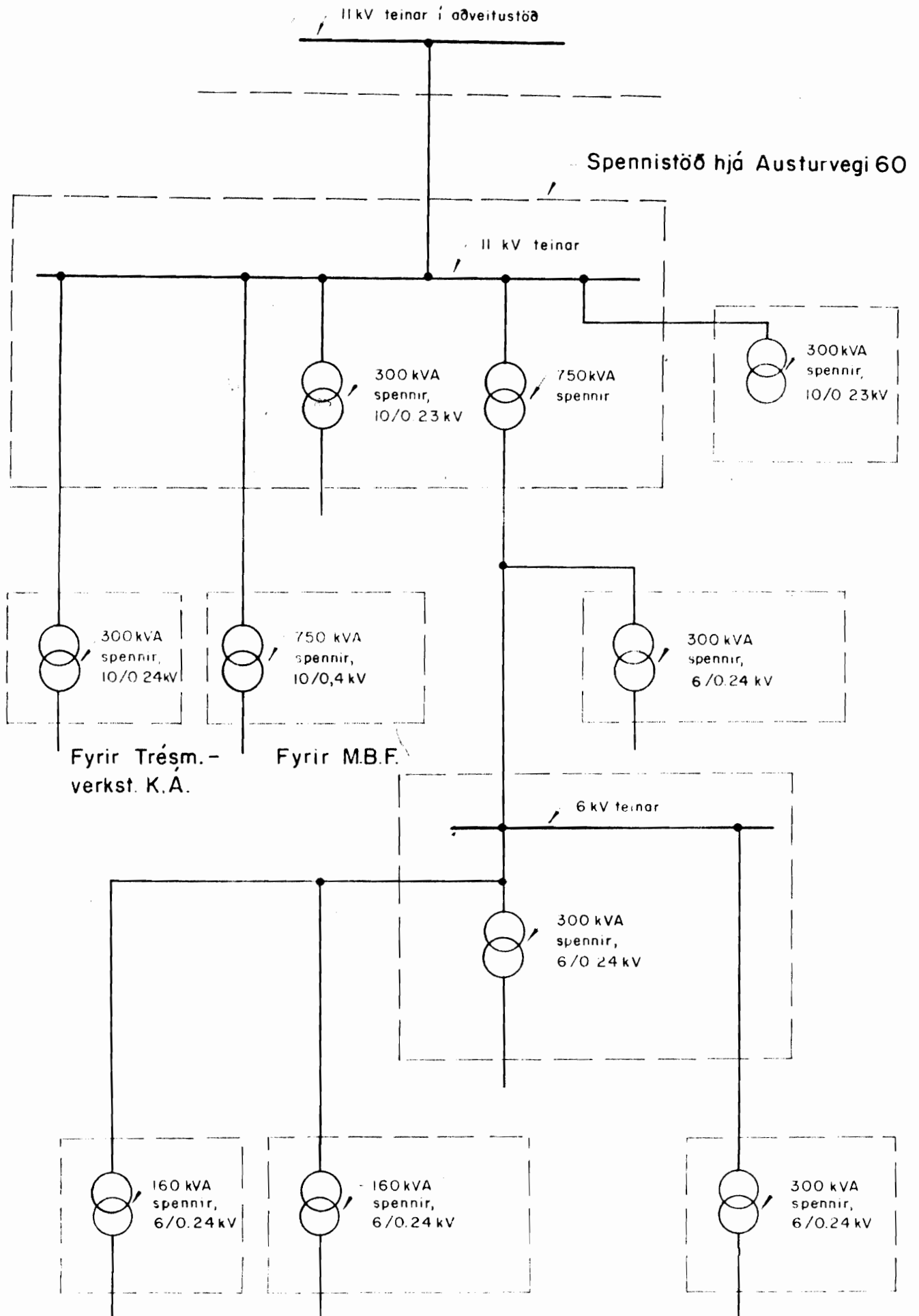
# SUÐURLANDSVEITA

Heimild:  
Landsvirkjun tekn.  
F-II-M-04C  
RARIK teikn 3569 E3



# SELFOSS

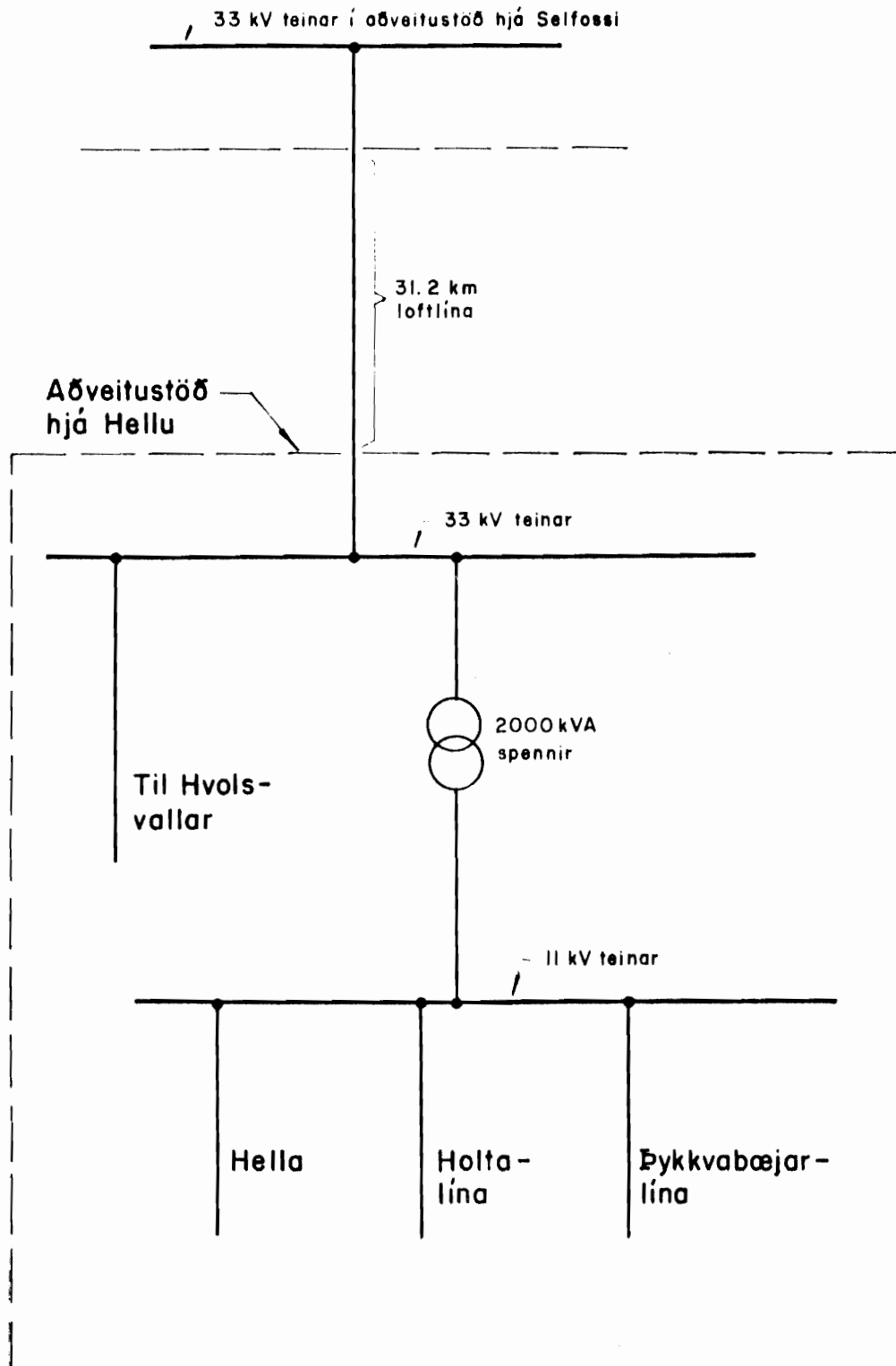
Heimild:  
Rafv Selfoss, einlínutengi-  
mynd dags 5.9.1969





RANGÁRVALLAVEITA  
Aðveitustöð hjá Hellu

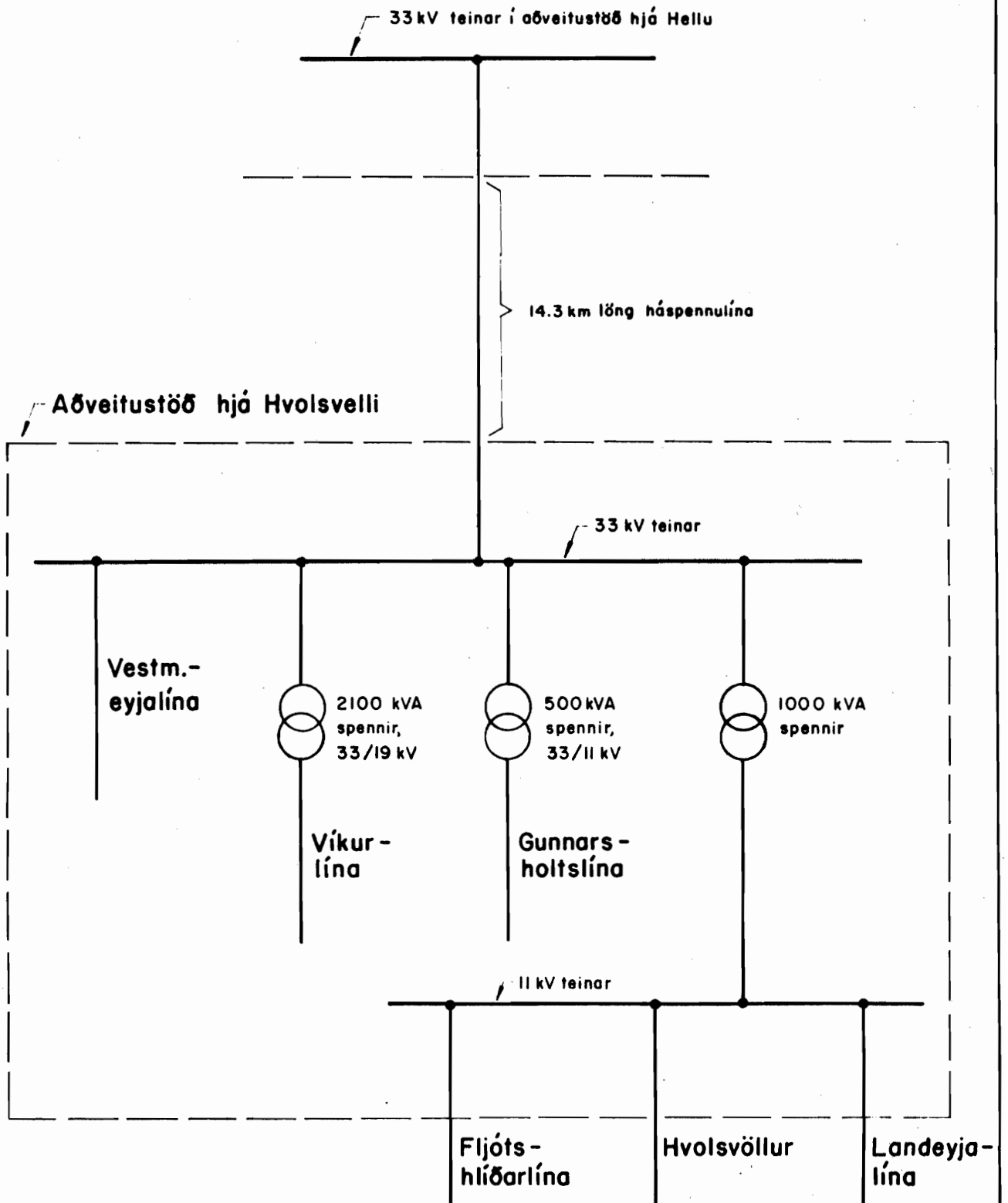
Heimild:  
RARÍK teikn. 3.0885.60  
---"---"---"--- 3585 E3



# HVOLSVÖLLUR

Rangárvallaveita, Vestmannaeyjaveita  
og Mýrdalsveita

Heimild:  
RARÍK teikn. 30883 35

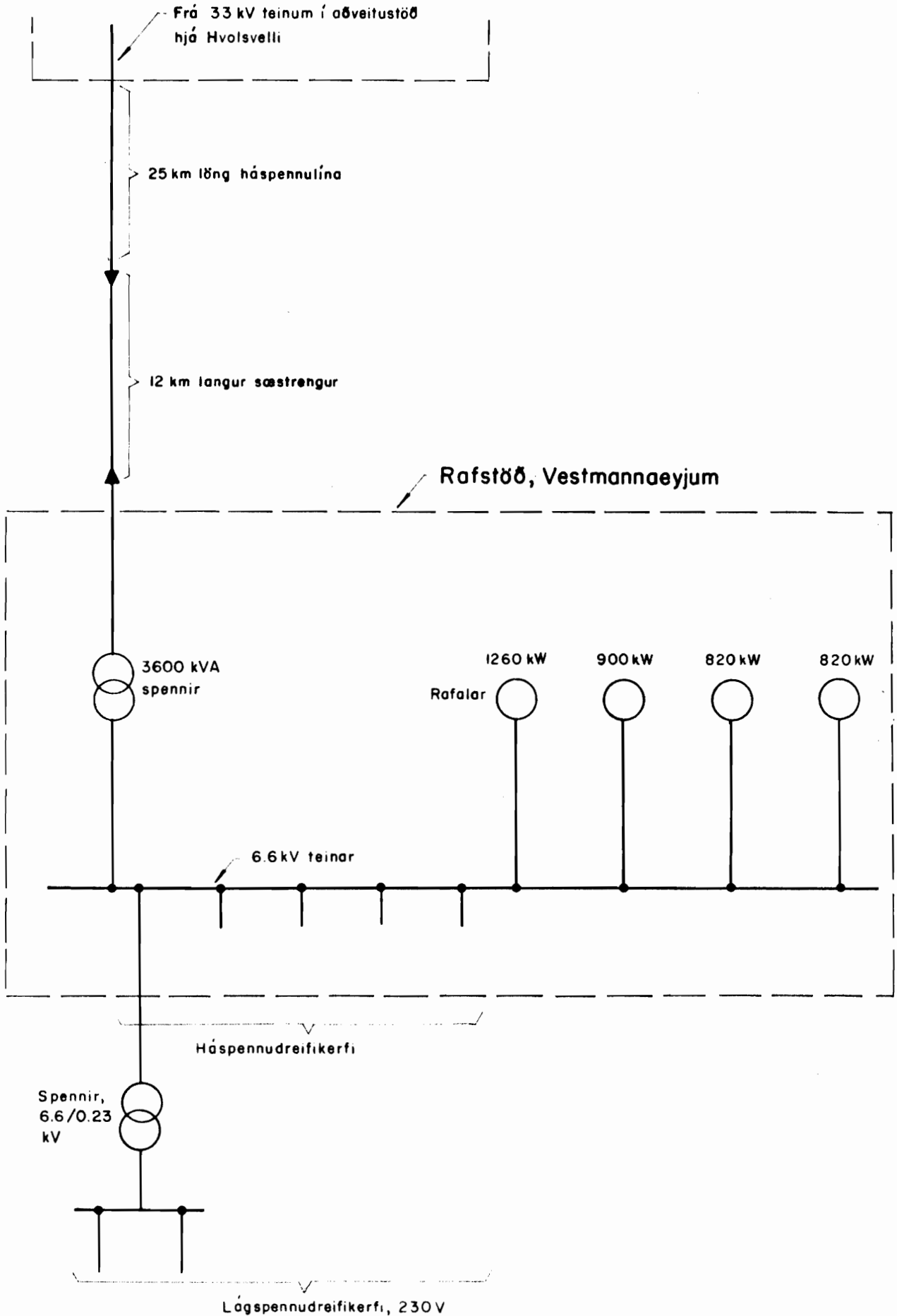


# VESTMANNAEYJAR

Heimild:

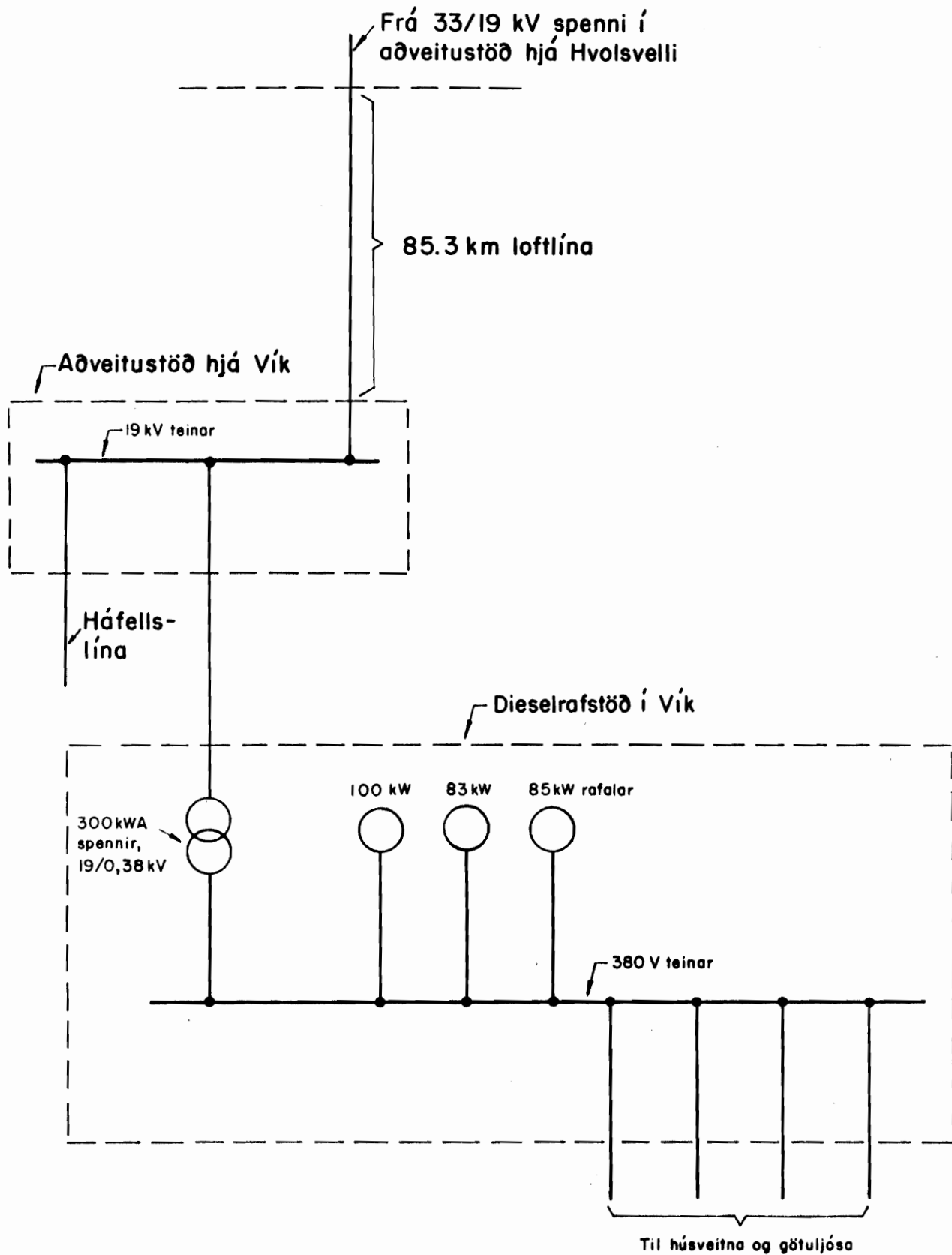
RARIK teikn. 3.0885.60

3.0884.35



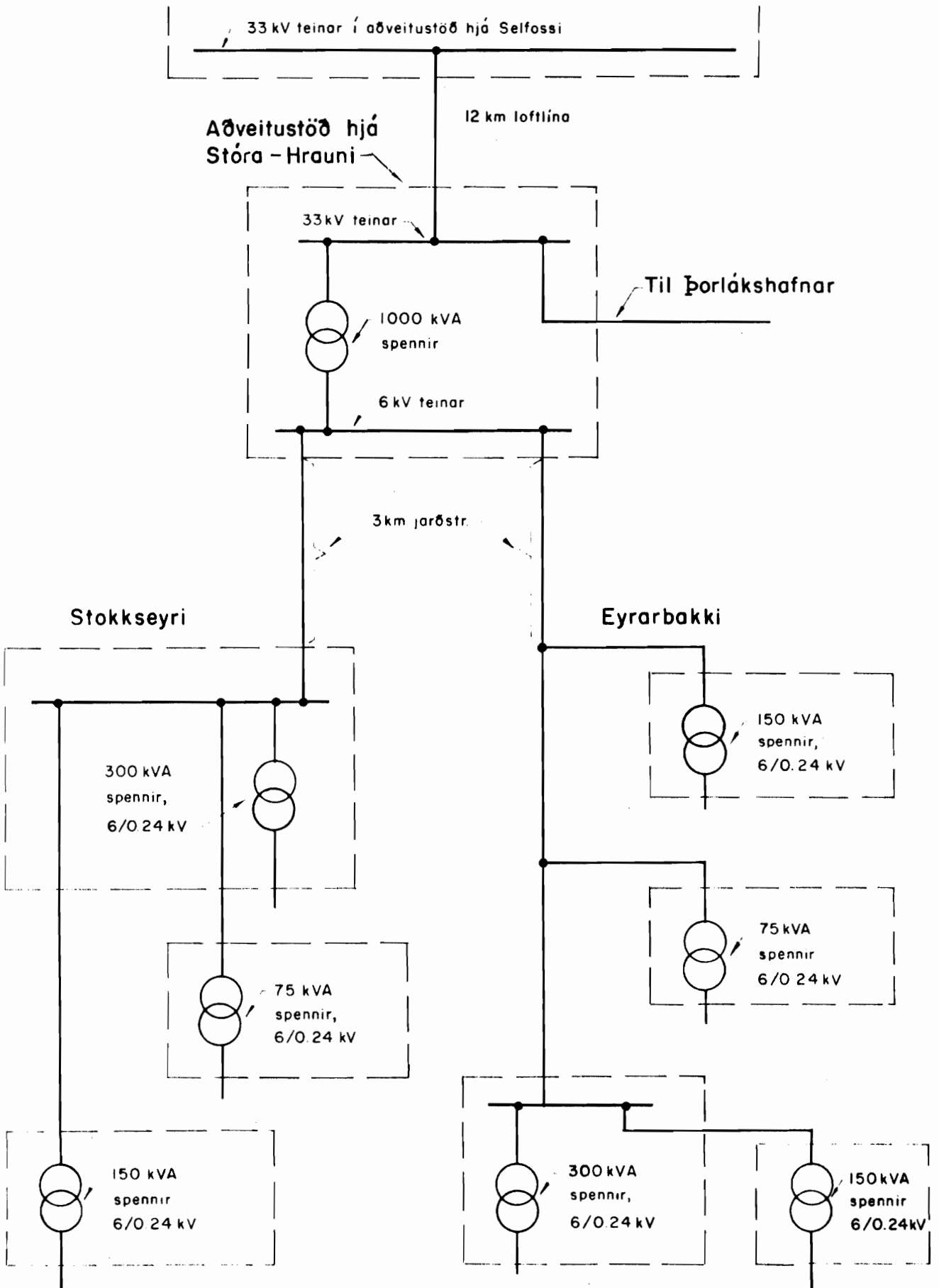
# VÍK Í MÝRDAL

Heimild:  
RARÍK teign. 3.1035.25



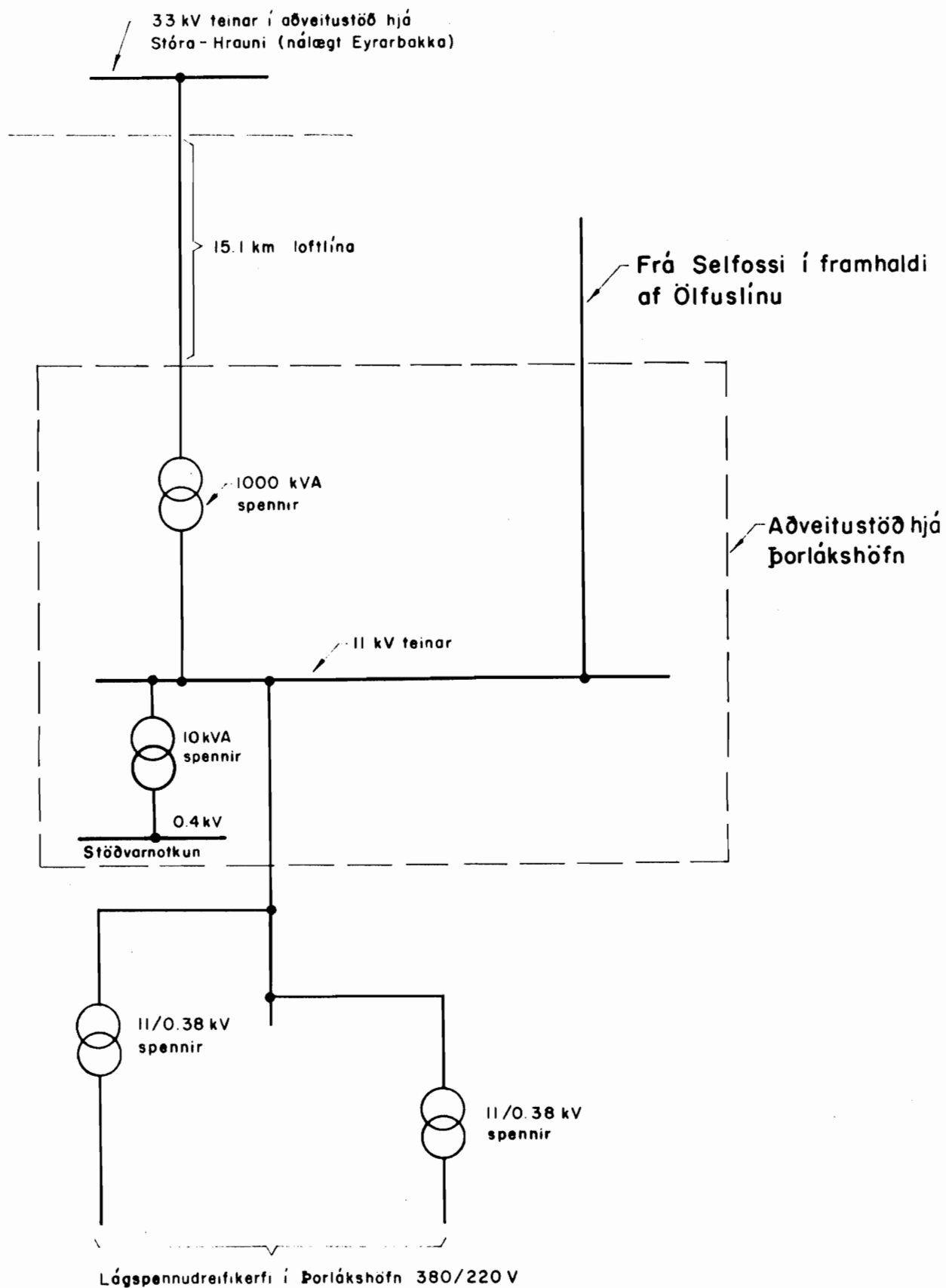
# EYRARBAKKI, STOKKSEYRI og aðveitustöð hjá Stóra - Hrauni

Heimild:  
RARÍK teikn 4867 E 3,  
Rafveita Eyrarbakka og  
Stokkseyrar, einlínutengi-  
mynd dags. 5.9.69



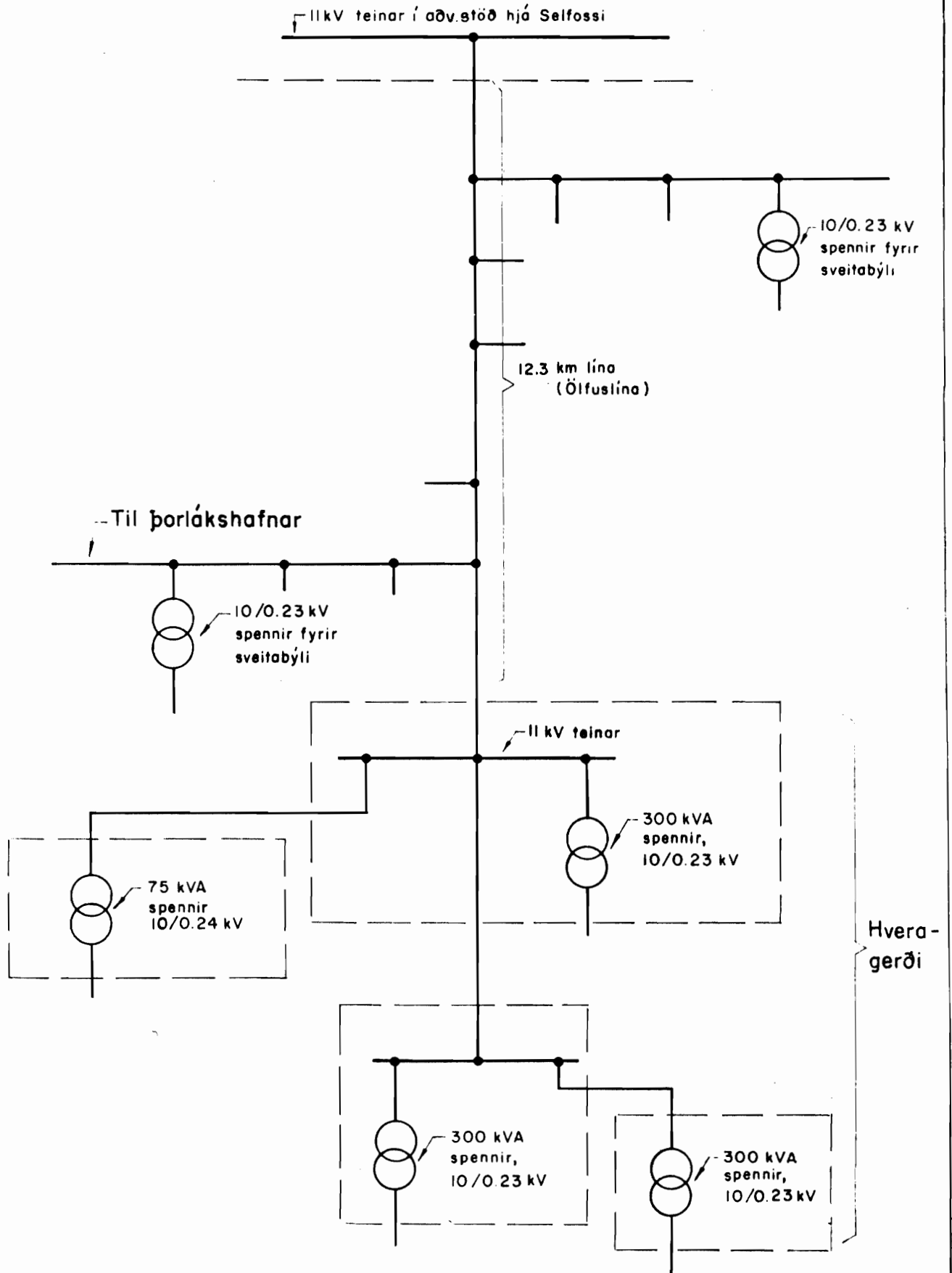
# ÞORLÁKSHÖFN

Heimild:  
RARÍK teikn. 4.1307-35

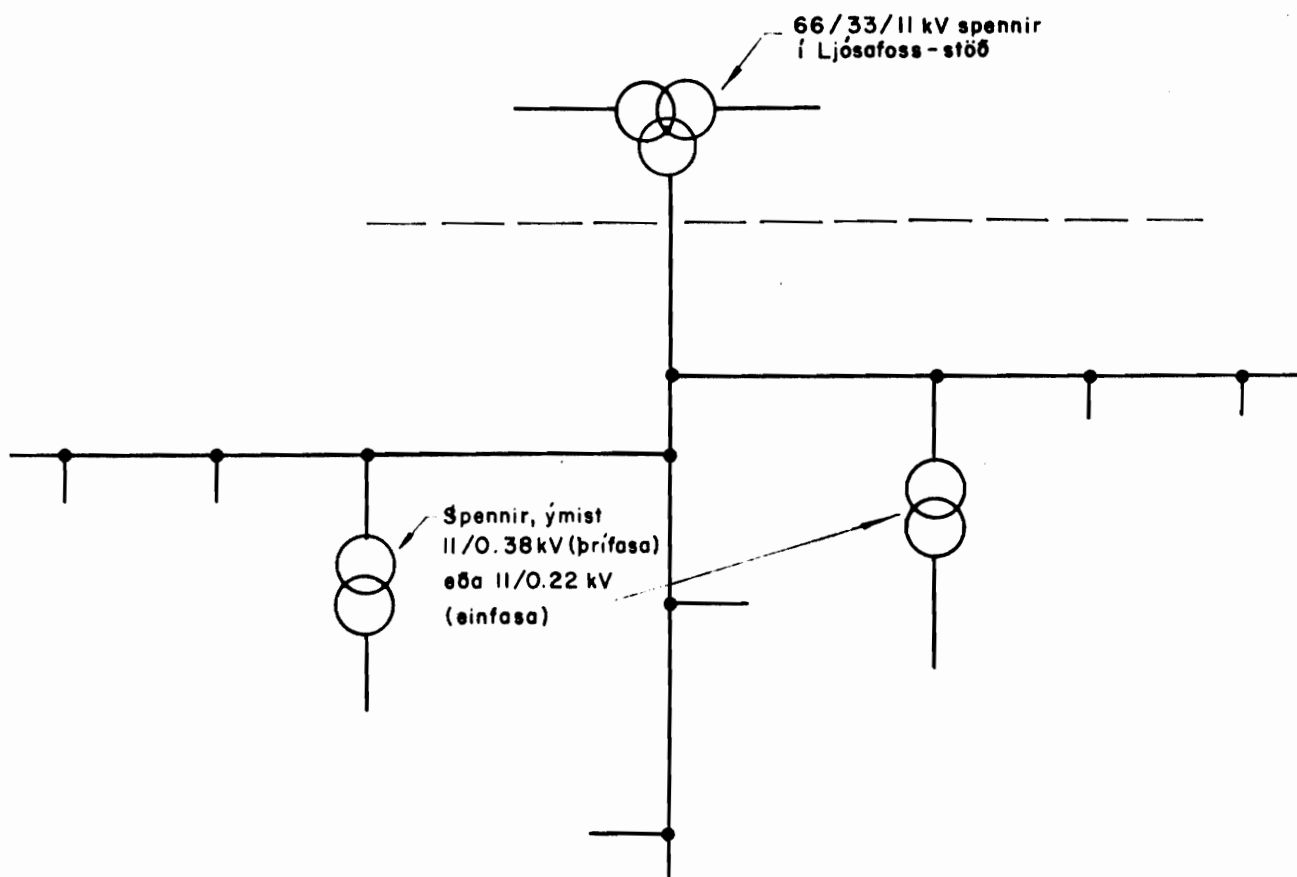


# HVERAGERÐI OG ÖLFUSLÍNA

Heimild:  
Hveragerði, einlínutengimynd,  
dags. 5.9.'69



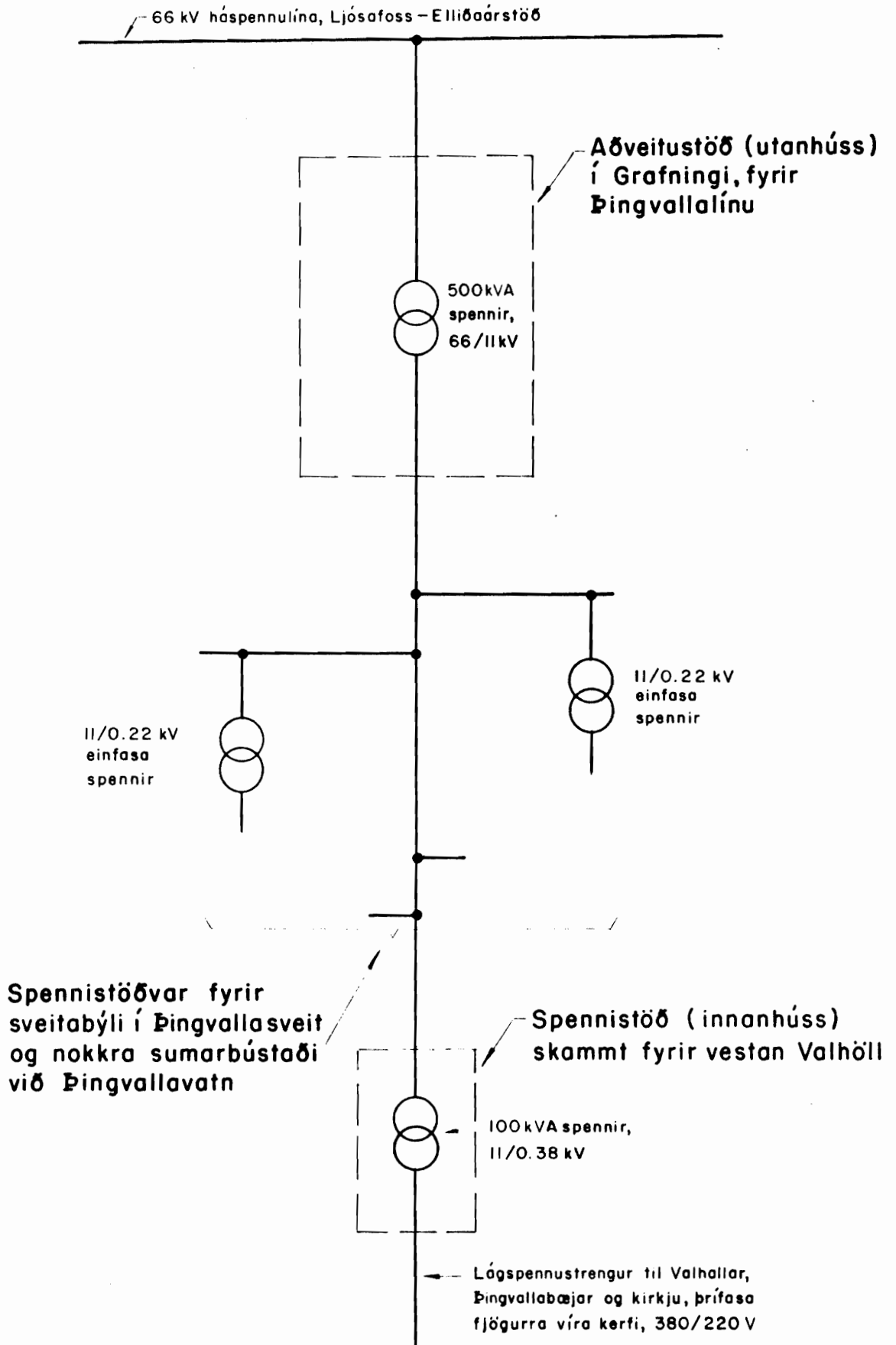
# SKÁLHOLTSLÍNA (Árnesveita)



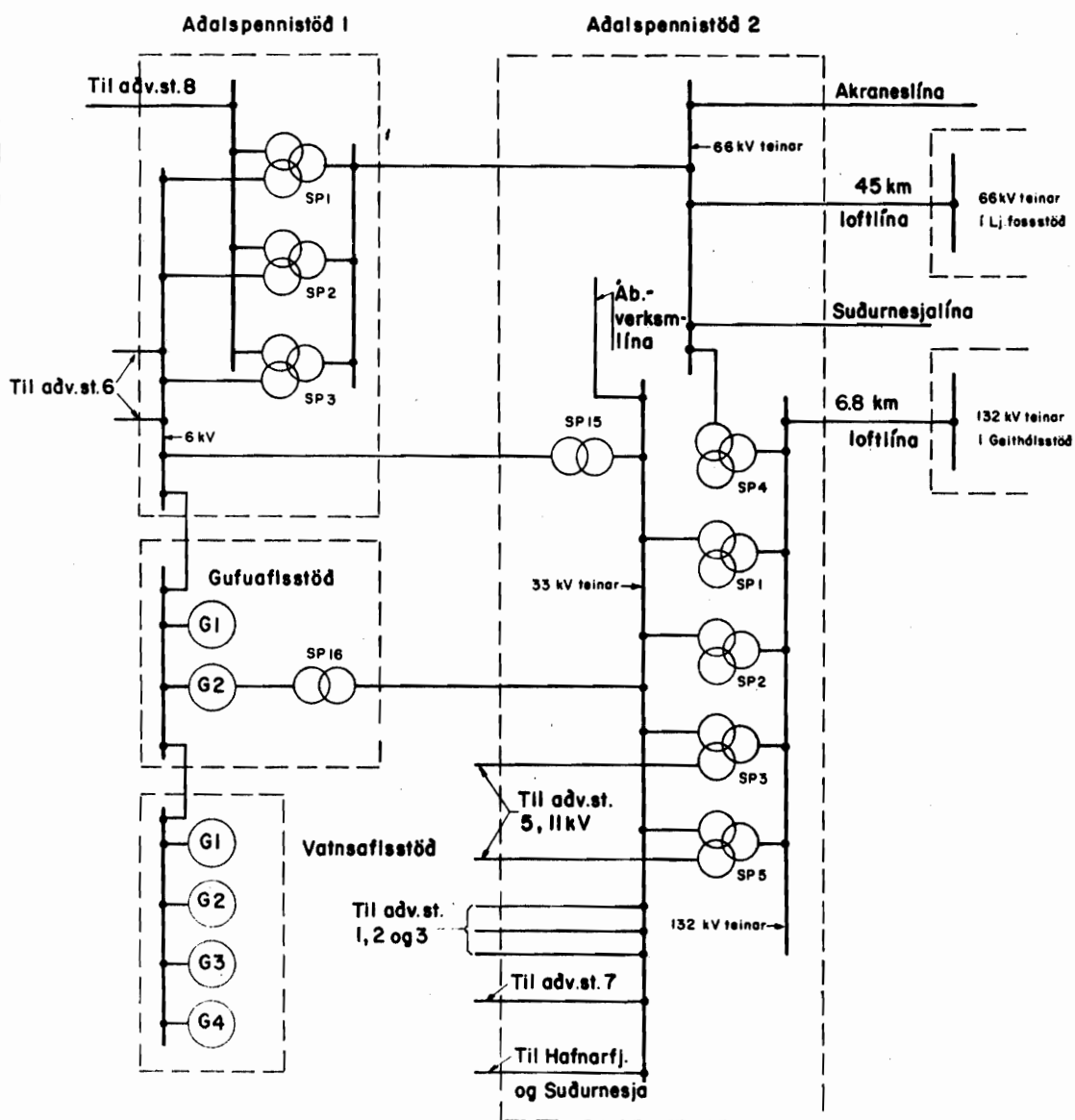
Út frá Skálholtslínu greinast línur (11 kV) til sveitabýla og annarra neytenda í Grímsnesi, Grafningi, Ölfusi (Alviðra), Laugardal, Biskupstungum, Hrunamannahreppi, Gnúpverjahreppi og Skeiðum



# ÞINGVALLASVEIT (Árnesveita)



RAFORKUVIRKI VID ELLIDAÁR  
(LANDSVIRKJUN)



Rafalar

í gufuaflistöð:

G 1 7,5 MW

G 2 12 "

í vatnsaflisstöð:

G 1 344 kW

G 2 688 "

G 3 688 "

G 4 1440 "

Spennar

í aðalspennistöð 1:

SP 1. 3,6 MVA

SP 2 3,6 "

SP 3 6,5 "

í aðalspennistöð 2:

SP 1 25 MVA

SP 2 25 "

SP 3 25 "

SP 4 25 "

SP 5 25 "

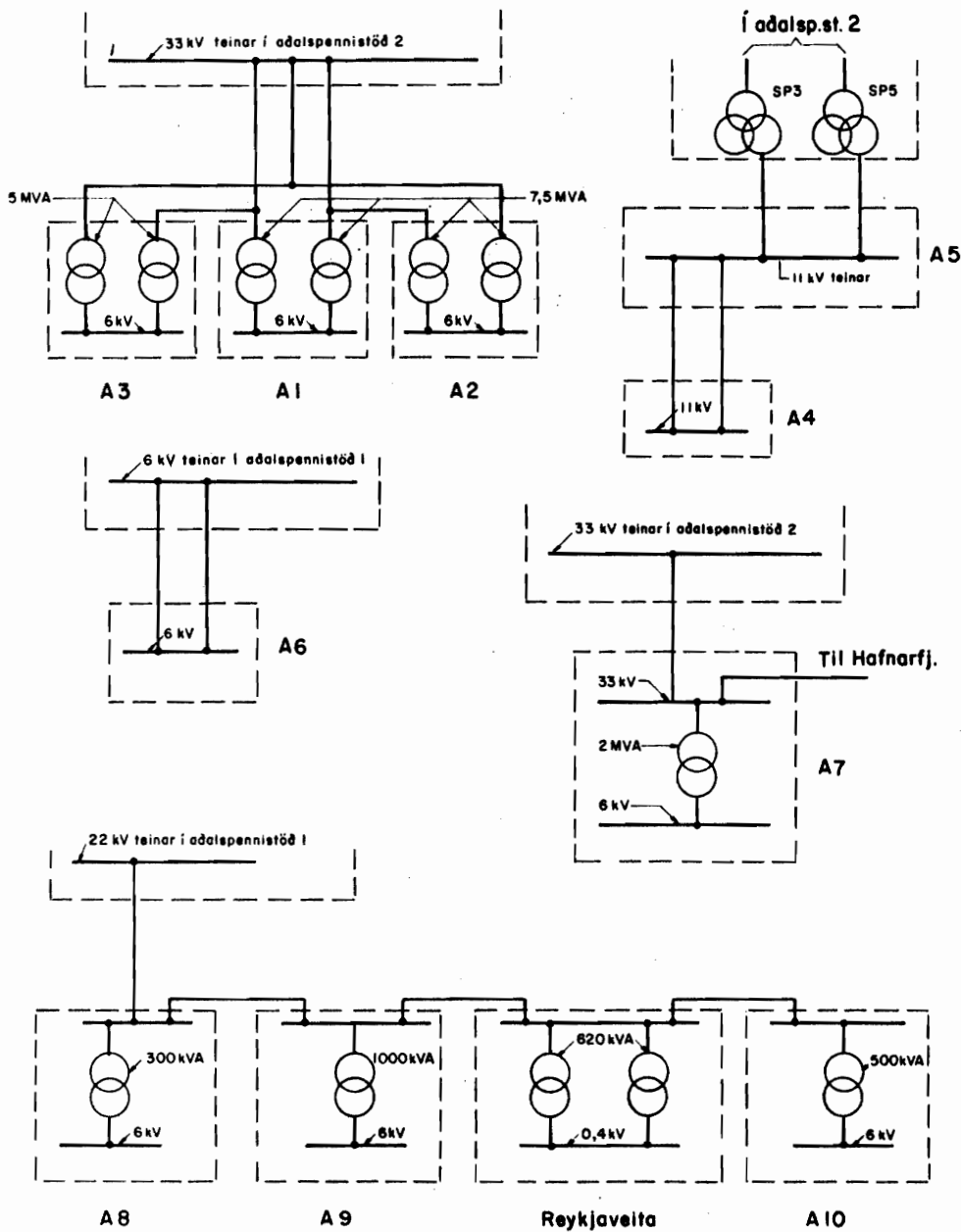
SP 15 15 "

í gufuaflistöð:

SP 16 16 MVA

### RAFMAGNSVEITA REYKJAVÍKUR Aðveitustöðvar 1-10 og Reykjaveita

Heimild:  
Landsvirkjun teikn.  
F-II-M-04c,  
árskýrsla R.R.1968



A 1 við Austurbæjarskóla

A 2 við Meistaravelli

A 3 við Lækjarteig

A 4 við Heiðargerði

A 5 við Elliðaár

A 6 við Álfhólsveg (Kópavogi)

A 7 við Vífilsstaði

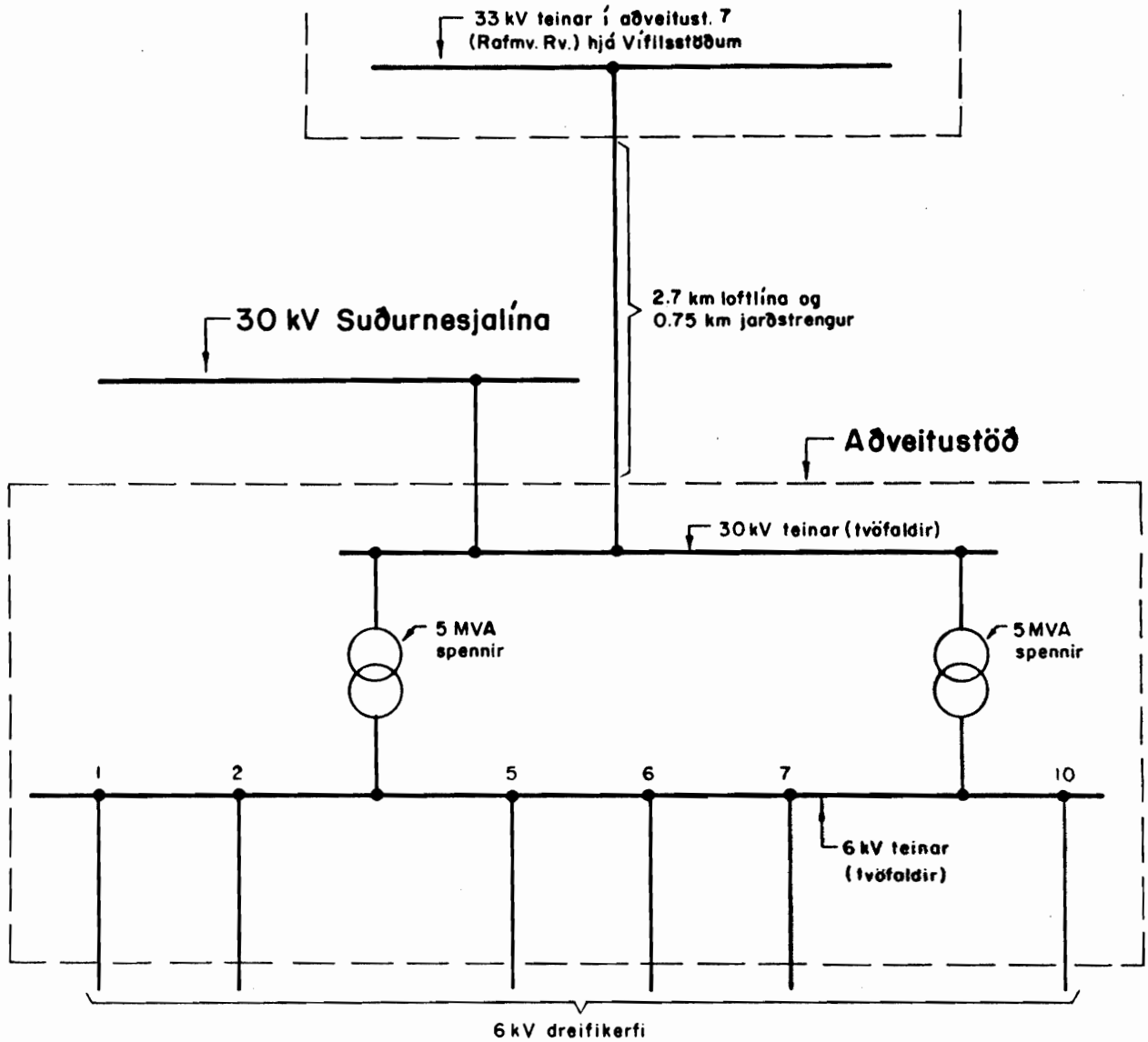
A 8 við Brúarland

A 9 við Meltún

A 10 við Reykjahlíð

# HAFNARFJÖRÐUR

Heimild:  
Rafv. Hafnarfjarðar.  
Háspennukerfi, tengimynd,  
teiknað 12.5.1969

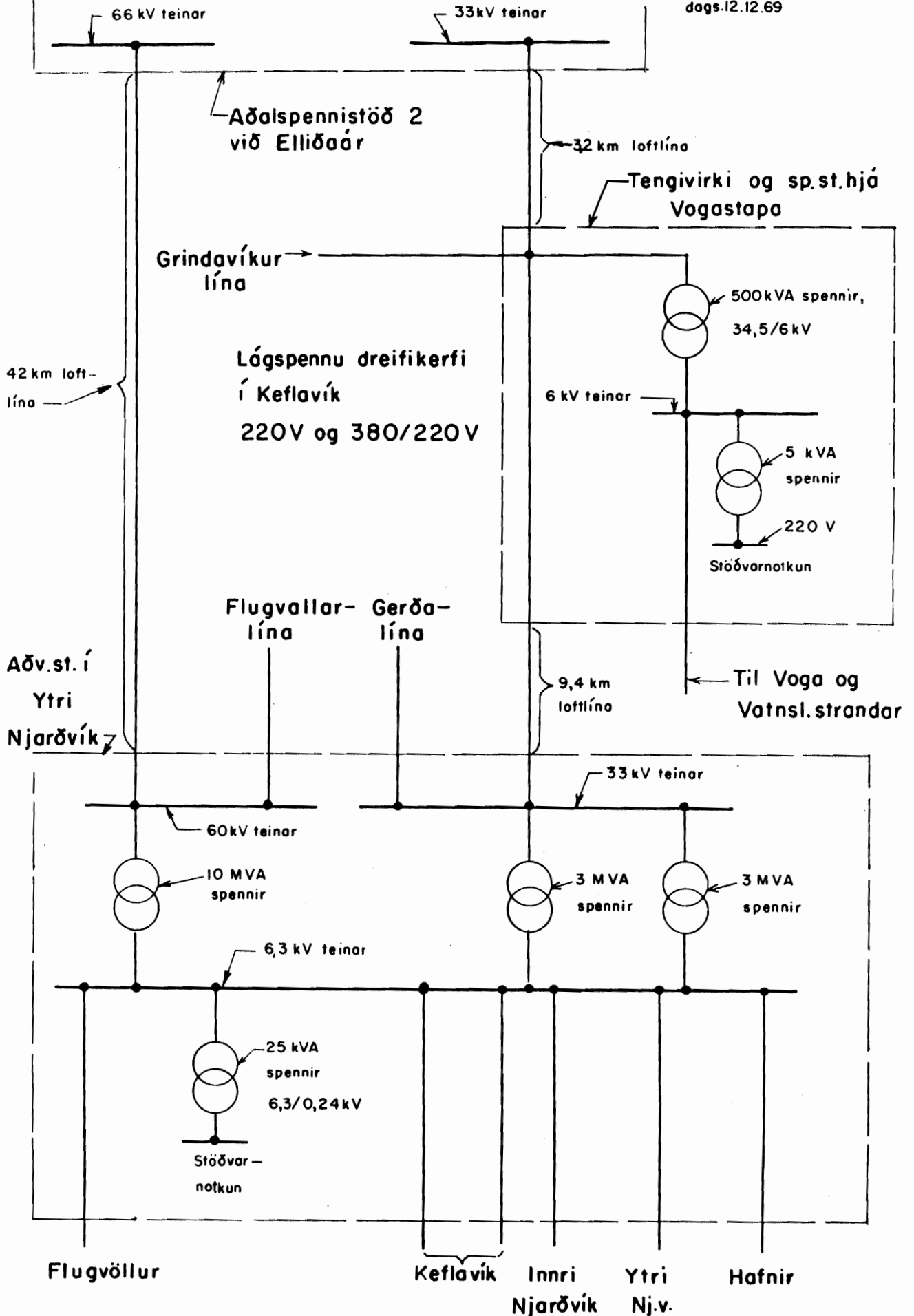


- 1, Selvogsgata
  - 2, Steinull
  - 5, Hverfisgata
  - 6, Lækjargata
  - 7, Öldugata
  - 10, Straumsvíkurlína
- } o. fl.

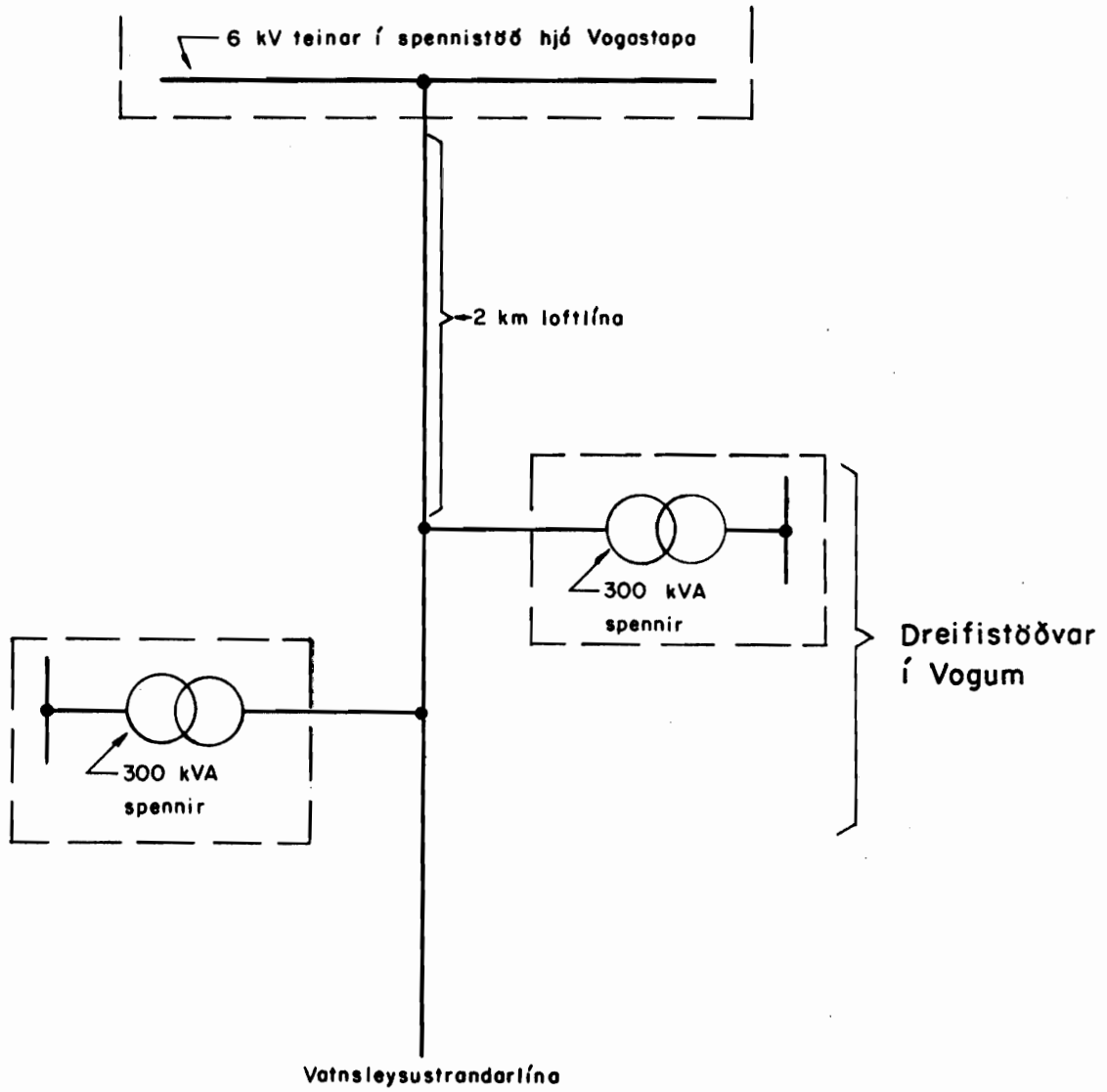
Lágspennudreifikerfið er að  
verulegum hluta 220V, en að  
nokkrum hluta 380V.

# REYKJANESVEITA, KEFLAVÍK OG NJARÐVIKUR

Heimild:  
Rarik teikn. 3.0629.6I,  
Landsvirkjun teikn. F-II-M-04c,  
Rafv. Keflav. háspkerfi tengim.  
dags. 12.12.69



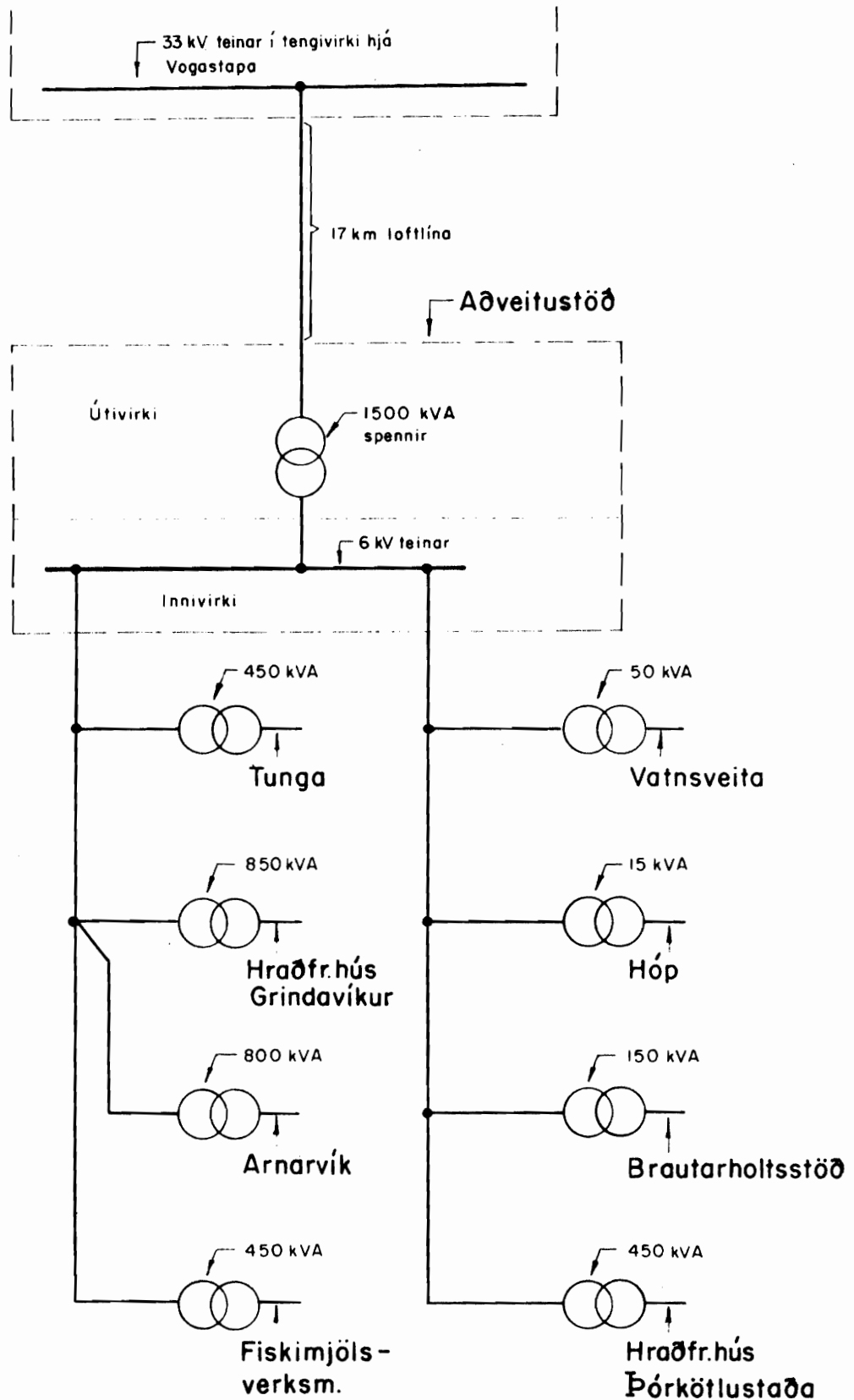
# VOGAR OG VATNSLEYSUSTRÖND



Lágspennudreifikerfi 220 V

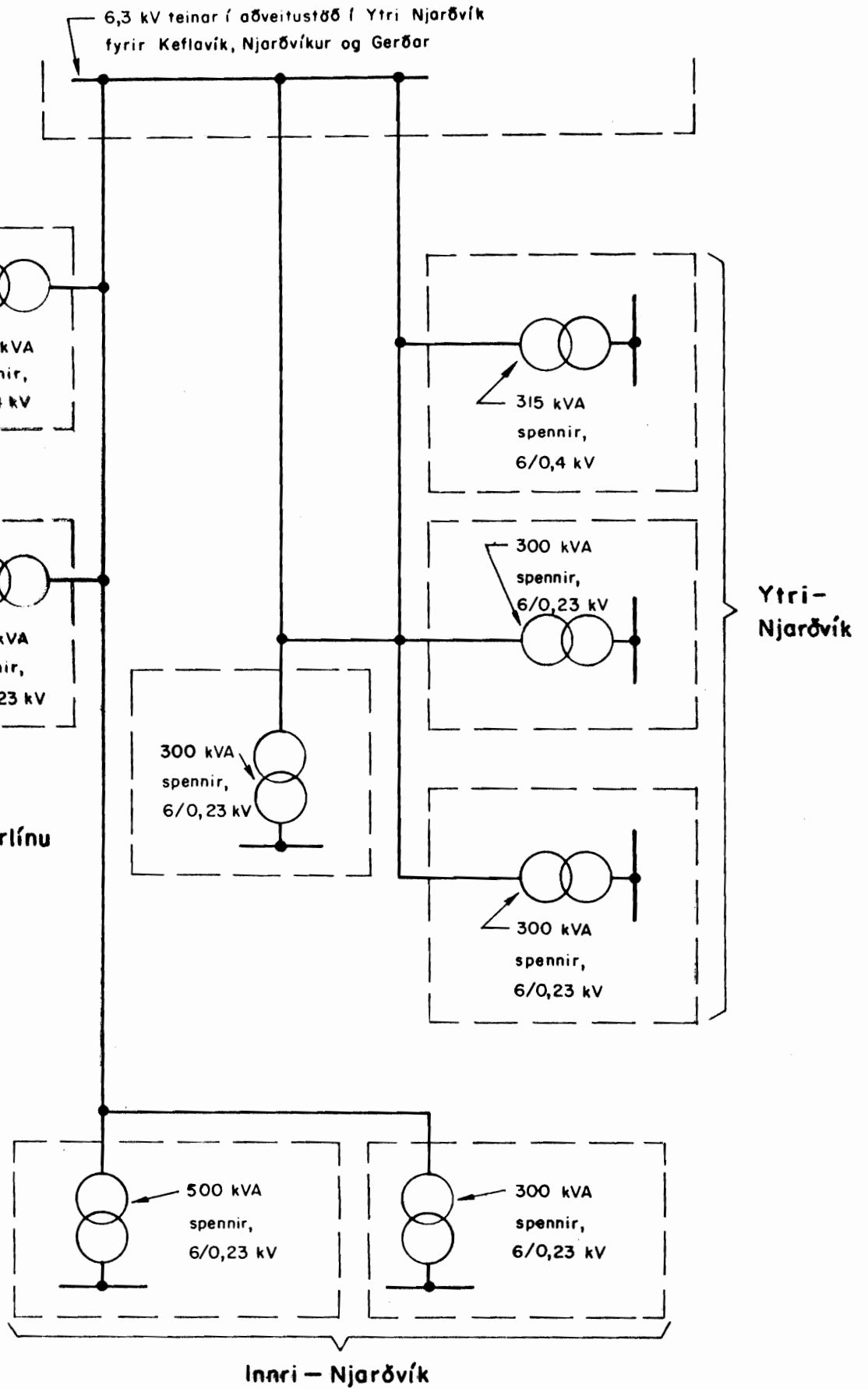
# GRINDAVÍK

Heimild:  
Rafveita Grindavíkur,  
háspennakerfi, einpóla tengi-  
mynd, dags 5.10.69



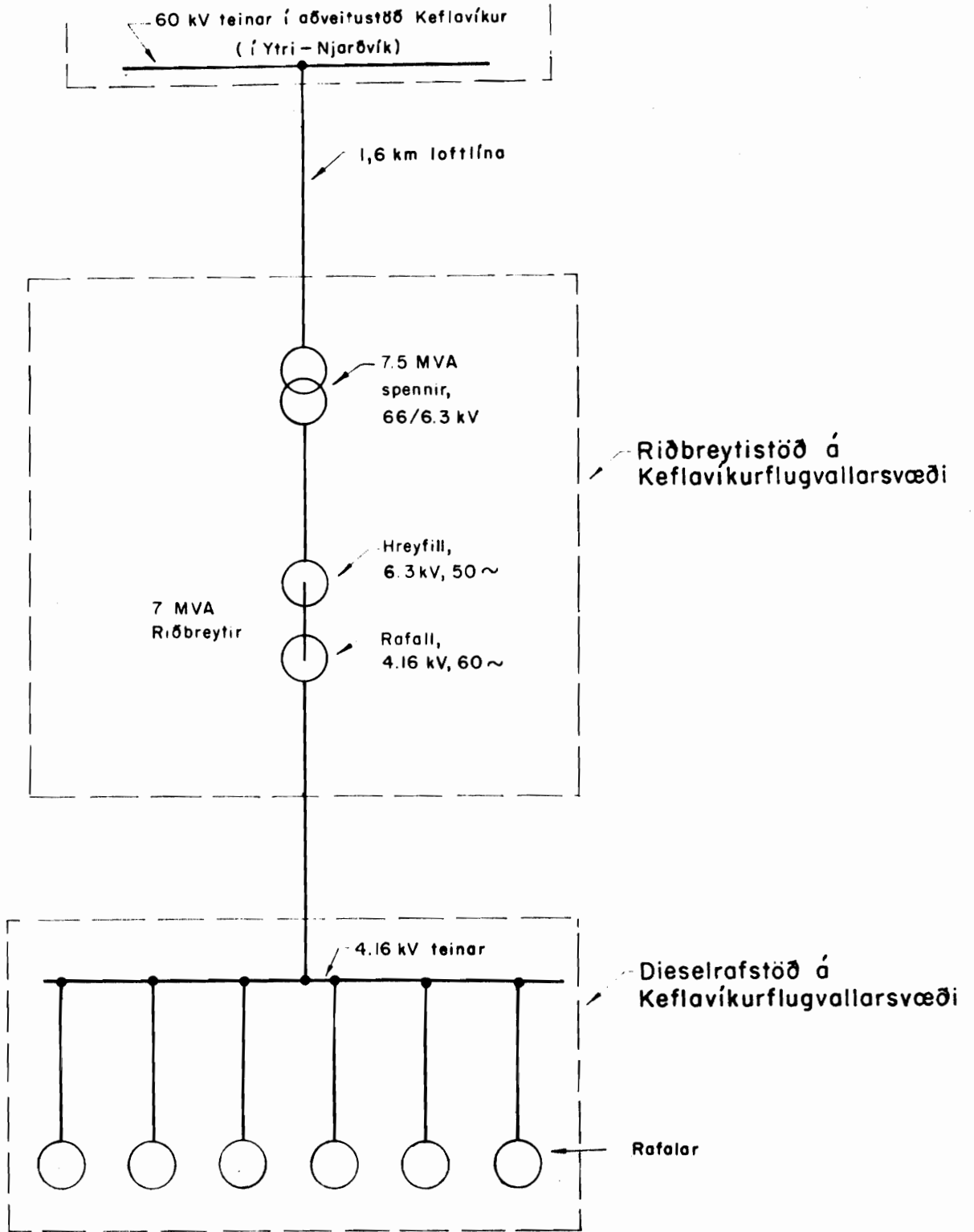
Lágspennudreifikerfið er 220V

# NJARÐVÍKUR





# KEFLAVÍKURFLUGVÖLLUR

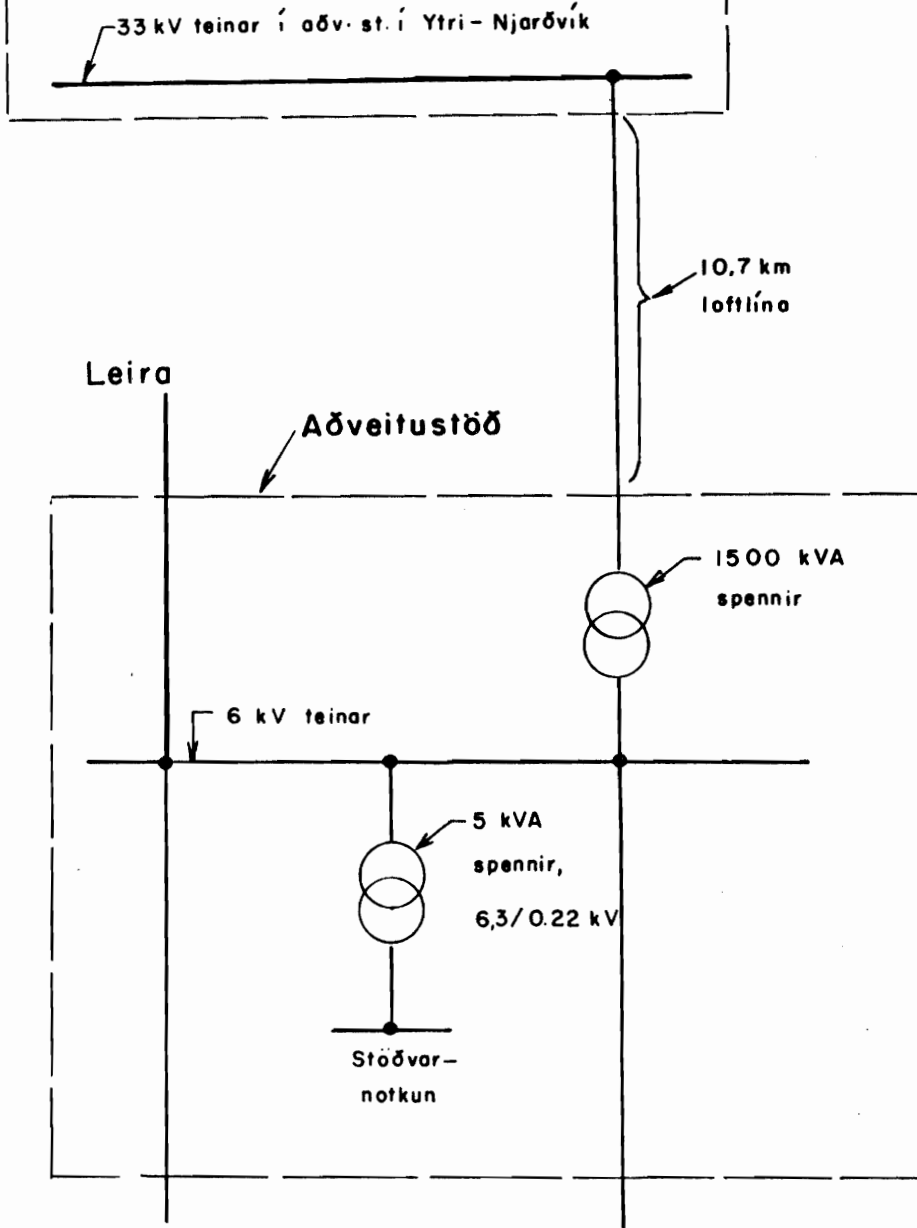


Háspennudreifikerfi 4.16/2,4 kV

Lágspennudreifikerfi 220/110 V

# GERÐAR

Heimild :  
Rafveita Keflavíkur,  
háspennukerfi tengimynd  
dags. 12. 12. 69.



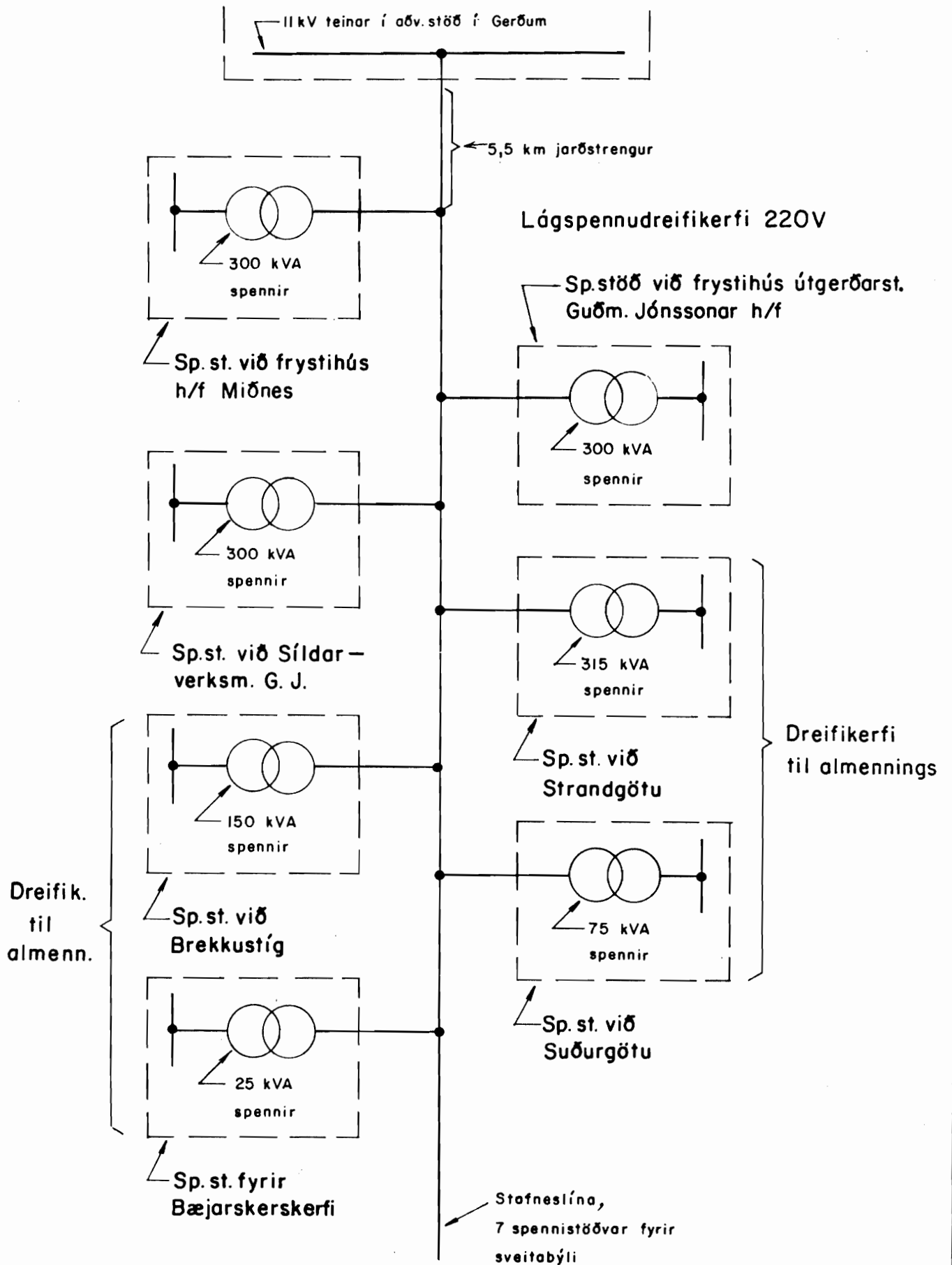
Til 5 dreifistöðvaí

Gerðum

Sandgerði

Lágspennudreifikerfi 220 V

# SANDGERÐI (RAFVEITA MIÐNESHREPPS)

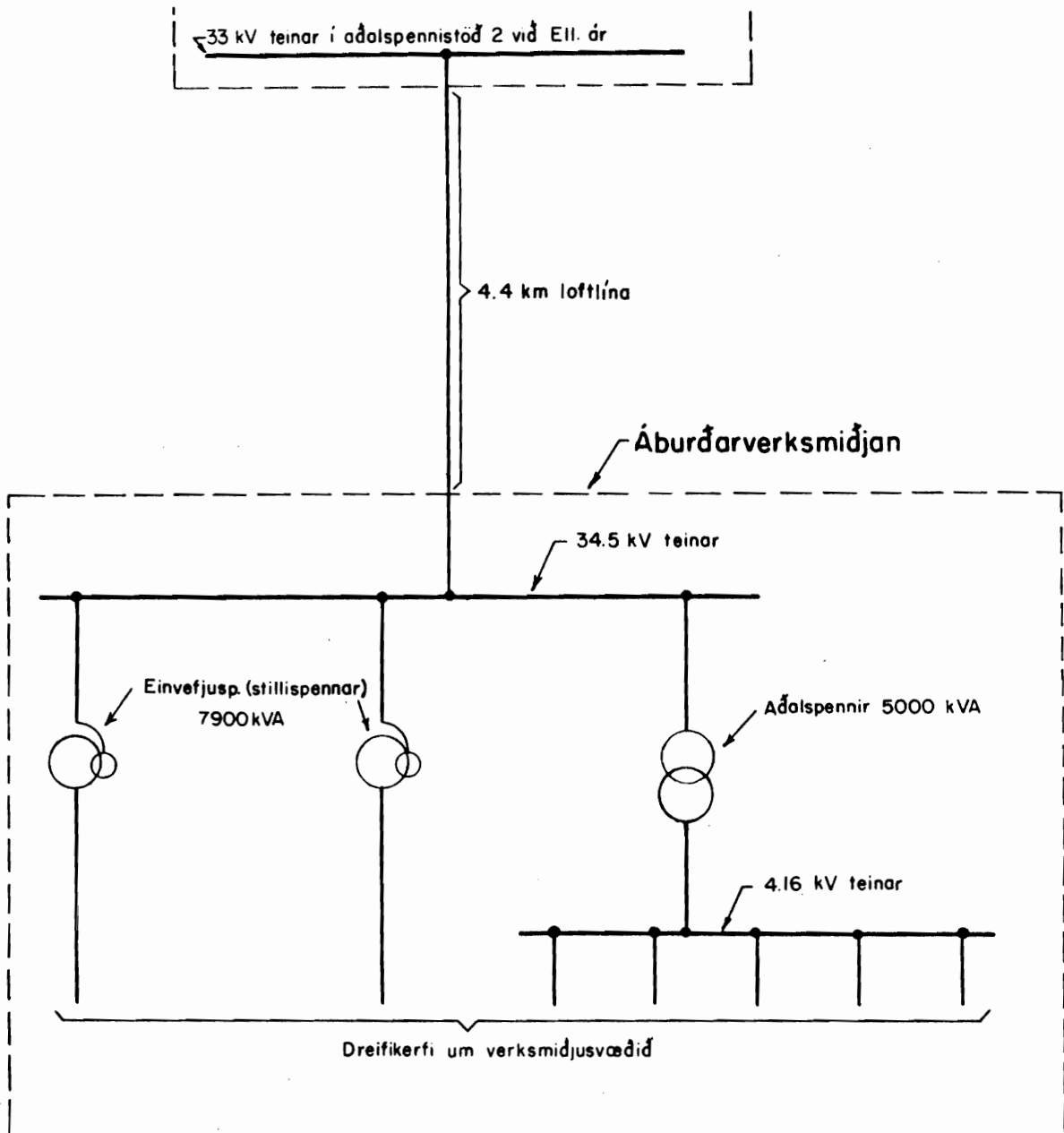


# ÁBURÐARVERKSMÍÐJAN, GUFUNESI

Heimild:

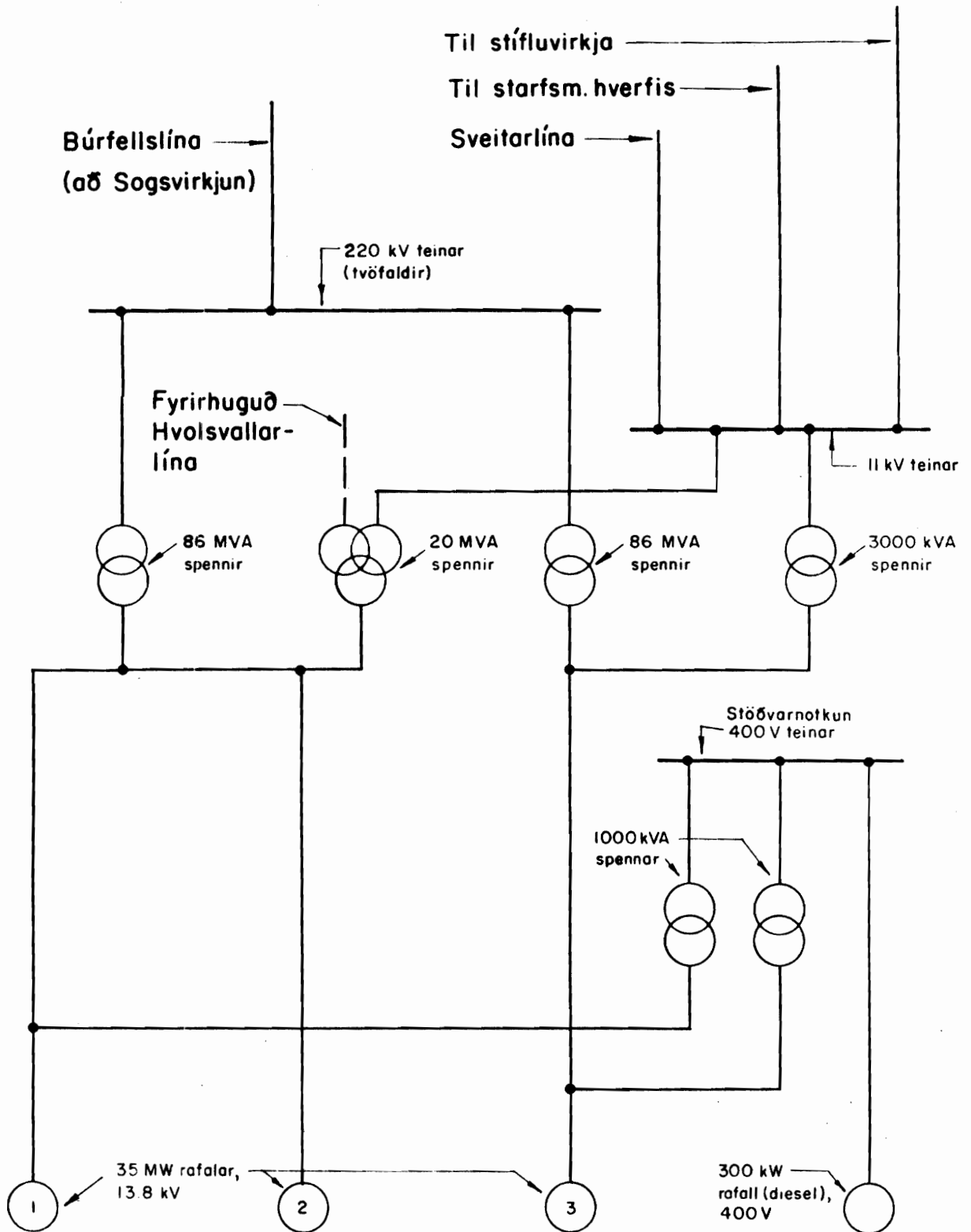
Rafm.eftirl. ríkisins

Ab.verksm. MI teikn. 194-E-1



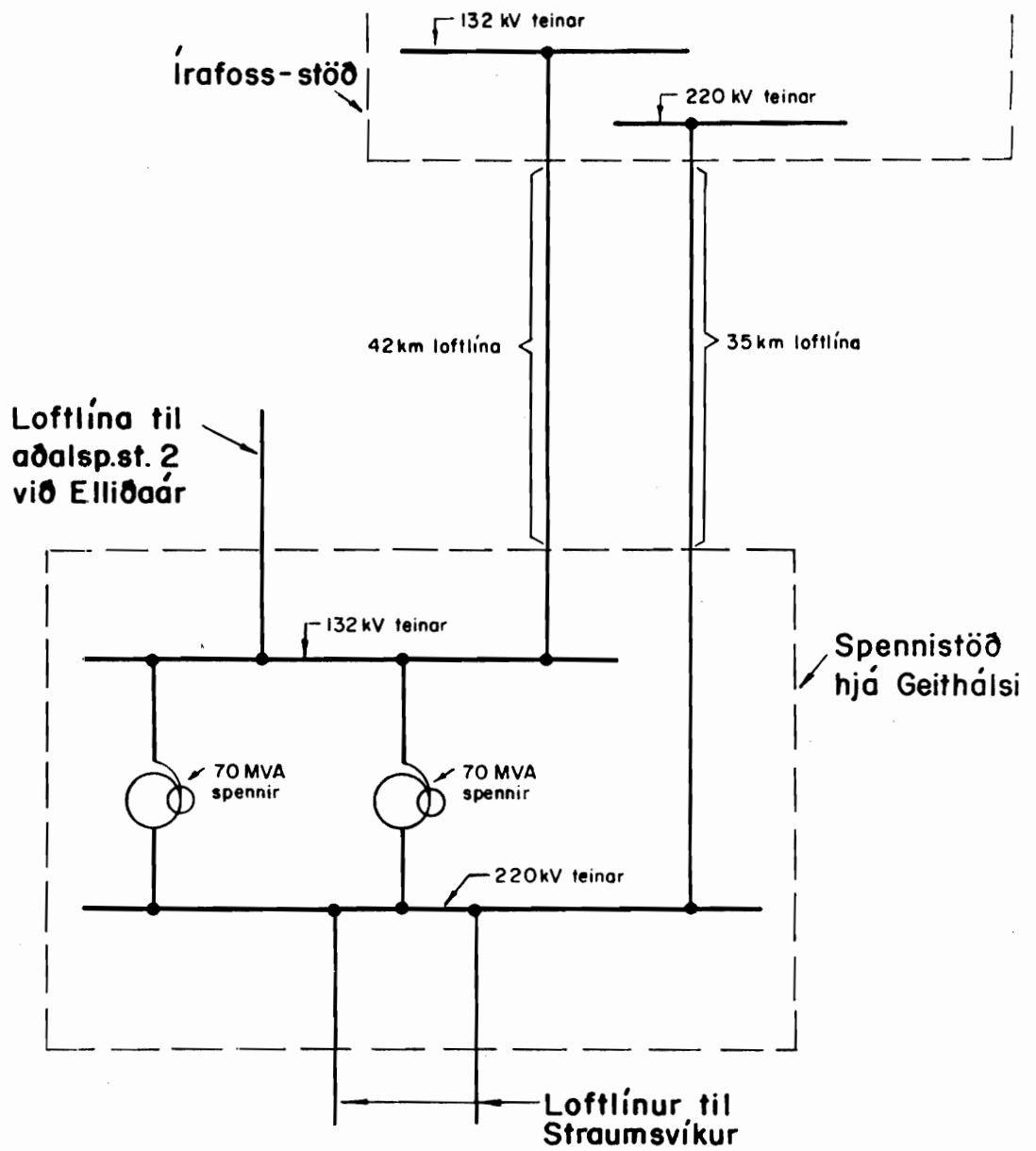
# BÚRFELLSVIKJUN

Heimild:  
Landsvirkjun teikn. 290E 800  
" " " " " 290E 801



# SPENNISTÖÐ HJÁ GEITHÁLSI

Heimild:  
Landsvirkjun, teikn.FII-M-04C

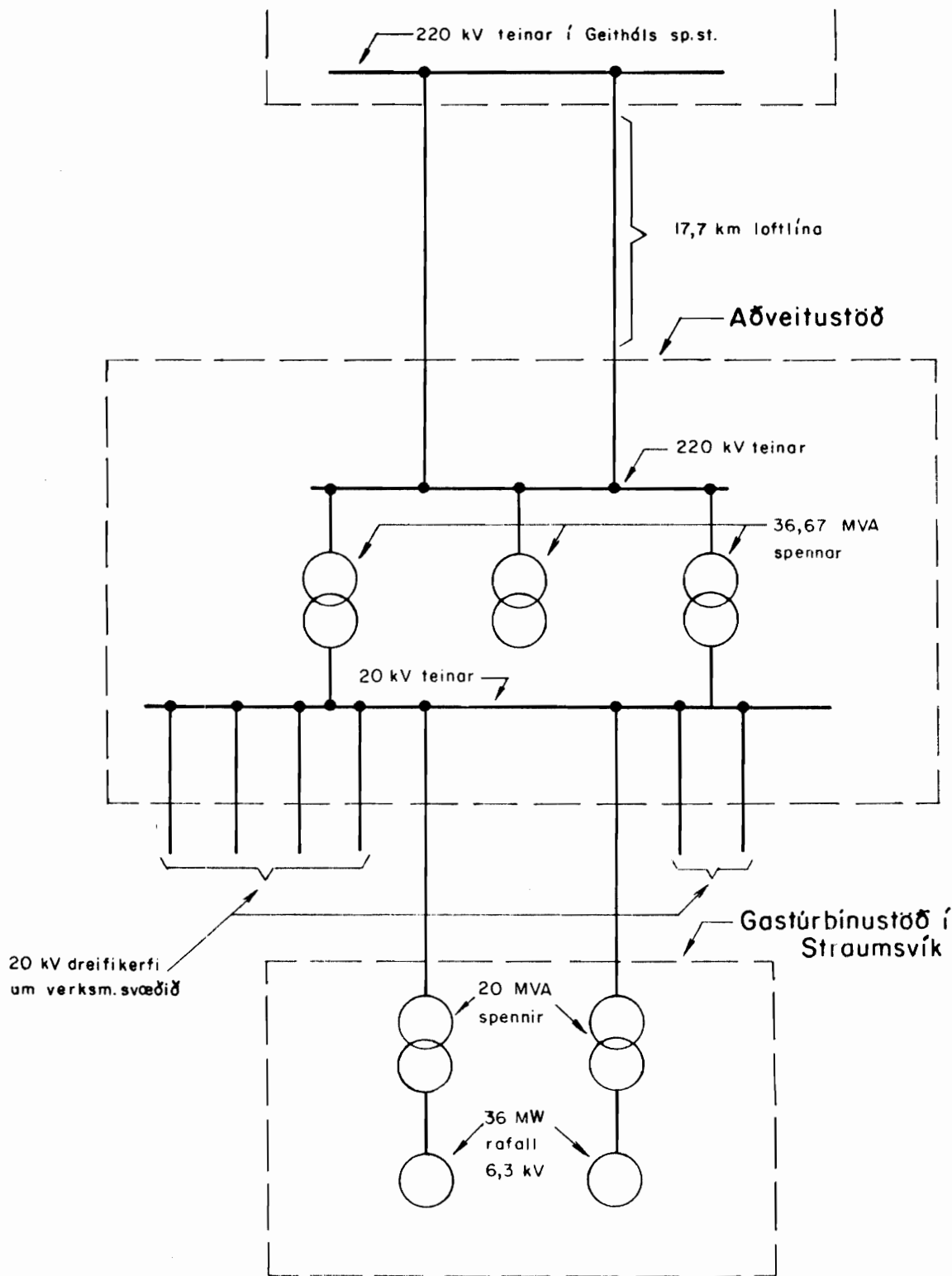


# ÁLVERKSMIÐJAN, STRAUMSVÍK

Heimild:

Landsvirkjun, teikn. F-II-M-04c

Ísal teikn. 125 487a



II. EINKARAFSTÖÐVAR AÐRAR EN VARASTÖÐVAR

Nr.	Lögsagnarumdæmi og bæjarheiti eða staður	Heimili Tala	Afl rafala kW	Spenna og str. teg. Volt	Aflvél Teg.	Verksmiðjuheiti eða gerð aflvélar	Stöðin byggð Ar	Vélar end. n. Ar
<b>BORGARFJARÐARSÝSLA</b>								
<u>Strandahreppur</u>								
1283	Botnsskáli (greiðasala)	-	37,5	3x220~	O	Herkules og Lister	1962	-
639	Stóri-Botn	1	6	3x220~	O	Lister	1946	-
1927	Litli-Botn	1	1,5	200~	O	Lister	1960	-
<u>Skorradalshreppur</u>								
1784	Hvammur (Skógr. rík.)	1	3	220~	O	Petter	1965	-
1665	Dagverðarnes	1	6	220~	O	Lister	1967	-
2056	Grafardalur	1	6	220~	O	Lister	1967	-
<u>Hálsahreppur</u>								
89	Stóri-Ás (+ héraðsv.)	1	4	220=	V	Pelton-túrb.	1928	-
779	Húsafell	2	7	220~	V	Skrúf-túrb.	1951	-
779	Húsafell (sumarbúst.)	-	11	220~	O	Lister	1968	-
<b>MYRASÝSLA</b>								
<u>Hvítársíðahreppur</u>								
91	Kalmanstunga I og II	2	25	3x220~	V	Skrúf-túrb.	1930	-
<u>Norðurárdalshreppur</u>								
546	Fornihvammur	1	3	220~	O	Hatz	1961	-
546	Fornihvammur	-	28	3x220~	O	Internat.	1948	-
546	Fornihvammur	-	32	3x220~	O	Dorman	1954	1968
<u>Borgarhreppur</u>								
820	Jarðlungsstaðir	1	6	220~	O	Petter	1951	-
1681	Stangarholt	1	9,5	220~	O	Benz	1965	-
<u>Álftaneshreppur</u>								
809	Álftártunga	1	4	220=	V	Skrúf-túrb.	1950	-
892	Smiðjuhóll	1	5	220~	O	Lister	1953	-
1479	Þverholt	1	6	220~	O	Lister	1961	1966
1500	Álftárós	1	5	220~	O	Deutz	1962	1966
1501	Hofstaðir	1	6	3x220~	O	Bukh	1962	1966
1579	Grenjar	1	3	220~	O	Hatz	1963	1967
1697	Lambastaðir	1	6	220~	O	Deutz	1965	-
1698	Leirulækjarsel	1	5	220~	O	Hatz	1965	-
1699	Álftártungukot	1	4	220~	O	Lister	1964	-



II. EINKARAFSTÖÐVAR AÐRAR EN VARASTÖÐVAR

Nr.	Lögsagnarumdæmi og bæjarheiti eða staður	Heimili Tala	Afl rafala kW	Spenna og str. teg. Volt	Afl-vél Teg.	Verksmiðjuheiti eða gerð aflvélar	Stöðin byggð Ár	Vélar end. n. Ár
	<u>Mýrasýsla, frh.</u>							
	<u>Alftaneshreppur, frh.</u>							
1702	Alftárnes	1	6	220~	O	Witte	1964	-
1749	Leirulækur	1	7,5	220~	O	Lister	1965	-
1846	Vogalækur	1	5	220~	O	Lister	1965	-
1918	Krossnes	1	3,5	220~	O	Lister	1967	-
1923	Valshamar	1	6	220~	O	Lister	1967	-
1924	Urriðaa	1	6	220~	O	Lister	1967	-
1926	Sveinsstaðir	1	6	220~	O	Lister	1967	-
1682	Arnarstapi	1	6	220~	O	Lister	1967	-
2012	Grímsstaðir	1	3	220~	O	Hatz	1968	-
	<u>Hraunhreppur</u>							
119	Melur	1	6	220~	V	Skrúf-túrb.	1954	-
880	Alftá	1	6	3x220~	V	Francis-túrb.	1952	-
548	Brúarfoss (sumarbúst.)	1	15	3x220~	O	International	1946	-
1239	Hraundalur - Ytri	1	3,5	3x220~	V	Francis-túrb.	1958	-
1304	Brúarland	1	8	3x220~	O	Deutz	1959	-
1409	Hrafnkelsstaðir	1	6	3x220~	O	Bukh	1961	-
1533	Traðir	1	4	220~	O	Lister	1962	-
1675	Hítardalur	1	3	220~	O	Lister	1960	-
1679	Akrar	1	6	220~	O	Lister	1964	1967
1746	Hundastapi	1	4	220~	O	Lister	1965	-
1748	Stóri - Kálfalækur	1	5	220~	O	Lister	1965	-
1793	Fíflholt	1	6	3x220~	O	Deutz	1966	-
1810	Vogur	1	6	220~	O	Lister	1966	-
1829	Miklaholt	1	6	220~	O	Lister	1966	-
1896	Stóri - Kálfalækur II	1	4	220~	O	Lister	1966	-
1925	Saurar	1	6	220~	O	Lister	1966	-
2004	Svarfhóll	1	1,5	220~	O	Petter	1967	-
2027	Laxárholt	1	4	220~	O	Lister	1968	-
2057	Einholt	1	6	220~	O	Lister	1968	-
2101	Skiphyllur	1	6	220~	O	Lister	1964	-
	<b>SNÆFELLSNESS- OG HNAPPADALSSÝSLA</b>							
	<u>Kolbeinsstaðahreppur</u>							
852	Hítarnes, Hítarn.kot	1	10	3x220~	O	Lister	1952	-
992	Mýrdalur (+Rafveita '68)	1	11	3x220~	V	Pelton-túrb.	1955	-
1468	Heggstaðir	1	4	220~	V	Skrúf-túrb.	1961	1967
1700	Brúarhraun	1	5	3x220~	O	Deutz	1964	-
1821	Jörfi	1	6	3x220~	O	Lister	1966	-
2007	Flesjustaðir	1	6	220~	O	Lister	1968	-
2035	Krossholt	1	6	220~	O	Lister	1968	-

II. EINKARAFSTÖÐVAR AÐRAR EN VARASTÖÐVAR

Nr.	Lögsagnarumdæmi og bæjarheiti eða staður	Heimili Tala	Afl rafala kW	Spenna og str. teg. Volt	Afl-vél Teg.	Verksmiðjuheiti eða gerð aflvélar	Stöðin byggð Ár	Vélar end. n. Ár
	<u>Snæfellsness- og Hnappadalssýsla, frh.</u>							
	<u>Kolbeinsstaðahreppur, frh.</u>							
1812	Hítarnesskot	1	6	220~	O	Lister	1967	-
	<u>Eyjahreppur</u>							
829	Þverá (+ héraðsv.)	1	7,5	220~	V	Skrúf-túrb.	1951	-
120	Dalsmynni (+ héraðsv.)	1	7	3x220~	V	Francis-túrb.	1954	-
1108	Höfði	1	13	220=	V	Francis-túrb.	1956	-
	<u>Miklaholtshreppur</u>							
844	Hjarðarfell (+ héraðsv.)	2	15	220~	V	Pelton-túrb.	1951	-
98	Borg I og II (+ héraðsv.)	2	20	3x220~	V	Francis-túrb.	1954	-
988	Gröf (+ héraðsv.)	1	15	3x220~	V	Francis-túrb.	1955	-
	<u>Breiðuvíkurbhreppur</u>							
1099	Malarrif (viti)	-	12	220~	O	Deutz	1956	-
	<u>Eyrarsveit</u>							
755	Berserkseyri I og II	2	6	3x220~	O	Lister	1949	-
1843	Kolgrafir	1	4	220~	O	Hatz	1965	-
	<u>Stykkishólmshreppur</u>							
684	Elliðaeyjarvitinn	-	15,5	110~	O-B	Lister-Onan	1950	-
1904	Ögur	1	7,5	220~	O	Petter	1966	-
	<u>Helgafellssveit</u>							
1078	Helgafell	1	6	3x220~	O	Lister	1956	1964
2008	Arnarstaðir	1	6	220~	O	Lister	1968	-
1319	Kljá	1	6	220~	O	Lister	1959	1967
1333	Sólbakki	1	4	220~	O	Lister	1960	-
1414	Ytri-Kóngsbakki	1	6	220~	O	Lister	1961	1966
1497	Þingvellir	1	6	220~	O	Lister	1950	1966
1498	Bjarnarhöfn	1	4	220~	O	Lister	1962	-
1333	Staðarbakki	1	4	220~	O	Lister	1960	-
1751	Hrísar	1	6	220~	O	Lister	1965	-
1755	Hofstaðir	1	6	220~	O	Lister	1965	-
1804	Hraunháls	1	2,5	220~	O	Witte	1965	-
1841	Innri-Kóngsbakki	1	3	220~	O	Armstrong	1965	-
1848	Svelgá	1	6	220~	O	Lister	1962	1966
1849	Borgarland	1	6	220~	O	Lister	1966	-
1850	Gríshóll	1	3	220~	O	Hatz	1965	-
1920	Kársstaðir	1	6	220~	O	Lister	1967	-

II. EINKARAFSTÖÐVAR AÐRAR EN VARASTÖÐVAR

Nr.	Lögsagnarumdæmi og bæjarheiti eða staður	Heimili Tala	Afl rafala kW	Spenna og str. teg. Volt	Afl-vél Teg.	Verksmiðjuheiti eða gerð aflvélar	Stöðin byggð Ar	Vélar end. n. Ar
	<u>Snæfellsness- og Hnappadalssýsla, frh.</u>							
	<u>Skógarstrandarhreppur</u>							
658	Brokey	1	11	3x220~	O	Lister	1949	1968
1164	Drangar	2	16	220~	O	Armstrong	1957	1966
1339	Stóri-Langidalur	1	4	220~	O	Lister	1956	1966
1461	Valshamar	1	6	220~	O	Lister	1961	1967
1463	Os	1	3	220~	O	Hatz	1961	-
1480	Keisbakki	1	5	220~	O	Güldner	1961	-
1505	Setberg	1	8	3x220~	O	Lister	1962	-
1643	Narfeyri	1	6	220~	O	Lister	1964	1968
1684	Innræiti	1	6	220~	O	Lister	1965	1969
1805	Hólmalátur	1	6	220~	O	Lister	1966	-
1823	Klúngurbrekka	1	6	220~	O	Lister	1966	-
1914	Breiðabólsstaður	1	6	220~	O	Lister	1967	-
1915	Emmuberg	1	6	220~	O	Lister	1967	-
1916	Straumur	1	6	220~	O	Lister	1967	-
1919	Ytræiti	1	6	220~	O	Lister	1967	-
2010	Öxney	1	6	220~	O	Lister	1969	-
1921	Lækur (sennil. í eyði)	1	6	220~	O	Lister	1967	-
1922	Haukabrekka	1	1,5	220~	O	Lister	1967	-
1991	Háls	1	6	220~	O	Lister	1967	-
	<u>DALASÝSLA</u>							
	<u>Haukadalshreppur</u>							
1073	Giljaland	1	10	220=	V	Pelton-túrb.	1956	1962
1481	Stóra Vatnshorn	1	3	220~	O	Hatz	1961	1966
1482	Hamar	1	5	220~	O	Armstrong	1961	-
1526	Saurstaðir	1	1,5	220~	O	Lister	1965	-
1759	Smyrlahóll	1	5	220~	O	Lister	1965	-
	<u>Laxárdalshreppur</u>							
1641	Sámsstaðir II	1	4	220~	O	Lister	1964	-
1126	Sámsstaðir I og III	2	3	220~	O	Lister	1957	-
1188	Lambastaðir	1	1,5	220~	O	Lister	1957	-
1293	Svalhöfði	1	4	220~	O	Lister	1959	-
1929	Veiðihús, Laxárdal	-	12	3x220~	O	BUDA	1967	-
1047	Goddastaðir	1	1,5	220~	O	Lister	1956	-
1093	Gillastaðir	1	3	220~	O	Lister	1956	-
1049	Svarfhóll	2	6	220~	O	Vitte	1956	-
1560	Gröf	1	4	220~	O	Lister	1963	-
1561	Lambeyrar	1	4	220~	O	Lister	1963	-
1642	Sólheimar	1	4	220~	O	Lister	1964	-
1690	Engihlíð	1	4	220~	O	Lister	1964	-

II. EINKARAFSTÖÐVAR AÐRAR EN VARASTÖÐVAR

Nr.	Lögsagnarumdæmi og bæjarheiti eða staður	Heimili Tala	Afl rafala kW	Spenna og str. teg. Volt	Afl-vél Teg.	Verksmiðjuheiti eða gerð aflvélar	Stöðin byggð Ár	Vélar end. n. Ár
<u>Dalasýsla, frh.</u>								
<u>Hvammshreppur</u>								
713	Ketilsstaðir	1	4	220~	O	Hatz	1950	1965
830	Hvammur	1	4	220~	O	Lister	1950	1958
1901	Sælingsdalur	1	6	220~	O	Petter	1956	-
1758	Hólar	1	3,5	220~	O	Lister	1967	-
1425	Kýrunnarstaðir	1	4	220~	O	Lister	1961	1966
1460	Teigur	1	3,5	220~	O	Hatz	1961	-
1490	Skarfsstaðir	1	6	3x220~	O	Lister	1962	-
1687	Knarrarhöfn	1	4	220~	O	Lister	1964	-
1834	Skerðingsstaðir	1	3	220~	O	Lister	1961	1966
1836	Rauðbarðaholt	1	3	220~	O	Hatz	1966	-
<u>Fellsstrandarhreppur</u>								
171	Grund	1	4,5	220~	O	Lister	1954	-
101	Staðarfell, heimav.s.	-	50	220~	O	Lister	1939	1948
1011	Breiðabólstaður	1	7,5	220~	V	Francis-túrb.	1956	1966
1658	Arnarbæli	1	4	220~	O	Lister	1964	1968
1688	Harastaðir	1	4	220~	O	Lister	1964	-
1750	Ytrafell	1	6	220~	O	Lister	1965	-
1792	Víghólsstaðir	1	4	220~	O	Lister	1966	-
1847	Orrahóll	1	6	220~	O	Lister	1967	-
1491	Stóratunga Galtartunga	2	7,5	3x220	O	Lister	1962	1966
<u>Klofningshreppur</u>								
1138	Langeyjarnes	1	6	220~	O	Lister	1957	1969
1255	Purkey	1	5	220~	O	Enfield	1959	-
1274	Hnúkur I og II	2	6	220~	O	Lister	1959	1968
1435	Ormsstaðir	1	7,5	220~	O	Ruston	1961	-
1851	Frystihús Hnúkanesi	-	8	3x220~	O	Lister	1965	-
<u>Skarðshreppur</u>								
1835	Heinaberg	1	4	220~	O	Lister	1966	-
1549	Skarð II	1	3	220~	O	Witte	1952	-
1221	Klifsmýri ( áður Hvalgrafir )	1	6	220~	O	Lister	1958	1967
1323	Kross	1	4	220~	O	Lister	1957	1963
929	Skarð I	1	7,5	380/220~	O	Lister	1953	1963
1562	Geirmundarstaðir	1	4	220~	O	Lister	1963	-
1572	Tindar	1	4	220~	O	Lister	1963	-
1543	Búðardalur II	1	1,5	220~	O	Lister	1961	-
1686	Búðardalur I	1	4	220~	O	Lister	1964	-
1791	Á	1	4	220~	O	Lister	1966	-
930	Ytri-Fagridalur	2	6	220~	V	Francis-túrb.	1954	-

II. EINKARAFSTÖÐVAR AÐRAR EN VARASTÖÐVAR

Nr.	Lögsagnarumdæmi og bæjarheiti eða staður	Heimili Tala	Afl rafala kW	Spenna og str. teg. Volt	Afl-vél Teg.	Verksmiðjuheiti eða gerð aflvélar	Stöðin byggð Ár	Vélar end. n. Ár
	<u>Dalasysla frh.</u>							
	<u>Saurbæjarhreppur</u>							
1034	Hvammsdalur	1	8	3x220~	V	Francis-túrb.	1955	-
1077	Innri-Fagridalur	1	6	220~	O	Lister	1957	1968
1213	Foss	1	6	220~	O	Lister	1958	1967
1640	Kleifar I og II	2	15	3x220~	V	Francis-túrb.	1964	-
	<u>A-BARÐASTRANDARS.</u>							
	<u>Geiradalshreppur</u>							
104	Garpsdalur	1	4	220=	V	Pelton-túrb.	1931	-
105	Gróustaðir	1	11	220=	V	Francis-túrb.	1937	-
1510	Valshamar - Bakki - Stekkjarhr.	3	10	220=	V	Skrúf-túrb.	1962	1968
1753	Gilsfjarðarmúli	1	1,5	220~	O	Lister	1965	-
	<u>Reykhólahreppur</u>							
773	Bær (+ héraðsv.)	2	4	3x220~	V	Pelton-túrb.	1950	-
640	Kinnastaðir	1	8	220=	V	Francis-túrb.	1948	-
1930	Laugaland	1	6	220~	O	Lister	1966	1968
1931	Múli (Múlakot)	1	1,5	220~	O	Lister	1967	-
1935	Borg	1	6	220~	O	Witte	1967	-
	<u>Gufudalshreppur</u>							
990	Múli	1	6	220~	O	Lister	1955	1967
1154	Skálanes og útibú KF. Króksf.n.	2	11	220~	O	Lister	1957	1966
1325	Klettur	1	6	220~	O	Lister	1960	1967
1563	Brekka	1	5	220~	O	Lister	1963	1967
1575	Fremri-Gufudalur	1	3,5	220~	O	Lister	1963	-
1493	Neðri-Gufudalur	1	6	220~	O	Lister	1964	1968
1632	Hofsstaðir	1	4	220~	O	Lister	1964	1966
1644	Eyri (Sveinungseyri)	1	6	220~	O	Lister	1964	1967
2066	Djúpidalur	1	6	220~	O	Lister	1968	-
2028	Fjarðarhorn	1	1,5	220~	O	Lister	1969	-
	<u>Múlahreppur</u>							
1241	Fjörður (Kerlingarfj.)	1	6	220~	O	Lister	1958	1967
1646	Skálmadalur (í eyði '69 byggist sennil.)	1	3	220~	O	Hatz	1963	-
1477	Kvígindisfjörður í eyði, notað á sumrin	1	3,5	220~	O	Lister	1961	-
1731	Skálmanesmúli	1	6	220~	O	Lister	1965	1967

II. EINKARAFSTÖÐVAR AÐRAR EN VARASTÖÐVAR

Nr.	Lögsagnarumdæmi og bæjarheiti eða staður	Heimili Tala	Afl rafala kW	Spenna og str. teg. Volt	Afl-vél Teg.	Verksmiðjuheiti eða gerð aflvélar	Stöðin byggð Ár	Vélar end. n. Ár
<u>A-Barðastrandarsýsla, frh.</u>								
<u>Múlahreppur, frh.</u>								
1752	Ingunnarstaðir	1	6	220~	O	Lister	1967	-
1903	Deildará	1	6	220~	O	Lister	1967	-
1994	Hamar	1	6	220~	O	Lister	1967	-
<u>Flateyjarhreppur</u>								
497	Hvallátur	2	10	3x220~	O	Lister	1952	-
1042	Sviðnur	1	3	220~	O	Lister	1956	-
1303	Flatey	2	4	220~	O	Lister	1959	-
1054	Læknisbúst. Flatey	1	5	220~	O	Ruston	1956	-
1089	Skáleyjar (norðurbær)	1	6	3x220~	O	Lister	1956	-
1257	Skáleyjar (Sólheimar)	1	5	220~	O	Witte	1959	-
496	Svefneyjar (Sveinbj. Dan.)	1	6	220~	O	Lister	1957	-
<u>V-BARÐASTRANDARSÝSLA</u>								
<u>Barðastrandarhreppur</u>								
1056	Brjánslækur og Seftj.	2	9,5	220~	O	Ruston	1956	1965
1286	Hagi	1	6	220~	O	Lister	1959	1967
1199	Hreggsstaðir	1	6	3x220~	O	Lister	1957	1963
1222	Kross	1	6	220~	O	Enfield	1958	1966
1307	Hvammur	1	3	3x220~	O	Lister	1959	1967
1308	Auðshaugur	1	6	220~	O	Lister	1959	1966
1309	Litlahlíð	1	6	220~	O	Lister	1955	1966
1313	Breiðilækur	1	11	220~	O	Lister	1959	1966
1348	Fossá	1	4	220~	O	Lister	1960	-
1347	Innri-Miðhlíð	1	3	220~	O	Petter	1960	-
1647	Birkimelur (Félagsh.)	-	7,5	220~	O	Lister	1963	1966
1457	Vaðall	1	3	220~	O	Hatz	1961	-
1537	Efri-Arnórsstaðir	1	1,5	220~	O	Lister	1963	-
1538	Neðri-Arnórsstaðir	1	4	220~	O	Lister	1963	-
1539	Haukabergr	1	3	220~	O	Hatz	1963	-
1540	Rauðsdalur (efri)	1	6	220~	O	Lister	1963	1969
1541	Hamar	1	3	220~	O	Hatz	1963	-
1630	Neðri-Rauðsdalur	1	4	220~	O	Lister	1963	1964
1666	Innri-Múli	1	4	220~	O	Lister	1965	-
1732	Flókalundur (veitingah.)	-	36,5	400/230~	O	Lister	1964	1967
1733	Ytri-Miðhlíð	1	6	220~	O	Lister	1965	-
1734	Skjaldvararfoss	1	4	220~	O	Lister	1964	-
1735	Grænhóll	1	5	220~	O	Ruston & Horns	1964	-
1808	Tungumúli	1	6	3x220~	O	Lister	1969	-
1809	Ytri-Múli	1	3	220~	O	Hatz	1966	-
1989	Brekkuvellir	1	6	220~	O	Lister	1967	-

II. EINKARAFSTÖÐVAR AÐRAR EN VARASTÖÐVAR

Nr.	Lögsagnarumdæmi og bærjarheiti eða staður	Heimili Tala	Afl rafala kW	Spenna og str. teg. Volt	Afl-vél Teg.	Verksmiðjuheiti eða gerð aflvélar	Stöðin byggð Ar	Vélar end.n. Ar
	<u>V-Barðastrandarsýsla, frh.</u>							
	<u>Rauðasandshreppur</u>							
1691	Lambavatn	1	3	220~	O	Hatz	1964	-
550	Hænuvík I & II							
	Ytri-Hænuvík	2	12	220=	V	Francis-túrb.	1954	1961
109	Hnjótur I & II	2	10	3x220~	V	Pelton-túrb.	1930	1967
108	Kvígindisdalur I	1	5	3x220~	V	Skrúf. -túrb.	1929	-
108	" II	1	5	3x220~	V	Francis-túrb.	1956	-
551	Félagsheimili og skóli							
	Örlygshöfn	-	16	220~	O	Lister, 2 samst.	1954	1966
712	Vesturbotn	1	15	3x220~	V	Francis-túrb.	1954	-
1070	Breiðavík (vistheimili)	-	33,5	3x220~	O	Lister & Ruston	1955	-
1194	Sauðlauksdalur	1	6	220~	O	Lister	1957	1968
1251	Raknadalur	1	3	220~	O	Petter	1958	-
1289	Tunga	2	14	380/220~	V	Francis-túrb.	1959	-
1321	Móberg	1	3	220~	O	Hatz	1959	-
2106	Sæból v/Hvallátur	1	3,5	220~	O	Lister	1969	-
1458	Melanes	1	3	220~	O	Hatz	1961	-
1661	Bjargtangi (viti Látrab.)	-	14	220~	O	Lister Deutz	1964	-
1631	Hvalsker	1	6	220~	B	Lister	1964	1967
1663	Láginúpur	1	1,5	220~	O	Lister	1964	1968
1599	Kollsvík	1	6	220~	O	Lister	1965	1968
1742	Sláturhúsið (Gjögri)	-	7,5	220~	O	Lister	1965	-
1832	Geitagil	1	10	3x220~	V	Francis-túrb.	1965	-
1413	Stakkar	1	6	3x220~	O	Lister	1960	1968
2115	Hvallátrar II	1	6	220~	O	Lister	1969	-
	<u>Patrekshreppur</u>							
552	Kaldbakur (frystihús)	-	285	3x220~	O	Ruston	1936	1947
	<u>Tálknafjarðarhreppur</u>							
825	Eysteinseyri	1	8	3x220~	V	Pelton-túrb.	1952	-
883	Tunga (Póstur og sími)	3	30	3x220~	V	Pelton-túrb.	1953	-
113	Sveinseyri I-II	2	10	220=	V	Pelton-túrb.	1930	1938
893	Sellátur (í eyði 79 endurbyggist)	1	15	220=	V	Pelton-túrb.	1953	-
126	Kvígindisfell	1	8	220=	V	Francis-túrb.	1954	-
991	Lambeyri	1	15	3x220~	V	Francis-túrb.	1969	-
991	Lambeyri	1	5	220~	O	Lister	1955	1965
1412	Hvammeyri (auð á vetrum)	1	3	220~	O	Hatz	1961	-
2011	Litli-Laugardalur	1	6	220~	O	Lister	1968	-
1659	Stóri-Laugardalur (Kirkja)	-	1,5	220~	O	Lister	1969	-

II. EINKARAFSTÖÐVAR AÐRAR EN VARASTÖÐVAR

Nr.	Lögsagnarumdæmi og bæjarheiti eða staður	Heimili Tala	Afl rafala kW	Spenna og str. teg. Volt	Afl-vél Teg.	Verksmiðjuheiti eða gerð aflvélar	Stöðin byggð Ar	Vélar end. n. Ar
<u>V-Barðastrandarsýsla, frh.</u>								
<u>Ketildalahreppur</u>								
115	Fremri & Neðri-Hvesta	2	8	220=	V	Francis-túrb.	1930	1961
967	Feitsdalur	1	1,5	220~	O	Petter	1955	-
1754	Selárdalur	1	6	220~	O	Lister	1965	-
1819	Grænahlíð	1	6	220~	O	Lister	1965	-
1990	Fífustaðir	1	3	220~	O	Hatz	1965	-
<u>Suðurfjarðahreppur</u>								
1744	Dufansdalur	1	4	220~	O	Lister	1965	-
1745	Foss	1	7,5	220~	O	Petter	1965	1967
<u>V-ÍSAFJARÐARSÝSLA</u>								
<u>Auðkúluhreppur</u>								
1332	Laugaból	1	6	220~	O	Lister	1960	1967
<u>Þingeyrarhreppur</u>								
1608	Svalvogur	1	3	220~	O	Lister	1952	1964
845	Ketileyri	1	10	3x220~	V	Francis-túrb.	1952	1967
882	Kjaransstaðir	1	10	220~	V	Francis-túrb.	1953	-
1608	Svalvogsviti	-	3	220~	O	Lister	1964	-
1988	Miðbær Haukadalur III	1	6	220~	O	Lister	1967	-
2063	Sveinseyri	1	3	220~	O	Hatz	1968	-
<u>Mýrahreppur</u>								
118	Núpur (skóli)(+ héraðsv.)	-	35	3x220~	V	Skrúf. túrb.	1931	1954
474	Lækur	1	5	220=	V	Skrúf. túrb.	1943	-
2094	Ytri-Lambadalur	1	6	220~	O	Lister	1968	-
<u>Flateyrarhreppur</u>								
121	Hjálmur h. f. (hraðf. h.)	-	75	3x220~	O	Caterp.	1948	-
<u>Mosvallahreppur</u>								
834	Vaðlar	1	20	3x220~	V	Pelton-túrb.	1953	1965
92	Kirkjuból (sennil. í eyði haustið '69)	1	10	3x220~	V	Francis-túrb.	1954	1962
<u>Suðureyrarhreppur</u>								
154	Botn	1	10	220=	V	Pelton-túrb.	1954	-



II. EINKARAFSTÖÐVAR AÐRAR EN VARASTÖÐVAR

Nr.	Lögsagnarumdæmi og bæjarheiti eða staður	Heimili Tala	Afl rafala kW	Spenna og str. teg. Volt	Afl-vél Teg.	Verksmiðjuheiti eða gerð aflvélar	Stöðin byggð Ár	Vélar end.n. Ár
	<u>V-Ísafjarðarsýsla, frh.</u>							
	<u>Suðureyrarhreppur, frh.</u>							
1353	Laugar	1	4	220=	O	Lister	1960	-
1609	Galtarviti	-	12	220~	V	Francis Spiral	1960	-
1609	Galtarviti	-	7	220~	O	Lister	1963	-
1911	Birkihlíð	1	6	220~	O	Lister	1966	-
1987	Norðureyri	1	4	220~	O	G. M. B.	1965	1968
	<u>N-ÍSAFJARÐARSÝSLA</u>							
	<u>Súðavíkurhreppur</u>							
1771	Hattardalur	1	6	220~	O	Lister	1965	-
1701	Eyri v/Seyðisfjörð	1	7,5	220~	O	Lister	1965	-
	<u>Ögurhreppur</u>							
710	Vigur	1	6	220~	O	Lister	1950	1966
122	Ögur I & II	2	8	220=	V	Francis-túrb.	1929	-
1124	Kleifar	1	1,5	220~	O	Lister	1957	-
1332	Eyri v/Skötufjörð	1	3	220~	O	Lister	1959	-
1981	Hrafnabjörg	1	6	220~	O	Lister	1967	-
1982	Birnustaðir	1	3	220~	O	Hatz	1967	-
1983	Borg v/Skötufjörð	1	1,5	220~	O	Lister	1958	-
1984	Radiovitinn v/Ögur	-	10	220~	O	Güldner	1964	-
2092	Garðsstaðir	1	6	220~	O	Lister	1968	-
	<u>Reykjafjarðarhreppur</u>							
960	Reykjafjörður	1	11	220~	O	Lister	1955	1966
124	Reykjaneskólinn	-	100	380/220~	O	Caterpillar	1934	1967
1548	Skálavík	1	8	3x220~	O	Lister	1963	-
1778	Prestsetrið, Vatnsf.	1	6	220~	O	Lister	1965	1967
1782	Látrar	1	7,5	220~	O	Lister	1965	1967
1979	Eyri	1	6	220~	O	Lister	1966	-
1980	Heydalur	1	6	220~	O	Lister	1967	-
1986	Púfur	1	6	220~	O	Lister	1967	-
1995	Hörgshlíð	1	6	220~	O	Lister	1967	-
1621	Botn	1	30	3x220~	O	International	1968	-
	<u>Nauteyrarhreppur</u>							
855	Melgraseyri	1	5	220~	O	Armstrong	1953	1961
986	Laugaból	1	6	3x220~	O	Lister	1955	1968
1352	Kirkjuból	1	6	220~	O	Lister	1960	1968
1350	Rauðamýri	1	6	220~	O	Lister	1960	1968
1459	Laugaland	1	3	220~	O	Hatz	1961	-

II. EINKARAFSTÖÐVAR AÐRAR EN VARASTÖÐVAR

Nr.	Lögsagnarumdæmi og bærjarheiti eða staður	Heimili Tala	Afl rafala kW	Spenna og str. teg. Volt	Afl-vél Teg.	Verksmiðjuheiti eða gerð aflvélar	Stöðin byggð Ar	Vélar end. n. Ar
	<u>N-Ísafjarðarsýsla, frh.</u>							
	<u>Nauteyrarhreppur, frh.</u>							
1638	Armúli I	1	3	220~	O	Hatz	1963	-
1639	Laugarás	1	6	220~	O	Lister	1963	1966
1636	Fremri-Bakki	1	4	220~	O	Lister	1964	-
1637	Múli	1	6	220~	O	Hatz	1962	1966
1645	Skjaldfönn	1	1,5	220~	O	Lister	1961	
1495	Armúli II	1	6	220~	O	Lister	1962	-
1985	Hamar	1	4	220~	O	Lister	1964	-
2093	Laugarholt	1	6	220~	O	Lister	1968	-
2116	Neðri-Bakki	1	6	220~	O	Lister	1969	-
	<u>Sléttuhreppur</u>							
1606	Hornbjargsviti	-	20	220~	O	Lister		
1606	"	-	15	3x220~	V	Pelton-túrb.	1960	
	<b>STRANDASÝSLA</b>							
	<u>Arneshreppur</u>							
170	Bær I, II	2	5,5	3x220~	O	Armstrong	1954	-
1371	Seljanes	1	8	220~	O	Enfield	1960	-
587	Arnes I	1	4,5	220~	O	Lister	1954	-
1176	Arnes II	1	3	220~	O	Hatz	1957	-
954	Arnes (skólinn)	-	8,5	220~	O	Bukh	1949	1967
1818	Litla-Ávík	1	6	3x220~	O	Deutz	1966	-
605	Ofeigsfjörður	1		3x220~	V	Skrúf-túrb.	...	...
901	Ingólfsfjörður	1	3	3x220~	O	Lister	1954	-
1971	Stóra-Ávík	1	6	220~	O	Lister	1967	-
1973	Melar II	1	6	220~	O	Lister	1966	-
165	Melar I	1	1,5	220~	O	Petter	1954	-
1086	Norðurfjörður I	1	6	220~	O	Lister	1956	1967
1121	Munaðarnes I & II	2	3	220~	O	Petter	1957	-
1664	Finnbogastaðir	1	6	3x220~	O	Lister	1964	-
1974	Norðurfjörður II	1	6	220~	O	Lister	1967	-
1975	Steinstún	1	5	220~	O	Hatz	1967	-
1385	Fell	1	4	220~	O	Lister	1960	1965
1433	Kjörvogur	1	6	3x220~	O	Lister	1951	1961
1466	Krossnes	1	3	220~	O	Hatz	1951	1961
835	Ingólfsfjörður (Eyri)	3	7,5	220=	V	Pelton-túrb.	1942	-
1515	Ingólfsfj. Rækjuverksm.	-	15	3x220~	O	International	1962	-
1514	Frystih. Kf. Strandam.							
	Norðurfirði	-	68	3x220~	O	Henchel + Int.	1962	-
127	Djúpavík (þorp)	-	44	3x220~	O	Delta-Diesel	1935	-
854	Drangar	1	3	32=	O	Lister	1952	-
2090	Reykjarfjörður	1	6	220~	O	Lister	1968	-

II. EINKARAFSTÖÐVAR AÐRAR EN VARASTÖÐVAR

Nr.	Lögsagnarumdæmi og bæjarheiti eða staður	Heimili Tala	Afl rafala kW	Spenna og str. teg. Volt	Afl-vél Teg.	Verksmiðjuheiti eða gerð aflvélar	Stöðin byggð Ar	Vélar end.n. Ar
	<u>Strandasýsla, frh.</u>							
	<u>Kaldrananeshreppur</u>							
1230	Klúka (skólinn)	-	11	3x220~	O	Ra. Lister	1957	1967
1231	Klúka	1	6	3x220~	O	Ra. Lister	1958	1967
1694	Oddi (v/Svanshól)	1	6	220~	O	Lister	1965	1969
1976	Ásmundarnes	1	6	220~	O	Lister	1967	-
1977	Svanshóll	1	6	220~	O	Lister	1967	-
1992	Skarð	1	4	220~	O	Lister	1967	-
2029	Kaldrananas I	1	6	220~	O	Lister	1968	-
2089	Kaldrananas II	1	6	220~	O	Lister	1969	-
2091	Bakki	1	6	220~	O	Lister	1968	-
	<u>Hrófbergshreppur</u>							
129	Os (+ héraðsv.)	1	8,5	220=	V	Francis-túrb.	1930	-
130	Stakkanes	1	6	220~	O	Lister	1939	1966
	<u>Kirkjubólshreppur</u>							
1007	Hvalsá	1	1,5	32=	O	Lister	1956	-
1232	Kollafjarðarnes	1	6	3x220~	O	Lister	1958	-
	<u>Fellshreppur</u>							
1016	Fell	1	6	220~	O	Lister	1955	1968
1148	Broddanes III	1	6	220~	O	Lister	1950	1957
1218	Broddanes II	1	4	220~	O	Lister	1950	1959
1448	Stóra-Fjarðarhorn	1	3	220~	O	Hatz	1961	-
1978	Broddadalsá I	1	6	220~	O	Lister	1967	-
2047	Broddadalsá II	1	6	220~	O	Lister	1967	-
	<u>Ospakseyrarhreppur</u>							
1403	Ardalur	1	12	3x220~	O	Lister	1960	-
133	Þambárvellir	2	5	220=	V	Francis-túrb.	1934	-
708	Einfættingsgil	1	2	220~	V	Armstrong	1950	1960
1018	Ospakseyri	1	6	220~	O	Lister	1955	1966
1015	Sandhólar	1	1,5	220~	O	Lister	1955	-
1017	Hvítahlíð	1	6	220~	O	Lister	1955	1966
1153	Þórustaðir	1	1,5	32=	O	Lister	1956	-
1123	Kaupf. Ospakseyri	-	11	380/220~	O	Lister	1955	1966
1322	Snartartunga	1	4	220~	O	Lister	1960	-
1365	Bræðrabrekka	1	4	220~	O	Lister	1960	-
1364	Gröf	1	6	220~	O	Lister	1960	1967
1569	Skriðnesenni	1	1,5	32 =	O	Lister	1963	-

## II. EINKARAFSTÖÐVAR AÐRAR EN VARASTÖÐVAR

Nr.	Lögsagnarumdæmi og bæjarheiti eða staður	Heimili Tala	Afl rafala kW	Spenna og str. teg. Volt	Afl-vél Teg.	Verksmiðjuheiti eða gerð aflvélar	Stöðin byggð Ár	Vélar end. n. Ár
	<u>Strandasýsla, frh.</u>							
	<u>Bæjarhreppur</u>							
134	Grænumýrartunga	1	3	220=	V	Pelton-túrb.	1930	-
806	Landsímast. Brú Hrútaf.	-	100	3x220~	V	Pelton-túrb.	1951	-
1826	Ljótunnarstaðir	1	5	220~	O	Hatz	1965	-
1001	Borðeyrarbær	1	3	220~	O	Lister	1955	-
2104	Borgir	1	4	220~	O	Lister	1969	-
1739	Kjörseyri I & II	2	5	220~	O	Lister	1965	-
1741	Laxárdalur I, II, III	3	5	220~	O	Lister	1965	-
1740	Hlaðhamar	1	5	220~	O	Lister	1965	-
1738	Bær I & II	2	5	220~	O	Lister	1964	-
884	Prestbakki	1	4	220~	O	Lister	1949	1960
96	Kollsá I & II	2	3	220~	O	Hatz	1954	1958
973	Kolbeinsá I & II	2	9	220~	O	Hatz & Lister	1955	1966
885	Guðlaugsvík	2	6	220=	O	Lister	1951	1966
1101	Skálholtsvík	2	3	220~	O	Lister	1955	-
1737	Stóra-Hvalsá	1	4	220~	O	Lister	1964	-
1934	Valdasteinsstaðir	1	6	220~	O	Lister	1966	-
	<u>V-HÚNAVATNSSÝSLA</u>							
	<u>Staðarhreppur</u>							
565	Reykir	1	8	3x220~	V	Pelton-túrb.	1954	-
1936	Fosssel	1	4	220~	O	Lister	1966	-
	<u>Fremri-Torfustaðahreppur</u>							
139	Aðalból	1	8	220=	V	Pelton-túrb.	1929	-
1192	Barkarstaðir	1	6	3x220~	O	Lister	1957	-
1469	Skeggjastaðir	1	4	220~	O	Blackstone	1961	-
1485	Húkur	1	4	220~	O	Lister	1962	-
1671	Grundarás (Litla-Tunga)	1	6	220~	O	Lister	1964	-
1813	Torfastaðir	1	6	220~	O	Lister	1966	-
2045	Efri-Núpur	1	4	220~	O	Lister	1968	-
2046	Neðri-Núpur	1	6	220~	O	Lister	1967	-
1857	Laxahvammur, veiðihús	-	15	3x220~	O	International	1962	-
1858	Uppsálar	1	5	220~	O	Lister	1964	-
1859	Haugar	1	5	3x220~	O	Blackstone	1963	-
	<u>Ytri-Torfustaðahreppur</u>							
140	Búrfell	1	5,5	220=	V	Pelton-túrb.	1929	-
971	Bessastaðir	1	6	220~	O	Lister	1955	1966
1756	Brekkulækur	1	6	220~	O	Lister	1965	-
1783	Bálkastaðir	1	6	220~	O	Lister	1965	1968
1933	Huppahlíð	1	6	220~	O	Lister	1966	-

II. EINKARAFSTÖÐVAR AÐRAR EN VARASTÖÐVAR

Nr.	Lögsagnarumdæmi og bæjarheiti eða staður	Heimili Tala	Afl rafala kW	Spenna og str. teg. Volt	Afl-vél Teg.	Verksmiðjuheiti eða gerð aflvélar	Stöðin byggð Ár	Vélar end. n. Ár
	<u>V-Húnavatnssýsla, frh.</u>							
	<u>Ytri-Torfustaðahr., frh.</u>							
2032	Útibleiksstaðir	1	6	220~	O	Lister	1968	-
2048	Heggsstaðir	1	6	220~	O	Lister	1967	-
	<u>Kirkjuhvammshreppur</u>							
569	Stapar	1	5	220=	V	Francis-túrb.	1946	-
611	Illugastaðir	1	6	220~	O	B. G. E. Sanders	1951	-
1853	Gnýsstaðir	1	1,5	220~	O	Lister	1958	-
1302	Bergsstaðir	1	3	220~	O	Hatz	1959	-
1932	Svalbarð	1	4	220~	O	Lister	1966	-
	<u>Þverárhreppur</u>							
173	Katadalur & Egilsst.	2	15	220~	V	Pelton-túrb.	1952	-
1815	Tjörn I	1	6	220~	O	Lister	1966	-
1811	Tjörn II	1	6	220~	O	Lister	1958	1968
	<u>Þorkelshólshreppur</u>							
142	Stóra-Asgeirsá	1	15	220=	V	Francis-túrb.	1931	-
	<u>A-HÚNAVATNSSÝSLA</u>							
	<u>Sveinsstaðahreppur</u>							
1867	Bjarnastaðir	1	5	220~	O	Lister	1966	-
	<u>Svínavatnshreppur</u>							
873	Grund & Syðri-Grund	2	16	3x220~	V	Francis-túrb.	1953	-
2088	Hrafnabjörg	1	6	220~	O	Lister	1968	-
1180	Rútsstaðir	1	3	220~	O	Hatz	1957	-
572	Stóri-Dalur	1	4	220~	O	Lister	1962	-
1779	Holt	1	6	220~	O	Lister	1965	1966
1777	Hveravellir (veðurath. st.)	-	12	220~	O	Lister	1965	1966
1862	Snæringsstaðir	1	6	220~	O	Lister	1966	-
1863	Mosfell	1	6	220~	O	Lister	1966	-
1864	Auðkúla	1	11	220~	O	Lister	1966	1967
1865	Stekkjardalur	1	6	220~	O	Lister	1966	-
1866	Geithamar	1	6	220~	O	Lister	1966	-
1893	Tindar	1	6	220~	O	Lister	1966	-
1900	Sólheimar	1	6	220~	O	Lister	1967	-

II. EINKARAFSTÖÐVAR AÐRAR EN VARASTÖÐVAR

Nr.	Lögsagnarumdæmi og bæjarheiti eða staður	Heimili Tala	Afl rafala kW	Spenna og str. teg. Volt	Afl-vél Teg.	Verksmiðjuheiti eða gerð aflvélar	Stöðin byggð Ar	Vélar end.n. Ar
	<u>A-Húnavatnssýsla, frh.</u>							
	<u>Bólstaðarhlíðarhreppur</u>							
1343	Gautsdalur	1	8	3x220~	V	Pelton-túrb.	1960	-
146	Fossar	1	4,8	220~	V	Pelton-túrb.	1931	-
574	Bollastaðir	1	5	220~	V	Pelton-túrb.	1931	-
	<u>Engihlíðarhreppur</u>							
486	Holtastaðir (+ héraðsv.)	1	7,5	110=	V	Pelton-túrb.	...	
150	Björnólfsstaðir	1	7	220=	V	Pelton-túrb.	1930	-
509	Geitaskarð	1	13	220=	V	Pelton-túrb.	1945	-
148	Fremstagil	1	5	220=	V	Pelton-túrb.	1931	-
112	Glaumbær	1	8	220=	V	Pelton-túrb.	1954	-
	<u>Vindhælishreppur</u>							
488	Mánaskál	1	7	220=	V	Pelton-túrb.	1945	-
2013	Skarpatunga	1	6	220~	O	Lister	1968	-
2111	Núpur	1	6	220~	O	Lister	1969	-
	<u>Höfðahreppur</u>							
151	Frustih. Kaupf. Skagastr.	-	50	3x220~	O	International	1940	1946
577	Síldarverksm. Skagastr.	-	1000	3x220~	G	Stal-gufutúrb.	1946	-
	<u>Skagahreppur</u>							
1444	Saurar	1	3	220~	O	Hatz	1961	-
1513	Örlygsstaðir I	1	3	220~	O	Hatz	1962	-
1534	Hof	1	3	220~	O	Güldner	1963	-
1816	Örlygsstaðir II og Hlíð	2	8	3x220~	O	Lister	1966	-
1827	Víkur	1	2	220~	O	Witte	1966	-
1828	Hafnir	1	3	220~	O	Hatz	1966	-
1830	Brandaskarð	1	3	220~	O	Hatz	1966	-
1831	Harrastaðir	1	1,5	220~	O	Lister	1966	-
2044	Tjörn	1	6	220~	O	Lister	1963	-
	<u>SKAGAFJARÐARSÝSLA</u>							
	<u>Skefilsstaðahreppur</u>							
1387	Hafragil	1	10	3x220~	V	Pelton-túrb.	1960	-
1487	Foss (veiðihús)	1	3	220~	O	Hatz	1962	-
1550	Hvalnes	1	3	220~	O	Hatz	1963	-
1605	Skagatá (vitinn)	-	3	220~	O	Lister	1964	-
152	Skíðastaðir	1	7	3x220~	V	Francis-túrb.	1938	1969
1940	Hraun	1	4	220~	O	Lister	1967	-
2031	Þorbjargarstaðir	1	6	220~	O	Lister	1968	-
2038	Skefilsstaðir	1	6	220~	O	Lister	1966	-

II. EINKARAFSTÖÐVAR AÐRAR EN VARASTÖÐVAR

Nr.	Lögsagnarumdæmi og bæjarheiti eða staður	Heimili Tala	Afl rafala kW	Spenna og str. teg. Volt	Afl-vél Teg.	Verksmiðjuheiti eða gerð aflvélar	Stöðin byggð Ar	Vélar end.n. Ar
<u>Skagafjarðarsýsla, frh.</u>								
<u>Skarðshreppur</u>								
1201	Fagranes	1	11	220~	V	Pelton-túrb.	1957	-
1672	Heiði I	1	6	220~	O	Lister	1964	1967
2030	Ingveldarstaðir	1	6	220~	O	Lister	1968	-
2039	Skarð	1	6	220~	O	Lister	1967	-
2040	Veðramiót	1	6	220~	O	Lister	1967	-
1840	Hólakot	1	6	220~	O	Lister	1969	-
<u>Lýtingsstaðahreppur</u>								
748	Goðdalir	1	6	220~	O	Lister	1950	1966
158	Syðra & Ytra-Vatn	2	8,5	220=	V	Francis-túrb.	1929	1945
159	Álfgeirsvellir	1	8	220=	V	Francis-túrb.	1930	1945
1210	Tunguháls	1	2(+2)	220~	O	Güldner	1958	-
1551	Hof	1	3	220~	O	Lister	1963	-
1651	Stapi	1	4	220~	O	Lister	1964	-
1775	Birgisskarð	1	3,5	220~	O	Lister	1963	1967
1860	Bjarnastaðahlíð	1	6	220~	O	Lister	1965	-
<u>Akrahreppur</u>								
160	Flugumýri (+ héraðsv.)	1	3,5	220=	V	Pelton-túrb.	1929	-
1166	Flatatunga	1	5	220~	O	Lister	1956	-
1814	Borgargerði	1	6	220~	O	Lister	1966	-
2037	Stekkjaflatir	1	5	220~	O	Lister	1966	-
2041	Fremri-Kot	1	6	3x220~	O	Bukh	1967	-
<u>Hólahreppur</u>								
641	Sleitu-Bjarnarstaðir	2	16	3x220~	V	Turgo-túrb.	1948	-
<u>Hofshreppur</u>								
163	Frystihús Hofsós	-	25	3x220~	O	International	1939	1945
164	Beinamjölverksm. Hofsós	-	50	3x220~	O	International	1952	-
1000	Vatn	1	15	3x220~	V	Francis-túrb.	1954	-
EYJAFJARÐARSÝSLA								
<u>Siglufjarðarkaupstaður</u>								
167	Síldarverksm. S.R.N. og S.R. 30	-	495	3x220~	O	Deutz, Worthington	1930	1946
169	Síldarverksm. S.R.P.	-	290	3x220~	O	Atlas Imperial	1946	-
168	" S.R. 46	-	1000	3x220~	G	Stal-gufutúrb.	1946	-
1602	Siglunes (vitinn)	-	3	220~	O	Lister	...	-

II. EINKARAFSTÖÐVAR AÐRAR EN VARASTÖÐVAR

Nr.	Lögsagnarumdæmi og bjarheiti eða staður	Heimili Tala	Afl rafala kW	Spenna og str. teg. Volt	Afl-vél Teg.	Verksmiðjuheiti eða gerð aflvélar	Stöðin byggð Ar	Vélar end. n. Ar
	<u>Eyjafjarðarsýsla, frh.</u>							
	<u>Siglufjarðarkaupst., frh.</u>							
1603	Selvíkurnef (vitinn)	-	8	220~	O	Lister	...	-
2042	Reyðará (á Siglunesi)	1	1,5	22&32=	O	Lister	1960	-
2043	Brimnes (á Siglunesi)	1	7,5	220~	O	Witte & Lister	1965	-
2087	Hvanneyrarbraut 60, (Stefán Guðmundsson)	-	6	3x220~	O	Lister	1967	-
	<u>Olafsfjarðarkaupstaður</u>							
177	Brimnes	1	5	3x220~	V	Pelton-túrb.	1938	1954
179	Gunnólfsá	5	30,5	220=	V	Francis-túrb.	1933	-
	<u>Svarfaðardalshreppur</u>							
957	Hofsá	1	6	220=	V	Francis-túrb.	1952	-
831	Ytra-Hvarf	1	7,5	220=	V	Pelton-túrb.	1953	1954
828	Syðra-Hvarf	1	9	2x220~	V	Pelton-túrb.	1953	1960
100	Þverá	1	8,5	3x220~	V	Pelton-túrb.	1954	-
182	Melar	1	12,5	220=	V	Pelton-túrb.	1935	1954
896	Syðra-Holt (+ héraðsv.)	1	13	220=	V	Skrúf.-túrb.	1952	-
	<u>Dalvíkurhreppur</u>							
2036	Karlsá (að miklu í eyði)	1	2	220=	V	Pelton-túrb.	1932	-
	<u>Hríseyjarhreppur</u>							
1730	Yzti-Bær	1	6	220~	O	Lister	1965	-
	<u>Öxnadalshreppur</u>							
657	Háls (+ héraðsv.)	1	6	220=	V	Pelton-túrb.	1949	-
738	Hraun	1	12,5	220=	V	Pelton-túrb.	1950	-
	<u>Glæsibæjarhreppur</u>							
602	Garðshorn	1	4	220=	V	Skrúf.-túrb.	1945	-
	<u>Öngulsstaðahreppur</u>							
193	Eyrarland (+ héraðsv.)	1	5	220=	V	Pelton-túrb.	1930	-
191	Ytri-Varðgjá (+ héraðsv.)	1	5	220=	V	Pelton-túrb.	1929	-
192	Syðri-Varðgjá (+ héraðsv.)	1	5	220=	V	Pelton-túrb.	1928	-
615	Leifst. Fífilg. Krókst.	2	15	220=	V	Pelton-túrb.	1930	-
771	Kaupangur (+ héraðsv.)	1	7	220=	V	Pelton-túrb.	1939	1951



II. EINKARAFSTÖÐVAR AÐRAR EN VARASTÖÐVAR

Nr.	Lögsagnarumdæmi og bæjarheiti eða staður	Heimili Tala	Afl rafala kW	Spenna og str. teg. Volt	Afl-vél Teg.	Verksmiðjuheiti eða gerð aflvélar	Stöðin byggð Ár	Vélar end.n. Ár
	<u>Eyjafjarðarsýsla, frh.</u>							
	<u>Saurbæjarhreppur</u>							
1706	Þormóðsstaðir	1	15	3x220~	V	Francis-túrb.	1964	-
	<u>S-ÞINGEYJARSÝSLA</u>							
	<u>Svalbarðsstrandarhreppur</u>							
1404	Svalbarðssel	1	4	220~	O	Witte	1960	-
	<u>Grýtubakkahreppur</u>							
877	Yzta-Vík	1	7,5	220=	V	Pelton-túrb.	1953	-
200	Grýtubakki (+ héraðsv.)	1	8	220=	V	Pelton-túrb.	1928	-
203	Hléskógar (+ héraðsv.)	1	5	220=	V	Francis-túrb.	1930	-
205	Skarð	1	16	3x220~	V	Francis-túrb.	1929	1959
	<u>Hálshreppur</u>							
675	Þverá	1	10	3x220~	O	Lister	1949	-
874	Lundur & Mörk	3	23	3x220~	V	Pelton-túrb.	1953	-
1367	Syðri & Ytri-Hóll	2	32	380/220~	V	Pelton-túrb.	1960	-
207	Nes & Tungunes	2	35	220~	V	Pelton-túrb.	1929	1956
875	Víðivellir	2	10	220~	V	Pelton-túrb.	1953	1959
1552	Sigríðarstaðir	1	15	3x220~	V	Pelton-túrb.	1963	-
1095	Kambsst. & Birningsst.	2	28	3x220~	V	Francis-túrb.	1956	-
1096	Hallgilst. & Sólvangur	2	28	3x220~	V	Pelton-túrb.	1956	-
1171	Þórðarstaðir	1	3	220~	O	Hatz	1957	-
1193	Fornhólar & Fornast.	2	48	500/220 <sup>x)</sup>	V	Francis-túrb.	1957	-
1264	Selland & Reykir	2	32	380/220~	V	Turgo-túrb.	1959	-
876	Birkihlíð	1	17	3x220~	V	Pelton-túrb.	1953	-
	<u>Flateyjarhreppur</u>							
1189	Sólbakki, Sólborg	2	8	3x220~	O	Witte	1957	-
682	Sæberg, Berg & Bjarg	2	21	3x220~	O	Lister	1949	-
1190	Neðri-Bær	1	6	220~	O	Witte	1957	-
1191	Sigtún	1	3	220~	O	Petter	1957	-
1266	Miðgarðar	1	3	220~	O	Hatz	1959	-
1267	Flateyjarhreppur	-	3	220~	O	Petter	1959	-
1530	Flatey (Reynir Karlss.)	1	3	220~	O	Hatz	1963	-
x)	Spenna rafals 3x500 V, spenna á rafloagn 3x220 V							

II. EINKARAFSTÖÐVAR AÐRAR EN VARASTÖÐVAR

Nr.	Lögsagnarumdæmi og bæjarheiti eða staður	Heimili Tala	Afl rafala kW	Spenna og str. teg. Volt	Afl-vél Teg.	Verksmiðjuheiti eða gerð aflvélar	Stöðin byggð Ár	Vélar end.n. Ár
	<u>S-Þingeyjarsýsla, frh.</u>							
	<u>Ljósavatnshreppur</u>							
210	Fremstafell, Hrifla, Fljótsbakki	4	40	3x220~	V	Francis-túrb.	1928	1950
590	Ljósavátn	1	15	3x220~	V	Pelton-túrb.	1945	-
209	Stórutjarnir	1	7	220=	V	Pelton-túrb.	1928	-
211	Landamót (+ héraðsv.)	1	8,5	220=	V	Pelton-túrb.	1929	-
212	Hjaltastaðir (+ héraðsv.)	1	9,5	220=	V	Pelton-túrb.	1931	-
792	Fellssel (+ héraðsv.)	1	10	3x220~	V	Turgo-túrb.	1951	-
676	Yztafell, Hlíð (+ héraðsv.)	3	30	3x220~	V	Pelton-túrb.	1949	-
879	Gvendarstaðir (+ héraðsv.)	1	15	3x220~	V	Francis-túrb.	1953	1961
692	Granastaðir & Artún	4	80	380/220~	V	Pelton-túrb.	1950	1968
691	Nípa	1	25	3x220~	V	Pelton-túrb.	1950	1969
1282	Útibú K.S.Þ. Fosshóll	-	3	220~	O	Hatz	1959	-
1039	Björg	1	28	3x220~	V	Francis-túrb.	1955	-
1198	Arnarstapi	1	25	3x220~	V	Pelton-túrb.	1957	-
1200	Öxará	1	12	3x220~	V	Pelton-túrb.	1957	-
1355	Fosshóll	1	3	220~	O	Hatz	1960	-
1588	Holtakot	1	12	3x220~	V	Francis-túrb.	1961	-
2051	Vatnsendi	1	15	3x220~	V	Pelton-túrb.	1967	-
2052	Syðri-Skál	2	15	3x220~	V	Francis-túrb.	1967	-
1709	Rauðá	1	5	220~	O	Armstrong	1965	-
	<u>Bárðdælahreppur</u>							
214	Sigurðarst. & Sunnuhv.	2	25	3x220~	V	Pelton-túrb.	1928	1959
215	Lundarbrekka II & III	2	8	220=	V	Pelton-túrb.	1928	-
216	Bjarnastaðir & Rauðaf.	2	15	3x220~	V	Skrúf. -túrb.	1929	1964
217	Víðiker	1	7	3x220~	V	Francis-túrb.	1930	1961
218	Stóra-Tunga	1	6	220=	V	Skrúf. -túrb.	1928	1955
642	Svartárkot	1	10	220~	V	Skrúf. -túrb.	1950	1955
219	Halldórsst. I & II	2	3	220=	V	Pelton-túrb.	1929	-
220	Stóru-Vellir	2	5	220=	V	Pelton-túrb.	1929	-
221	Eyjadalsá	1	4	220=	V	Pelton-túrb.	1931	1954
1057	Arnarstaðir	1	6	3x220~	O	Armstrong	1956	1963
1398	Lyngholt	1	1,5	220~	O	Lister	1959	-
1429	Bólsstaður v/Mýri	1	3	220~	O	Hatz	1961	-
218	Stóra-Tunga I & II	1	6	220~	V	Francis-túrb.	1961	-
1523	Kálfborgará	1	3	220~	O	Hatz	1962	-
1524	Barnaskóli. Bárðdælahr.	-	11	3x220~	O	Lister	1962	-
1650	Hlíðskógar	1	3	220~	O	Hatz	1964	-
1708	Hvarf	1	1,5	220~	O	Lister	1964	-
2086	Arndísarstaðir	1	6	220~	O	Lister	1968	-
1727	Vesturhlíð	1	3	220~	O	Hatz	1965	-
1762	Sandhaugar	1	5	220~	O	Lister	1965	-
1912	Úlfsbær	1	6	220~	O	Lister	1967	-
1938	Mýri	1	6	220~	O	Lister	1967	-
1952	Jarlsstaðir	1	6	220~	O	Lister	1967	-

II. EINKARAFSTÖÐVAR AÐRAR EN VARASTÖÐVAR

Nr.	Lögsagnarumdæmi og bæjarheiti eða staður	Heimili Tala	Afl rafala kW	Spenna og str. teg. Volt	Afl-vél Teg.	Verksmiðjuheiti eða gerð aflvélar	Stöðin byggð Ar	Vélar end.n. Ar
	<u>S-Þingeyjarsýsla, frh.</u>							
	<u>Bárðdælahreppur, frh.</u>							
1772	Lundárbrekka I	1	4	220~	O	Lister	1966	-
1822	Lundárbrekka IV	1	5	220~	O	Hatz	1966	-
	<u>Reykðælahreppur</u>							
897	Máskot	1	5	220=	V	Francis-túrb.	1952	-
944	Ingjaldsstaðir	1	10	220=	V	Pelton-túrb.	1929	1956
	<u>Aðaldælahreppur</u>							
946	Klambrasel	1	4,5	220=	V	Pelton-túrb.	1930	-
1379	Húsabakki	1	5	220=	O	Lister	1960	1965
	<u>Reykjahreppur</u>							
927	Skógar I	1	8	3x220~	V	Turgo-túrb.	1954	-
2103	Saltvík	1	6	220~	O	Lister	1968	-
	<u>Húsavík</u>							
2059	Jarðboranir ríkisins	-	16	220~	O	Bolinder		
	<u>N-ÞINGEYJARSÝSLA</u>							
	<u>Keldunesshreppur</u>							
1170	Víkingavatn I	1	3	220~	O	Hatz	1957	-
1787	Víkingavatn II	1	6	220~	O	Hatz	1965	-
1964	Lón I & II	2	3	220~	O	Enfield	1964	-
1662	Fjöll I & II	2	3	220~	O	Petter	1964	-
1678	Grásíða	1	3	220~	O	Faryman	1964	-
1168	Arnarnes ( í eyði )	1	3	220~	O	Hatz	1957	-
	<u>Öxarfjarðarhreppur</u>							
461	Sandfellshagi I & II	3	11	220=	V	Skrúf.-túrb.	1943	-
760	Klifshagi I & II	2	20	3x220~	V	Francis-túrb.	1950	-
405	Gilhagi I	1	7	220=	V	Francis-túrb.	1947	-
1310	Hafrafellstunga I & III	2	21	380/220~	V	Francis-túrb.	1959	1962
1553	Þverá	1	10	3x220~	V	Kaplan-túrb.	1963	-
1998	Gilhagi II	1	3	220~	O	Hatz	1967	-
2000	Hafrafellstunga III	1	6	220~	O	Lister	1967	-
1162	Hafrafellstunga II	1	3	220~	O	Hatz	1957	-
1285	Leifsstaðir	1	10	3x220~	V	Francis-túrb.	1959	-
1870	Smjörhóll	1	12	3x220~	V	Francis-túrb.	1966	-

II. EINKARAFSTÖÐVAR AÐRAR EN VARASTÖÐVAR

Nr.	Lögsagnarumdæmi og bæjarheiti eða staður	Heimili Tala	Afl rafala kW	Spenna og str. teg. Volt	Afl-vél Teg.	Verksmiðjuheiti eða gerð aflvélar	Stöðin byggð Ár	Vélar end. n. Ár
<u>N-Þingeyjarsýsla, frh.</u>								
<u>Fjallahreppur</u>								
1142	Grímsstaðir I & II	2	6	220~	O	Lister	1967	1968
1703	Nýhóll	1	3	220~	O	Hatz	1963	-
1743	Hólssel	1	3	220~	O	Hatz	1965	-
<u>Presthólahreppur</u>								
941	Daðastaðir (+ héraðsv.)	1	6	220=	V	Francis-túrb.	1929	-
942	Valþj. staðir I, II, III	3	18	220=	V	Francis-túrb.	1937	1956
933	Katastaðir (+ héraðsv.)	1	2	220=	V	Skrúf.-túrb.	1948	-
735	Brekka (+ héraðsv.)	1	13	3x220~	V	Francis-túrb.	1951	-
785	Grjótnes	2	6	3x220~	O	Lister	1949	-
1441	Sigurðarstaðir	1	3	220~	O	Hatz	1961	-
1024	Núpskatla	1	3	220~	O	Hatz	1955	-
1006	Blikalón	1	3	220~	O	Lister	1955	-
<u>Raufarhafnarhreppur</u>								
1277	Hafsíld, söltunarstöð	-	75	3x220~	O	General Motors	1959	-
28	Síldarverksm. Raufarh.	-	604	3x220~	O	Worthington Delta Internat.	1935	1963
1438	Hóll (+ héraðsv.)	1	3	220~	O	Hatz	1961	-
<u>Svalbarðshreppur</u>								
404	Svalbarð	1	6	220~	O	Witte	1947	-
485	Borgir	1	5	220=	V	Francis-túrb.	1945	-
872	Kollavík	1	10	3x220~	V	Pelton-túrb.	1950	-
244	Sveinungsvík	1	8	110=	V	Francis-túrb.	1920	-
1765	Svalbarðssel	1	6	220~	O	Lister	1966	-
2050	Ormarslón	1	3	220~	O	Hatz	1967	-
1420	Samkomuhús v/Svalbarð	-	6	110~	B	Herkules	...	-
1442	Ytra-Áland	1	3	220~	O	Hatz	1961	-
1710	Syðra-Áland	1	3	220~	O	Hatz	1964	-
1714	Veiðiskáli v/Sandá	-	11	220~	O	Lister	1966	-
1760	Fjallalækjarsel	1	5	220~	O	Lister	1965	-
1763	Flaga	1	5	220~	O	Lister	1965	-
1794	Hagaland	1	6	220~	O	Lister	1966	-
1999	Vellir	1	6	220~	O	Lister	1967	-
<u>Sauðaneshreppur</u>								
1195	Efra-Lón	2	3	220~	O	Petter	1950	1957
1109	Sauðanes	1	7,5	220~	O	Lister	1956	1966
1145	Eiði	1	3	220~	O	Hatz	1961	-
1220	Beinam.verks. Þórshöfn	-	64	3x220~	O	International	1965	-
1713	Tungusel	1	11	220~	O	Lister	1964	1968
1905	Ártún	1	15	380/220~	V	Pelton-túrb.	1966	-

II. EINKARAFSTÖÐVAR AÐRAR EN VARASTÖÐVAR

Nr.	Lögsagnarumdæmi og bæjarheiti eða staður	Heimili Tala	Afl rafala kW	Spenna og str. teg. Volt	Afl-vél Teg.	Verksmiðjuheiti eða gerð aflvélar	Stöðin byggð Ar	Vélar end.n. Ar
NORÐUR MÚLASÝSLA								
<u>Skeggjastaðahreppur</u>								
766	Skeggjastaðir	1	6	220~	O	Lister	1947	1965
1542	Sandvík, síldarverksm. Bakkafirði	-	50	3x220~	O	Cummings	1963	-
1542	Sandvík, síldarverksm. Bakkafirði	-	50	3x220~	O	Cummings	1963	-
1542	Sandvík, síldarverksm. Bakkafirði	-	100	3x220~	O	International	1963	-
1652	Saurbær & Helluland	2	10	3x220~	V	Francis-túrb.	1964	-
1704	Fell	1	3	220~	O	Hatz	1964	-
1716	Miðfjarðarnes I	1	3	220~	O	Hatz	1964	-
1874	Miðfjarðarnes II	1	6	220~	O	Lister	1965	-
1790	Veðramót I & II	2	6	220~	O	Lister	1967	-
1953	Þorvaldsstaðir	1	6	220~	O	Lister	1967	-
1954	Miðfjarðarnessel	1	6	220~	O	Armstrong	1967	-
2019	Bjarmaland	1	6	220~	O	Lister	1968	-
2020	Melavellir	1	6	220~	O	Lister	1968	-
2022	Miðfjörður	1	6	220~	O	Lister	1968	-
2021	Hölná	1	5	220~	O	Lister	1968	-
<u>Vopnafjarðahreppur</u>								
915	Hrappsstaðir I & II Háteigur	3	9	3x220~	V	Francis-túrb.	1954	-
472	Teigur	1	8	220=	V	Skrúf.-túrb.	1944	1960
607	Hof	1	6	220~	O	Lister	1947	1965
670	Ytri-Hlíð	1	3,5	3x220~	O	Lister	1947	-
248	Strandahöfn	1	4	220=	V	Pelton-túrb.	1926	-
1766	Burstarfell II	1	11	220~	O	Lister	1965	-
1707	Hauksstaðir	1	3	220~	O	Hatz	1961	-
1707	Einarsstaðir	1	3	220~	O	Hatz	1961	-
1720	Ytri-Nýpur	1	6	220~	O	Lister	1963	1966
1721	Hvammargerði	1	1,5	32=	O	Lister	1960	-
1722	Radiovitinn Strandah.	-	3	220~	O	Lister	1964	-
1786	Skógar	1	5	220~	O	Eisemann	1962	-
1800	Síreksstaðir	1	6	220~	O	Lister	1966	-
1889	Þorbrandsstaðir	1	6	220~	O	Lister	1966	-
1890	Hróaldsstaðir	1	6	220~	O	Lister	1966	-
1892	Sunnuhlíð	1	6	220~	O	Lister	1966	-
1942	Fremri-Nýpur	1	6	3x220~	O	Lister	1966	1968
2112	Fremri-Hlíð	1	6	220~	O	Lister	1969	-
2080	Hámundarstaðir III	1	11	220~	O	Lister	1969	-
2084	Hámundarstaðir II	1	6	220~	O	Lister	1969	-
2085	Eyvindarstaðir	1	6	220~	O	Lister	1969	-

II. EINKARAFSTÖÐVAR AÐRAR EN VARASTÖÐVAR

Nr.	Lögsagnarumdæmi og bærjarheiti eða staður	Heimili Tala	Afl rafala kW	Spenna og str. teg. Volt	Afl-vél Teg.	Verksmiðjuheiti eða gerð aflvélar	Stöðin byggð Ár	Vélar end. n. Ár
	<u>N-Múlasýsla, frh.</u>							
	<u>Jökuldalshreppur</u>							
465	Vaðbrekka	2	4	220~	O	Hatz	1942	1965
1311	Möðrudalur III	1	7,5	220~	O	Lister	1959	1965
1358	Möðrudalur I - II	2	3	220~	O	Hatz	1960	-
1653	Hofteigur	1	10	3x220~	V	Skrúf. -túrb.	1964	-
1718	Skjöldólfsstaðir II	1	5	220~	O	Lister	1964	1966
1726	Hvanná	1	3	220~	O	Hatz	1965	-
1729	Klaustursel	1	3	220~	O	Hatz	1965	-
1764	Grund	1	5	220~	O	Lister	1965	-
1803	Hákonarstaðir	1	6	220~	O	Lister	1966	-
1871	Hjarðargrund	1	3	220~	O	Hatz	1961	-
1872	Refshöfði	1	4	220~	O	Hatz	1965	-
1873	Hnefilsdalur	1	3	220~	O	Hatz	1963	-
1880	Skjöldólfsstaðir I	1	6	220~	O	Lister	1966	-
1881	Merki	1	5	220~	O	Hatz	1964	-
1882	Brú	1	6	220~	O	Lister	1966	-
1883	Víðidalur (Fjöllum)	1	6	220~	O	Lister	1966	-
1888	Gil	1	6	3x220~	O	Witte	1960	-
1907	Hvanná II	1	6	220~	O	Lister	1960	-
1943	Hjarðarhagi	1	6	220~	O	Lister	1966	-
1944	Teigasel	1	6	220~	O	Lister	1966	-
2001	Aðalból	1	6	220~	O	Lister	1967	-
2024	Smáragrund	1	6	220~	O	Lister	1968	-
2053	Hauksstaðir	1	6	220~	O	Lister	1968	-
2060	Mælivellir	1	6	220~	O	Lister	1968	-
2064	Eiríksstaðir I	1	6	220~	O	Lister	1968	-
2113	Eiríksstaðir II	1	6	220~	O	Lister	1969	-
	<u>Hlíðarhreppur</u>							
746	Grófarsel	1	6	220~	O	Lister	1949	-
815	Sláturhús Héraðsbúa	-	6,5	220=	O	International	1948	-
1451	Mássel	1	3,5	220~	O	Hatz	1961	-
1518	Sleðbrjótssel	1	3	220~	O	Hatz	1962	-
1519	Skriðufell	1	3	220~	O	Hatz	1962	-
1677	Hólmatunga	1	3	220~	O	Hatz	1964	-
1711	Háafell	1	6	220~	O	Lister	1964	-
1712	Hallgeirsstaðir	1	4	220~	O	Lister	1964	-
1715	Torfastaðir	1	3	220~	O	Hatz	1962	-
1879	Surtsstaðir	1	6	220~	O	Lister	1966	-
1908	Sleðbrjótur	1	6	220~	O	Lister	1966	-
1909	Bakkagerði	1	6	220~	O	Lister	1966	-
1825	Grænamýri v/Grófarsel	1	10	3x220~	O	Lister	1966	-
1945	Hlíðarhús	1	6	220~	O	Lister	1966	-
1946	Hlíðargarður	1	6	220~	O	Lister	1966	-
2016	Hrafnabjörg II	1	6	220~	O	Lister	1968	-
2017	Hrafnabjörg IV	1	6	220~	O	Lister	1968	-

II. EINKARAFSTÖÐVAR AÐRAR EN VARASTÖÐVAR

Nr.	Lögsagnarumdæmi og bæjarheiti eða staður	Heimili Tala	Afl rafala kW	Spenna og str. teg. Volt	Afl-vél Teg.	Verksmiðjuheiti eða gerð aflvélar	Stöðin byggð Ar	Vélar end.n. Ar
	<u>N-Múlasýsla, frh. :</u>							
	<u>Hlíðarhreppur, frh.</u>							
2081	Arteigur	1	6	220~	O	Lister	1968	-
2082	Hnitbjörg	1	3	220~	O	Lister	1969	-
2083	Hrafnabjörg III	1	6	220~	O	Lister	1968	-
2096	Fossvellir	1	36	220~	V	Kaplan-túrb.	1969	-
2109	Breiðamörk	1	6	220~	O	Lister	1969	-
	<u>Tunguhreppur</u>							
2102	Hallfreðarst. hjáleiga	1	1	220~	B	Honda	1965	-
1382	Húsey I	1	3	220~	O	Hatz	1960	-
1520	Húsey II	1	3	220~	O	Hatz	1962	-
1807	Hallfreðarstaðir II	1	6	220~	O	Lister	1964	1969
1673	Galtastaðir	1	3	220~	O	Hatz	1965	-
1674	Geirastaðir	1	3	220~	O	Hatz	1954	-
2018	Lindarhóll	1	3	220~	O	Hatz	1968	-
1685	Arbakki	1	1,5	220~	O	Lister	1965	-
1426	Hallfreðarstaðir I	1	3	220~	O	Hatz	1964	-
1947	Brekka	1	3	220~	O	Hatz	1967	-
1969	Blöndugerði	1	6	220~	O	Lister	1967	-
1970	Litli-Bakki	1	6	220~	O	Lister	1967	-
2023	Heiðarsel	1	6	220~	O	Lister	1969	-
2002	Skógahlíð	1	3,5	220~	O	Lister	1969	-
	<u>Fellahreppur</u>							
763	Urriðavatn	1	8	3x220~	V	Francis-túrb.	1951	-
253	Hrafnsgerði (+ héraðsv.)	1	5	220=	V	Francis-túrb.	1926	1952
2065	Fjallasel	1	3	220~	O	Hatz	1968	-
	<u>Fljótisdalshreppur</u>							
787	Kleif	1	6	220~	V	Pelton-túrb.	1953	-
256	Brekka (+ héraðsv., vatns-aflsstöð ekki notuð 1969, en fyrirh. endurbygging)	1	15	220=	V	Pelton-túrb.	1928	-
747	Geitagerði	1	8	3x220~	V	Pelton-túrb.	1949	1954
644	Droplaugarst. (+ héraðsv.)	1	7	3x220~	V	Pelton-túrb.	1949	1954
1511	Sturluflöt	1	3	220~	O	Hatz	1962	-
1574	Egilsstaðir	1	3	220~	O	Lister	1960	-
1668	Þorgerðarstaðir	1	4	220~	O	Lister	1964	-
1955	Arnaldsstaðir	1	6	220~	O	Lister	1967	-
	<u>Hjaltastaðahreppur</u>							
742	Sandbrekka	1	6	220~	O	Lister	1950	-
1234	Félagsh. Hjaltastaðahr.	-	6	220~	O	Witte	1958	-

II. EINKARAFSTÖÐVAR AÐRAR EN VARASTÖÐVAR

Nr.	Lögsagnarumdæmi og bæjarheiti eða staður	Heimili Tala	Afl rafala kW	Spenna og str. teg. Volt	Afl-vél Teg.	Verksmiðjuheiti eða gerð aflvélar	Stöðin byggð Ar	Vélar end.n. Ar
	<u>N-Múlasýsla, frh.</u>							
	<u>Hjaltastaðahreppur, frh.</u>							
1235	Viðastaðir	1	5,5	220~	O	Armstrong	1958	1959
1236	Hjaltastaður I (sennil. í eyði '69)	1	5	110~	O	Güldner	1958	-
1276	Hlégarður	1	2	110=	O	Güldner	1959	-
1405	Sandur	1	8	3x220~	O	Lister	1960	-
1406	Dratthalastaðir	1	6	3x220~	O	Armstrong	1960	-
1407	Ekra	1	4	220~	O	Hatz	1960	-
1568	Grænahlíð	1	3	220~	O	Hatz	1962	-
1657	Hóll	1	3	220~	O	Hatz	1964	-
1667	Ketilsstaðir	1	4	220~	O	Lister	1964	-
1418	Rauðholt	1	5	220~	O	Lister	1965	-
1717	Laufás	1	3	220~	O	Hatz	1964	-
1878	Hjarðarhvoll	1	6	220~	O	Lister	1965	-
1910	Artún	1	6	220~	O	Lister	1966	-
1957	Hjaltastaður II	1	6	220~	O	Lister	1967	-
1956	Dalur	1	6	220~	O	Lister	1967	-
1958	Móberg	1	6	220~	O	Lister	1966	-
1959	Unaós	1	6	220~	O	Lister	1967	-
2049	Gagnstöð	1	6	220~	O	Lister	1967	-
	<u>Borgarfjarðahreppur</u>							
981	Sólbakki	1	8	3x220~	V	Pelton-túrb.	1955	-
1597	Síldarverksm. Borgarf. Eystra	-	50	440/220~	O	Caterpillar	1964	-
2015	Borg (Njarðvík)	1	6	220~	O	Lister	1968	-
	<u>Loðmundarfj. hreppur</u>							
1770	Stakkahlíð	1	6	220~	O	Lister	1965	-
	<u>Seyðisfjarðahreppur</u>							
618	Vélsn. Jóh, Hanssonar	-	3	110=	V	Pelton-túrb.	1948	-
847	Síldarverksm. h/f, Seyðisfirði	-	321	3x220~	O	Allen Caterp.	1951	1957
1885	Dvergasteinn	1	8	3x220~	O	Deutz	1966	-
1884	Sunnuholt	1	7,5	3x220~	O	Hercules	1966	-
	<u>S-MÚLASÝSLA</u>							
	<u>Skriðdalshreppur</u>							
743	Birkihlíð	1	6	220~	O	Lister	1950	-
744	Mýrar (Brúin)	1	6	220~	O	Armstrong	1950	-



II. EINKARAFSTÖÐVAR AÐRAR EN VARASTÖÐVAR

Nr.	Lögsagnarumdæmi og bæjarheiti eða staður	Heimili Tala	Afl rafala kW	Spenna og str. teg. Volt	Aflvél Teg.	Verksmiðjuheiti eða gerð aflvélar	Stöðin byggð Ar	Vélar end. n. Ar
	<u>S-Múlasýsla, frh.</u>							
	<u>Skriðdalshreppur, frh.</u>							
1337	Víðilækur	1	4	220~	O	Lister	1960	-
1390	Borg	1	4	220~	O	Lister	1960	1964
1799	Geitdalur	1	6	220~	O	Lister	1966	-
1875	Haugar	1	4	220~	O	Hatz	1966	-
1877	Geirólfsstaðir	1	4	220~	O	Hatz	1966	-
1948	Þorvaldsstaðir	1	6	220~	O	Crossley	1966	-
1966	Fél. heimilið v/Arnhólsstaði	-	4	220~	O	Lister	1966	-
1967	Flaga	1	4	220~	O	Lister	1967	-
1968	Vað	1	6	220~	O	Lister	1967	-
2025	Hallbjarnarstaðir	1	6	220~	O	Lister	1968	-
	<u>Eiðahreppur</u>							
128	Ormsstaðir (+ héraðsv.)	1	7	3x220~	V	...	1954	-
1802	Hleinargarður	1	6	220~	O	Lister	1966	-
	<u>Mjóafjarðahreppur</u>							
260	Brekka	3	13	220~	V	Pelton-túrb.	1929	1954
1601	Grund (Dalatangi, vitinn)	1	22	220~	O	Lister	...	-
1774	Sólbrekka h.f. ( söltunarstöð )	-	36	3x220~	O	International & Lister	1964	1966
	<u>Helgustaðahreppur</u>							
266	Sellátur	1	5,5	220=	V	Pelton-túrb.	1939	-
1623	Stóra-Breiðavíkurhjal.	1	6	220~	O	Armstrong	1963	-
1545	Högnastaðir	1	3	3x220~	O	Witte	1963	-
1767	Sigmundarhús	1	6	220~	O	Lister	1965	-
1801	Engjabakki	1	6	220~	O	Lister	1966	-
1868	Helgustaðir	1	6	220~	O	Lister	1966	-
1960	Útstekkur	1	6	220~	O	Lister	1966	-
2005	Stóra-Breiðuvík	1	6	220~	O	Lister	1968	-
2079	Litla-Breiðuvík	1	6	220~	O	Lister	1969	-
	<u>Reyðarfjarðahreppur</u>							
772	Eyri	1	6	3x220~	O	Lister	1951	1966
268	Slétta	1	5	220=	V	Francis-túrb.	1926	1948
	<u>Fáskrúðsfjarðahreppur</u>							
1114	Hafranes	1	3	220~	O	Hatz	1954	1960
916	Kolmúli I & II	2	7	220=	V	Pelton-túrb.	1953	1954

II. EINKARAFSTÖÐVAR AÐRAR EN VARASTÖÐVAR

Nr.	Lögsagnarumdæmi og bæjarheiti eða staður	Heimili Tala	Afl rafala kW	Spenna og str. teg. Volt	Afl-vél Teg.	Verksmiðjuheiti eða gerð aflvélar	Stöðin byggð Ár	Vélar end. n. Ár
	<u>S-Múlasýsla, frh.</u>							
	<u>Fáskrúðsfjarðarhreppur, frh.</u>							
600	Eyri I	1	12	220 ~	V	Francis-túrb.	1948	1954
978	Víkurgerði	1	9,5	220=	V	Francis-túrb.	1955	-
976	Eyri II	1	9	220=	V	Francis-túrb.	1955	-
977	Lækjamót	1	5	220=	V	Pelton-túrb.	1955	-
1113	Melbrún ( Gerði )	1	2,5	220 ~	O	Bukh	1957	-
1149	Hvammur	1	2	220=	O	Armstrong	1957	-
1961	Berunes	1	6	220 ~	O	Lister	1967	-
	<u>Búðahreppur</u>							
924	Ljósá	1	20	2x220=	V	Pelton-túrb.	1928	-
	<u>Stöðvarhreppur</u>							
843	Lönd	2	7,5	220 ~	V	Pelton-túrb.	1952	-
1600	Heyklif og Kambanesv.	-	8	220 ~	O	Lister	1965	-
	<u>Breiðdalshreppur</u>							
979	Þorvaldsstaðir og Tungufell	2	9	3x220 ~	V	Pelton-túrb.	1956	-
959	Gilsárstekkur	1	6	220 ~	O	Lister	1954	1967
1250	Höskuldsstaðasel	1	6	220 ~	O	Lister	1958	1966
1278	Gilsá	1	10	3x220 ~	V	Pelton-túrb.	1959	-
1356	Hlíðarendi	1	4	220 ~	O	Armstrong	1960	-
1547	Þorgrímsstaðir	1	12	3x220 ~	V	Pelton-túrb.	1963	-
1559	Síldarverksm. h. f. Breiðdalsvík	-	262	380/220 ~	O	G. M. C. Henchel 2 vélar	1963	-
1615	Tóarsel	1	2,5	220 ~	O	Güldner	1963	-
1616	Fagridalur	1	1,5	220 ~	O	Lister	1962	-
1617	Streiti I	1	3	220 ~	O	Petter	1963	-
1654	Skriða	1	4	220 ~	O	Lister	1964	-
1656	Höskuldsstaðir	1	4	220 ~	O	Lister	1964	-
1670	Skarð	1	4	220 ~	O	Lister	1964	-
1768	Randversstaðir	1	5	220 ~	O	Lister	1965	-
1769	Framkleif	1	6	220 ~	O	Lister	1966	-
1798	Engihlíð	1	6	220 ~	O	Lister	1966	-
1949	Asunnarstaðir	1	6	220 ~	O	Lister	1967	-
1965	Eyjar	1	6	220 ~	O	Lister	1966	-
2058	Lágafell	1	3	220 ~	O	Hatz	1968	-
	<u>Beruneshreppur</u>							
853	Skáli	1	5	220=	V	Pelton-túrb.	1949	-
270	Þiljuvellir	1	10	3x220 ~	O	R. A. Lister	1929	1958

II. EINKARAFSTÖÐVAR AÐRAR EN VARASTÖÐVAR

Nr.	Lögsagnarumdæmi og bæjarheiti eða staður	Heimili Tala	Afl rafala kW	Spenna og str. teg. Volt	Aflvél Teg.	Verksmiðjuheiti eða gerð aflvélar	Stöðin byggð Ar	Vélar end. n. Ar
	<u>S-Múlasýsla, frh.</u>							
	<u>Beruneshreppur, frh.</u>							
269	Berufjörður I & II	2	5	220=	V	Pelton-túrb.	1927	1954
272	Fossgerði og Steinaborg	2	5,5	220=	V	Francis-túrb.	1929	-
975	Lindarbrekka	1	5	220~	O	Lister	1954	1965
993	Berunes I & II	2	9,5	220=	O	Armstr. Lister	1955	1969
1178	Fagrihvammur	1	6	220~	O	Lister	1957	1966
1723	Eyjófsstaðir	1	4	220~	O	Lister	1965	-
1583	Gautavík	1	4	220~	O	Lister	1964	-
1618	Kross	1	6	220~	O	Lister	1961	1969
1724	Runná	1	4	220~	O	Lister	1965	-
1728	Karlsstaðir	1	6	220~	O	Lister & Hatz	1959	1967
1789	Melshorn	1	6	220~	O	Lister	1963	-
1795	Núpur II	1	6	220~	O	Lister	1966	-
1869	Hvannabrekka	1	6	220~	O	Lister	1965	-
1963	Urðarteigur	1	6	220~	O	Lister	1966	-
1913	Kelduskógur	1	6	220~	O	Lister	1967	-
1964	Krossgerði I	1	6	220~	O	Lister	1967	-
2078	Krossgerði II	1	6	220~	O	Lister	1969	-
	<u>Búlandshreppur</u>							
1492	Teigarhorn	1	1,5	220~	O	Lister	1962	-
1625	Framnes	1	2	32=	O	Lister	1961	-
	<u>Geithellnahreppur</u>							
273	Melrakkanes	1	6	220~	O	Armstrong	1928	1966
1619	Hof	1	6	220~	O	Lister	1960	1968
149	Starmýri	1	6	220~	O	Lister	1951	1968
1079	Bragðavellir	1	6	220~	O	Hatz	1956	1968
1080	Kambssel	1	10	3x220~	V	Pelton-túrb.	1956	-
1177	Geithellur I	1	6	220~	O	Lister	1957	1966
1397	Múli II	1	3	220~	O	Lister	1959	-
1434	Hamar II	1	4	220~	O	Lister	1960	-
1544	Múli III	1	6	220~	O	Lister	1963	1968
1546	Geithellur II	1	4	220~	O	Lister	1963	-
1655	Hamarssel	1	8	3x220~	V	Pelton-túrb.	1964	-
1796	Hínaukar	1	6	220~	O	Lister	1966	-
2114	Flugustaðir	1	6	220~	O	Lister	1969	-
1950	Þvottá	1	6	220~	O	Lister	1967	-
1951	Stekkjartún v/Starmýri	1	6	220~	O	Lister	1967	-
1785	Múli I	1	4	220~	O	Lister	1968	-

II. EINKARAFSTÖÐVAR AÐRAR EN VARASTÖÐVAR

Nr.	Lögsagnarumdæmi og bæjarheiti eða staður	Heimili Tala	Afl rafala kW	Spenna og str. teg. Volt	Afl-vél Teg.	Verksmiðjuheiti eða gerð aflvélar	Stöðin byggð Ár	Vélar end. n. Ár
<b>A-SKAFTAFELLSSÝSLA</b>								
<u>Bæjarhreppur</u>								
276	Hlíð	1	6	220~	O	Lister	1956	1968
275	Hvalnes	1	6	220~	O	Lister	1936	1969
412	Stafafell I & II	2	6	3x220~	O	Lister	1947	1968
890	Brekka	1	7,5	220~	O	Lister	1953	1966
278	Syðri-Fjörður	1	3,5	220=	V	Francis-túrb.	1925	-
1281	Reyðará	1	4	220~	O	Lister	1959	-
1473	Hvammur	1	3	220~	O	Lister	1961	-
1620	Hraunkot	1	1,5	220~	O	Lister	1959	-
278	Syðri-Fjörður	1	6	220~	O	Lister	1966	-
1833	Volasel	1	4	220~	O	Lister	1966	-
1894	Þorgeirsstaðir	1	8	380/220~	V	Francis	1966	-
1962	Vík	1	6	220~	O	Lister	1966	-
<u>Nesjahreppur</u>								
1611	Stokksnesvitinn	-	...	220~		...	...	
<u>Borgarhafnarhreppur</u>								
288	Hali	1	1,5	220=	V	Pelton-túrb.	1928	-
289	Reynivellir	2	4	220=	V	Pelton-túrb.	1927	1968
289	Reynivellir	1	6	220~	O	Lister	1968	-
<u>Hofshreppur</u>								
294	Kvísker	1	17	220=	V	Pelton-túrb.	1927	1955
295	Hnappavellir II, III, IV	4	10	220=	V+O	Pelton-túrb.	1929	1954
296	Fagurhólsmýri	2	20	3x220~	V	Francis-túrb.	1922	1954
297	Hofsnes	2	4,5	220=	V	Skrúf.-túrb.	1927	1949
303	Hof - Litlahof I	2	4	220=	V	Pelton-túrb.	1928	-
304	Hof - Litlahof II	1	4	220=	V+O	Pelton-túrb.	1926	1968
298	Hof-Hofskot, Lækjarhús, Austurhús, Hof-V. hús	4	15	220=	V	Pelton-túrb.	1926	-
300	Svínafell I	3	10	220=	V	Pelton-túrb.	1925	1954
301	Skaftafell ( Bölti )	1	3,5	220=	V	Francis-túrb.	1925	1948
301	Skaftafell ( Bölti )	-	6	220=	O	Lister	1969	-
1216	Hnappavellir IV	1	7,5	220=	V	Pelton-túrb.	1930	-
1261	Svínafell II & III	2	15	3x220~	V	Pelton-túrb.	1959	-
629	Skaftafell ( Hæðir )	1	1	110~	V	Pelton-túrb.	1938	-
1512	Malarás	1	1,5	220~	V	Francis-túrb.	1930	-
529	Skaftafell ( Hæðir )	1	6	220~	O	Lister	1963	1969
2077	Litla-Hof	1	6	220~	O	Lister	1969	-

II. EINKARAFSTÖÐVAR AÐRAR EN VARASTÖÐVAR

Nr.	Lögsagnarumdæmi og bæjarheiti eða staður	Heimili Tala	Afl rafala kW	Spenna og str. teg. Volt	Afl-vél Teg.	Verksmiðjuheiti eða gerð aflvélar	Stöðin byggð Ar	Vélar end. n. Ar
V-SKAFTAFELLSSÝSLA								
<u>Hörgslandshreppur</u>								
305	Núpsstaður	1	3,5	220=	V	Pelton-túrb.	1929	-
306	Rauðaberg	2	10	220=	V	Skrúf.-túrb.	1931	-
307	Kálfafell, Kálfaf. kot	3	15	220=	V	Francis-túrb.	1931	1952
308	Blómsturvellir	1	3,5	110=	V	Pelton-túrb.	1926	-
309	Maríubakki	1	5	220=	V	Skrúf.-túrb.	1931	-
310	Hvoll	1	10	220=	V	Skrúf.-túrb.	1928	1957
	Seljaland, Dalshöfði	2	20	2x220~	V	Francis-túrb.	1947	1945
647	Núpar	1	5	220=	V	Francis-túrb.	1948	-
312	Teygingalækur	1	7,5	220=	V	Francis-túrb.	1927	1949
313	Hraunból	2	8,5	110/220~	V+O	Skrúf.-túrb.	1930	1968
	Þverá	1	12	220=	V	Pelton-túrb.	1928	1956
315	Foss (I, II, III, Fagri- Stuðla- Hamra-)	6	20	220=	V	Pelton-túrb.	1930	-
316	Hörgsland II, Hörgsl. kot	2	11	2x220=	V	Francis-túrb.	1934	-
306	Rauðaberg	1	6	220~	O	Lister	1969	-
318	Hörgsland I & Múlakot	2	15	220=	V	Pelton-túrb.	1946	-
321	Hörgsdalur	2	10	220=	V	Pelton-túrb.	1929	1951
473	Keldunúpur	2	7	110=	V	Pelton-túrb.	1944	-
317	Breiðabólstaður	1	5	220=	V	Pelton-túrb.	1926	-
935	Prestbakkakot	1	7	220=	V	Pelton-túrb.	1940	1956
323	Prestbakki	1	5	220=	V	Pelton-túrb.	1954	-
900	Mörtunga I	1	2	220=	V	Pelton-túrb.	1951	-
1125	Mörtunga II	1	12	220=	V	Pelton-túrb.	1950	1957
1402	Hruni & Slétta	2	6,5	220=	V	Skrúf.-túrb.	1960	-
1436	Múlakot	1	6	220~	O	Lister	1969	-
2076	Foss I	1	6	220~	O	Lister	1968	-
2074	Foss II	1	6	220~	O	Lister	1968	-
2073	Stuðlafoss	1	6	220~	O	Lister	1968	-
2075	Fagrifoss	1	6	220~	O	Lister	1967	-
<u>Kirkjubæjarhreppur</u>								
319	Geirland & Neðri-Mörk	2	25	220=	V	Francis-túrb.	1944	-
320	Kirkjubæjarklaustur	5	110	3x220~	V	Pelton-túrb.	1922	1948
649	Hæðargarður & Ytri-Tunga	2	8	220=	V	Skrúf.-túrb.	1938	-
650	Ytri-Tunga	1	1	220=	V	Francis-túrb.	1939	-
322	Eystri-Dalbær	7	20	2x220=	V	Francis-túrb.	1946	-
325	Fagurhlíð & Sólheimar	2	6	220=	V	Skrúf.-túrb.	1924	-
225	Þykkvibær III	2	3	220=	V	Kaplan-túrb.	1931	-
648	Seglbúðir	1	20	220=	V	Francis-túrb.	1926	1956
850	Arnardrangur, Fossar	3	14	2x220=	V	Francis-túrb.	1952	1953
848	Ytra-Hraun	1	6	220=	V	Skrúf.-túrb.	1953	-
501	Eystra-Hraun	1	15	2x220=	V	Skrúf.-túrb.	1945	-
322	Ásgarður	1	6	220~	O	Lister	1968	-
226	Nýibær	1	3	220=	V	Francis-túrb.	1935	-

II. EINKARAFSTÖÐVAR AÐRAR EN VARASTÖÐVAR

Nr.	Lögsagnarumdæmi og bjarheiti eða staður	Heimili Tala	Afl rafala kW	Spenna og str. teg. Volt	Afl-vél Teg.	Verksmiðjuheiti eða gerð aflvélar	Stöðin byggð Ár	Vélar end.n. Ár
	<u>V-Skaftafellssýsla, frh.</u>							
	<u>Kirkjubæjarhreppur, frh.</u>							
227	Hólmur	1	20	220=	V	Francis-túrb.	1921	-
936	Hunkubakki	1	5	220=	V	Pelton-túrb.	1947	-
679	Heiðarsel I & II	2	3	220=	V	Pelton-túrb.	1950	-
679	Heiðarsel II	1	6	220~	O	Lister	1967	-
919	Skál	1	10	220=	V	Pelton-túrb.	1954	-
937	Skaftárdalur I, II, III	3	5	220=	V	Pelton-túrb.	1945	-
131	Hraunkot	1	3,5	220=	V	Francis-túrb.	1954	-
1245	Þykkvibær I	1	3	220=	V	Skrúf.-túrb.	1958	-
1253	Þykkvibær II	1	10	220=	V	Skrúf.-túrb.	1958	-
1692	Ytri-Dalbær	1	4	220=	O	Armstrong	1965	-
1899	Skaftárdalur II	-	5	220~	O	Lister	1967	-
228	Holt	1	6	220=	V	Francis-túrb.	1931	1942
2072	Skaftárdalur III	1	6	220~	O	Lister	1968	-
	<u>Leiðavallahreppur</u>							
464	Efri-Fljótar	1	6	220=	V	Francis-túrb.	1943	-
961	Bakkakot I	1	5	220~	O	Lister	1955	1968
1037	Melhóll I	1	6	220~	O	Lister	1955	1969
1040	Botnar	1	12	220=	V+O	Lister-Diesel		
						Francis-túrb.	1955	1967
1111	Syðri-Steinsmýri I	1	2	220=	O	Slavia	1957	-
1211	Syðri-Steinsmýri II	1	1,5	220~	O	Farymann	1958	-
1318	Lyngar	1	3	220=	O	Armstrong	1959	-
1437	Syðri-Fljótar	1	6	220~	O	Lister	1961	1968
1577	Langholt	1	6	220~	O	Lister	1962	1968
1693	Bakkakot II (brann '68)	1	6	220~	O	Lister	1965	1969
1897	Efri-Ey I	1	6	220~	O	Lister	1966	-
1898	Efri-Ey II	1	6	220~	O	Lister	1966	-
2067	Skarðsfjöruviti	-	30	220~	O	Lister	1968	-
2071	Strönd	1	6	220~	O	Lister	1969	-
1494	Melhóll II	1	6	220~	O	Lister	1968	-
	<u>Skaftártunguhreppur</u>							
229	Hrífunes	1	1,5	220=	V	Francis-túrb.	1930	-
229	Hrífunes	-	6	220~	O	Lister	1948	1958
230	Flaga	1	8	220=	V	Francis-túrb.	1929	-
734	Hemra	1	5+6	220=	O	Lister-Diesel		
						Pelton-túrb.	1949	-
231	Búland	1	4,5	220=	V	Pelton-túrb.	1928	-
232	Svínadalur	1	4	110=	V	Pelton-túrb.	1925	-
233	Hlíð, Úthlíð, Austurhl.	3	10	220=	V	Pelton-túrb.	1928	-
651	Ytri-Asar	1	3	220=	V	Francis-túrb.	1949	-
1527	Gróf	1	6	220~	O	Lister	1963	1968
1528	Borgarfell III	1	5	220=	O	Armstrong	1963	-

II. EINKARAFSTÖÐVAR AÐRAR EN VARASTÖÐVAR

Nr.	Lögsagnarumdæmi og bæjarheiti eða staður	Heimili Tala	Afl rafala kW	Spenna og str. teg. Volt	Afl-vél Teg.	Verksmiðjuheiti eða gerð aflvélar	Stöðin byggð Ár	Vélar end. n. Ár
	<u>V-Skaftafellssýsla, frh.</u>							
	<u>Skaftártunguhreppur, frh.</u>							
1557	Ljótarstaðir	1	1,5	220=	O	Hanomag	1963	-
1578	Múli	1	1,5	220~	O	Lister	1963	-
1582	Snæbýli	1	3	220~	O	Hatz	1964	-
2026	Hvammur	1	6	220~	O	Lister	1968	-
	<u>Alftavershreppur</u>							
346	Mýrar	1	2	220=	O	Güldner-Diesel	1946	1964
1172	Norðurhjáleiga	1	7,5	220~	O	Hatz & Lister	1957	1967
1529	Herjólfsstaðir I	1	3	220~	O	Lister	1963	-
1576	Hraungerði	1	2,5	220~	O	Lister	1962	-
1895	Jórvík I	1	6	220~	O	Lister	1966	-
1761	Hraumbær	1	4,5	220~	O	Güldner	1966	-
2054	Herjólfsstaðir II	1	6	220~	O	Lister	1966	-
2055	Þykkvabæjarklaustur	1	6	220~	O	Lister	1966	-
	<u>Hvammshreppur</u>							
235	Kerlingadalur (+ héraðsv.)	2	2,5	220=	V	Francis-túrb.	1929	-
236	Bólstaður (+ héraðsv.)	1	5	220=	V	Francis-túrb.	1931	-
237	Fagridalur	1	13	220=	V	Pelton-túrb.	1928	1956
342	Suðurvík (+ héraðsv.)	1	7	220=	V	Francis-túrb.	1936	1948
238	Suður-Foss (+ héraðsv.)	1	10	220=	V	Francis-túrb.	1929	1946
240	Skammidalur (+ héraðsv.)	1	7	220=	V	Pelton-túrb.	1929	-
	<u>Dyrhólahreppur</u>							
502	Ketilsstaðir (+ héraðsv.)	1	4	110=	V	Pelton-túrb.	1943	-
418	Skeiðflöt (+ héraðsv.)	1	7	220=	V	Skrúf.-túrb.	1941	1945
364	Hryggir (+ héraðsv.)	1	6	220=	V	Francis-túrb.	1950	-
652	Steig (+ héraðsv.)	1	4,5	220=	V	Francis-túrb.	1948	-
345	Eystri-Sólheimar	1	7	220=	V	Francis-túrb.	1931	-
416	Fell	1	3,5	220=	V	Pelton-túrb.	1941	1945
417	Álftagróf	1	10	220=	V	Skrúf.-túrb.	1941	1955
	<u>RANGÁRVALLASYSLA</u>							
	<u>Austur-Eyjafjallahreppur</u>							
347	Þorvaldseyri	1	11	2x220=	V	Pelton-túrb.	1928	-
	<u>Vestur-Eyjafjallahreppur</u>							
348	Varmahlíð (+ héraðsv.)	1	8	220=	V	Pelton-túrb.	1928	-
353	Seljaland I (+ héraðsv.)	1	9,5	220=	V	Pelton-túrb.	1930	-

II. EINKARAFSTÖÐVAR AÐRAR EN VARASTÖÐVAR

Nr.	Lögsagnarumdæmi og bæjarheiti eða staður	Heimili Tala	Afl rafala kW	Spenna og str. teg. Volt	Afl-vél Teg.	Verksmiðjuheiti eða gerð aflvélar	Stöðin byggð Ar	Vélar end. n. Ar
	<u>Rangárvallasýsla, frh.</u>							
	<u>Vestur-Eyjafjallahr., frh.</u>							
918	Seljaland II (+ héraðsv.)	1	8,5	220=	V	Pelton-túrb.	1951	1954
500	Syðstamörk (+ héraðsv.)	1	10	220=	V	Francis-túrb.	1946	-
	<u>Fljótshlíðarhreppur</u>							
355	Fljótssalur & Fljót	2	6	220=	V	Pelton-túrb.	1928	1962
356	Barkarstaðir	1	7,5	220=	V	Pelton-túrb.	1928	-
357	Árkvörn & Eyvindarmúli, Háimúli	3	24	220=	V	Pelton-túrb.	1927	1948
358	Múlakot I	1	8	220=	V	Skrúf. -túrb.	1927	-
491	Kirkjulækur, Kirkjul. kot, Kvoslækur, Lambalækur	2	45	2x220=	V	Francis-túrb.	1945	-
902	Vatnsdalur	1	5	220~	O	Lister	1951	1965
1291	Rauðuskriður	1	4	220~	O	Lister	1959	-
	<u>Rangárvallahreppur</u>							
368	Stóra-Hof (+ héraðsv.)	1	5	220=	V	Francis-túrb.	1931	-
528	Gunnarsholt (+ héraðsv.)	1	40	220~	V	Francis-túrb.	1954	-
172	Heiði	2	7,5	3x220~	V	Francis-túrb.	1954	-
627	Ketilhúshagi (í eyði)	1	14	220~	V	Francis-túrb.	1947	-
1781	Reynifell	1	6	220~	O	Petter	1965	-
	<u>Landmannahreppur</u>							
526	Galtalækur	1	15	3x220~	V	Francis-túrb.	1946	1966
849	Leirubakki	1	20	3x220~	V	Francis-túrb.	1952	-
2107	Galtalækjarskógur	-	11	3x220~ 220~	O O	Witte-Diesel Lister-Diesel	1969	-
	<u>Holtahreppur</u>							
370	Árbær I & II (+ héraðsv.)	2	15	220=	V	Francis-túrb.	1932	-
1695	Kaldárholt	1	1,5	220~	O	Lister	1964	-
1483	Gíslholt	1	1,5	220~	O	Lister	1962	-
	<u>Asahreppur</u>							
1997	Herríðarhóll	1	4	220=	O	Witte	1958	-
1683	Krókur	1	5	220~	O	Lister	1965	-
1906	Heiði	1	7,5	220~	O	Petter	1966	-



II. EINKARAFSTÖÐVAR AÐRAR EN VARASTÖÐVAR

Nr.	Lögsagnarumdæmi og bæjarheiti eða staður	Heimili Tala	Afl rafala kW	Spenna og str. teg. Volt	Afl-vél Teg.	Verksmiðjuheiti eða gerð aflvélar	Stöðin byggð Ár	Vélar end. n. Ár
<u>ARNESSYSLA</u>								
<u>Stokkseyrarhreppur</u>								
1612	Knarrarósviti	-	1,5	220~	O	Lister	1964	-
<u>Gnúpverjahreppur</u>								
376	Asólfsstaðir II	2	4	220~	O	Lister	1932	1960
1252	Skriðufell	1	6	220~	O	Lister	1959	1965
379	Laxárdalur	1	4	220=	V	Pelton-túrb.	1931	-
2034	Asólfsstaðir I	1	4,5	220~	O	Lister	1965	-
2062	Mælingastöð v/Þjórsá	-	5	220~	O	Lister	1968	-
<u>Hrunamannahreppur</u>								
431	Foss (+ héraðsv.)	1	12	220=	V	Francis-túrb.	1942	-
1392	Kaldbakur	1	6	220~	O	Lister	1960	1968
<u>Biskupstungnahreppur</u>								
383	Haukadalur	1	16	3x220~	V	Francis-túrb.	1934	1950
1062	Veitingaskáli v/Gullf.	-	15	3x220~	O	International	...	
<u>Laugardalshreppur</u>								
386	Miðdalur	1	5	220=	V	Francis-túrb.	1931	-
388	Eyvindartunga	1	35	3x220~	V	Francis-túrb.	1930	1945
390	Gröf & Lækjarhvammur	2	18	220=	V	Skrúf. -túrb.	1930	1948
<u>Þingvallahreppur</u>								
479	Sumarbúst. (Har. Árnas.)	-	6	220~	O	Witte	1945	-
595	Sumarbúst. (Of. Ofeigss.)	-	5	220~	O	...	1948	-
1167	Mjóanes	1	11	220~	O	Lister	1957	1968
1260	Sumarbúst. (Magn. Torfas.)	-	7,5	3x220~	O	Herkules	1959	-
1421	Gjábakki	1	5	220~	O	Ruston	1961	-
1508	Stíflisdalur	1	6	220~	O	Lister	1962	-
1917	Svartagil	1	6	220~	O	Lister	1967	-
1928	Hrafnagjá (sumarbúst.)	-	6	3x220~	O	Ruston	1955	-
2099	Miðfell	1	6	220~	O	Lister	1969	-
<u>Grafningshreppur</u>								
635	Hraunprýði	1	9	220=	V	Pelton-túrb.	1942	1957
912	Hlíð	1	4	220=	V	Skrúf. -túrb.	1939	-
1224	Nesjar	1	1,5	220~	O	Lister	1958	-

II. EINKARAFSTÖÐVAR AÐRAR EN VARASTÖÐVAR

Nr.	Lögsagnarumdæmi og bærjarheiti eða staður	Heimili Tala	Afl rafala kW	Spenna og str. teg. Volt	Afl-vél Teg.	Verksmiðjuheiti eða gerð aflvélar	Stöðin byggð Ar	Vélar end.n. Ar
	<u>Arnessýsla, frh.</u>							
	<u>Ölfushreppur</u>							
460	Hveradalir	-	17	3x220~	O	Lister	1943	1967
1122	Skíðaskáli Vals	-	8	220~	O	Witte	1955	-
1564	Skíðaskáli ÍR	-	10	3x220~	O	Petter	1958	1968
1565	Skíðaskáli Armanns	-	15	3x220~	O	International	1956	1967
1566	Skíðaskáli Víkings	-	12,5	380/220~	O	Petter	1957	1968
2100	Litla-Kaffistofan	-	3	220~	O	Hatz	1969	-
	<u>Selvogshreppur</u>							
2033	Strandakirkja	-	17,5	380/220~	O	Lister	1968	-
2105	Vogsósar I	1	6	220~	O	Lister	1969	-
2108	Vogsósar II	1	3	220~	O	Hatz	1964	-
	<b>VESTMANNAEYJAR</b>							
42	Hraðfrystist. V-eyjum	-	200	3x220~	O	Allen	1956	-
42	Hraðfrystist. V-eyjum	-	160	3x220~	O	Worthington	1957	-
42	Hraðfr. vinnslust. V-eyja	-	104	3x220~	O	Murphy	1950	-
42	Hraðfr. vinnslust. V-eyja	-	50	3x220~	O	Caterpillar	1950	-
42	Hraðfr. vinnslust. V-eyja	-	56	3x220~	O	Mannheim	1957	-
42	Fiskimjölserverksm. V-eyja	-	150	3x220~	O	Ruston	1950	-
42	Fiskimjölserverksm. V-eyja	-	256	3x220~	O	Skoda	1960	-
42	Fiskimjölserverksm. V-eyja	-	75	3x220~	O	International	...	-
42	Fiskimjölserverksm. V-eyja	-	83	3x220~	O	General-Motors	...	-
42	Lifrasamlag V-eyja	-	70	3x220~	O	Hanseatische	1955	-
1247	Stórhöfði (vitinn)	-	10	3x220~	O	Deutz	1957	-
	<b>GULLBRINGUSÝSLA</b>							
	<u>Reykjavík</u>							
1613	Engeyjarviti	-	1,5	220~	O	Lister	...	-
1993	Vegagerð ríkisins (færanlegar rafst.)	-	60	380/220~	O	...	1967	-
1996	Svifflugfél. v/Sandsk.	-	3	220~	O	Hatz	1967	-
2059	Jarðboranir ríkisins	-	76	3x230~	O	Bolinder	1968	-
	<u>Grindavíkurbætur</u>							
1535	Krísuvíkurbú	1	22	3x220~	O	Lister	1959	1969
2097	Staður v/Grindavík	-	3,5	220~	O	Lister	1965	-
2098	Ísólfskáli	1	4	220~	O	Lister	1960	-

II. EINKARAFSTÖÐVAR AÐRAR EN VARASTÖÐVAR

Nr.	Lögsagnarumdæmi og bæjarheiti eða staður	Heimili Tala	Afl rafala kW	Spenna og str. teg. Volt	Aflvél Teg.	Verksmiðjuheiti eða gerð aflvélar	Stöðin byggð Ar	Vélar end.n. Ar
	<u>Gullbringusýsla, frh.</u>							
	<u>Hafnarhreppur</u>							
1607	Hólmabergsvitinn	-	1,5	220 ~	O	Lister	...	...
	<u>Garðahreppur</u>							
1373	Straumur	1	9	220 ~	O	Hatz & Lister	1960	-
1972	Kaldárbotnar	-	100	3x220 ~	O	Cummins	1967	-
2095	Ottarsstaðir	1	4	220 ~	O	Bukh	1969	-
	<u>Vatnsleysustr. hreppur</u>							
1004	Hvassahraun	1	7,5	220 ~	O	Petter	...	1969
	<u>KJÓSARSÝSLA</u>							
	<u>Reykjavík og nágrenni</u>							
1383	Sumarbúst. Þ. Jónss. v/Elliðavatn	-	6	220 ~	O	Lister	1967	-
	<u>Mosfellshreppur</u>							
67	Leirvogstunga, sumarb.	1	1,5	220 =	V	Skrúf. -túrb.	1931	1935
1902	Sumarb. st. Rögnu Stef.	-	6	220 ~	O	Lister	1967	-
	<u>Kjósarhreppur</u>							
1585	Þrándarstaðir	1	4	220 ~	O	Lister	1964	-
1824	Fossá	1	6	220 ~	O	Lister	1966	-
2009	Skorhagi	1	6	220 ~	O	Lister	1968	-
1567	Ingunnarstaðir	1	6	220 ~	O	Lister	1949	-

III. VARARAFSTÖÐVAR

Nr.	Sýsla og hreppur Bæjarheiti eða staður	Afl kW	Spenna Volt	Afl- vél Teg.	Verksmiðjuheiti eða gerð aflvélar	Stöðin sett upp ár	Vélar endur- nýj. ár
<b>BORGARFJARÐARSÝSLA</b>							
<u>Strandarhreppur</u>							
540	Hvalur h.f. Miðsandur	130	3x220~	O	Caterp. Intern.	1948	-
540	Hvalur h.f. hvalstöð	375	3x220~	O	Caterp. (6 vélár)	1948	-
540	Hvalur h.f. ketilhús	30	3x220~	O	Caterpillar	1948	-
753	Esso, olíufél, Hvalfirði	100	3x220~	O	Caterp. (4 vélar)	1948	-
<u>Akraneskaupstaður</u>							
1268	Landsbankinn	4,5	220~	O	Mannheim	1968	-
1269	Síldarverksm. h.f., Akran.	50	3x220~	O	Caterpillar	...	-
1270	Landssímastöðin	10	220~	O	Deutz	1969	-
1271	Sjúkrahúsið Akranesi	30	3x220~	O	Lister	...	-
1272	Sementsverksm. rík., Akran.	184	380/220~	O	Ruston-Paxm	1957	-
<u>Reykholtsdalshreppur</u>							
68	Reykholtsskóli	30	3x220~	O	International	1952	-
<b>MÝRASÝSLA</b>							
<u>Norðurárdalshreppur</u>							
776	Bifröst, (félagsheimili, skóli)	50	3x220~	O	International	1950	-
<u>Þverárhliðarhreppur</u>							
1504	Helgavatn	9	3x220~	O	Deutz	1962	-
<b>SNÆFELLSNES- og HNAPPADALSSÝSLA</b>							
<u>Eyjahreppur</u>							
1845	Laugagerðisskóli	25	3x220~	O	International	1966	-
<u>Stykkishólmshreppur</u>							
64	Beinamjölverksmiðja Sig. Ágústssonar	60	3x220~	O	Deutz	...	-
64	Beinamjölverksmiðja Sig. Ágústssonar	50	3x220~	O	Deutz	...	-

III. VARARAFSTÖÐVAR

Nr.	Sýsla og hreppur Bæjarheiti eða staður	Afl kW	Spenna Volt	Afl- vél Teg.	Verksmiðjuheiti eða gerð aflvélar	Stöðin sett upp ár	Vélar endur- nýj. ár
	DALASÝSLA						
	<u>Skarðshreppur</u>						
930	Ytri-Fagridalur	5	220~	O	Lister	1965	-
	<u>Fellsstrandarhreppur</u>						
1011	Breiðabólstaður	6	220~	O	Lister	1966	-
	A-BARÐASTRANDARSÝSLA						
	<u>Gufudalshreppur</u>						
1325	Klettur	1,5	220~	O	Lister	1960	-
	<u>Múlahreppur</u>						
1241	Fjörður	6	3x220~	O	Lister	1958	1967
	V-BARÐASTRANDARSÝSLA						
1647	Birkimelur, félagsheimili	4,5	3x220~	O	Lister	1963	-
1308	Auðshaugur	3,5	220~	O	Lister	1959	1966
	<u>Patrekshreppur</u>						
434	Geirseymi ( frystihús )	10	3x220~	O	International	1942	-
	<u>Rauðasandshreppur</u>						
551	Heimav. skóli, Örlygsh.	6	220~	O	Lister	1954	1966
1663	Láginúpur	5	3x220~	O	Lister	1968	-
	<u>Tálknafjarðarhreppur</u>						
2096	Kvígindisfell	5	220~	O	Lister	1968	-
	V-ÍSAFJARÐARSÝSLA						
	<u>Mýrahreppur</u>						
118	Núpur ( skóli )	30	3x220~	O	Lister	1960	-
	<u>Auðkúluhreppur</u>						
1332	Laugaból	6	3x220~	O	Lister	1960	-

III. VARARAFSTÖÐVAR

Nr.	Sýsla og hreppur Bæjarheiti eða staður	Afl kW	Spenna Volt	Afl- vél Teg.	Verksmiðjuheiti eða gerð aflvélar	Stöðin sett upp ár	Vélar endur- nýj. ár
<u>N-ISAFJARÐARSÝSLA</u>							
<u>Ísafjarðarkaupstaður</u>							
482	Norðurtangi	30	3x220~	O	International	...	...
<u>Ögurhreppur</u>							
710	Vigur	7,5	220~	O	Lister	1950	-
<u>Reykjafjarðarhreppur</u>							
124	Reykjanesskólinn	16	380/220~	O	Lister	...	...
960	Reykjafjörður	4	220~	O	Lister	...	...
<u>Nauteyrarhreppur</u>							
986	Laugaból	9	3x220~	O	Lister	1955	-
1352	Kirkjuból	4	220~	O	Lister	1960	-
1350	Rauðamýri	3	220~	O	Hatz	1960	-
<u>STRANDASÝSLA</u>							
<u>Bæjarhreppur</u>							
806	Landsímast. Hrútaf.	28	3x220~	O	Deutz	1951	-
127	Djúpavík, síldarverksm.	168	380/220~	O	Delta - Diesel	1935	-
127	Djúpavík "	320	3x220~	O	Delta - Diesel	1935	-
127	Djúpavík "	68	3x220~	O	Caterpillar	1935	-
557	Ingólfsfjörður	80	3x220~	O	Petter	1942	-
557	Ingólfsfjörður	244	3x220~	O	Allen - Diesel	1942	-
885	Guðlaugsvík	3	220~	O	Lister	1951	-
<u>Arneshreppur</u>							
1514	Kaupf. Strandam., Norðurf.	30	3x220~	O	International	1962	-
835	Eyri, Ingólfsfirði	15	3x220~	O	International	1953	-
<u>V-HUNAVATNSSÝSLA</u>							
<u>Staðarhreppur</u>							
138	Reykir, skólinn	35	3x220~	O	2 vélar Intern.	1935	1949
<u>Hvammstangahreppur</u>							
1374	Sjúkrah. Hvammstanga	8	380/220~		Skoda	1960	-
610	Vélaverkst. Hvammstanga	8	3x220~		Dormann	1947	-

III. VARARAFSTÖÐVAR

Nr.	Sýsla og hreppur Bæjarheiti eða staður	Afl kW	Spenna Volt	Afl- vél Teg.	Verksmiðjuheiti eða gerð aflvélar	Stöðin sett upp ár	Vélar endur- nýj. ár
	<u>Vestur-Húnavatnssýsla, frh.</u>						
	<u>Ytri-Torfustaðahreppur</u>						
504	Laugarbakki	4	220~	O	Blackstone	1945	-
	A-HÚNAVATNSSÝSLA						
	<u>Blönduóshreppur</u>						
1335	Sjúkrahúsið Blönduósi	20	3x220~	O	International	1960	-
	SKAGAFJARÐARSÝSLA						
	<u>Rípurhreppur</u>						
1208	Flugvitinn Hegranesi	6	3x220~	O	Witte	1957	-
	<u>Hólahreppur</u>						
161	Hólar, skólinn	50	3x220~	O	International	1948	1961
641	Sleitubjarnarstaðir	15	3x220~	O	International	1958	-
	EYJAFJARÐARSÝSLA						
	<u>Siglufjörður</u>						
1604	Sauðanessviti	20	3x220~	O	Lister	...	...
	<u>Dalvíkurhreppur</u>						
749	Fiskimjölsv. Dalvík	40	3x220~	O	Caterpillar	1949	1953
	<u>Olafsfjarðarhreppur</u>						
711	Hraðfr. Olafsfjarðar	50	3x220~	O	International	...	...
	<u>Glæsibæjarhreppur</u>						
187	Síldarverksm. Dagverðare.	60	3x220~	O	Krupp	1938	1946
	<u>Akureyri</u>						
613	Nýjabíó	7	3x220~	O	Lister	1940	1951
688	Atli h.f., vélsmiðja	20	3x220~	O	Petter	1949	-
614	Gefjun, klæðaverksmiðja	64	3x220~	O	Vaukesha	1951	-
1388	Ræktunarsamb. Eyjafj.	10	3x220~	O	Lister	1960	-

III. VARARAFSTÖÐVAR

Nr.	Sýsla og hreppur Bæjarheiti eða staður	Afl kW	Spenna Volt	Afl- vél Teg.	Verksmiðjuheiti eða gerð aflvélar	Stöðin sett upp ár	Vélar endur- nýj. ár
	<u>Eyjafjarðarsýsla, frh.</u>						
	<u>Akureyri, frh.</u>						
871	Iðunn, klæðaverksmiðja	55	3x220 ~	O	Caterpillar	1952	-
2069	KEA, bygg.vöruverzlun	15	3x220 ~	O	International	1969	-
1226	BSA	22	220 ~	O	Caterpillar	1960	-
1586	Dverghóll	6	220 ~	O	Witte	1964	-
1229	Oddi, vélsmiðja	42	220 ~	O	Caterpillar	1945	-
1589	Útvegsbankinn	52	3x220 ~	O	M. W. M.	1964	-
1590	Flugvöllurinn	50	3x220 ~	O	Caterpillar	1964	-
1591	Skipasmiðast. KEA	5	220 ~	O	Ruston	1964	-
1592	Búnaðarbankinn	3	220 ~	O	Hatz	1964	-
1580	Iðnaðarbankinn	5	3x220 ~	B	Onan	1968	-
1593	Landsbankinn	40	3x220 ~	O	Mannheim	1964	1969
1594	Fataverksm. I. M. P.	5	220 ~	B	Onan	1964	-
1595	Trésm. G. Valdimarss.	5	220 ~	B	Onan	1964	-
1596	Lón, hænsnabú	5	220 ~	B	Onan	1964	-
1587	Esso, Sjávangötu	25	3x220 ~	O	Buda	1964	-
1227	Vegagerð ríkisins	6	220 ~	O	...	1960	-
190	KEA, Kaupvangsstræti	46	3x220 ~	O	International	...	...
190	KEA, mjólkurbú	75	3x220 ~	O	Caterpillar	...	...
1225	Prentv. Odds Björnssonar	35	220 ~	O	Buda	...	...
695	Bifreiðaverkst. Þórsh.	50	3x220 ~	O	Caterpillar	1949	-
2068	KEA, ketilhús	42	3x220 ~	O	International	1969	-
2068	KEA, ketilhús	27	3x220 ~	O	Brush	1969	-
2070	KEA, brauðgerð	69	3x220 ~	O	International	1969	-
1581	Sjúkrahúsið, Akureyri	5	3x220 ~	O	Hatz	1969	-
614	Gefjun, klæðaverksmiðja	125	3x220 ~	G	Bellis-Morc	1949	-
1536	Heilsuhælið Kristnesi	100	400/200 ~	O	Caterpillar	1969	-
	<u>Grímseyjarhreppur</u>						
1610	Grímseyjarviti	1,5	220 ~	O	Lister	1964	-
	<u>S-ÞINGEYJARSÝSLA</u>						
	<u>Svalbarðshreppur</u>						
1780	Radiovitinn Dálksstöðum	6	220 ~	O	Lister	1969	-
	<u>Ljósavatnshreppur</u>						
692	Granastaðir & Artún	50	3x220 ~	O	Cummings	1963	-
943	Héraðsskólinn Laugum	50	440/220 ~	O	Caterpillar	1968	-
	<u>Bárðdælahreppur</u>						
219	Halldórsstaðir I	3,5	220 =	O	Armstrong	1964	-
219	Halldórsstaðir II	3	220 ~	O	Hatz	1969	-



III. VARARAFSTÖÐVAR

Nr.	Sýsla og hreppur Bæjarheiti eða staður	Afl kW	Spenna Volt	Afl- vél Teg.	Verksmiðjuheiti eða gerð aflvélar	Stöðin sett upp ár	Vélar endur- nýj. ár
	<u>Suður-Þingeyjarsýsla, frh.</u>						
	<u>Bárðælahreppur, frh.</u>						
217	Víðiker	5	220 ~	O	Lister	1967	-
1524	Barnaskóli Bárðardals	4	220 ~	O	Lister	1964	-
	<u>Húsavík</u>						
810	Sjúkrahús Húsavíkur	100	3x220 ~	O	Hercules	1952	-
1152	Landsbanki Íslands	6	220 ~	O	Lister	1968	-
1776	Mjólkursamlag K. Þ.	50	3x220 ~	O	...	1968	-
	N-ÞINGEYJARSÝSLA						
	<u>Kelduneshreppur</u>						
1275	Skúlagarður (félagsh.)	15	380/220 ~	O	International	1955	1959
	<u>Öxarfjarðarhreppur</u>						
421	Héraðsskólinn Lundi	18	3x220 ~	O	Hatz 3 kW Internat. 15 kW	1964	-
	<u>Svalbarðshreppur</u>						
404	Svalbarð	1,5	3x220 ~	O	Lister	...	...
	S-MÚLASÝSLA						
	<u>Vallahreppur</u>						
1097	Flugv. Egilsstöðum	15	3x220 ~	O	International	1956	-
258	Hallormsstaður	20	3x220 ~	O	International	1959	-
	<u>Eiðahreppur</u>						
259	Endurvarpsstöðin	75	3x220 ~	O	G. Motors	1935	1968
	<u>Búðahreppur</u>						
976	Eyri II, Fáskrúðsf.	12,5	220 ~	O	Lister	1960	-
	<u>Helgustaðahreppur</u>						
266	Sellátur	6	220 ~	O	Lister	1967	-

III. VARARAFSTÖÐVAR

Nr.	Sýsla og hreppur Bæjarheiti eða staður	Afl kW	Spenna Volt	Afl- vél Teg.	Verksmiðjuheiti eða gerð aflvélar	Stöðin sett upp ár	Vélar endur- nýj. ár
	<u>Suður-Múlasýsla, frh.</u>						
	<u>Beruneshreppur</u>						
1314	Karlsstaðir	3	220~	O	Hatz	1964	-
	<u>Geithellnahreppur</u>						
1619	Hof	4	220~	O	Lister	1960	-
	A-SKAFTAFELLSSÝSLA						
	<u>Bæjarhreppur</u>						
276	Hlíð	1,5	220~	O	Lister	1956	-
1281	Reyðará	1,5	220~	O	Lister	1959	-
412	Stafafell I & II	3,5	3x220~	O	Lister	1947	-
	<u>Hofshreppur</u>						
296	Radiovitinn Fagurhólsm.	11	3x220~	O	Lister	1964	-
	V-SKAFTAFELLSSÝSLA						
	<u>Hvammshreppur</u>						
631	Loranst. Reynisfjalli	48	220~	O	Lister	1940	-
	<u>Kirkjubæjarhreppur</u>						
320	Kirkjubæjarklaustur	50	3x220~	O	Mannheim	1948	-
322	Ásgarður	15	3x220~	O	Ready-Power	...	...
322	Efri-Vík	9	220=	O	Armstrong	...	...
	RANGÁRVALLASÝSLA						
	<u>Rangárvallahreppur</u>						
528	Gunnarsholt	15	3x220~	O	International	1947	-
	ARNESSÝSLA						
	<u>Hraungerðishreppur</u>						
1728	Krókur	3	220~	O	Lister	1968	-
375	Laugardælir (tilr.bú.)	6	220~	O	Viktor	1964	-

III. VARARAFSTÖÐVAR

Nr.	Sýsla og hreppur Bæjarheiti eða staður	Afl kW	Spenna Volt	Afl- vél Teg.	Verksmiðjuheiti eða gerð aflvélar	Stöðin sett upp ár	Vélar endur- nýj. ár
	<u>Arnessýsla, frh.</u>						
	<u>Selfoss</u>						
	Kaupfélag Arnesinga	75	3x220~	O	International	...	...
	<u>Laugardalshreppur</u>						
388	Laugarvatn	155	3x220~	O	International & Hercules	1945	-
1837	Ingólfssfell (söluskáli)	6	380/220~	O	Petter	1963	1965
...	Heilsuhælið Hveragerði	25	3x220~	O	...	...	...
	<u>GULLBRINGUSÝSLA</u>						
	<u>Gerðahreppur</u>						
1183	Hraðfr. Gerðabáta	13	3x220~	O	Allen	1950	-
	<u>Njarðvíkurhreppur</u>						
1184	Hraðfr. Innri-Njarðvík	50	3x220~	O	International	1950	-
	<u>Hafnahreppur</u>						
62	Reykjanessviti	5	3x220~	O	Blackstone	1950	1958
	<u>Garðahreppur</u>						
2003	Ísl. Álfél. h.f., Straumsvík	50	3x380	O	Deutz	1967	-
	<u>KJOSARSÝSLA</u>						
	<u>Mosfellshreppur</u>						
67	Leirvogstunga II	10	220~	O	Onan	1968	-
2061	Teigur (hænsnabú)	25	220~	O	Onan	1968	-

III. VARARAFSTÖÐVAR

Nr.	Staður og götunúmer	Afl kW	Spenna Volt	Afl-vél Teg.	Verksmiðjuheiti eða gerð aflvélar
<u>Reykjavík og nágrenni</u>					
1	Ríkisspítalinn, Vífilstöðum	50	3x220~	O	International
2	Ríkisspítalinn, Víðihlíð	30	3x220~	O	International
3	Elleheimilið, Hringbraut 50	75	3x220~	O	Caterpillar
4	Ölg. Egill Skallagrímss. v/Þverholt	50	3x220~	O	International
5	Austurbæjarbíó, Snorrabraut 37	20	3x220~	O	Climax
6	Póstur & Sími, Gufunesi	15	3x220~	O	Fairbanks-Turner
7	Ölg. Egill Skallagrímss., Njálsgötu 21	50	3x220~	O	International
8	Póstur & Sími, Rjúpnahæð	110	380/220~	O	Crossley
9	Landssímahúsið v/Austurvöll	8	220~	O	Deutz
10	Flugráð Reykjavíkur, flugvöllur	80	3x220~	O	Scania-Vabis
11	Kirkjusandur, Laugarnesvegi	40	3x220~	O	International
12	Alþingishúsið, Kirkjustræti	16	3x220~	O	R. A. Lister
13	Heilsuverndarst. Barónsstíg	84	3x220~	O	Mannheim
14	Tilraunastöðin, Keldum	12,5	3x220~	O	Caterpillar
15	Olíustöð B.P., Laugarnesi	30	3x220~	O	Caterpillar
16	Bernh. Petersen, Sólvallagötu 80	30	3x220~	O	International
17	Lýsi h.f., Grandavegi	30	3x220~	O	International
18	Gamla bíó, Ingólfsstræti	15	3x220~	O	International
19	Landsbankinn, Austurstræti 9	50	3x220~	O	Mannheim
20	Útvegsbankinn, Austurstræti 19	56	380/220~	O	Scania-Vabis
21	Búnaðarbankinn, Austurstræti 5	30	3x220~	O	International
22	Nýja bíó, Austurstræti 22	8	3x220~	O	Onan
23	Borgarspítalinn, Fossvogi	500	3x400~	O	Rússn. diesel
24	Ræsir h.f., Skúlagötu 59	30	3x220~	O	Caterpillar
25	Steðji, Skúlagötu 34	15	3x220~	O	International
26	Sveinn Egilsson, Laugavegi 105	50	3x220~	O	Cummings
27	Harpa h.f., Skúlagötu 42	75	3x220~	O	Caterpillar
28	Dælust. Mosf.hr., Suður-Reykjum	688	405~	O	Cooper & Bessener
29	Klæðaverksm. Álafoss, Álafossi	75	3x220~	O	Caterpillar
30	Landspítalinn, Reykjavík	3	3x220~	O	Onan
<u>Hafnarfjörður</u>					
	Sólvangur, sjúkrahús	32	380/220~	O	Still

IV. YFIRLITSTÖFLUR

Heildaryfirlit yfir almenningsorkuver

Vatnsafl		Varmaafll		Samtals	
Tala stöðva	Afl kW	Tala stöðva	Afl kW	Tala stöðva	Afl kW
21	228608	38	91170	54 <sup>x)</sup>	319778

- 
- x) Sumar stöðvar eru hvort tveggja í senn, vatnsafls-  
stöðvar og varmaflsstöðvar. Þess vegna er tala  
stöðva samtals lægri en samanlagðar tölur vatns-  
aflsstöðva og varmaflsstöðva.

Einkarafstöðvar sveitabýla

Sýslur	Vatnsafl			Varmaafll			Varaafll			Samtals		
	Stöðvar tala	Afl kW	Býli tala	Stöðvar tala	Afl kW	Býli tala	Stöðvar tala	Afl kW	Býli tala	Stöðvar tala	Afl kW	Býli tala
Borgarfjarðarsýsla	2	11,0	3	4	21,0	4	-	-	6	32,0	7	
Mýrasýsla	5	44,5	6	35	186,0	35	1	9,0	41	239,5	41	
Snæf.- og Hnappadalss.	8	92,5	8	45	263,5	47	-	-	53	356,0	55	
Dalásýsla	5	46,5	7	48	209,0	52	2	11,0	55	266,5	59	
A-Barðastrandarsýsla	5	37,0	8	28	145,5	31	2	7,5	35	190,0	39	
V-Barðastrandarsýsla	14	165,0	21	44	210,0	45	3	13,5	61	388,5	66	
V-Ísafjarðarsýsla	6	65,0	6	8	38,0	8	1	6,0	15	109,0	14	
N-Ísafjarðarsýsla	1	8,0	2	32 <sup>1)</sup>	194,5	32	5	27,5	38	230,0	34	
Strandasýsla	4	24,0	7	62 <sup>1)</sup>	343,5	72	2	18,0	68	385,5	79	
V-Húnavatnssýsla	6	56,5	7	22	112,5	22	1	4,0	29	173,0	29	
A-Húnavatnssýsla	11	84,5	12	23	115,5	24	-	-	34	200,0	36	
Skagafjarðarsýsla	8	79,0	10	23	115,5	23	-	-	31	194,5	33	
Eyjafjarðarsýsla	18	168,5	23	3	15,0	3	-	-	21	183,5	26	
S-Pingeyjarsýsla	44	768,0	67	28	142,0	31	4	61,5	76	971,5	98	
N-Pingeyjarsýsla	15	168,0	21	30	130,5	35	1	1,5	46	300,0	56	
N-Múlasýsla	13	134,0	16	114	508,0	117	-	-	127	714,0	133	
S-Múlasýsla	19	165,0	26	76	384,0	77	4	25,5	99	574,5	103	
A-Skaftafellssýsla	17	130,0	30	14	74,0	15	3	6,5	34	210,5	45	
V-Skaftafellssýsla	64	515,5	96	41	207,0	41	3	27,0	108	749,5	137	
Rangárvallasýsla	17	254,0	23	8	34,5	8	-	-	25	288,5	31	
Arnessýsla	8	103,0	9	12	65,0	13	1	6,0	21	174,0	22	
Gullbringusýsla	-	-	-	6	50,0	6	-	-	6	50,0	6	
Kjósarsýsla	-	-	-	4	22,0	4	2	35,0	6	57,0	4	
Samtals	290	3119,5	408	710	3658,5	745	35	259,5	1035	7037,5	1153	

1) Djúpvík talið eitt býli (þorp)

Einkarafstöðvar skóla, félagsheimila o. þ. h.

Sýslur	Vatnsafl		Varmaafll		Varaafll		Samtals	
	Stöðvar tala	Afl kW	Stöðvar tala	Afl kW	Stöðvar tala	Afl kW	Stöðvar tala	Afl kW
Borgarfjarðarsýsla	-	-	-	-	1	30,0	1	30,0
Mýrasýsla	-	-	1	15,0	-	-	1	15,0
Snæf. og Hnappadalss.	-	-	-	-	1	25,0	1	25,0
Dalasýsla	-	-	2	62,0	-	-	2	62,0
A-Barðastrandarsýsla	-	-	-	-	-	-	-	-
V-Barðastrandarsýsla	-	-	4	58,5	2	10,5	6	69,0
V-Ísafjarðarsýsla	1	35,0	-	-	-	-	1	35,0
N-Ísafjarðarsýsla	-	-	1	100,0	1	16,0	2	116,0
Strandasýsla	-	-	2	19,5	-	-	2	19,5
V-Húnavatnssýsla	-	-	1	15,0	1	35,0	2	50,0
A-Húnavatnssýsla	-	-	-	-	-	-	-	-
Skagafjarðarsýsla	-	-	-	-	1	50,0	1	50,0
Eyjafjarðarsýsla	-	-	1	6,0	-	-	1	6,0
S-Þingeyjarsýsla	-	-	1	11,0	2	54,0	3	65,0
N-Þingeyjarsýsla	-	-	2	17,0	2	33,0	4	50,0
N-Múlasýsla	-	-	2	11,0	-	-	2	11,0
S-Múlasýsla	-	-	1	4,0	1	20,0	2	24,0
A-Skaftafellssýsla	-	-	-	-	-	-	-	-
V-Skaftafellssýsla	-	-	-	-	-	-	-	-
Rangárvallasýsla	-	-	-	-	-	-	-	-
Árnessýsla	-	-	9	87,5	1	155,0	10	242,5
Gullbringusýsla	-	-	-	-	-	-	-	-
Kjósarsýsla	1	1,5	2	12,0	-	-	3	13,5
Samtals	2	36,5	29	418,5	13	428,5	43	853,5

Einkarafstöðvar atvinnufyrirtækja í kaupstöðum

Kaupstaðir	Vatnsafl		Varmaafll		Varaafll		Samtals	
	Stöðvar tala	Afl kW	Stöðvar tala	Afl kW	Stöðvar tala	Afl kW	Stöðvar tala	Afl kW
Akranes	-	-	-	-	5	278,5	5	278,5
Ísafjörður	-	-	-	-	1	30,0	1	30,0
Siglufjörður	-	-	3	1785,0 <sup>1)</sup>	-	-	3	1785,0
Olafsfjörður	-	-	-	-	1	50,0	1	50,0
Akureyri	-	-	1	125,0 <sup>2)</sup>	29	891,0	30	1016,0
Húsavík	-	-	-	-	3	156,0	3	156,0
Seyðisfjörður	1	3,0	1	321,0	-	-	2	324,0
Vestmannaeyjar	-	-	-	-	5	1214,0	5	1214,0
Hafnarfjörður	-	-	-	-	1	32,0	1	32,0
Reykjavík	-	-	-	-	29	2317,5	29	2317,5
Samtals	1	3,0	5	2231,0	74	4969,0	80	7203,0

1) Þar af ein gufuaflsstöð 1.000 kW

2) Gufuaflsstöð



Einkarafstöðvar atvinnufyrirtækja í sýslum

Sýslur	Vatnsafl		Varmaafll		Samtals		Varaáfl		Samtals	
	tala	kW	tala	kW	tala	kW	tala	kW	tala	kW
Borgarfjarðarsýsla	-	-	3	50,0	3	50,0	4	635,0	7	685,0
Mýrasýsla	-	-	1	63,0	1	63,0	1	50,0	2	113,0
Snæf. - og Hnappadalss.	-	-	2	27,5	2	27,5	2	110,0	4	137,5
Dalasýsla	-	-	1	8,0	1	8,0	-	-	1	8,0
A-Barðastrandarsýsla	-	-	-	-	-	-	-	-	-	-
V-Barðastrandarsýsla	-	-	4	343,5	4	343,5	1	10,0	5	353,5
V-Ísafjarðarsýsla	1	12,0	3	85,0	4	97,0	1	30,0	5	127,0
N-Ísafjarðarsýsla	1	15,0	2	30,0	3	45,0	-	-	3	45,0
Strandasýsla	1	100,0	3	94,0	4	194,0	4	938,0	8	1132,0
V-Húnavatnssýsla	-	-	-	-	-	-	2	16,0	2	16,0
A-Húnavatnssýsla	-	-	3	1062,0 <sup>1)</sup>	3	1062,0	1	20,0	4	1082,0
Skagafjarðarsýsla	-	-	2	75,0	2	75,0	2	21,0	4	96,0
Eyjafjarðarsýsla	-	-	2	11,0	2	11,0	4	121,5	6	132,5
S-Pingeyjarsýsla	-	-	2	19,0	2	19,0	1	6,0	3	25,0
N-Pingeyjarsýsla	-	-	3	743,0	3	743,0	-	-	3	743,0
N-Múlasýsla	-	-	4	259,5	4	259,5	-	-	4	259,5
S-Múlasýsla	-	-	4	328,0	4	328,0	2	90,0	6	418,0
A-Skaftafellssýsla	-	-	-	-	-	-	1	11,0	1	11,0
V-Skaftafellssýsla	1	110,0	1	30,0	2	140,0	2	98,0	4	238,0
Rangárvallasýsla	-	-	1	11,0	1	11,0	1	15,0	2	26,0
Arnessýsla	-	-	5	55,0	5	55,0	3	106,0	8	161,0
Gullbringusýsla	-	-	6	182,0	6	182,0	4	118,0	10	300,0
Kjósarsýsla	-	-	-	-	-	-	-	-	-	-
Samtals	4	237,0	52	3476,5	56	3713,5	36	2395,5	92	6109,0

1) Þar af 1 gufuafsst. 1000,0 kW

Heildaryfirlit yfir einkarafstöðvar

Rafstöðvar	Vatnsafl		Varmaafll		Samtals	
	Stöðvar tala	Afl kW	Stöðvar tala	Afl kW	Stöðvar tala	Afl kW
Sveitabýli (1153)	290	3396,0	710	3658,5	1000	6778,0
Þveitabýli, varast.	-	-	35	259,5	35	259,5
Skólar, félagsh. o.þ.h.	2	36,5	29	418,5	31	455,0
Skólar, félagsh., varast.	-	-	13	428,5	13	428,5
Atv.fyrirt. í kaupst.	1	3,0	5	2231,0	6	2231,0
Atv.fyrirt. í kaupst./varast.	-	-	74	4969,0	74	4969,0
Atv.fyrirt. í sýslum	4	237,0	52	3476,5	56	3713,5
Atv.fyrirt. í sýslum/varast.	-	-	36	2395,5	36	2395,5
Einkastöðvar samtals	297	3396,0	954	17837,0	1251	21233,0
Atvinnufyrirtæki alls	5	240,0	167	13072,0	172	13312,0

Afl einkarafstöðva eftir landshlutum

Landshlutar	Sveitabýli kW	Skólar kW	Fyrirtæki kW	Samtals	
				kW	%
Suðvesturland (V-Skaftafellss. - Snæfellsn.s.)	1953,0	326,0	5502,5	7781,5	36,6
Norðvesturland (Dalasýsla - Strandasýsla)	1569,5	301,5	1695,5	3566,5	16,8
Norðurland (V-Húnavatnss. - N-Þingeyjars.)	2022,5	221,0	5101,5	7345,0	35,6
Austurland (N-Múlasýsla - A-Skaftafellss.)	1492,5	35,0	1012,5	2540,0	12,0
Samtals	7037,5	883,5	13312,0	21233,0	100,0