



ORKUSTOFNUN  
RAFORKUDEILD

# ATHUGANIR Á AÐRENNSLI ÞÓRISVATNS

eftir

Guttorm Sigbjarnarson

Jónas Elíasson

Guðmund Vigfússon

Desember 1970



# ATHUGANIR Á AÐRENNSLI ÞÓRISVATNS

eftir

Guttorm Sigbjarnarson

Jónas Elíasson

Guðmund Vigfússon

## EFNISYFIRLIT

1.	INNGANGUR .....	bls.	3
1.1	Rennslisrannsóknir .....	"	3
1.2	Tilgangur rannsóknarinnar .....	"	4
1.3	Frumþættir rennslisins .....	"	4
1.4	Er hægt að spá fyrir um innrennslið í Þórisvatn?	"	5
2.	AFRENNSLI ÞÓRISVATNS OG VEIÐIVATNAHRAUNA	"	6
2.1	Vatnafræði Þórisvatns .....	"	6
2.2	Rennsli Þórisóss .....	"	7
	Mynd 2.2.1. Rennsli Þórisóss .....	"	8
	Tafla 2.2.1. Tveggja vikna meðalrennsli Þórisóss	"	9
2.3	Rennsli Köldukvíslar ofan Þórisóss .....	"	10
2.4	Veiðivatnahraun .....	"	11
2.5	Úrkoma .....	"	13
2.6	J.V.1 .....	"	14
3.	GRUNNVATNSSTAÐA Í VEIÐIVATNAHRAUNUM .....	"	15
3.0	Almennt .....	"	15
3.1	Skilgreiningar .....	"	15
3.2	Lausnir á diffurlíkingu .....	"	16
3.3	Afrennsli .....	"	17
3.4	Afrennsli til vatna .....	"	18
3.5	Afrennsli til grunnvatns .....	"	21
3.6	Val á randskilyrðum .....	"	25
3.7	Meðalvatnshæð og innrennsli í Þórisvatn .....	"	27
	Mynd 3.8.1. "Flowchart" fyrir meðalvatnshæðarreikninga .....	"	31
3.8	Forskrift við útreikninga á meðalvatnshæð .....	"	32
	Tafla 3.8.1. Forskrift fyrir meðalvatnshæð ..	"	34
3.9	Breytileg meðalvatnshæð .....	"	36

Mynd 3.9.1. Útreiknuð vatnshæð í		
	Veiðivatnahraunum .....	bls.37
" 3.9.2. Útreiknað afrennsli Veiðivatnahr.	"	38
" 3.9.3. " " " "	"	39
" 3.10.1. "Flowchart" fyrir		
	vatnshæðarreikningum ...	" 40
3.10 Forskriftir fyrir vatnshæðarbreytingum .....	"	41
a. Vatnshæðarreikningar .....	"	41
	Tafla 3.10.1.Forskrift að vatnshæðarreikn.	" 42
" 3.10.2.Datar í vatnshæðarforskrift ..	"	43
Mynd 3.10.2."Flowchart" fyrir		
	afrennslisreikninga ..	" 44
b. Afrennslisreikningar .....	"	45
	Tafla 3.10.3. Forskrift að afrennslisreikn.	" 46
4. RENNSLISSPÁR .....	"	47
4.1 Þórisvatnsmiðlun .....	"	47
4.2 Möguleikar á að spá um vetrarrennsli .....	"	47
4.3 Áhrif vatnsborðsbreytinga á innrennslið .....	"	48
4.4 Áframhaldandi rannsóknir .....	"	49
4.5 Lokaorð .....	"	50
Myndir:		
2.1.1. Veiðivatnahraun		
2.1.2. Þórisvatn		
3.6.1. Yfirlit yfir randskilyrði A		
3.6.2. " " " B		
3.7.1. Útr. á grunnv.rennsli Veiðivatnahrauna.		
3.7.2. " " " "		
3.7.3. " " " "		
3.7.4. " " " "		
3.7.5. " " " "		
3.7.6. " " " "		
3.7.7. " " " "		
3.7.8. " " " "		

## 1. INNGANGUR

### 1.1 Rennslisrannsóknir

Vatnamælingar á fallvötnum eru sú undirstaða, sem áætlanir um nýtingu þeirra hafa verið byggðar á. Fengin reynsla hefur þó sýnt, að þær eru í mörgum tilfellum ófullnægjandi til að ná viðhlítandi árangri í nýtingu vatnsorkunnar. Margvíslegar orsakir geta valdið því, þó að hér verði aðeins dregið á fáar þeirra:

1. Hver einstakur rennslismælistaður sýnir aðeins rennsli fallvatnsins í einhverju ákveðnu þversniði þess á einhverju ákveðnu tímabili. Rennslismælistaðurinn liggur oft langt frá þeim stað, þar sem þörf er á að þekkja rennsli fallvatnsins með tilliti til nýtingar vatnsorkunnar. Hann gefur því ekki rétta mynd af rennslinu á þeim stað.
2. Rennslismælingarnar lýsa aðeins því, sem gerzt hefur á vatnasviði árinna eða hluta þess, en ekki því, sem mun gerast þar. Slík vitneskja er þó mjög mikilvæg, sérstaklega við rekstur orkuvera.

Til þess að draga úr þessum og fleiri annmörkum rennslismælinganna, er beitt margvíslegum rennslisrannsóknum. Rennslisrannsóknirnar miða að því að leysa rennsli hvers fallvatns upp í frumpætti og gera sér grein fyrir hegðun þeirra, hvers fyrir sig. Rannsóknirnar eru tvíþættar. Annars vegar eru það athuganir og mælingar á vatnasviðinu sjálfu og hins vegar er það stærðfræðileg úrvinnsla, þar sem reynt er að útbúa reiknilíkan, sem líkir eftir (en einfaldar þó) hinum vatnafræðilegu kringumstæðum á vatnasviðinu. Góð staðþekking á vatnasviðinu er algert frumskilyrði fyrir því, að unnt sé að útbúa gott reiknilíkan. Í eftirfarandi skýrslu er skýrt frá einni slíkri rannsókn, þar sem reiknilíkan er notað til að túlka vatnafræðilegar athuganir úti í náttúrinni. Árangurinn virðist góður að svo miklu leyti

sem svæðið er þekkt, en þörf er fyrir meiri rannsóknir og mælingar á vatnasviðinu sjálfu, áður en unnt er að fella dóm um, hvort reiknilíkanið er fullnægjandi eða hvort það þarf endurbóta við.

### 1.2. Tilgangur rannsóknarinnar.

Orkustofnun hefur staðið að all viðtækum rennslisrannsóknnum á vatnasvæði Þjórsár ofan Búrfells, þar sem vitað er, að rennslisskýrslur þær ásamt tilheyrandi rennslisreikningum, sem núverandi virkjanaáætlanir eru byggðar á, eru mjög takmarkaðar að mörgu leyti. Tilgangurinn með þessum rannsóknnum er sá að styrkja þær forsendur, sem notaðar hafa verið við rennslisreikninga, og leggja grundvöll að rennslisspám. Með öðrum orðum er tilgangurinn sá, að afla þekkingar til að geta greint rennslid í frumbætti, því að á því verða rennslisreikningar og rennslisspár að byggjast, ef viðunandi árangur á að nást. Fullkomnar rennslisrannsóknir fyrir stór vatnasvið eru þó það kostnaðarsamar og mannfrekar, að Orkustofnun hefur hvorki fjármagn né mannafla til að sinna þeim, nema að mjög takmörkuðu leyti. Eftirfarandi skýrsla er því meira sýnishorn af því, hvernig má vinna að slíkum rannsóknnum, heldur en endanleg niðurstaða, enda fjallar hún aðeins um lítinn hluta fyrrnefnds vatnasviðs Þjórsár við Búrfell, þ.e. afrennsli Veiðivatnahrauna og innrennslið í væntanlega Þórisvatnsmiðlun.

### 1.3 Frumbættir rennslisins.

Vatnsforði væntanlegrar Þórisvatnsmiðlunar mun byggjast á eftirfarandi þáttum:

Afrennsli Veiðivatnahrauna  
Úrkomu á vatnsflötinn  
Rennsli Köldukvíslar

Síðastnefndi þátturinn byggist að nokkru leyti á afrennsli Veiðivatna- og Tröllahrauna eins og síðar verður að vikið. Innrennslið í Þórisvatn og Þórisós kemur frá Veiðivatna- hraunum sem jarðvatnsstraumur, enda er þar ekki teljandi yfirborðsafrennsli. Jarðvatnsforðinn mun reynast mjög mikilsverður fyrir miðlunina og auka mjög á miðlunarhæfni Þórisvatns. Afrennsli Veiðivatnahrauna var því tekið fyrir sem sérverkefni og greinir þessi skýrsla frá niðurstöðum þeirra athugana.

#### 1.4 Er hægt að spá fyrir um innrennslið í Þórisvatn?

Rennslisskýrslur frá Þórisósi sýna, að innrennslið í Þórisvatn er mjög breytilegt frá einu ári til annars. Það hefur því mikla hagnýta þýðingu fyrir rekstur Þórisvatnsmiðlunar, ef unnt reynist að segja fyrir um breytingar á innrennslinu og áhrifum vatnsborðsbreytinga á það. Slíka spádóma er hægt að byggja á grundvelli eftirfarandi útreikninga, en meiri rannsókna og mælinga er þó þörf til þess, að svo megi verða.

## 2. AFRENNSLI ÞÓRISVATNS OG VEIÐIVATNAHRAUNA.

### 2.1 Vatnafræði Þórisvatns.

Þórisvatn (mynd 2.1.1.) er 70 km<sup>2</sup> að flatarmáli. Afrennsli þess er um Þórisós í Köldukvísl. Hið landfræðilega (topografiska) vatnasvið Þórisóss við vað er aðeins tæpir 120 km<sup>2</sup>, þ.e. aðeins vatnsflöturinn og aðhallandi fjallahlíðar. Meðalrennsli Þórisóss reyndist 12,6 kl/sek vatnsárin 1958/59-1968/69, en rennslismælingar þar ná ekki lengra aftur í tímann. Þetta samsvarar því að meðalársúrkomu hafði verið um 3500 mm á ári í þessi 11 ár, ef ekki kæmi þar annað til.

Vatnafræðilegar athuganir við Þórisvatn hafa m.a. leitt eftirfarandi í ljós:

- a. Þórisvatn fyllir nokkuð vatnspétta lögð í landslaginu, svo að vatnsborðið helzt nokkuð stöðugt, þó að allt bergið umhverfis sé mjög lekt, nema þá helzt í Ósöldum.
- b. Jarðvatnsflöturinn í berginu umhverfis hallar í stórum dráttum frá austri til vesturs. Hann lækkar um 45-50 m frá því austan við Austurbotna vestur hjá Vatnsfelli. Sú vegalengd er um 16 km, svo að halli jarðvatnsflatarins er þar um 3 m/km. Austurbotnar skera um 10 m niður í jarðvatnsflöt umhverfisins, en vesturendi vatnsins liggur 35-40 m yfir jarðvatnsfleti. Endinn á NA-álmú Þórisvatns liggur í u.þ.b. sömu hæð og jarðvatnsflöturinn þar.
- c. Innrennslið í Þórisvatn er því nær eingöngu bundið við Austurbotna (mynd 2.1.2), en þar renna sjáanlega inn í það 3-4 kl/sek. Annars staðar er ekki um neitt verulegt innrennsli að ræða, nema þá í vorleysingum á frosinni jörð. Lítilsháttar innrennsli kemur að vísu úr Ósöldunum og e.t.v. norðan Útigönguhöfðans.



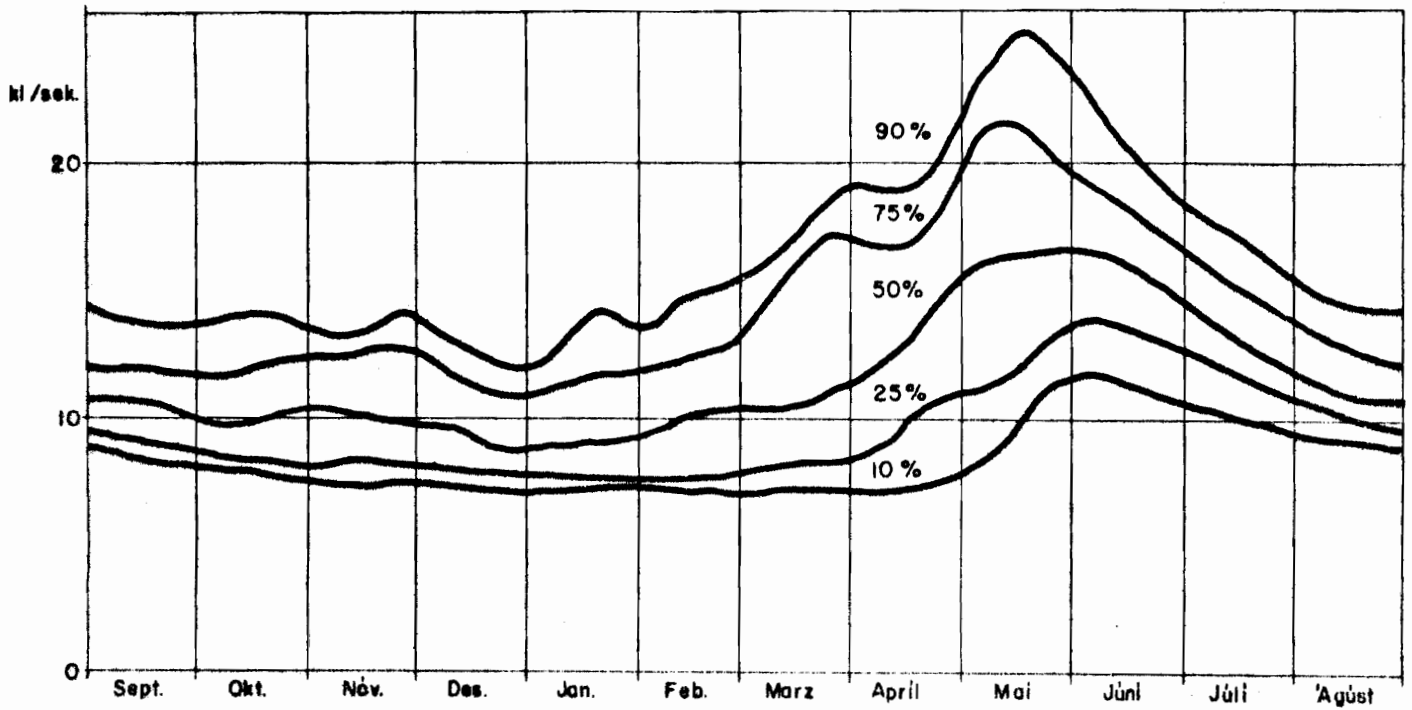
Afrennsli Þórisvatns til Þórisóss byggist því fyrst og fremst á innrennslinu í Austurbotna, úrkomu á vatnsflötinn og vetrar- og vorafrennsli á frosinni jörð. Vatnasvið óssins getur því aðeins talizt vatnsflöturinn og vatnasvið Austurbotnalinda.

- e. Nokkur leki hlýtur að eiga sér stað úr Þórisvatni, þar sem um það bil 2/3 af vatnsfletinum liggur hærra en jarðvatnsflöturinn við strendur vatnsins. Erfitt er að áætla þann leka, en líklegt er að hann aukist mjög mikið, þegar mikið er í vatninu, því að lekinn virðist vera mestur við fjöruborðið. Lauslega áætlað gæti lekinn numið allt að 3-5 kl/sek við meðalvatnsstöðu. Mynd 2.2 sýnir líklegar lekaleiðir frá Þórisvatni ásamt líklegum rennslisleiðum jarðvatnsins umhverfis vatnið.
- f. Rennslismælingarnar á Þórisósi sýna ekki aðeins útrennslið úr Þórisvatni, heldur koma einnig mjög miklar lindir úr hrauninu beint í ósinn á milli útrennslisins úr vatninu og vatnshæðarmælisins (mynd 2.1.1). Vatnsmagnið í þessum lindum nemur líklega 50-70% af mældu vatnsmagni. Nærri því 1 kl/sek mun leka í gegnum hraunið við Þórisós til Köldukvíslar. Þessi leki kemur ekki fram í rennslismælingunum og bætist því við rennsli Þórisóss, þegar hann verður stíflaður og hraunið þétt.

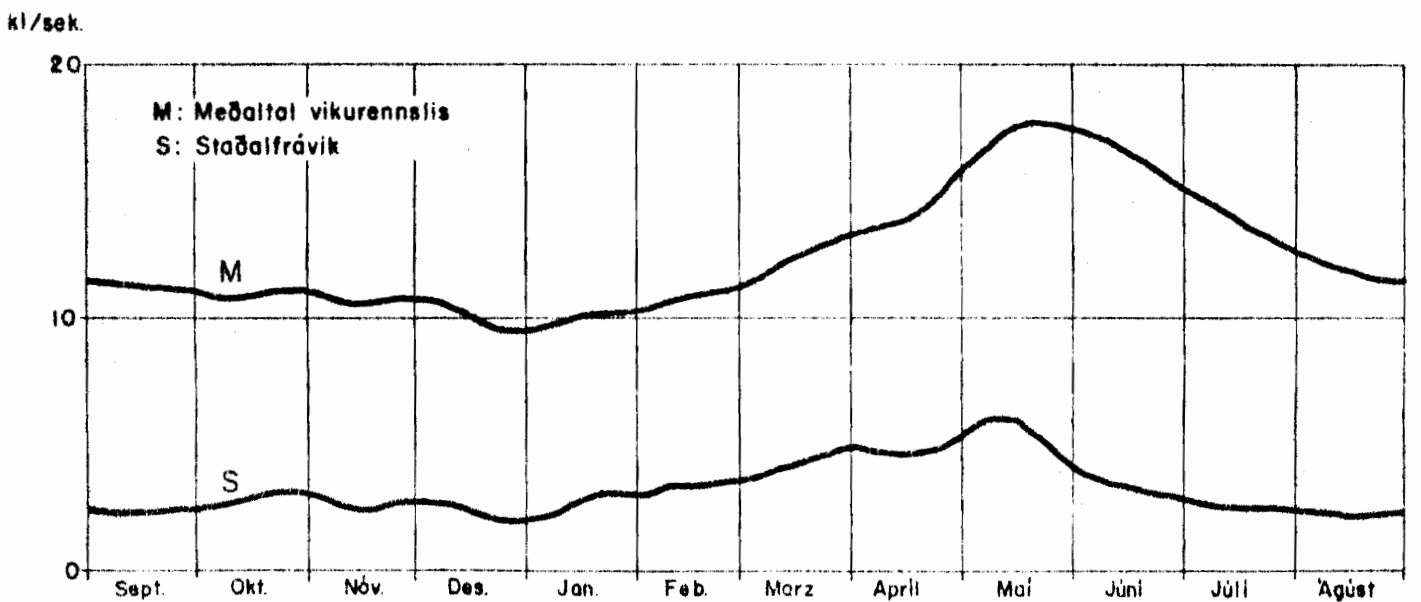
## 2.2 Rennsli Þórisóss

Árið 1957 var síritandi vatnshæðarmælir (vhm 094) settur upp við vaðið á Þórisós. Samfelldar rennslismælingaskýrslur eru til frá 1. sept. 1958. Tafla 2.2.1 sýnir meðalrennsli hvers tveggja vikna tímabils frá þeim tíma. Fram til 1965 voru vetrarmælingar verulega truflaðar, svo að þær tölur eru að nokkru áætlaðar, en eftir það hafa mælingarnar gengið nær truflanalaust. Mynd 2.2.1 sýnir dreifingu vikurennslis ásamt meðaltalsrennsli hvernar viku og staðal-frávik þess.

Þórisós 1958/59 – 1968/69  
Dreifing vikurennslis



Þórisós 1958/59 – 1968/69  
Meðaltal og staðalfrávik vikurennslis



P O R I S O S  
Meðalrennsli í kl/sek<sup>-1</sup> á 2ja vikna millibili 1958-1968

Tafla 2.2.1

2ja vikna tímabil	1958	1959	1960	1961	1962	1963	1964	1965	1966	1967	1968
1	11.51	17.18	12.31	14.33	12.14	10.00	9.51	8.62	8.72	10.28	11.25
2	11.82	16.61	12.27	13.79	11.89	9.58	9.01	8.29	8.77	11.16	10.19
3	11.23	16.69	11.29	13.96	12.28	9.36	9.79	8.23	8.09	10.09	8.56
4	11.21	18.38	11.24	14.34	13.12	10.49	9.66	9.37	7.58	8.60	8.57
5	12.28	18.14	10.86	13.76	12.34	13.01	9.91	9.64	7.55	7.81	8.05
6	13.59	11.75	10.41	13.08	12.53	12.62	9.08	8.95	7.43	7.65	10.52
7	13.88	16.42	9.55	13.14	11.26	14.45	9.01	8.27	7.53	7.88	9.23
8	11.22	16.39	10.26	12.98	11.21	9.85	8.27	7.85	7.22	8.13	9.63
9	11.01	11.22	10.69	12.60	11.21	8.44	8.13	7.56	7.11	8.20	8.52
10	10.40	15.54	12.27	12.54	10.47	10.93	7.67	7.56	7.39	7.69	8.47
11	10.02	15.84	10.52	12.20	11.13	14.54	8.06	7.27	7.29	7.55	8.32
12	14.52	18.87	11.18	12.21	11.19	12.36	8.89	7.29	7.37	7.75	8.10
13	11.86	14.59	15.96	11.93	11.11	14.92	10.15	7.11	7.51	7.98	8.04
14	13.59	14.66	18.35	11.59	15.58	16.33	8.99	7.11	7.51	9.34	8.45
15	18.98	18.45	17.56	11.50	16.88	17.83	8.77	7.30	7.51	8.84	9.98
16	16.98	22.13	16.88	11.51	15.51	19.52	12.11	7.23	7.27	9.06	11.31
17	18.01	21.90	16.43	14.39	15.49	18.36	12.07	7.30	7.73	13.59	11.92
18	21.99	22.10	25.58	21.73	17.74	17.59	12.04	7.92	7.87	13.50	14.66
19	26.26	21.31	28.20	22.49	17.13	17.71	12.36	10.20	11.91	14.03	15.76
20	24.09	19.24	23.27	20.28	16.34	16.20	11.84	12.69	16.50	18.04	15.29
21	23.24	18.44	20.80	17.59	14.81	15.18	11.18	13.23	17.71	18.58	13.76
22	20.55	17.59	18.70	16.71	14.04	14.13	10.58	12.40	15.52	16.24	12.94
23	18.91	15.81	17.70	15.49	12.23	13.00	10.13	11.30	14.02	14.81	12.09
24	18.69	14.61	16.12	14.26	11.29	12.24	9.57	10.43	11.86	13.68	11.11
25	17.01	13.78	14.68	13.13	10.90	11.11	9.08	9.40	10.79	12.42	11.01
26	16.65	12.44	14.55	12.49	10.21	10.04	9.19	9.29	10.84	11.15	10.71

### 2.3 Rennsli Köldukvíslar ofan Þórisóss

Ymsir erfiðleikar hafa reynzt á því að mæla rennsli Köldukvíslar. Árið 1958 var settur upp vatnshæðarmælir (vhm. 095) við Sauðafell, en rekstur þessa mælis gekk illa og var hann lagður niður í lok vatnsársins 1964. Unnið hefur verið úr þeim mælingum vatnsárin 60/61 - 63/64 og reyndist meðalrennslið vera 33,5 kl/sek, en all mikið er þar spáð í eyðurnar. Árið 1964 var reistur nýr vatnshæðarmælir (vhm 125) rétt ofan við Brúarfossinn í Köldukvísl. Rekstur hans hefur einnig gengið heldur stíðlega yfir vetrarmánuðina, svo að ekki hefur þótt tiltækt að vinna úr þeim mælingum, en við athugun á þeim ásamt mælingunum við Sauðafell má áætla að meðalrennsli Köldukvíslar ofan Þórisóss sé um 36-40 kl/sek. Dreifing rennslisins innan vatnsársins verður ekki sýnd með tölum á þessu stigi málsins, en vatnasvið Köldukvíslar liggur að mestu á fremur lekum berggrunni svo að dragáreinkenni eru mjög lítil. Aftur á móti liggur vatnasviðið það hátt, að frost fer þar mjög seint úr jörðu, svo að snjóleysing rennur að nokkru burtu sem yfirborðsafrennsli. Rennslið ofan Þórisóss byggist því á þrem aðalþáttum, þ.e. jökulleysingu, lindavatni og snjóleysingu. Lindavatns-þátturinn nemur um 14-18 kl/sek, en hann mun vera mjög breytilegur eftir jarðvatnsstöðu, samanber rennsli Þórisóss. Lindavatnið kemur aðallega fram austan við Hágöngur og úr Veiðivatnahrauni SA af Sauðafelli (mynd 2.1.1). Auk þess eru minni háttar lindir úr Hágönguhrauni og í Illugaveri. Jökulvatnsþátturinn nemur um það bil 18-22 kl/sek í meðalársrennsli, en hann kemur að mestu fram á tímabilinu frá því um miðjan júní og fram í miðjan september. Vetrarrennsli frá jöklinum mun ekki vera teljandi.

## 2.4 Veiðivatnahraun

Hraunin austur og suðaustur af Þórisvatni nefnast einu nafni Veiðivatnahraun, þó að þau séu runnin frá mörgum mismunandi eldstöðvum. Fjallaklasarnir Ljósufjöll, Gjáfjöll, Bláfjöll og Ljósöldur standa upp úr hraunabreiðunni. Annað hraunasvæði tekur við austan við Ljósöldur og norðan Bláfjalla og hafa þau verið nefnd Tröllahraun. Hraunasvæðin tengjast þó saman með Heljargjárhraunum norðan Gjáfjalla. Öll eru þessi fjöll úr unglegu bólstrabergi og gosmóbergi, auk þess eru þau mjög sprungin, misgengin og eldorpin, nema sízt Ljósöldur, en þær eru verulega eldri og heillegri að sjá. Hvergi er þarna um neitt yfirborðsafrennsli að ræða og snjóleysing rennur ekki burt á yfirborði nema af Ljósöldum og smávegis meðfram Tungnaá. Öll úrkoma á svæðinu rennur því burt sem jarðvatn. Þar að auki falla jökulkvíslarnar Sylgja, Þorn, Þumla og Grindakvísl (að nokkru) út á Tröllahraunin, þar sem þær hverfa til jarðvatnsins. Þessi jökulvatnsþáttur nemur á að gizka 3-5 kl/sek í meðalársrennsli.

Ísótópamælingar á lindavatni ásamt hæðarmælingum á lindum benda eindregið til þess að öll tungan á milli Tungnaár og Köldukvíslar allt frá Vatnajökli, niður í Þóristungur sé eitt samfellt jarðvatnsvæði, þar sem jarðvatnsfletinum halli frá austri til vesturs. Lindasvæðin Þórisós, lindirnar SA af Sauðafelli, Austurbotnar, Vatnakvísl, Blautukvíslarbotnar og Þóristungur (mynd 2.1.1) koma fram, þar sem lægðadrög í landslaginu skera jarðvatnsflötinn. Ljósöldur eru mikið minna lekar, jafnvel svo að stöðugar tjarnir eru uppi á þeim og einnig austan undir þeim. Vegna mótstöðunnar, sem jarðvatnsstraumurinn fær af Ljósöldum liggur jarðvatnsflöturinn mun hærra í Tröllahraununum, heldur en sunnan og suðvestan þeirra. Lítilsháttar afrennsli er frá Tröllahraununum til Köldukvíslar SA af Syðri-Hágöngu en varla meira en 1-2 kl/sek. Aðaljarðvatnsstraumurinn frá Tröllahraunum hlýtur því að renna um Heljargjársvæðið SA af Ljósöldum og vestur meðfram og undir Gjáfjöllum. Jarðvatnsflöturinn lækkar yfir 100 m á fáeinum km við suðurenda Tröllahraunanna. Ekki verður úr því skorið, að hve miklu leyti jarðvatnsstraumurinn fer í gegnum yfirborðshraunin og að hve miklu leyti í gegnum undirlag þeirra, bólstraberg, árset og gosmóberg eða þá um sprungusvæði. Jarðvatnsstraumurinn virðist renna óháð yfirborðslandslagi, ríkjandi sprungu-

stefnu og fjallgörðum, svo að líklegt má teljast að undirlag hraunanna leiði jarðvatnið lítið síður en hraunin sjálf, enda verður þess varla vart að bólstrabergs- og móbergsfjöllin haldi uppi jarðvatni, þó að dæmi um slíkt finnst innst í Ljósufjöllum og e.t.v. á einum stað vestan til í Gjáfjöllum.

Á grundvelli þessarra athugana má álykta að Veiðivatnahraunin allt að Tungnaá ásamt Gjáfjöllum og Bláfjöllum allt að Tungnaárfarvegi austan Jökulgrinda sé eitt samfellt homogent jarðvatnssvæði og á því byggjast eftirfarandi "model" reikningar á jarðvatnsrennslinu (mynd 2.1.1). Ljósuöldurnar ásamt hryggnum inn með Köldukvísl frá Ósöldum og inn fyrir Sauðafell loka fyrir jarðvatnsstrauminn til Köldukvíslar, nema hvað 3 hraunfyllt skörð beina jarðvatnsstraumi þar í gegn. Þórisós er eitt þeirra, en tvö eru SA af Sauðafelli. Magn jarðvatnsins, sem fellur þar í gegn er af eðlilegum ástæðum mjög næmt fyrir breytingum á jarðvatnsfletinum í hraununum, enda mun rennsli þess vera óvenjulega breytilegt af lindavatni að vera og sama máli gegnir um innrennslið í Þórisvatn. Að sunnan og austan takmarkast "model" svæðið af farvegi Tungnaár. Reikna má með því að Tungnaáraurar séu nokkuð vatnspéttir, þó að ekki sé hægt að útiloka að einhverjir jarðvatnsstraumar berist í gegnum eða undir þá. Sumarið 1969 mátti finna jarðvatnsflötinn á nokkrum stöðum meðfram farvegi Tungnaár, þó var þar um sáralítið útrennsli til Tungnaár að ræða (nokkur hundruð sekl.) nema neðan við Hraunskarð, þar sem eru nokkrar lindir. Við hærri jarðvatnsstöðu myndi útrennslið til Tungnaár aukast.

Eins og áður er vikið að rennur jarðvatnsstraumur frá Tröllahraunum SA við Ljósuöldur inn á "model"svæðið. Þetta rennsli nemur um 7-12 kl/sek eftir úrkomu og jöklaleytingu.

Útrennslinu af "model"svæðinu má skipta í þrennt. Í fyrsta lagi er það rennslið til Þórisóss og Köldukvíslar. Útrennslið þar kemur úr þykkum hraunum og lindirnar koma úr hrauntöglum í misdjúpum og víðum skörðum á áðurnefndum hrygg, svo að þess er naumast að vænta að útreikningarnir skipti vatninu hlutfallslega rétt niður í Skörðin. Í öðru lagi eru það Austurbotna-lindir og í þriðja lagi er það jarðvatnsstraumurinn, sem fer niður sunnan Þórisvatns, sem fær útrás í Vatnakvísl, Blautukvíslarbotnum og allt niður í Þóristungum.

## 2.5 Úrkoma

Tveir safnúrkomumælar hafa verið starfræktir á "model"svæðinu frá 13/10 1958, en þessir mælar eru:

1. Við Ljósuöldur, þar sem meðalársúrkoman hefur mælt 707 mm
2. Í Veiðivatnahrauni " " " " 616 "

Jafnvel þó að safnúrkomumælarnir sýni að jafnaði of litla úrkomu, sýna þeir hlutfallslega úrkomubreytingu frá einum stað til annars. Reynt hefur verið að áætla úrkomuna á þessum slóðum, með því að bera saman þær úrkomu- og rennslismælingar, sem til eru. Niðurstöður þeirra athugana eru þessar:

Köldukvíslar- og Sylgjujökull	1500-1700 mm	í	meðalársúrkomu
Vonarskarðssvæði og Tröllahraun	um 1000	" "	"
Veiðivatnahraun austan Þórisóss	800-900	" "	"
Ljósuufjöll og Bláfjöll	1000-1100	" "	"

Hér er aðeins átt við þá úrkomu, sem kemur til afrennslis af stærri svæðum. Líklegt er að úrkoman geti verið all mikið meiri á einstökum stöðum, svo sem í suðausturhlíðum Ljósufjalla og Bláfjalla. Úrkoman fer minnkandi frá SA til NV. Þetta veldur nokkurri skekkju í "model" reikningunum, þar sem gert er ráð fyrir að úrkomudreifingin sé jöfn yfir allt svæðið. Þetta veldur því að hinn útreiknaði jarðvatnsflötur, og þar með útrennslið, reiknast of hár í NV horni svæðisins á kostnað SV hluta þess. Samkvæmt þessu má áætla að meðalúrkoma á "model" svæðið sé 900-950 mm á ári, en það þýðir að í flestum árum er ársúrkoman einhvers staðar á milli 600 og 1300 mm.

## 2.6 J.V. 1

Haustið 1969 lét Orkustofnun bora holu um 8 km austur af Þórisós til að mæla þar breytingar á jarðvatnsstöðunni í Veiðivatnahraunum. Holan var boruð með höggbor til þess að unnt sé að setja þar upp síritandi vatnshæðarmæli. Holan hefur verið nefnd J.V. 1 (mynd 2.1.1), en ekki er ennþá búið að vinna úr staðsetningar-mælingum á henni. Aftur á móti hefur holan verið hæðarmæld og er efribrún fóðurrörsins í 620,02 m y.s. Gerðar hafa verið 8 vatnshæðarmælingar í holunni og meðalhæð jarðvatnsins hefur reynzt 587,27 m y.s. Lægsta jarðvatnsstaða hefur mælt 586,23 m en sú hæsta 588,80 m. Jarðvatnshola þessi getur komið til með að verða mjög þýðingarmikil, þegar Þórisvatnsmiðlun verður komin í gagnid og þörf gerist á að þekkja jarðvatnsforða Veiðivatnahrauna.



### 3. GRUNNVATNSSTADA Í VEIÐIVATNAHRAUNUM.

#### 3.0 Almennt.

Hér á eftir er gerð grein fyrir reikniaðferð sem nota má til að reikna grunnvatnsstöðuna, séu eiginleikar svæðisins nægilega vel þekktir.

Þessir reikningar byggjast á tvennu:

1. Stærðfræðilegri aðferð sem grundvallast á Darcy's lögmáli um línulegt samhengi grunnvatnshalla og straumhraða.
2. "Módel"-svæði með þekktum eiginleikum og randskilyrðum sem er nægilega hómógent.

Nú er svæðið fremur illa þekkt í smáatriðum, vatnafræðilega séð. Engar tölur eru fyrir hendi um hve opið það sé eða hver lektin er.

Ennfremur er ekki mögulegt að taka út svæði með föstum randskilyrðum. Í þriðja lagi er svo svæðið ekki hómógent hraun, heldur allskorið af Bólstrabergsfjöllum.

Nú gerir eftirfarandi útleiðsla ráð fyrir straumi í þunnu jarðlagi, sem er því sem næst lárétt, og er þá miðað við brunalag neðst í hrauni. Bólstrabergið breytir hér nokkru um, en það hefur minni lekt og meiri þykkt en brunalag undir hrauni. Gert er ráð fyrir að margfeldi leka og þykktar sé það sama í báðum tilfellum.

#### 3.1 Skilgreiningar.

Gert er ráð fyrir rennsli óbreytilegu í dýpt, það er að segja ef hraðavektorinn er:

$$\vec{V} = (\overline{V_x}, \overline{V_y}, \overline{V_z}).$$

Þá er  $V_z = 0$ , allstaðar.

Þetta leiðir af sér að hægt er að mynda vektorinn  $q$

$$\vec{q} = (\overline{q_x}, \overline{q_y}) = D \cdot \vec{V}$$

$D$  er þykkt straumsins  $V$  í  $m$ .

Gert er ráð fyrir Darcy's lögmáli:

$$\bar{q} = \div T \cdot \overline{\text{grad } h}. \quad (1)$$

þar sem  $h$  er hæð grunnvatnsstöðunnar.  $T$  og  $q$  eru í  $m^2/s$  og  $h$  í  $m$ .

Þegar grunnvatnsstaðan lækkar um  $dh$ , þá gefur hver  $m^2$  frá sér vatn sem nemur

$$-S \cdot dh$$

þar sem  $S$  er geymslustuðullinn, þ.e. það vatnsmagn sem hver  $m^2$  gefur af sér við 1 m grunnvatnsborðslökkun. ( $S = m^3/m^2/m \sim 1$ ).

Þegar um tæmingu á gleypnum jarðvegi er að ræða, er  $S = e$  (gleypnin = porosity).

Þegar ekki rignir fæst:

$$\text{div } \bar{q} = \div S \cdot \frac{\partial h}{\partial t} \quad (2)$$

af samfelluástandum.

(1) + (2) gefa.

$$\frac{S}{T} \cdot \frac{\partial h}{\partial t} = \text{div grad } h = \frac{\partial^2 h}{\partial x^2} + \frac{\partial^2 h}{\partial y^2} = \nabla^2 h \quad (3)$$

### 3.2 Lausnir á diffurlíkingunni.

Mögulegar lausnir fara eftir randskilyrðunum. Almennt gildir að lausn má finna fyrir hvert  $t$  ef  $h = h(x, y)$  er þekkt fyrir  $t = 0$ , á öllu lausnarsvæðinu, og  $h$  eða  $\partial h / \partial n$  er þekkt á allri randkúrfunni  $F(x, y) = 0$  fyrir öll  $t$ .

$$h = h_f \text{ (á } F)$$

Af 3 er ljóst að ef  $\nabla^2 h = 0$  þá er  $\frac{\partial h}{\partial t} = 0$  og því hlýtur  $h$  að nálgast lausnina  $h_0$  þar sem

$$\nabla^2 h_0 = 0$$

og  $h_0$  tekur á randkúrfunni gildin  $h_f$ . Setjum nú:

$$h = h_0 + h_1 \quad (4)$$

þar sem  $h$  er fullkomin lausn á (3), sem tekur gildin  $h_f$  á  $F$ , setjum (4) í (3),

$$\frac{S}{T} \left( \frac{\partial h_1}{\partial t} + \frac{\partial h_0}{\partial t} \right) = \nabla^2 (h_0 + h_1)$$

Þá er  $\frac{\partial h_0}{\partial t} = 0$  og  $\nabla^2 h_0 = 0$ , þá fæst

$$\frac{S}{T} \cdot \frac{\partial h_1}{\partial t} = \nabla^2 h_1 \quad (5)$$

$h_1$  er 0 á F og fyrir  $t = 0$  er:

$$h_1 = h - h_0. \quad (6)$$

Í 3.6 er nánar fjallað um útreikninga á  $h_0$ .

### 3.3 Afrennsli.

Hugsum okkur grunnvatnsflöt í jafnvægi,  $h = h_0(x, y)$ .

Nú rignir og vatnsstaðan snögghækkar á einhverju svæði  $\omega$  með randkúrfu F. Ef reikna á lækunina verður að gera greinarmun á 2 aðaltilfellum:

Sk 1. Vatnsborð utan  $\omega$  konstant  $h = h_0$ . Þetta er, ef takmörk svæðisins eru ár með föstu vatnsyfirborði eða vötn. Þetta má kalla afrennsli til vatna.

Sk.2. Vatnsborð utan  $\omega$  hækkar við það að vatn rennur frá  $\omega$ . Þetta má kalla afrennsli til grunnvatns.

Ljóst er, að ef rigningin stendur svo skamma stund, að flöturinn  $h_0$  nær ekki að breytast, þá er nóg að reikna fyrir:

$$h_1 = 1 \text{ fyrir } t = 0 \text{ í } \omega$$

$$h_1 = 0 \text{ á } F \text{ (Sk 1)}$$

$$\text{eða } h_1 = 0 \text{ í } \infty \text{ (Sk 2).}$$

Hér á eftir verða reiknuð þessi tvö tilfelli fyrir hringlaga svæði. Þó hringlaga svæði sé mjög einföld geometría, þá verður aðaleiginleiki lausnanna alltaf sá sami.

3.4 Afrennsli til vatna.

Hér breytist (5) í:

$$\frac{\partial^2 h}{\partial r^2} + \frac{1}{r} \cdot \frac{\partial h}{\partial r} = \frac{S}{T} \cdot \frac{\partial h}{\partial t_1} \tag{7}$$

$$t_1 = 0 \quad h = 1 \text{ nema } h(R) = 0.$$

$$h(R) = 0 \text{ fyrir öll } t_1$$

Innfærum:  $x = r/R, t = T \cdot t_1 / R^2 S$

$$\text{Þá fæst: } \frac{\partial^2 h}{\partial x^2} + \frac{1}{x} \frac{\partial h}{\partial x} = \frac{\partial h}{\partial t} \tag{8}$$

$$\begin{aligned} x = 1, & \quad h = 0 \\ t = & \quad h = 1 \quad 0 < x < 1 \end{aligned}$$

Lausnin er:

$$h(x, t) = e^{-\lambda^2 t} \cdot J_0(\lambda x) \tag{9}$$

Þar sem  $J_0$  er Bessels funktion af 0'tu gráðu 1. gerð. Vegna

$$h(1, t) = e^{-\lambda^2 t} \cdot J_0(\lambda) = 0 \tag{10}$$

sést að  $\lambda$  verður að vera rót í  $J_0$ . Lausnin verður þá:

$$h(x, t) = e^{-\lambda^2 t} \sum_{n=1}^{\infty} A_n \cdot J_0(\lambda_n \cdot x) \tag{11}$$

Fyrir  $t = 0$  fæst:

$$h(x, 0) = 1 = \sum_{n=1}^{\infty} A_n \cdot J_0(\lambda_n \cdot x) \tag{12}$$

Til að finna  $A_n$  margföldum við með  $xJ_0(\lambda_m x)$  og integrerum frá 0 - 1.

$$\int_0^1 x J_0(\lambda_m x) dx = \sum_{n=1}^{\infty} A_n \cdot \int_0^1 x J_0(\lambda_n x) J_0(\lambda_m x) dx \tag{13}$$

$$\text{Nú er: } \int_0^1 x J_0(\lambda_n x) \cdot J_0(\lambda_m x) \begin{cases} 0 & n \neq m \\ \frac{1}{2} J_0'(\lambda_n)^2 & n = m \end{cases}$$

Ennfremur er:

$$\int_0^1 x \cdot J_0(\lambda_n \cdot x) dx = \frac{J_1(\lambda_n)}{\lambda_n}$$

Nú fæst af (13)

$$\frac{J_1(\lambda_n)}{\lambda_n} = A_n \cdot \frac{1}{2} J_1(\lambda_n)^2 \quad (14)$$

Því öll  $\int_0^1$  verða 0 nema það eina þar sem  $n=m$ . (14) gefur  $A_n$ .

$$A_n = \frac{2}{\lambda_n J_1(\lambda_n)} \quad \text{eða með (11)}$$

$$h(x,t) = 2 \cdot \sum_{n=1}^{\infty} e^{-\lambda_n^2 \cdot t} \cdot \frac{J_0(\lambda_n \cdot x)}{\lambda_n J_1(\lambda_n)} \quad (15)$$

Nú er rennslið  $Q = 2\pi r \cdot q(r,t) = \div 2\pi r \cdot T \cdot \frac{\partial h}{\partial r}$  eða

$$Q = 2\pi x \cdot T \cdot 2 \cdot \sum_{n=1}^{\infty} e^{-\lambda_n^2 \cdot t} \cdot \frac{J_1(\lambda_n \cdot x)}{J_1(\lambda_n)} \quad (16)$$

Röðin (15) hefur þann galla að hún konvergerar mjög hægt. (16) gerir það því líka. Til að finna tímabreytinguna skrifum við:

$$Q = Q_0 \cdot \sum_{n=1}^{\infty} e^{-\lambda_n^2 \cdot t} \cdot \frac{J_1(\lambda_n \cdot x)}{J_1(\lambda_n)}$$

Fyrir fast  $x$  fæst

$$\frac{dQ}{dt} = \div Q_0 \cdot \sum_{n=1}^{\infty} e^{-\lambda_n^2 \cdot t} \cdot \lambda_n^2 \cdot \frac{J_1(\lambda_n \cdot x)}{J_1(\lambda_n)} \quad (17)$$

Þessi röð konvergerar afar hægt og illa fyrir lítil gildi á t. Ljóst er hins vegar að líkingin

$$\sum_{n=1}^{\infty} e^{-\lambda_n^2 \cdot t} \cdot A_n = 0$$

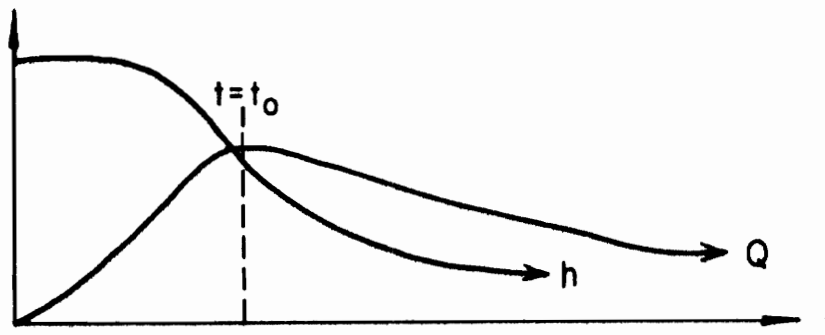
þar sem  $A_n = \frac{\lambda_n^2 \cdot J_1(\lambda_n \cdot x)}{J_1(\lambda_n)}$  hlýtur að hafa a.m.k. eina lausn.

Þessar lausnir hafa verið reiknaðar

$$x = 1/4 \quad t_0 \sim 0.62$$

$$x = 3/4 \quad t_0 \sim 0.008$$

Rennslið hefur þá þann eiginleika sem myndin sýnir.



Til að finna hvaða stærðargráðu á t er um að ræða verður að setja  $t = \frac{T \cdot t_1}{R^2 S}$ ,  $t_1$  er tíminn í sek. T er rennslisstuðullinn, S er geymslustuðullinn.

T hefur stærðargráðu  $0.2 \text{ m}^2/\text{s}$  ef dæma má eftir niðurstöðum frá Veiðivatnahrauni.

S er gizkað á að sé  $S=0.01-0.1$ .

Fyrir  $R = 12 \text{ km}$  fæst miðað við meðalgildi á S og T og  $t_0 = 0.5$

$$\frac{1}{2} = \frac{0.2 \cdot t_1}{1.44 \cdot 10^8 \cdot 0.05} ; t_{1,0} = \frac{0.72 \cdot 0.05}{0.2} \cdot 10^8 = 18 \cdot 10^6 \text{ sek.}$$

$$\approx 1/2 \text{ ár}$$

Í kafla 3.9 er þessi leið rannsökuð nokkru frekar.

3.5 Afrennsli til grunnvatns.

Afrennsli til grunnvatns er þannig að svæðið er meðhöndlað sem óendanlega stórt, en látið er rigna á eitthvert svæði  $\omega$ .

Randskilyrði verða:

$$h = 1 \quad t = 0 \quad \text{í } \omega \quad \quad \quad 0 \text{ annarstaðar}$$

$$(x,y) \rightarrow \infty \quad h \rightarrow 0 \text{ fyrir öll } t.$$

Við myndum Fourier-transformið af  $h$ :

$$h(x,y,t) = \frac{1}{(2\pi)^2} \int_{-\infty}^{\infty} \int_{-\infty}^{\infty} h(x_1,y_1,t) \cdot \cos\alpha(x-x_1) \cos \beta(y-y_1) dx_1 dy_1 d\alpha d\beta$$

Við notum líkinguna á forminu (3) með:

$$x = x_1/R \quad y = y_1/R \quad t = \frac{Tt}{SR^2}$$

$$\frac{\partial h}{\partial t} = \frac{\partial^2 h}{\partial x^2} + \frac{\partial^2 h}{\partial y^2} \quad (18)$$

Setjum  $h$  inn, þá fæst:

$$\frac{dh}{dt} = -(\alpha^2 + \beta^2) h$$
$$h = e^{-(\alpha^2 + \beta^2)t} \quad (19)$$

sem gefur:

$$h(x_1,y_1,t) = h(x_1,y_1) \cdot e^{-(\alpha^2 + \beta^2)t}$$

Innsett í transformið, fæst:

$$h(x,y,t) = \frac{1}{(2\pi)^2} \cdot \int_{-\infty}^{\infty} \int_{-\infty}^{\infty} h(x_1,y_1) \cdot e^{-(\alpha^2 + \beta^2)t} \cdot \cos\alpha(x-x_1) \cdot \cos\beta(y-y_1) dx_1 dy d\alpha d\beta$$

Nú er

$$\int_{-\infty}^{\infty} e^{-\alpha^2 t} \cos \alpha(x-x_1) d\alpha = \sqrt{\frac{\pi}{t}} \cdot e^{-\frac{(x-x_1)^2}{4t}}$$

því fæst

$$h(x,y,t) = \frac{1}{4\pi} \iint_{-\infty}^{\infty} h(x_1,y_1) \cdot e^{-\frac{(x-x_1)^2+(y-y_1)^2}{4t}} \cdot \frac{dx_1 dy_1}{t}$$

Nú er  $h(x_1, y_1) = 1$  þegar  $(x_1, y_1)$  er í  $\omega$ , annars 0. Því fæst:

$$h(x,y,t) = \frac{1}{4\pi} \int_{\omega} e^{-\frac{(x-x_1)^2+(y-y_1)^2}{4t}} \frac{d\omega}{t}$$

Inn færum pólera kóordinata frá punktinum  $x, y$ . Þá verður

$$(x-x_1)^2+(y-y_1)^2 = r^2 \quad d\omega = r dr d\theta$$

$$h(x,y,t) = \frac{1}{\pi} \int_0^{2\pi} d\theta \int_0^{r(\theta)} e^{-\frac{r^2}{4t}} \cdot \frac{r dr d\theta}{4t}$$

$$= \frac{1}{2\pi} \int_0^{2\pi} d\theta \int_0^{r(\theta)} e^{-\frac{r^2}{4t}} \cdot \frac{dr^2}{4t}$$

$$h(x,y,t) = 1 - \frac{1}{2\pi} \int_0^{2\pi} e^{-\frac{r(\theta)}{4t}} d\theta \quad (20)$$

Hér er  $r(\theta)$  fjarlægðin frá  $(x, y)$  út í randkúrfuna  $F(x, y)$ .

(20) er auðvelt að integrera númerískt, en vart hægt öðruvísi. Ef  $F(x, y)$  er hringur, og  $x, y$  nálægt sentrum og  $x$  fjarlægðin frá sentrum fæst:

$$r(\theta) \sim 1 + x \cos \theta$$

$$r^2(\theta) \sim 1 + 2x \cos \theta$$



$$\frac{1}{2\pi} \int_0^{2\pi} e^{-\frac{r^2(\theta)}{4t}} d\theta = \frac{1}{2\pi} \int_0^{2\pi} e^{-\left(\frac{1}{4t} + \frac{2x}{4t} \cos\theta\right)} d\theta$$

$$= \frac{1}{\pi} e^{-\frac{1}{4t}} \int_0^{\pi} e^{-\frac{2x}{4t} \cos\theta} \cdot \cos\theta d\theta = e^{-1/4t} \cdot I_0(x/2t)$$

sem gildir fyrir  $x < 1/2$

$$h(x,y,t) = 1 - e^{-1/4t} \cdot I_0(x/2t) \quad x < 1/2 \quad (21)$$

$I_0$  er Bessels funktion

$$I_0(x) = J_0(ix)$$

$$- I_1 = I_0' = i \cdot J_1(ix)$$

Max Q er fyrir

$$\frac{I_1(x/2t)}{I_0(x/2t)} \approx \frac{2x}{1+x^2} \quad (22)$$

$$x = \frac{1}{4} \text{ gefur } t \approx 0.11$$

$$x = \frac{2}{4} = \frac{1}{2} \text{ gefur } t \approx 0.09$$

Ef  $x = 1$  þá er:

$$h(x,y,t) = \frac{1}{\pi} \int_0^{\pi} \int_0^2 \cos\theta e^{-\frac{r^2}{4t}} \cdot \frac{r dr d\theta}{4t} \quad (23)$$

$$= \frac{1}{2} - \frac{1}{2} \cdot \frac{1}{\pi} \int_0^{\pi} e^{-\frac{\cos^2\theta}{t}} d\theta$$

$$= \frac{1}{2} - \frac{2}{2\pi} \int_0^{\pi/2} e^{-\frac{1+\cos 2\theta}{2t}} d\theta$$

$$= \frac{1}{2} - \frac{1}{2} \cdot \frac{1}{\pi} e^{-1/2t} \cdot \int_0^{\pi} e^{-\frac{\cos\phi}{2t}} d\phi$$
$$= \frac{1}{2} (1 - e^{-1/2t} \cdot I_0(\frac{1}{2t})).$$

Þessi leið hefur ekki verið rannsökuð frekar að sinni, en sýnt hefur verið fram á, að hliðstæðir reikningar við þá, sem sýndir eru í 3.9, eru vel mögulegir einnig í þessu tilfelli, þrátt fyrir það að randskilyrðin eru hér úti í  $\infty$  og því óhöndlanleg í beinum númerískum heildunum.

### 3.6 Val á randskilyrðum.

Hagnýtt gildi framanskráðrar reikniaðferðar byggist á því, að svæðið sem valið er, sé "homogent" og randskilyrði þess séu vel þekkt. Í kafla 2.4 er nokkuð lýst rannsóknum þeim, sem gerðar voru á jarðvatnsástandi Veiðivatnahrauna. Færð voru rök að því, að jarðvatnsrennslið væri, "homogent" í grófum dráttum. Engar sérstakar hæðarmælingar voru gerðar á lindum, né öðrum þeim stöðum, þar sem jarðvatnið kemur í ljós, nema í nokkrum borholum frá Hraunskarði að Austurbotnum. Myndir 3.6.1 og 3.6.2 sýna þau randskilyrði, sem notuð voru á mismunandi stigum útreikninganna, og þær breytingar, sem á þeim voru gerðar, meðan á reiknitalraununum stóð. Segja má, að randskilyrðin séu sæmilega þekkt að NV og SV, en annars staðar vantar mikið á þá þekkingu. Kemur þar tvennt til. Í fyrsta lagi finnst meira af lindum og öðrum jarðvatnsopum vestast á svæðinu, heldur en austan til á því, og í öðru lagi eru aðeins til kort með 5 m hæðarlínum af vestasta hluta svæðisins ásamt farvegi Tungnaár, annars staðar varð að notast við kort með 20 m hæðarlínum.

Við fyrstu og aðra reiknitalraunina var reynt að velja þau randskilyrði, að útrennslið frá "model" svæðinu takmarkaðist við innrennslið í Þórisvatn og Köldukvísl (mynd 3.6.1). Reiknað var með því, að Ljósöldurnar lokuðu röndinni að norðan. Líklegt er þó, að einhver leki sé í gegnum Ljósöldurnar inn á svæðið, en lektin mun vera a.m.k. einu veldi minni, svo að áhrif þess leka á útreikningana eru hverfandi. Á mynd 3.6.1 sést, að gerðar voru þrjár tilraunir með legu þeirrar randar og varð tilraun nr. 3 fyrir valinu til áframhaldandi reikninga, þar sem tryggt þótti, að svo til allt svæðið sunnan hennar væri "homogent". Aftur á móti er líklegt, að nokkrir km<sup>2</sup> norðan hennar skili afrennsli sínu inn á svæðið, en það kemur þá sem uppbót á minni úrkomu þarna, sbr. kafla 2.5. Hryggurinn meðfram Köldukvísl reiknaðist einnig sem lokuð rönd nema í gegnum hraunskörðin (kafla 2.4). Minnsta skarðinu varð þó að sleppa, því að líkanið leyfði ekki slíka nákvæmni. Upphaflega voru suðurtakmörk "model"

svæðisins lögð um Font og þaðan í Ljósufjöll og síðan eftir Ljósufjöllum NA í Bláfjöll. Mælingar í borholum höfðu sýnt, að jarðvatnsvatnaskilin á milli Austurbotna og Veiðivatna lágu um Font og þaðan til austurs. Reiknað var með því að Ljósufjöllin væru áframhald þeirra, og voru þau gerð að lokaðri rönd ásamt Bláfjöllum, þar sem við töldum, að þau myndu valda jarðvatnsvatnaskilum, þrátt fyrir mikla lekt. Eftir tvær reiknitilraunir kom þó í ljós, að þessi randskilyrði virkuðu truflandi á viðbrögð svæðisins, svo að ákveðið var að taka rennslið til Veiðivatna einnig með í reikninginn, með því að flytja suðurrönd svæðisins allt að Tungnaáraurum (mynd 3.6.1), enda virðast fjöllin ekki hafa teljandi áhrif á jarðvatnsstrauminn. Reiknað var þá með því, að áraurarnir væru þéttir og var sú rönd höfð lokað. Aftur á móti var hætt við að láta röndina við Bláfjöll vera lokaða, enda er naumast um slíkt að ræða. Nokkrar smálindir eru við Tungnaárauna, eins og lýst er í kafla 2.4, þó að vatnsmagn þeirra sé hverfandi. Hæðin á þessum lindum er þekkt að nokkru leyti. Þær eru því mikilsverður þáttur við mat á niðurstöðum útreikninganna, því að þær gefa jarðvatnsflötinn til kynna. Hærri jarðvatnsstaða myndi að sjálfsögðu auka rennsli þessara linda, svo að það gæti verið nauðsynlegt að taka eitt-hvert tillit til þess með því að opna röndina að einhverju leyti, ef um slíkar kringumstæður er að ræða. Aðeins lítilsháttar breytingar (mynd 3.6.2) voru gerðar á randskilyrðum svæðisins eftir þriðju reiknitilraun og er þeim nánar lýst í næsta kafla 3.7.

### 3.7 Meðalvatnshæð og innrennsli í Þórisvatn.

Meðalvatnshæðin hefur að sjálfsögðu litla þýðingu fyrir útreikninga á breytilegu rennsli, en meðalvatnshæðin hefur eiginleika sem eru mjög þýðingarmiklir þegar verið er að meta nákvæmni grunnvatnsreikninga fyrir lítt þekkt svæði.

1. Meðalvatnsflöturinn verður að liggja innan þeirra marka sem athuganir á grunnvatnsstöðu gefa.
2. Reikningarnir stýrast af einum faktor, sem er hlutfall af lekt, rigningu og stærð svæðis.
3. Öll óþekkt randskilyrði ganga inn í meðalhæðina og hafa lítil áhrif eftir það.

Ennfremur á meðalrennslið út af svæðinu að koma tölulega rétt út, ef rétt er reiknað. Ef gert er ráð fyrir rigningu í (2) fæst:

$$\operatorname{div} q = \div S \cdot \frac{\partial h}{\partial t} + U \quad (24)$$

Þar sem U er úrkoman, nú verður líkingin fyrir  $h_0$

$$\nabla^2 h_0 = \frac{U}{T} \quad (25)$$

(25) má leysa með eftirfarandi númeriskum prósecess:

$$h(i,j) = \frac{1}{4} \{h(i, j + 1) + h(i, j - 1) + h(i+1,j) + h(i-1,j)\} + A \quad (26)$$

þar sem A er:

$$A = \frac{U \cdot \nabla x^2}{T} \quad (27)$$

Reikningana gerði Guðmundur Vigfússon á IBM 1620, þeim er nánar lýst í kafla 3.8.

Margar reiknitilraunir voru gerðar. Voru notuð mismunandi randskilyrði og mismunandi svæði til að aðlaga niðurstöðuna sem bezt mátti vera að þeirri vitneskju sem fyrir hendi er um grunnvatn á svæðinu, til að afla sem gleggstrar vitneskju um svæðið.

Aðferðin til þessa var sú, að fyrst var stuðullinn A áætlaður af handahófi. Randkúrfan aftur á móti, var valin þar sem gleggstar upplýsingar eru fyrir hendi um jarðvatnshæð. Liggur hún meðfram Köldukvísl, Þórisósi, og meðfram Þórisvatni austanverðu að öðru leyti eins og sést af mynd 3.7.1. Stuðullinn A var valinn 5.0. Á mynd 3.7.1 eru teiknaðar grunnvatnshæðarlínur sem sýna niðurstöðuna. Hún er aug-sýnilega mjög langt frá því rétta, svo A var minnkuð í 0.5. Ennfremur voru gerðar breytingar á randkúrfunni við Austurbotna (mynd 3.6.1), þar sem ljóst var að annars fengist þar of há jarðvatnshæð undir öllum kringumstæðum.

Niðurstaða næstu keyrslu er á mynd 3.7.2. Þessi niðurstaða er mikið nær sanni. Þótti nú ráðlegt að stækka módelsvæðið, svo það næði til Tungnaár, en þar er jarðvatnshæð miklu stöðugri árið um kring en við Ljósufjöll, ennfremur er randkúrfa 3.7.2 mjög nálægt vatnaskilum milli Veiðivatna og Þórisvatns. Hæðartölur á austurhlið randkúrfunnar, sem áður höfðu verið reiknaðar of háar voru nú leiðréttar (mynd 3.6.1).

Niðurstaðan af næstu keyrslu er sýnd á mynd 3.7.3. Gefur hún hæðartölur fyrir grunnvatnsborðið, sem eru mjög sennilegar, en of lítið rennsli fékkst út úr þessari mynd. Ennfremur sýndi sig sá galli að reikningarnir tóku nærri klukkutíma eftir að svæðið var stækkað. Þótti nauðsynlegt að bæta úr þessu til að kostnaður af rannsókninni yrði ekki óhóflegur, og var möskvastærðin í reikninetinu því stækkuð í 2 km frá einum sem var. Þar á móti reyndist nauðsynlegt að einfalda randkúrfuna við Þórisvatn (mynd 3.6.1) vegna hinnar minnkuðu nákvæmni.

Næsta keyrsla var svo gerð með  $A = 2.0$ , til að kanna viðbrögð svæðisins. Fékkst út að grunnvatnshæðin var fullmikil, en rennsli varla nóg. Sjá mynd 3.7.4.

Þótti nú sýnt að hlutfallið milli rigningar og lektar hefði verið ákveðið of stórt í upphafi. Rannsókninni var nú haldið áfram með mismunandi tölum fyrir rigningu og lekt (sjá myndir 3.7.5-3.7.8). Á mynd 3.7.8 er svo sú niðurstaða, sem bezt þótti samræmast þeim upplýsingum, sem fyrir hendi voru. Þessi mynd gefur eftirfarandi niðurstöðu.

1. Vatnaskil milli Veiðivatna og Þórisvatns liggja sem því næst um Font og Ljósufjöll.
2. Vatnaskil milli Köldukvíslar og Þórisóssins liggja eftir Gjáfjöllum miðjum. Þó getur verið að hraunkanturinn meðfram Köldukvísl sé það gljúpur að eitt-hvert vatn renni eftir honum og til Þórisóss, en ekki beinustu leið út í Köldukvísl. Ekki er unnt að taka tillit til slíkra hluta á þessu stigi rannsóknarinnar.
3. Innrennsli inn á svæðið er mest um Tröllahraun og hraunin suður af Bláfjöllum, 12.8 kl/sek. í allt. Innrennsli undir Bláfjöll er sennilega minna.
4. Útrennsli skiptist á 4 staði, 7.0 kl/sek. til Köldukvíslar, 6.0 til Þórisóss, 5.4 til Austurbotna, 5.8 til Veiðivatna. Mjög lítið útrennsli er til Vesturbotna, og röndin að Tungnaá var reiknuð þétt. (Tungnaáráurur). Alls er útrennslið 25 kl/sek. Innrennsli + rigning 26.6, skekkjan í reikningunum er þannig 6%. Erfitt er að ná meiri nákvæmni því eftir því sem íterationum er fjölgað eykst styttis- skekkjan (round-off error).

Samkvæmt þessu er grunnvatnspáttur miðlaða rennslisins í væntanlegri Þórisvatnsmiðlun.

Grunnvatnsrennsli til Þórisvatns	5.4
" " Útfalls	6.0
" " Kölduk.	<u>7.0</u>
" " Þ.miðlunar	<u>18.4 kl/sek</u>

Að sjálfsögðu er grunnvatnsþáttur Köldukvíslar stærri en 7.0, en það sem umfram er verður samkvæmt framanskráðu að teljast koma frá öðrum svæðum.

Einnig er hægt að reikna meðalrennsli Þórisóss með því að taka tillit til þess vatnssvæðis sem liggur utan módel-svæðisins, en það er 120 km<sup>2</sup> stórt. Mestur hluti þess er vatnið sjálf 70 km<sup>2</sup>.

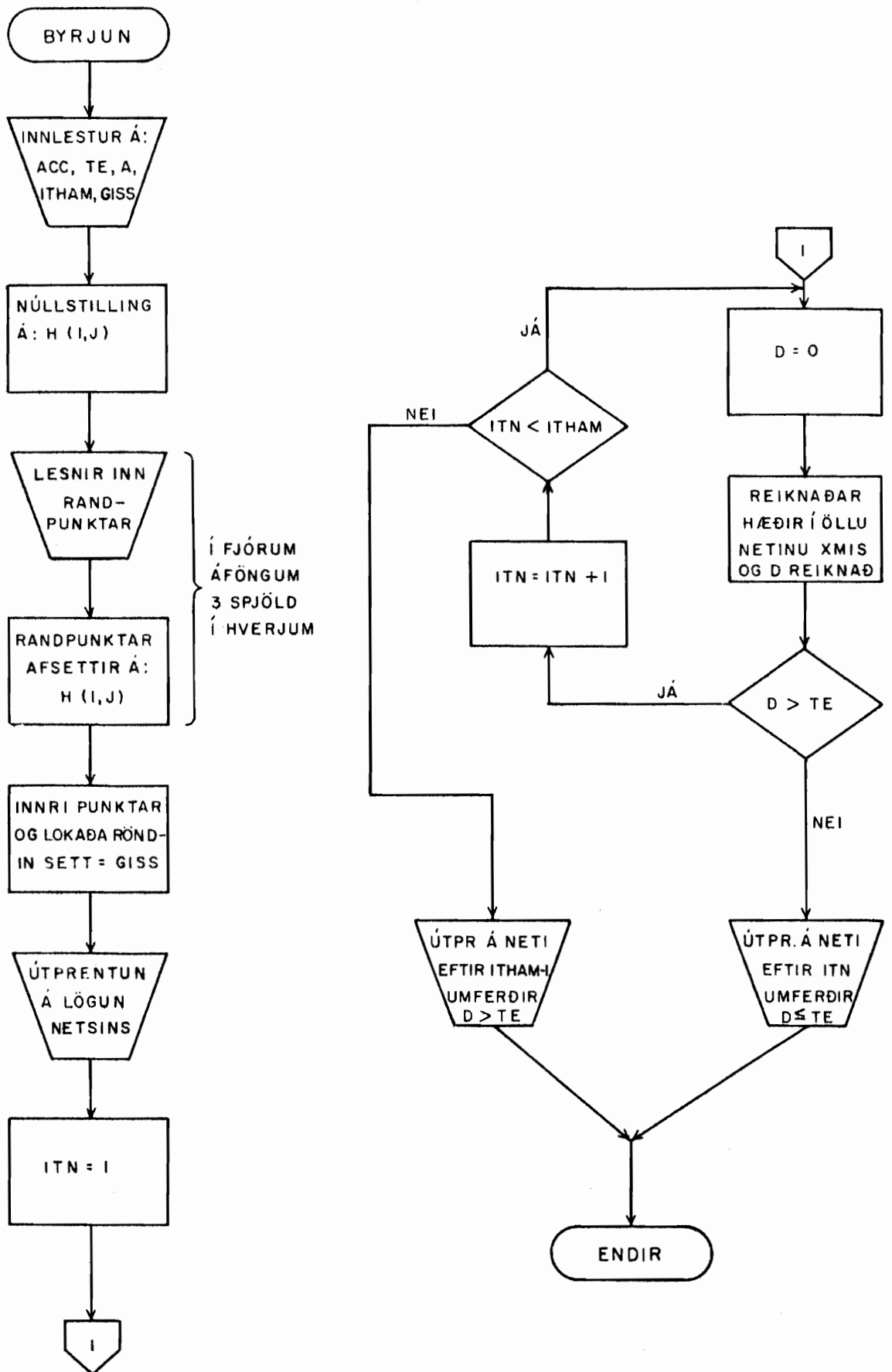
Grunnvatnsrennsli til Þórisvatns	5.4
" " Útfallsins	6.0
Úrkoma utan módel-svæðisins	<u>3.6</u>
Meðalrennsli Þ. við ármótin	<u>15.0 kl/sek</u>

Þessi niðurstaða er það nærri því rétta, að rigningin og lektin, sem notuð var til að fá hana mun vera nærri því rétta, svo framarlega sem aðferðin er nothæf, en úr því fæst ekki skorið, nema einhverjar reiknaðar stærðir séu beint bornar saman við mælingar frá svæðinu, t.d. vatnsstöðumælingar úr J.V.1.

Notagildi þessara reikninga byggist að verulegu leyti á hvort hægt verður að segja fyrir um recession þess rennslis sem miðlaða rennslið 18,4 kl/sek er meðaltal af. Um það verður fjallað í næstu köflum.



### GANGUR REIKNINGS Í MEÐALVATNSHÆÐARPROGRAMINU



### 3.8 Forskrift við útreikninga á meðalvatnshæð.

Mynd 3.8.1 sýnir í aðalatriðum "flowchart", sem notað var við meðalvatnshæðarútreikningana, en forskriftina sjálfa er að finna í töflu 3.8.1. Eftirfarandi táknu voru notuð við forskriftina:

ACC	Hröðunarþáttur (1,55-1,70)
TE	Reiknimörk (10,1-0,01)
A	Samband úrkomu og lektar
ITHAM	Hámarksfjöldi reikniumferða
GISS	Upphafsgildi í netinu
H(I,J)	Gildi í punkti
HIT	Hjálparvektor (til innlestrar á randgildum)
IT(I)	J-númer afsett á I-ás, (lægri J-númer)
ITT(I)	J-númer afsett á I-ás, (hærri J-númer)
JT(J)	I-númer afsett á J-ás, (lægri I-númer)
JTT(J)	I-númer afsett á J-ás, (hærri I-númer)
IMI	Lægsta I-númer, sem reiknað er
IMA	Hæsta " " " "
K1	Neðri mörk J-númer
K2	Efri mörk
X1	
X2	Stærðir, sem notaðar eru við lokaða rönd (speglun
X3	um röndina)
X4	
HNEW	Reiknað gildi í einstökum punkti
YMIS	Absólút mismunur milli umferða (sami punktur)
D	Stærsti absolúti mismunur milli umferða
ITN	Talning umferða

Um forskriftina er þetta að segja: Stærð netsins má í mesta lagi vera 900 punktar og þá því aðeins að hvergi sé lokað rönd. Bezt er að það snúi þannig í fletinum að stærstu randgildin komi þar sem I og J hafa lág númer; því er komið í kring strax á innlestursspjöldum sem eru 12 að tölu. (á undan þeim kemur 1 spjald með ACC o.fl.). Punktar eru þannig afsettir á innlestursspjöldum:

- a) Opín rönd. Þar er gefið upp númer og gildi hvers randpunkts.
- b) Lokuð rönd. Þar er gefið upp númer næsta punkts fyrir utan röndina og gildi hans sett = 0.

Athuga ber að prógrammið er þannig gert að punktarnir, sem ganga í J-és stefnu mega ekki mynda íbjúga línu, einnig er rétt að geta þess að ekki þótti taka því að reikna á sér máta þar sem  $135^\circ$  horn verða.

Um keyrslutíma forskriftarinnar er nokkuð erfitt að segja, því hann er mikið háður vali á ACC og einnig gildi á TE, hafa má þó það til hliðsjónar að ekki er fjarri lagi að ein reiknumferð í 100 punkta neti taki ca. 10 sek.

Tafila 3.8.1

```
DIMENSION H(30,30),IT(30),ITT(30),JT(30),JTT(30),HIT(30)
READ 2, ACC,TE,A,ITHAM ,GISS
2 FORMAT(3F6.2,16,F6.2)
4 FORMAT(10(I3,F5.1))
DO 3 I = 1,30
DO 3 J = 1,30
3 H(I,J) = 0.
READ 4,(IT(I),HIT(I),I = 1,30)
DO 5 I = 1,30
K = IT(I)
5 H(I,K) = HIT(I)
READ 4,(ITT(I),HIT(I),I = 1,30)
DO 6 I = 1,30
K = ITT(I)
6 H(I,K) = HIT(I)
READ 4,(JT(J),HIT(J),J = 1,30)
DO 7 J = 1,30
K = JT(J)
7 H(K,J)=HIT(J)
READ 4,(JTT(J),HIT(J),J = 1,30)
DO 8 J = 1,30
K = JTT(J)
8 H(K,J) = HIT(J)
IMI = 30
DO 9 I = 1,30
IF(JT(I) - IMI) 10,10,9
10 IMI = JT(I)
9 CONTINUE
IMA = 1
DO 13 I = 1,30
II = 30 - I + 1
IF(JTT(II) - IMA) 13,12,12
12 IMA = JTT(II)
13 CONTINUE
IMI = IMI + 1
IMA = IMA - 1
DO 90 I = IMI, IMA
K1 = IT(I) + 1
K2 = ITT(I) - 1
DO 90 J = K1, K2
90 H(I,J) = GISS
DO 31 J = 1,30
31 PRINT 30, (H(I,J), I = 1, 15)
30 FORMAT(1H ,15F6.1/)
PRINT 23
DO 32 J = 1,30
32 PRINT 30, (H(I,J), I = 16, 30)
PRINT 23
PRINT 23
PRINT 23
ITN = 1
20 D = 0.
```

```
DO 14 I = IMI,IMA
K1 = IT(I) + 1
K2 = IT(I) - 1
DO 14 J = K1,K2
X1 = 0.
X2 = 0.
X3 = 0.
X4 = 0.
IF(H(I-1,J)) 100,101,100
101 X1 = H(I + 1,J)
100 IF(H(I + 1,J)) 102,103,102
103 X2 = H(I - 1,J)
102 IF(H(I,J - 1)) 104,105,104
105 X3 = H(I,J + 1)
104 IF(H(I,J + 1)) 106,107,106
107 X4 = H(I,J - 1)
106 HNEW = 0.25*(H(I-1,J)+H(I+1,J)+H(I,J-1)+H(I,J+1) + X1 + X2
1+ X3 + X4 + A)
XMIS = ABSF(HNEW - H(I,J))
IF(XMIS - D) 15,15,16
16 D = XMIS
15 H(I,J) = H(I,J) + ACC*(HNEW - H(I,J))
14 CONTINUE
IF(D - TE) 18,18,17
17 ITN = ITN + 1
IF(ITN - ITHAM) 20,20,26
18 PRINT 19
19 FORMAT(1H1,18HGRUNNVATNSUTREIKN.///)
DO 319 J=1,30
DO 319 I=1,30
H(I,J) =H(I,J)+0.005
319 CONTINUE
DO 21 J = 1,30
21 PRINT 22,(H(I,J),I = 1,15)
22 FORMAT(1H ,15F8.2///)
PRINT 23
23 FORMAT(1H1///)
DO 24 J = 1,30
24 PRINT 22,(H(I,J),I = 16,30)
PRINT 25, A,TE, ITN, ACC
25 FORMAT(1H0,4HA =,F6.2,3X,6HTEST =,F6.2,3X,7HCONV. I,16,3X,
126HITERATIONUM MED ACC.FACTOR,16.2)
GO TO 28
26 PRINT 27, ACC, ITN
27 FORMAT(1H1,10HACC.FACTOR,F6.2,3X,12HCONV. EKKI I,
116,3X,11HITERATIONUM///)
DO 41 J = 1,30
41 PRINT 22,(H(I,J),I = 1,15)
PRINT 23
DO 42 J = 1,30
42 PRINT 22,(H(I,J),I = 16,30)
PRINT 50,D,TE
50 FORMAT(1H0,13HD FOR NIDUK I,F8.4,3X,6HTEST =,F8.4)
28 STOP
END
```

### 3.9 Breytileg meðalvatnshæð.

Til að fá niðurstöður varðandi breytileika vatnshæðar á módelsvæðinu þarf að beita númeriskri heildun, en það er mjög dýrt og hefur ekki verið gert að sinni, heldur er niðurstöðum úr kafla 3.4 fyrir hringlaga svæði beitt til að kanna eiginleika þeirrar niðurstöðu sem unnt er að fá með númerisku reikningunum. Með því að velja hringlaga svæði með sama flatarmáli og módelsvæðið fást niðurstöður sem verða atriðalega eins og tölulega mjög líkar þeim réttu.

Við þessa könnun voru notaðar forskriftir sem lýst er í kafla 3.10. Reiknað var:

Mynd 3.9.1 Grunnvatnshæð 3 km frá miðju.  
" 9 " " "

Eftirfarandi forsendur voru notaðar:

Jöfn snjóleysing	198	G1	15/5-15/6
Jöfn rigning	<u>198</u>	"	15/5-15/10
Úrkoma / km <sup>2</sup>	<u>396</u>	<u>G1</u>	

Rigningin er höfð heldur minni en í meðalvatnshæðarreikningunum þar sem heldur hægar rennur af hringlaga svæði en öðrum svæðum (randkúrfan er styttri).

Útfrá sömu forsendu var reiknað afrennsli:

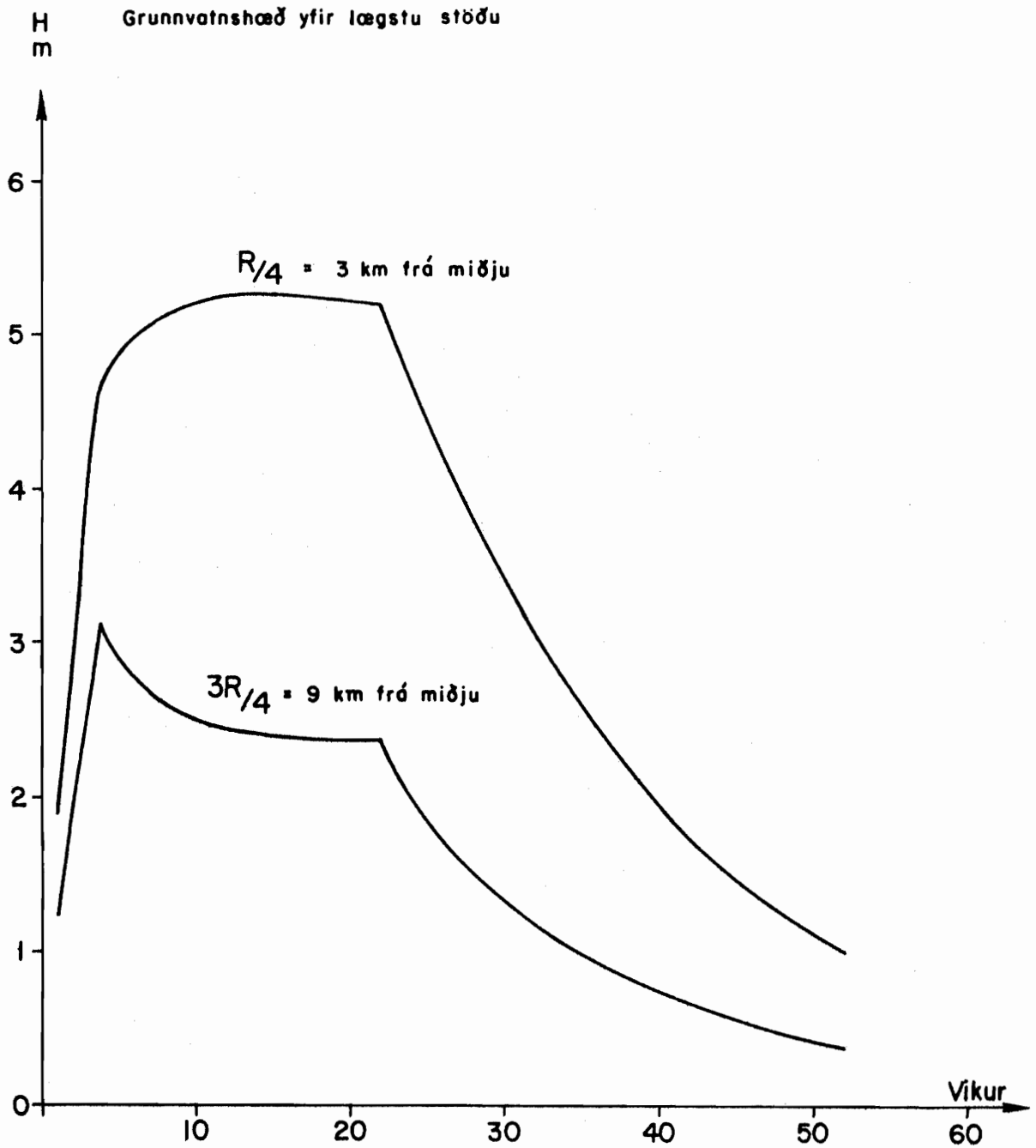
Mynd 3.9.2 3 km frá miðju  
3.9.3 9 " " "

Vatnshæðarkúrfurnar sýna sig að hafa mismunandi eiginleika, eftir því hve langt frá miðju þær eru staðsettar. 9 km frá miðju stígur kúrfan snögg, en byrjar strax að falla, þegar snjóleysing hættir, stöðvast síðan í ákveðinni hæð meðan rigningin er, fellur síðan eftir recessionskúrfu.

ORKUSTOFNUN Raforkudeild	2.10'70 GS/GV/EK.
	Tnr. 239 Tnr.499
	B-332 V-Ým.
	Fnr. 9616

Útreiknuð vatnshæð Veiðivatnahnrauna

Mynd 3.9.1



ORKUSTOFNUN  
Raforkudeild

I.10.'70 GS/GV/EK.

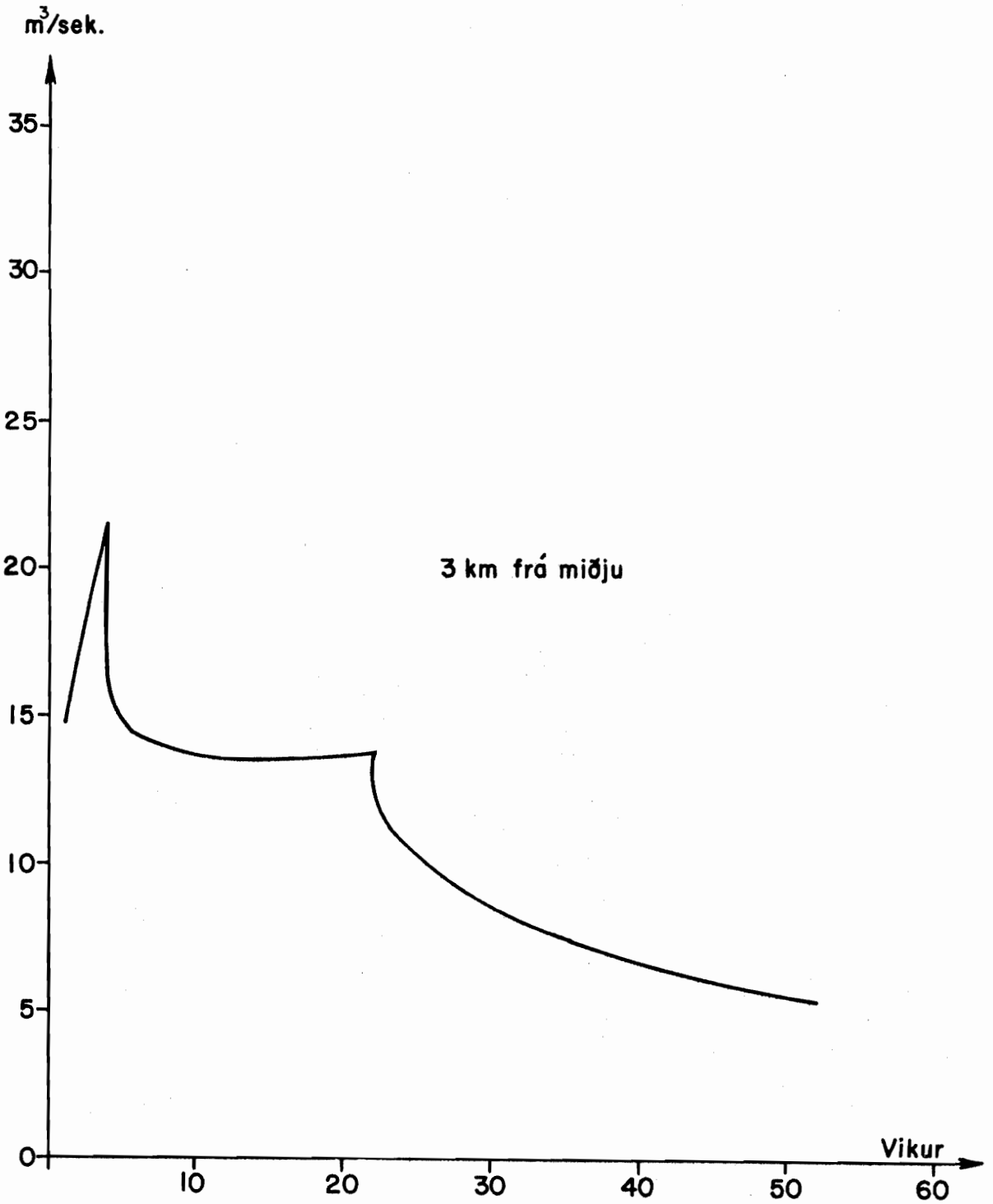
Tnr.237 Tnr497

B-332 V-Ým.

Fnr. 9614

Útreiknað afrennsli Veiðivatnahlrauna

Mynd 3.9.2

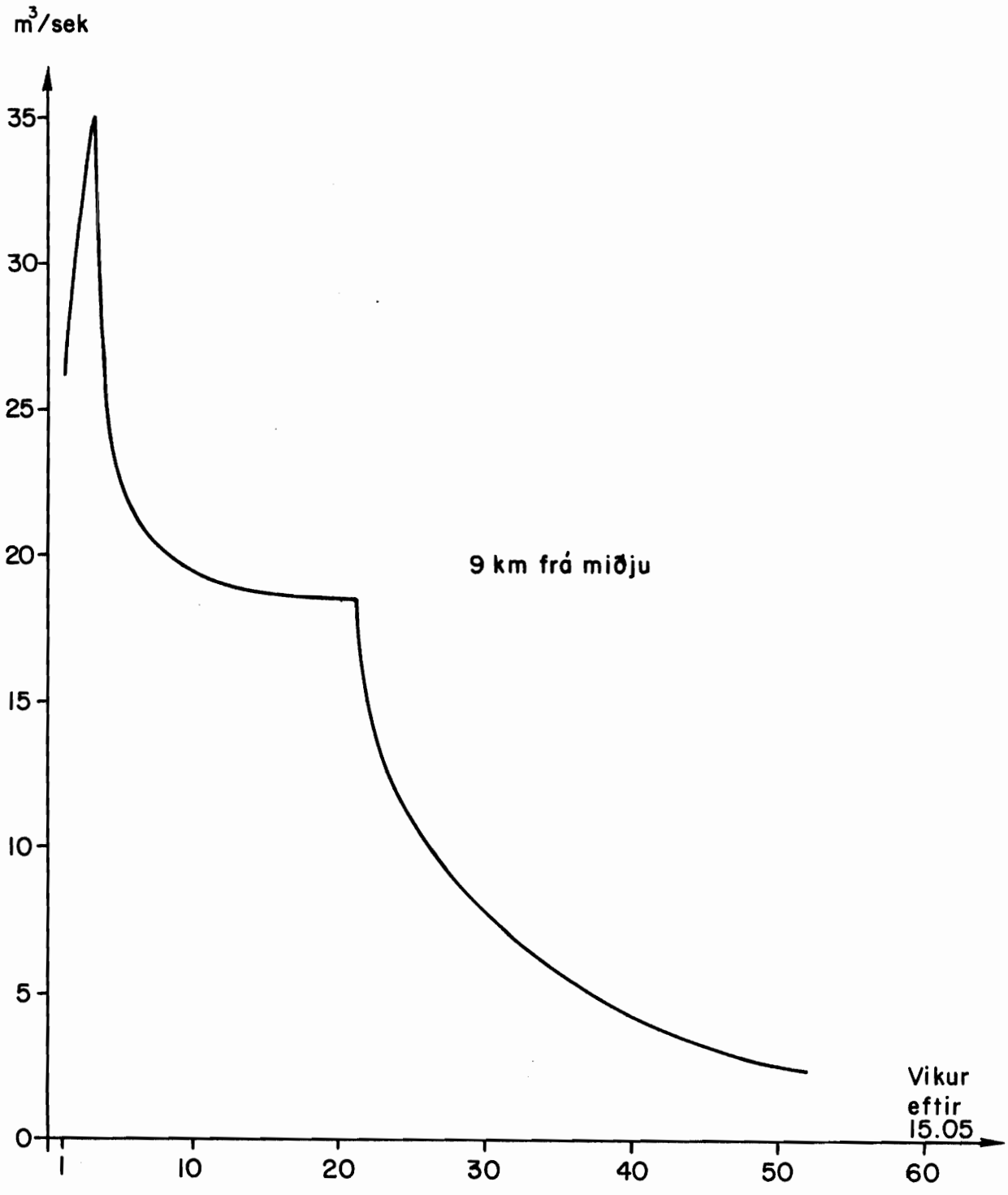


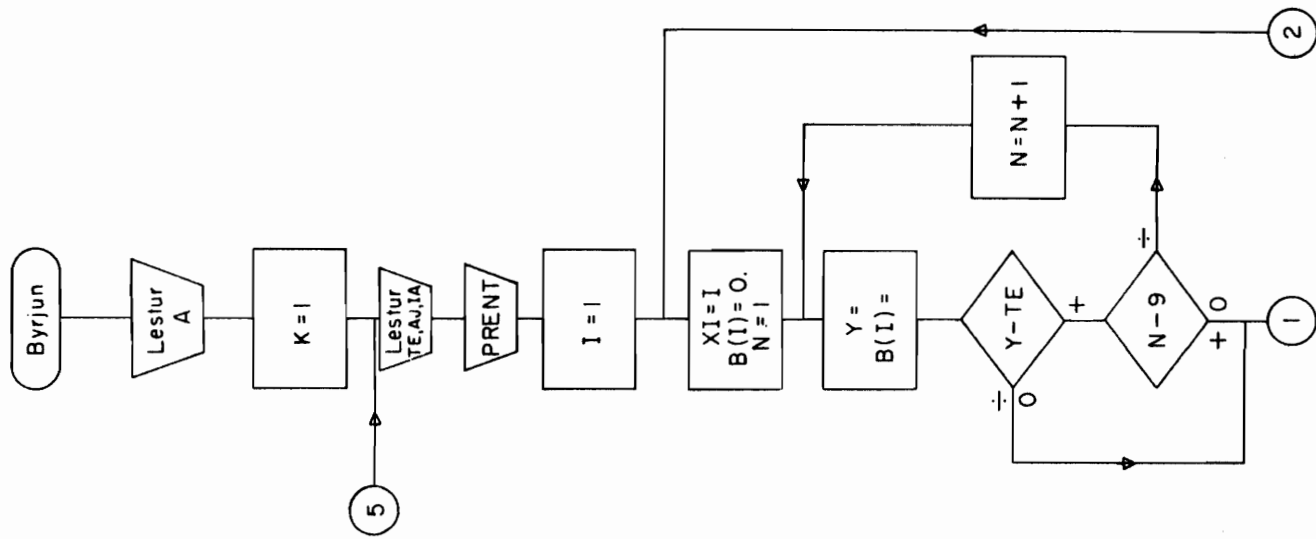
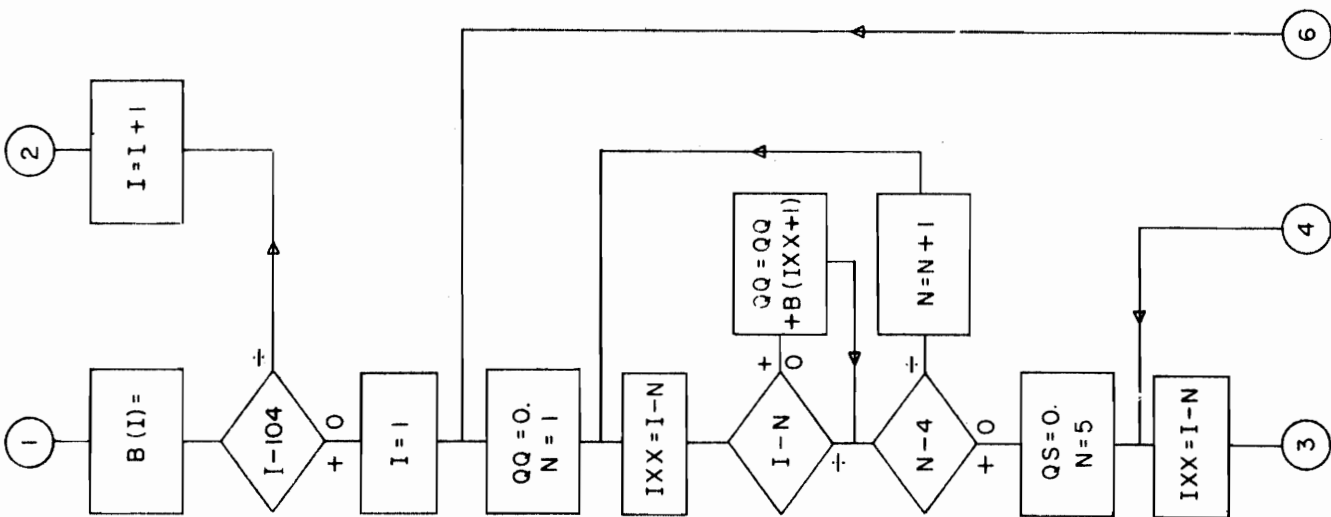
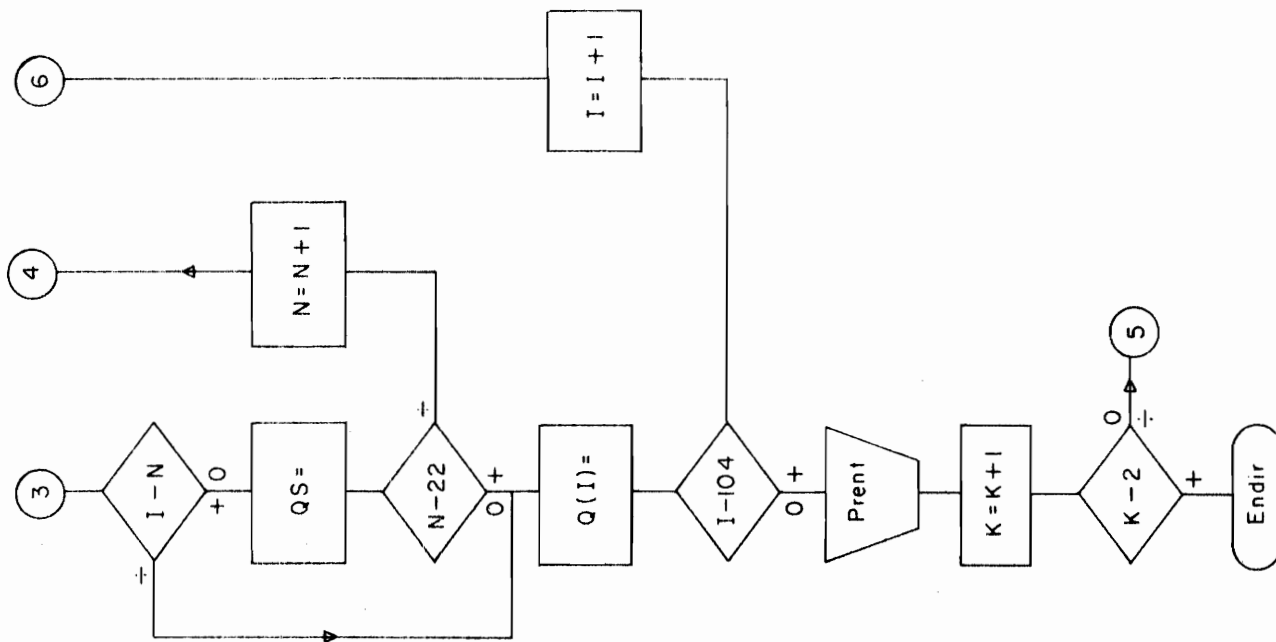


ORKUSTOFNUN Raforkudeild	I.10.70 GS/GV/EK.
	Tnr.238 Tnr.498
	B-332 V-Ým.
	Fnr. 9615

Útreiknað afrennsli Veiðivatnahnrauna

Mynd 3.9.3





Hin kúrfan stígur meðan nokkur rigning er, en stöðvast í ákveðinni hæð áður en hún byrjar að falla um leið og rigningin hættir.

Rennsliskúrfurnar aftur á móti ná báðar snöggum toppi og 9 km frá miðju kemur toppurinn nokkru áður en snjóleysing er búin.

Þess má að lokum geta, að sveiflan í vatnshæðarkúrfunni 9 km frá miðju, er 2.7 m, en það er líkt og mælt hefur í J.V.1 (2,6 m).

### 3.10 Forskriftir fyrir vatnshæðarbreytingum.

#### a. Vatnshæðarreikningar.

Mynd 3.10.1. sýnir "flowchart" af forskriftinni í töflu 3.10.1, sem notuð er til að reikna grunnvatnshæð samkvæmt líkingu (15) í kafla 3.4 og forsendum nefndum í forskriftinni sjálfri (snjóleysing 4 vikur 15/5-15/6, rigning 22 vikur 15/5-15/10, og ársúrcoma 396 Gl). Reiknað er alls fyrir 104 vikur og það látið nægja því breytingin er þá þegar orðin afar hæg.

Niðurstöður eru á mynd 3.9.1, annarsvegar fyrir grunnvatnshæð 3 km frá miðju, hinsvegar 9 km frá miðju. (hver hæð er fundin sem summa viku nr. n og n+52). Til útreiknings eru notuð tvö innlesturssett, sem sýnd eru í töflu 3.10.2.

TE er haft = -7,0.

Forskriftin að vatnshæðarreikningum er sýnd í töflu 3.10.1.

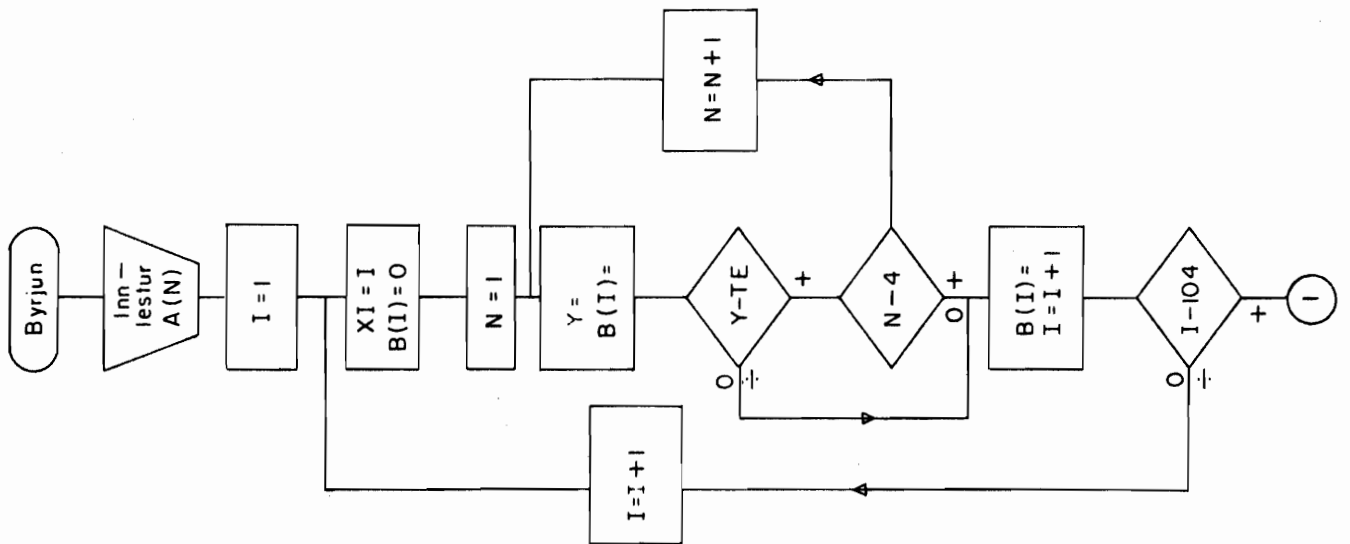
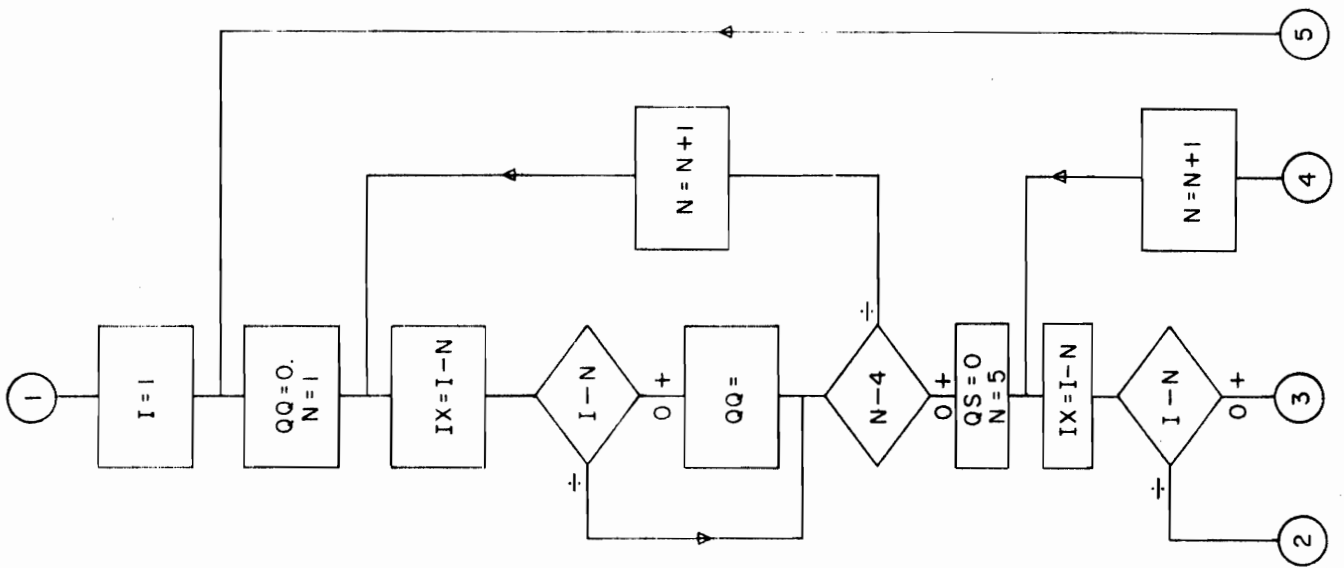
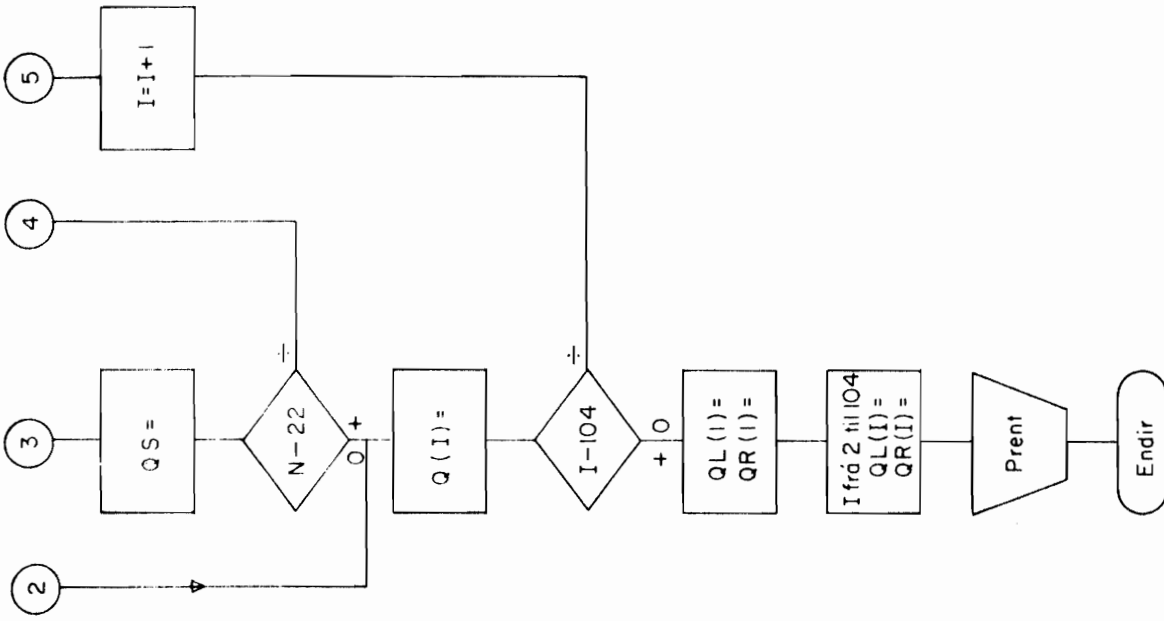
Tafla 3.10.1

```
C  VEIDIVATNAHRAUN  VATNSHAEDARREIKNINGAR
    DIMENSION  A(9),Q(104),B(104),AJ(9),IA(40)
    READ 1,(A(I),I = 1,9)
    1  FORMAT(8F10.4)
    K = 1
    30 READ 1,TE
    READ 1,(AJ(I),I = 1,9)
    READ 11,IA
    11  FORMAT(40A2)
    PRINT 111,IA
    111 FORMAT(1H1,40A2)
    PRINT 15
    15  FORMAT(1H0,50X,32HSNJOLEYSING 198 GL 15/5 - 15/6)
    PRINT 16
    16  FORMAT(1H0,50X,33HRIGNING 198 GL 15/5 - 15/10)
    PRINT 17
    17  FORMAT(1H0,32X,1HH,10X,1HF,44X,1HH,10X,1HF)
    DO 2 I = 1,104
    XI = I
    B(I) = 0.
    DO 3 N = 1,9
    Y = -XI*A(N)*A(N)/100.
    B(I) = B(I) + EXPF(Y)*AJ(N)
    IF(Y - TE) 24,24,3
    3  CONTINUE
    24 B(I) = 2.*B(I)
    2  CONTINUE
    DO 7 I = 1,104
    QQ = 0.
    DO 8 N = 1,4
    IXX = I - N
    IF(I - N) 8,9,9
    9  QQ = QQ + B(IXX + 1)
    8  CONTINUE
    QS = 0.
    DO 10 N = 5,22
    IXX = I - N
    IF(I - N) 32,12,12
    12 QS = QS + B(IXX + 1)
    10 CONTINUE
    32 Q(I) = QQ + QS*0.22222
    7  CONTINUE
    DO 20 I = 1,52
    II = I + 52
    PRINT 19,I,Q(I),B(I),II,Q(II),B(II)
    20 CONTINUE
    PRINT 23
    23  FORMAT(1H0,10X,44HHRAUNID ER REIKNAD HRINGLAGA MED OPINNI ROND
    19  FORMAT(1H0,13,23X,2F11.4,8X,13,23X,2F11.4)
    K = K + 1
    IF(K - 2) 30,30,31
    31  STOP
    END
```

Tafla 3.10.2

Datar í vatnshæðarforskrift.

A(rætur, á spjóld)	2.4048	5.5201	8.6537	11.7915	14.9309	18.0711	21.2116	24.3525	27.4935
A/4	0.6012	1.3800	2.1634	2.9479	3.7327	4.5178	5.3029	6.0881	6.8734
Jo(A/4)	0.9116	0.5777	0.1310	-.2414	-.4009	-.3162	-.0748	0.1741	0.2970
J1(A)	0.5191	-.3403	0.2715	-.2325	0.2065	-.1877	0.1733	-.1617	0.1522
AJ (á spjóld)	0.7303	-.3075	0.0558	0.8881	-.1300	0.0932	-.0203	-.0442	0.0710
(Jo(A/4)/(AxJ1(A)))									
3A/4	1.8036	4.1401	6.4903	8.8436	11.1982	13.5533	15.9087	18.2644	20.6201
Jo(3A/4)	0.3381	-.3842	0.2586	-.0506	-.1346	0.2126	-.1659	0.0358	0.0979
AJ (á spjóld)	0.2708	0.2045	0.1101	0.0185	-.0437	-.0627	-.0451	-.0091	0.0234
(Jo(3A/4)/(AxJ1(A)))									



b. Afrennslisreikningar.

Mynd 3.10.2 sýnir "flowchart" af forskriftinni í töflu 3.10.3, sem notuð er til útreiknings á afrennsli 3 km frá miðju svaðisins. Forsendur eru hinar sömu og í forskriftinni í lið a.

Niðurstöður eru svo á mynd 3.9 2.

Þessi forskrift, örlítið breytt

( $7 = -XI \cdot A(N) \cdot A(N)/400$ . verður  $y = -XI \cdot A(N) \cdot A(N)/100$ .),

var sömuleiðis notuð til að finna afrennslið í 9 km fjarlægð frá miðju svaðisins. Og niðurstöður hér eru á mynd 3.9.3.

Um TE er það að segja, að það er þannig valið í báðum þessum tilfellum að einn liður a.m.k. komi með fyrir viku nr. 104 í DO-setningunni næst á eftir setningu 44.

Datar eru: 2,4048; 5,5201; 8,6537; 11,7915; en þetta eru rætur í Jo.

Tafla 3.10.3

```
DIMENSION A(4),B(104),QL(104),Q(104),QR(104)
C TE ER NEGATIF TALA
READ 1, (A(N), N = 1,4), TE
1 FORMAT(4F12.6,22X,F10.4)
I = 1
4 XI = I
44 B(I) = 0.
DO 5 N = 1,4
Y = -XI*A(N)*A(N)/400.
B(I) = B(I) + EXPF(Y)/A(N)**2
IF(Y - TE) 24,24,5
5 CONTINUE
24 B(I) = -B(I)*4. + 1.
I = I + 1
IF(I - 104) 4,4,6
6 DO 7 I = 1,104
QQ = 0.
DO 8 N = 1,4
IX = I - N
IF(I - N) 8,9,9
9 QQ = QQ + B(IX + 1)
8 CONTINUE
QS = 0.
DO 10 N = 5,22
IX = I - N
IF(I - N) 32,12,12
12 QS = QS + B(IX + 1)
10 CONTINUE
32 Q(I) = QQ + QS*0.22222
7 CONTINUE
QL(1) = Q(1)
QR(1) = QL(1)*49.5
DO 13 I = 2,104
QL(I) = Q(I) - Q(I - 1)
13 QR(I) = QL(I)*49.5
PRINT 14
14 FORMAT(1H1,4X,39HUTREIKNAD AFRENNSLI VEIDIVATNAHRAUNS)
PRINT 15
15 FORMAT(1H0,50X,32HSNJOLEYSING 198 GL 15/5 - 15/6)
PRINT 16
16 FORMAT(1H0,50X,33HRIGNING 198 GL 15/5 - 15/10)
PRINT 17
17 FORMAT(1H0,9X,2HQR,9X,2HQL,10X,1HQ,10X,1HF,21X,2HQR,9X,2HQL,
110X,1HQ,10X,1HF)
PRINT 18
18 FORMAT(1H0,8X,4HGL/V,6X,7HVIK**-1,7X,1H-,10X,1H-,20X,4HGL/V,6X,
17HVIK**-1,7X,1H-,10X,1H-)
DO 20 I = 1,52
II = I + 52
PRINT 19,I,QR(I),QL(I),Q(I),B(I),II,QR(II),QL(II),Q(II),B(II)
20 CONTINUE
PRINT 23
23 FORMAT(1H0,10X,44HHRAUNID ER REIKNAD HRINGLAGA MED OPINNI ROND)
19 FORMAT(1H0,I3,1X,4F11.4,8X,I3,1X,4F11.4)
STOP
END
```



## 4. RENNSLISSPÁR

### 4.1 Þórisvatnsmiðlun

Með byggingu Þórisvatnsmiðlunar er ekki aðeins verið að byggja vatnsgeymi, heldur er þar öllu fremur verið að breyta vatnafræðilegum kringumstæðum á stóru svæði. Við rekstur slíkrar miðlunar hljóta því óhjákvæmilega að vakna margar vatnafræðilegar spurningar, svo sem:

Hvað má reikna með miklu vetrarinnrennsli?

Hvaða áhrif hefur vatnsborðshækkun á innrennslið?

Hvaða áhrif hefur vatnsborðslækkun á innrennslið?

Hvaða áhrif hafa vatnsborðsbreytingar á lekann frá Þórisvatni?

Hvað má ganga mikið á jarðvatnsforða Veiðivatnahrauna án þess að eiga það á hættu, að hann nái ekki að endurnýja sig á næsta sumrí?

Þannig mætti lengi spyrja. Einnig mætti spyrja: Hvernig á að draga niður í miðluninni, til þess að vatnið nýtist sem bezt og ísmyndunarvandamál haldist í lágmarki? Hér verður aðeins rætt um hluta þessara vandamála, þ.e. möguleikana á rennslisspám og líklegar breytingar á innrennslinu vegna vatnsborðsbreytinga í miðluninni.

### 4.2 Möguleikar á að spá um vetrarinnrennsli.

Á grundvelli framanskráðra athugana og útreikninga má ætla, að unnt sé að spá fyrir um vetrarinnrennslið. Við samanburð á rennslis- og vatnshæðarkúrfum sést, að kúrfur þessar hafa nokkuð ákveðna punkta, "topp" og "öxl", sem eru þannig, að ef svipaðar kúrfur yrðu mældar í náttúrinni, mætti ef til vill "þekkja" þessa punkta, finna hvar recession byrjar og reikna sig síðan áfram.

Þetta er þó ekki svo auðvelt. Afrennslið t.d. er ekki beint mælanlegt, svo miklir erfiðleikar eru á að mæla þær kúrfur, og nákvæmni þeirra mælinga vafalaust lítil.

Öðru máli gegnir með vatnshæðarkúrfurnar. Í borholum er hægt að mæla vatnshæðina með mikilli nákvæmni. Það sést af mynd 3.9 að ólíkar vatnshæðarkúrfur fást frá ólíkum stöðum. Nú er það svo, að varla má búast við í praxis að mæla kúrfur, sem eru svo "hreinar" eins og teoretisku kúrfurnar á mynd 3.9. En af þeim sést, að toppur kemur fram í kúrfum nærri röndinni, en öxlin kemur betur fram á miðju svæðinu. Með samanburði á tveim slíkum ætti að vera hægt að finna, hvar recessionin byrjar og reikna sig síðan áfram. Þetta þýðir, að í nóv.-des. ætti að geta verið til spá um, hvernig rennslið verður til vorleysinga.

#### 4.3 Áhrif vatnsborðsbreytinga á innrennslið.

Mjög litlar athuganir hafa verið gerðar á því, hvaða áhrif vatnsborðsbreytingar í Þórisvatni kunni að hafa á innrennslið og jarðvatnsrennsli umhverfisins. Berggrunnurinn er þarna alls staðar mjög lekur, eins og áður hefur verið vikið að, svo að sérhver vatnsborðsbreyting mun koma til með að hafa víðtæk áhrif á jarðvatnskerfið. Á grundvelli framanskráðra "model" reikninga voru gerðir útreikningar á því, hvaða áhrif 10 m vatnsborðshækkun í Þórisvatni hefði á "hydrostatískt" jafnvægi "model" svæðisins. Niðurstöður þeirra reikninga sýndu, að áhrifanna af slíkri breytingu gætti svo til um allt svæðið eftir að jafnvægi er náð, með þeim afleiðingum, að jarðvatnsrennslið til Veiðivatna og niður sunnan Þórisvatns jókst um ca. 1 m<sup>3</sup>/sek. á kostnað innrennslisins og vatnsborðið í J.V.1 hækkaði um ca. 3,5 m. Aftur á móti var ekki reiknað út, hve langan tíma breytingin tæki né hvernig innrennslið væri á meðan vatnsborðið hækkaði. Gagnstæðar breytingar ættu sér stað við hliðstæða vatnsborðslækkun, nema hvað óvíst er, hvaða áhrifa gætti frá hinum þetta vatnsbotni. Eins og áður er getið, liggur Þórisvatn í nokkuð vatnspéttri skál, a.m.k. vestan til. Lekinn úr vatninu virðist fyrst og fremst vera

við skálarbrúnina, þ.e. strandlínu vatnsins. Núverandi vatnsborðsbreytingar eru varla meiri en hálfur metri, en eftir að Þórisvatnsmiðlun verður tekin í notkun má búast við yfir 10 m vatnsborðsbreytingum. Við það margfaldast fjöruborð þess, og óvíst er, hvaða áhrif það kann að hafa á lekann og innrennslið. Hætt er þó við, að fínasta þétti-efnið skolist niður á meira dýpi við niðurdráttinn, svo að lekinn gæti aukist af þeim sökum, þegar vatnsborðið hækkar á nýjan leik.

#### 4.4 Áframhaldandi rannsóknir.

Í þessari skýrslu hefur það víða komið fram, að mikið vantar á, að nægileg grundvallarþekking sé fyrir hendi til að viðhlítandi árangur náist í rennslisreikningum og rennslisspám. Slík grundvallarþekking fæst aðeins með ýtarlegum rannsóknum og mælingum úti í náttúrunni. Skal hér dregið á nokkur atriði, sem að gagni mættu koma.

1. Randskilyrði "model" svæðisins má endurbæta með:
  - a. Nákvæmari úti-rannsókn þeirra.
  - b. Hæðarmælingum á lindum og öðrum þeim stöðum, þar sem jarðvatnsborðið sést.
  - c. Borró-borunum á randsvæðunum, þar sem líklegt er, að þær nái jarðvatnsborði.
  - d. Snúnings-borholum innan við Font og í lægðinni vestan Bláfjalla.
2. Þekkinguna á jarðvatnshæð og vatnshæðarbreytingum á "model" svæðinu má endurbæta með:
  - a. Síritandi vatnshæðarmæli í J.V.1.
  - b. Nýrri vatnshæðarmælis-borholu, sem líklega yrði bezt staðsett inn með norðurhlíðum Gjáfjalla.
3. Staðþekkingu á rannsóknarsvæðinu þarf að auka með því að rannsaka hin sjáanlegu viðbrögð svæðisins við mismunandi afrennslisskilyrði til þess að geta metið betur gildi hinna reikningslegu niðurstaða.
4. Auka má þekkinguna á rennslisleiðum og rennslistíma jarðvatnsins með:

- a. Að safna kerfisbundið vatnssýnum til ísótópa-  
mælinga og ef til vill efnagreininga.
  - b. Að gera tilraunir með innspýtingu geislavirkra  
efna og litarefna.
5. Innrennslið og leka Þórisvatns er hægt að rannsaka  
nánar með:
- a. Vatnafræðilegri kortlagningu á hitastigi, ísó-  
tópa- og efnasamsetningu vatnsins.
  - b. Að mæla kerfisbundið breytingar á jarðvatns-  
borði í borholunum umhverfis vatnið bæði fyrir  
og eftir að Þórisvatns miðlun tekur til starfa.  
Æskilegt hefði verið að bæta við holum skammt  
frá vatnsbotnunum beggja vegna Útigönguhöfðans.
  - c. Með ísótópamælingum á vatnssýnum úr borholum.
6. Veðurathugunarstöð við Þórisvatn mundi bæta mjög alla  
vatnafræðilega útreikninga fyrir Tungnaár-Þjórsár svæðið.  
Veðurfarslega séð, fyrir svæðið sem heild, myndi hún  
líklega vera bezt staðsett við Þórisós.

#### 4.5 Lokaorð.

Skýrsla sú, sem hér liggur fyrir, er byggð á rannsóknarskýrslu,  
sem er í undirbúningi hjá Orkustofnun, um vatnafræði Tungnaár-  
öræfa. Ekki þótti ráðlegt að láta þessa skýrslu bíða eftir  
henni, þó að hún sé í rauninni undirbúningur þessarar, enda  
er hér fjallað um verulega sjálfstæðan þátt þessara rannsókna.  
Einnig þótti rétt að benda hér á, hvaða viðbótarrannsóknir eru  
taldar nauðsynlegar vegna reksturs Þórisvatnsmiðlunar, þó að  
Orkustofnun telji að framkvæmd þeirra liggi að verulegu leyti  
utan verksviðs síns.

Skýringar - Legend

● Lindir Springs

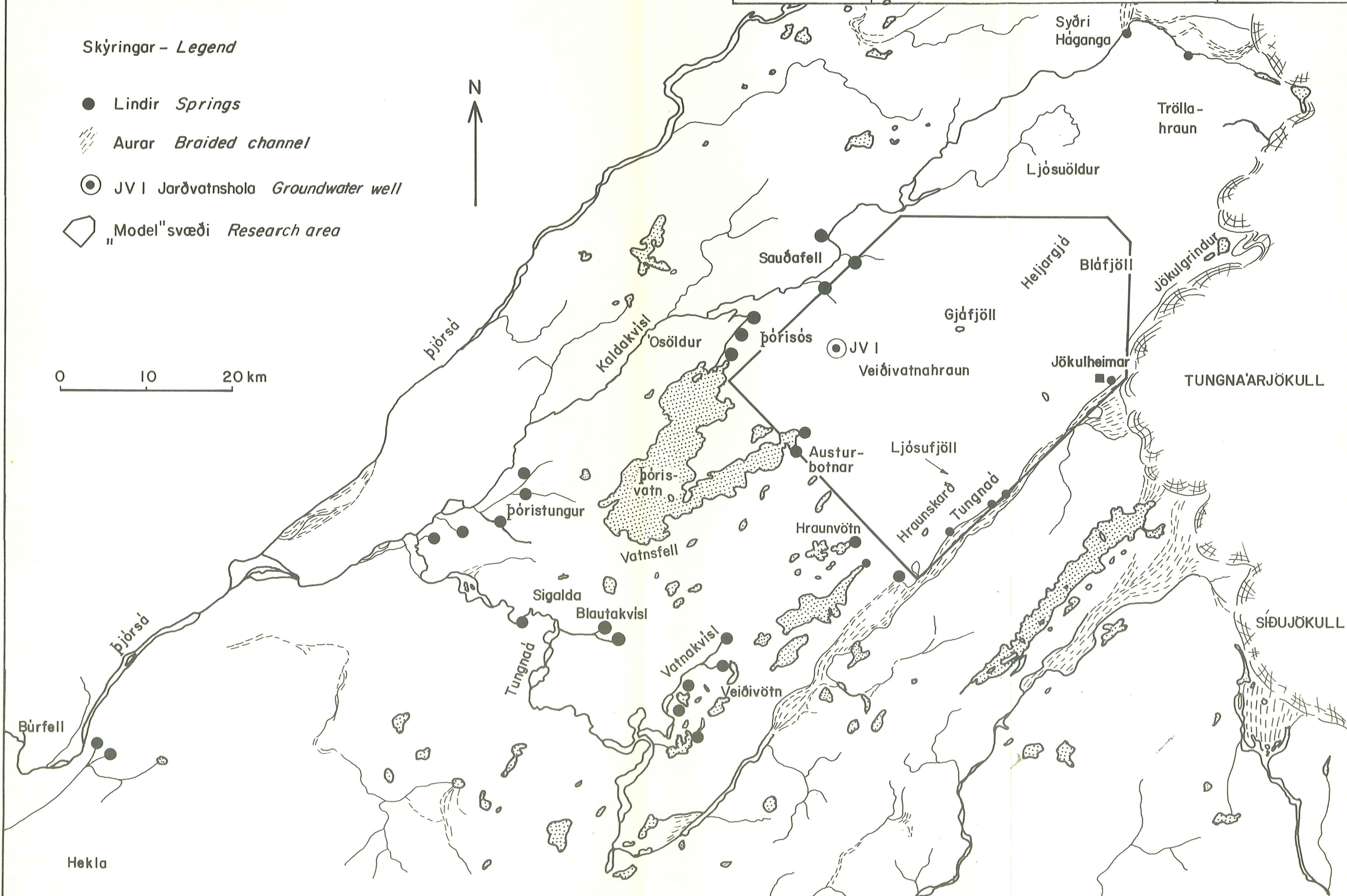
/// Aurar Braided channel

⊙ JV I Jarðvatnshola Groundwater well

▭ "Model"svæði Research area



0 10 20 km



Syðri Háganga

Trölla-hraun

Ljósuöldur

Sauðafell

Heljargjá

Bláfjöll

Jökulgrindur

Þjórsá

Kaldakvísl

Osöldur

Þórisós

⊙ JV I

Veidivattnahraun

Jökulheimar

TUNGNA'ARJÖKULL

Gjáfjöll

Þórisvatn

Austurbotnar

Ljósufjöll

Þóristungur

Hraunvötn

Hraunskarð

Tungnád

Vatnsfell

Sigalda

Blautakvísl

Vatnakvísl

Veidivötn

Tungnád

Þjórsá

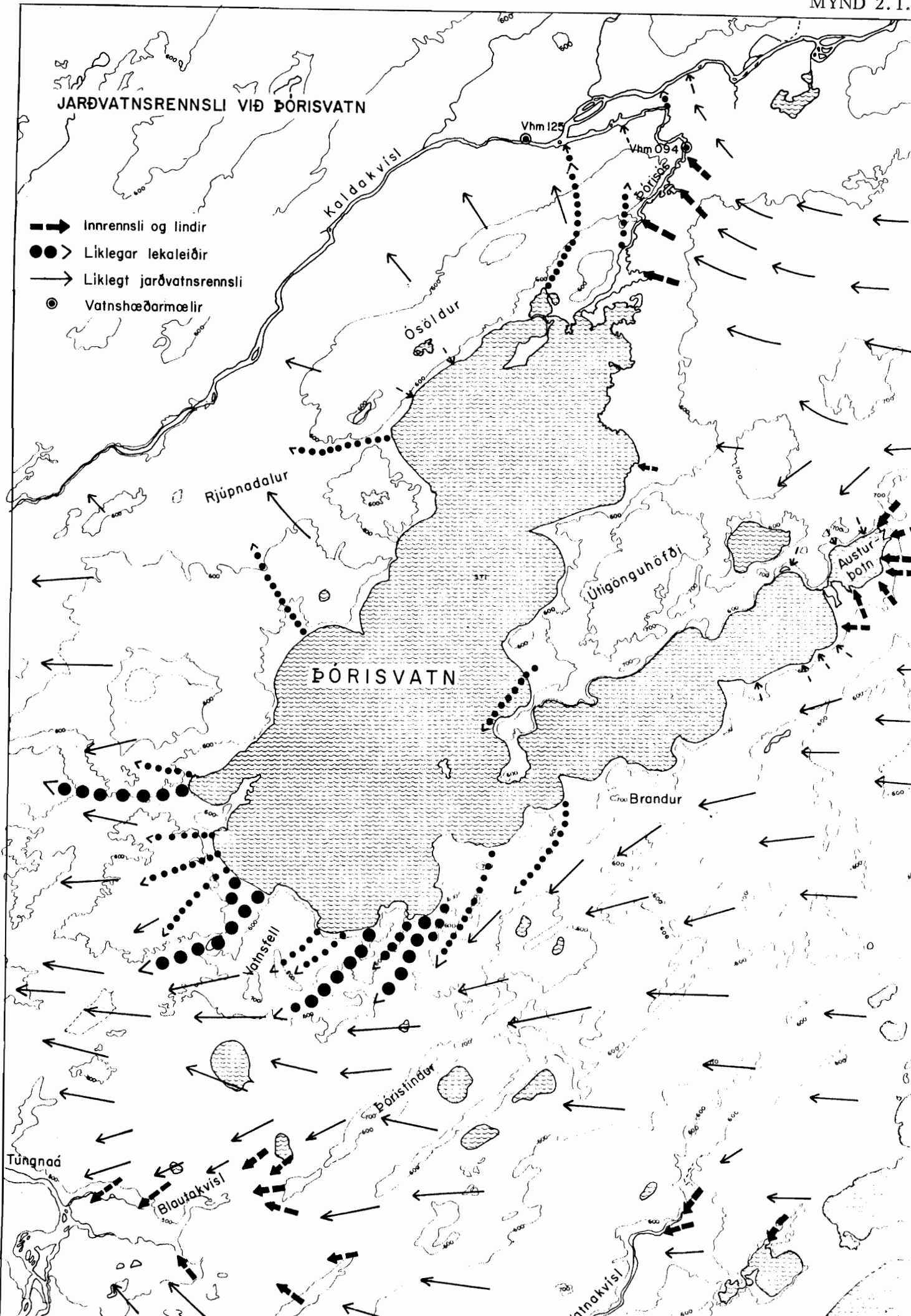
Búrfell

SIÐUJÖKULL

Hekla

### JARÐVATNSRENNSLI VIÐ ÞÓRISVATN

- ▶ Innrennsli og lindir
- ▶ Líklegar lekaleiðir
- Líklegt jarðvatnsrennsli
- ⊙ Vatnshæðarmælir



SKÝRINGAR:

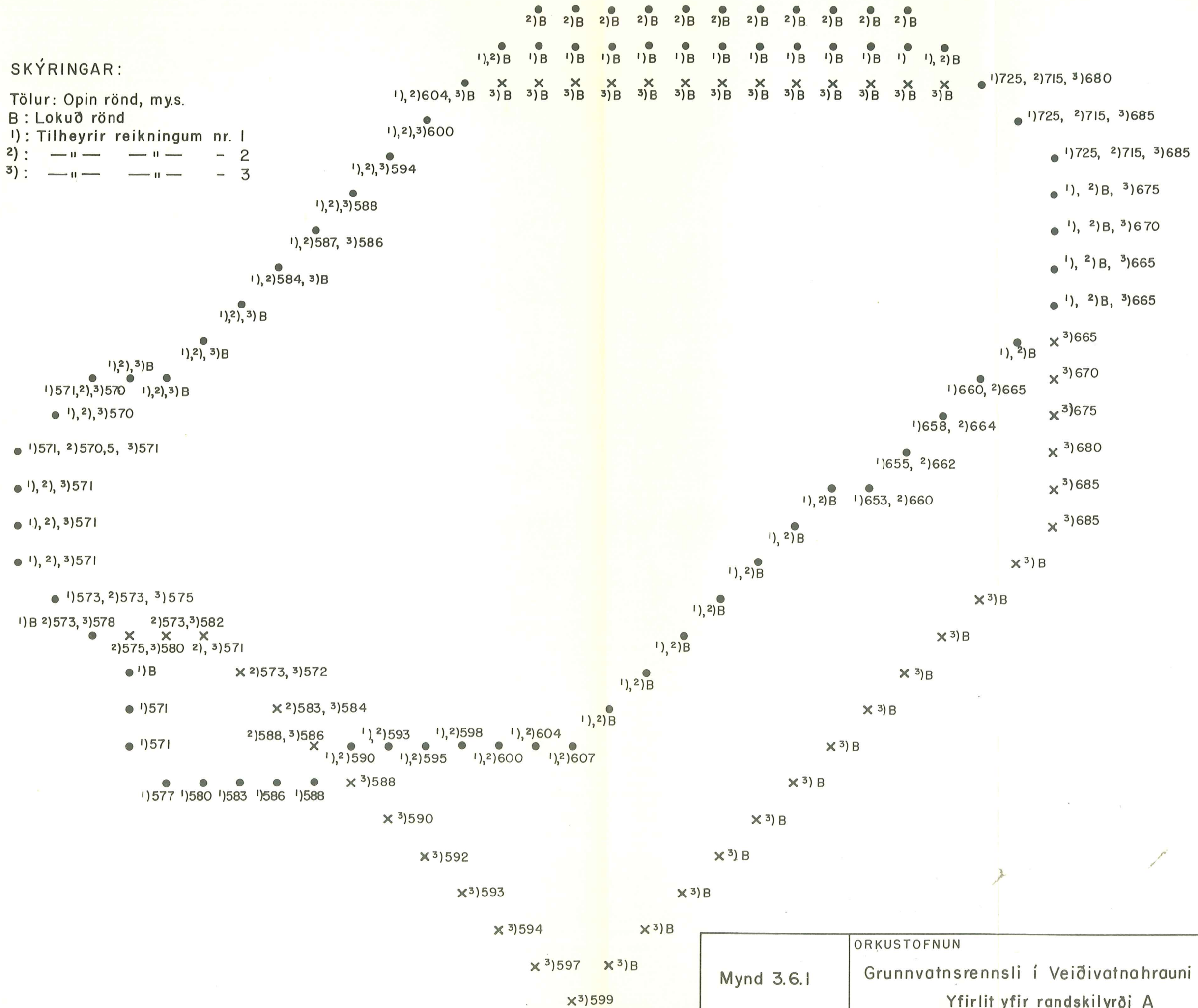
Tölur: Opin rönd, mys.

B : Lokuð rönd

1): Tilheyrir reikningum nr. 1

2): — " — — " — - 2

3): — " — — " — - 3



Mynd 3.6.1	ORKUSTOFNUN	5.10.'70 G.V./I.S.
	Grunnvatnsrennsli í Veiðivatnahrauni	Tnr. 215
	Yfirlit yfir randskilyrði A	B- 332
		Fnr. 9578

SKÝRINGAR :

Tölur : Opín rönd, m.y.s.

B : Lokuð rönd

4) : Tilheyrir reikningum nr. 4

5) : — " — — " — — 5

6) : — " — — " — — 6

7) : — " — — " — — 7

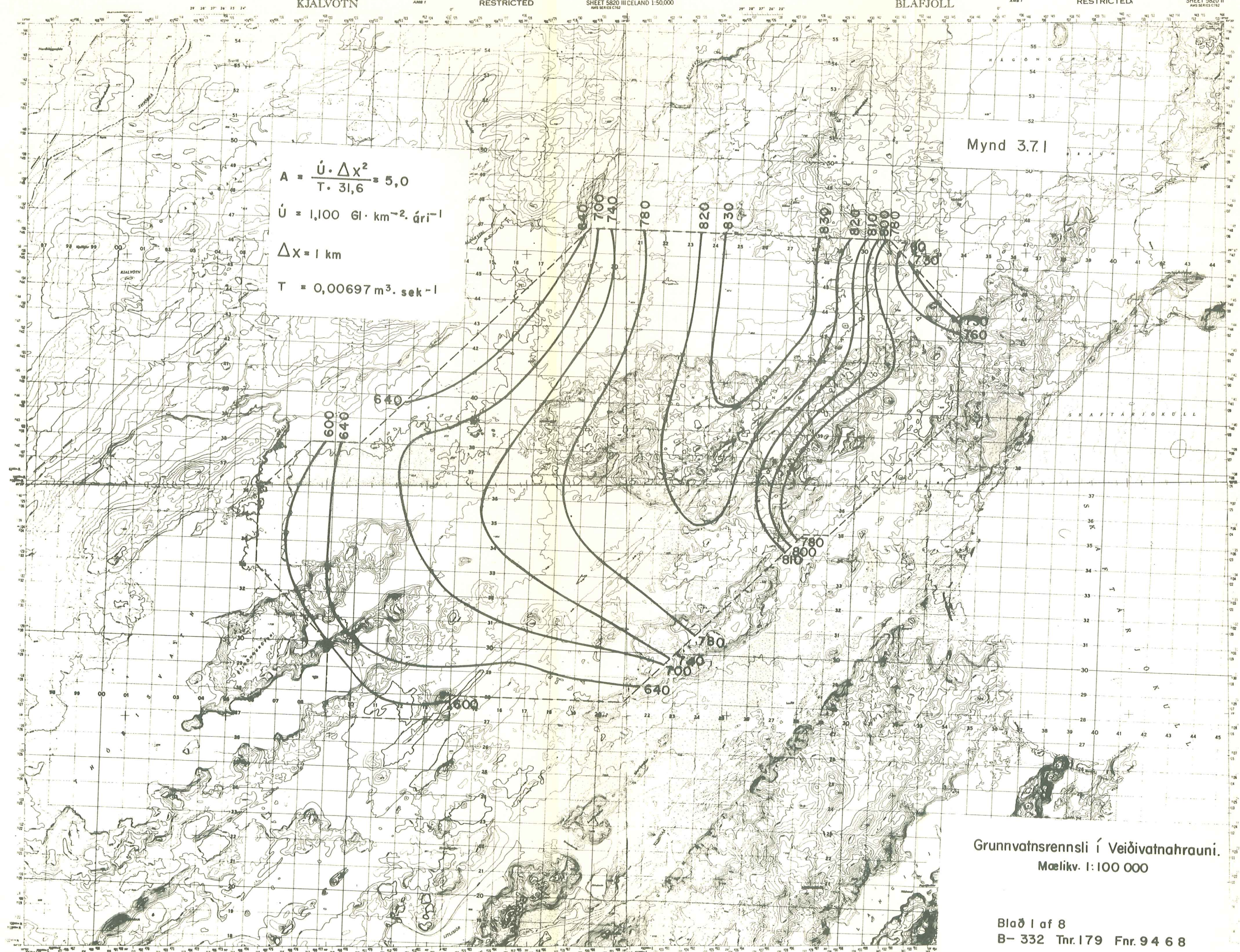
8) : — " — — " — — 8

4),5),6),7),8)B 4),5),6),7),8)B 4),5),6),7),8)B 4),5),6),7),8)B 4),5),6),7),8)B 4),5),6),7),8)B 4),5),6),7),8)B 4),5)680,6),7),8)685



Mynd 3.6.2	ORKUSTOFNUN Grunnvatnsrennsli í Veiðivatnahrauni Yfirlit yfir randskilyrði B.	5.10.'70 G.V. / I.S.
		Tnr. 216
		B - 332
		Fnr. 9579





Mynd 3.7.1

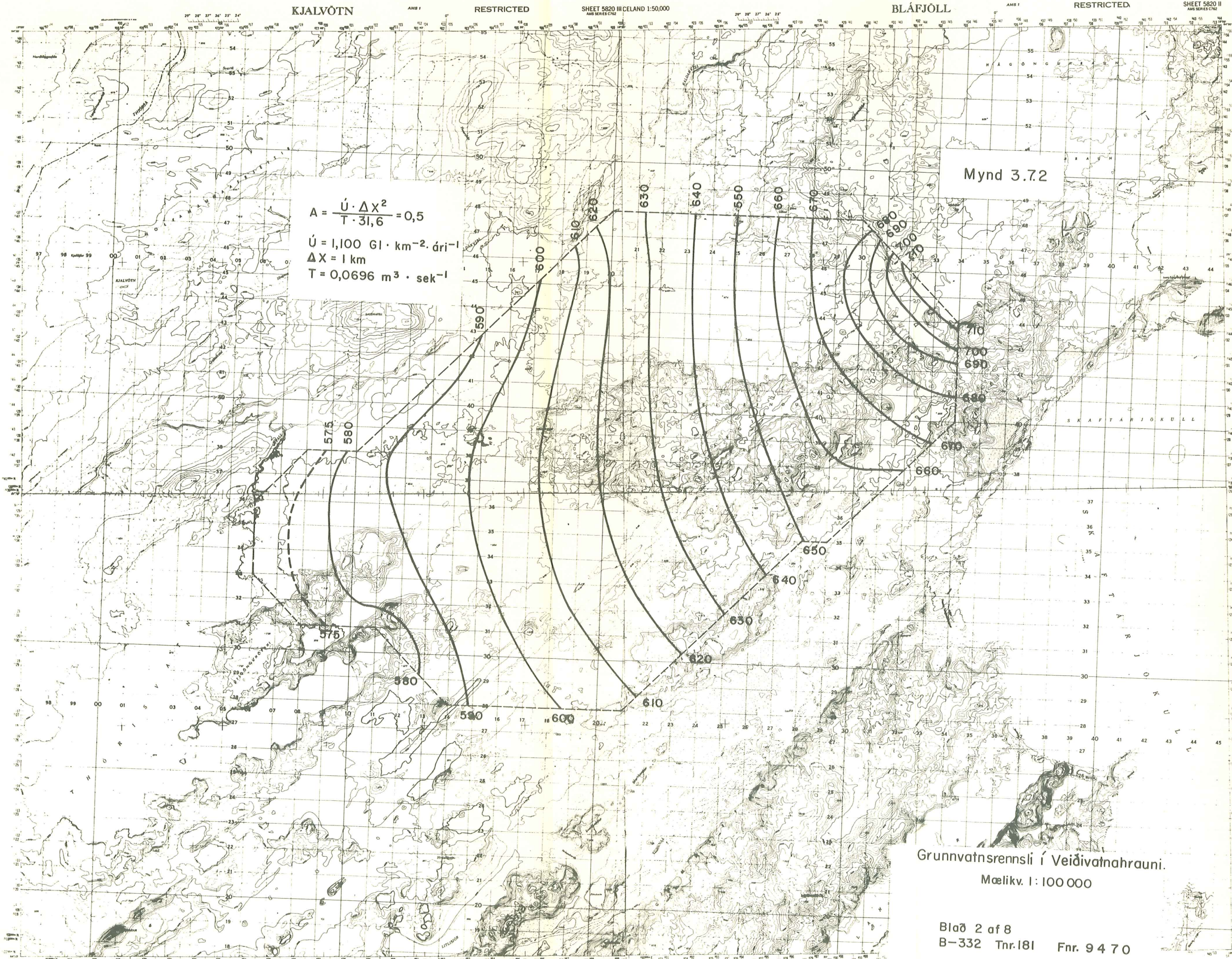
$$A = \frac{U \cdot \Delta x^2}{T \cdot 31,6} = 5,0$$

$$U = 1,100 \text{ Gl} \cdot \text{km}^{-2} \cdot \text{ári}^{-1}$$

$$\Delta x = 1 \text{ km}$$

$$T = 0,00697 \text{ m}^3 \cdot \text{sek}^{-1}$$

Grunnvatnsrennsli í Veidivatnahrauni.  
Mælikv. 1:100 000

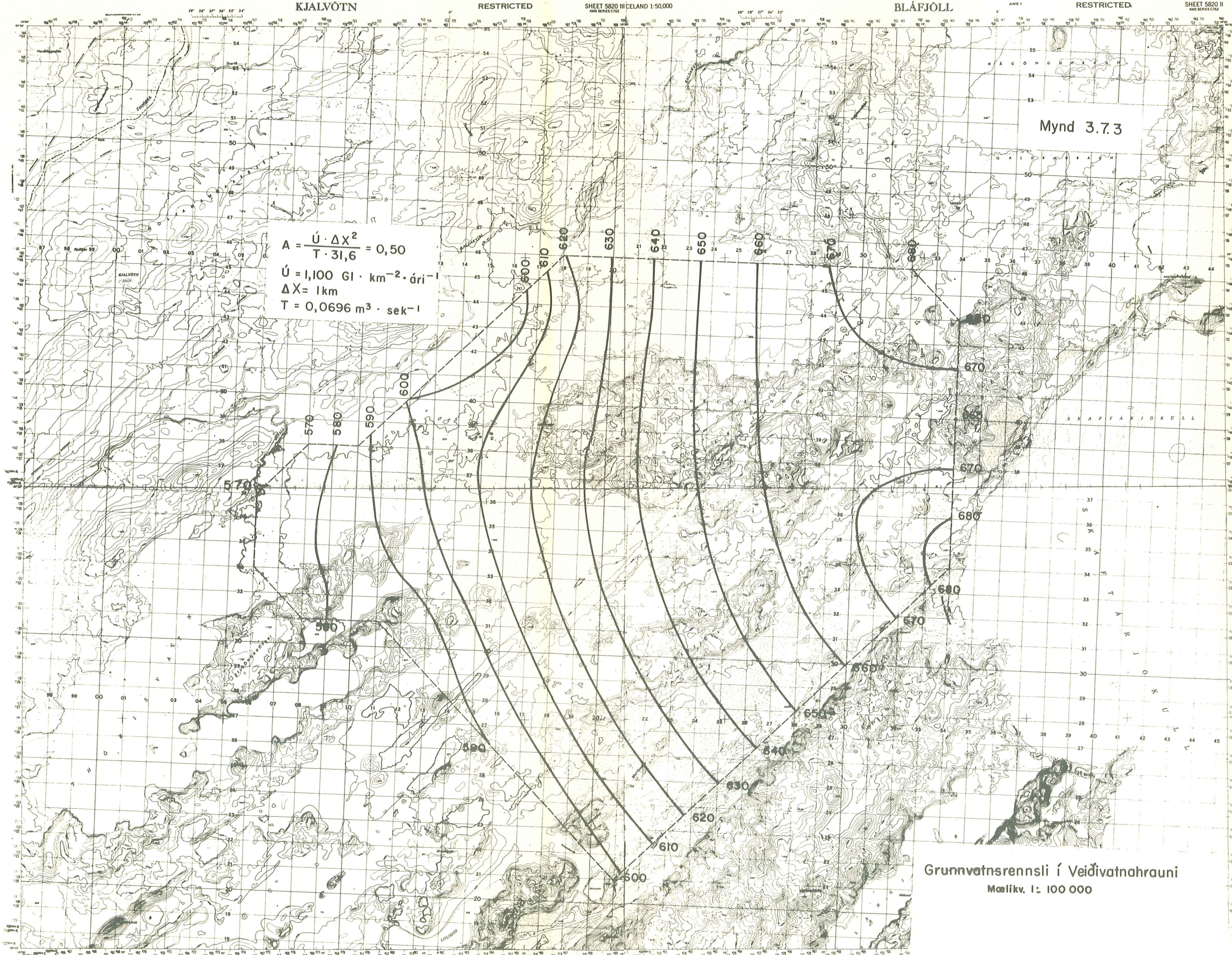


$$A = \frac{U \cdot \Delta X^2}{T \cdot 31,6} = 0,5$$

$U = 1,100 \text{ Gl} \cdot \text{km}^{-2} \cdot \text{ári}^{-1}$   
 $\Delta X = 1 \text{ km}$   
 $T = 0,0696 \text{ m}^3 \cdot \text{sek}^{-1}$

Mynd 3.72

Grunnvatnsrennsli í Veidivatnahrauni.  
 Mælikv. 1 : 100 000



$$A = \frac{Ú \cdot \Delta X^2}{T \cdot 31,6} = 0,50$$

$Ú = 1,100 \text{ GI} \cdot \text{km}^{-2} \cdot \text{ári}^{-1}$   
 $\Delta X = 1 \text{ km}$   
 $T = 0,0696 \text{ m}^3 \cdot \text{sek}^{-1}$

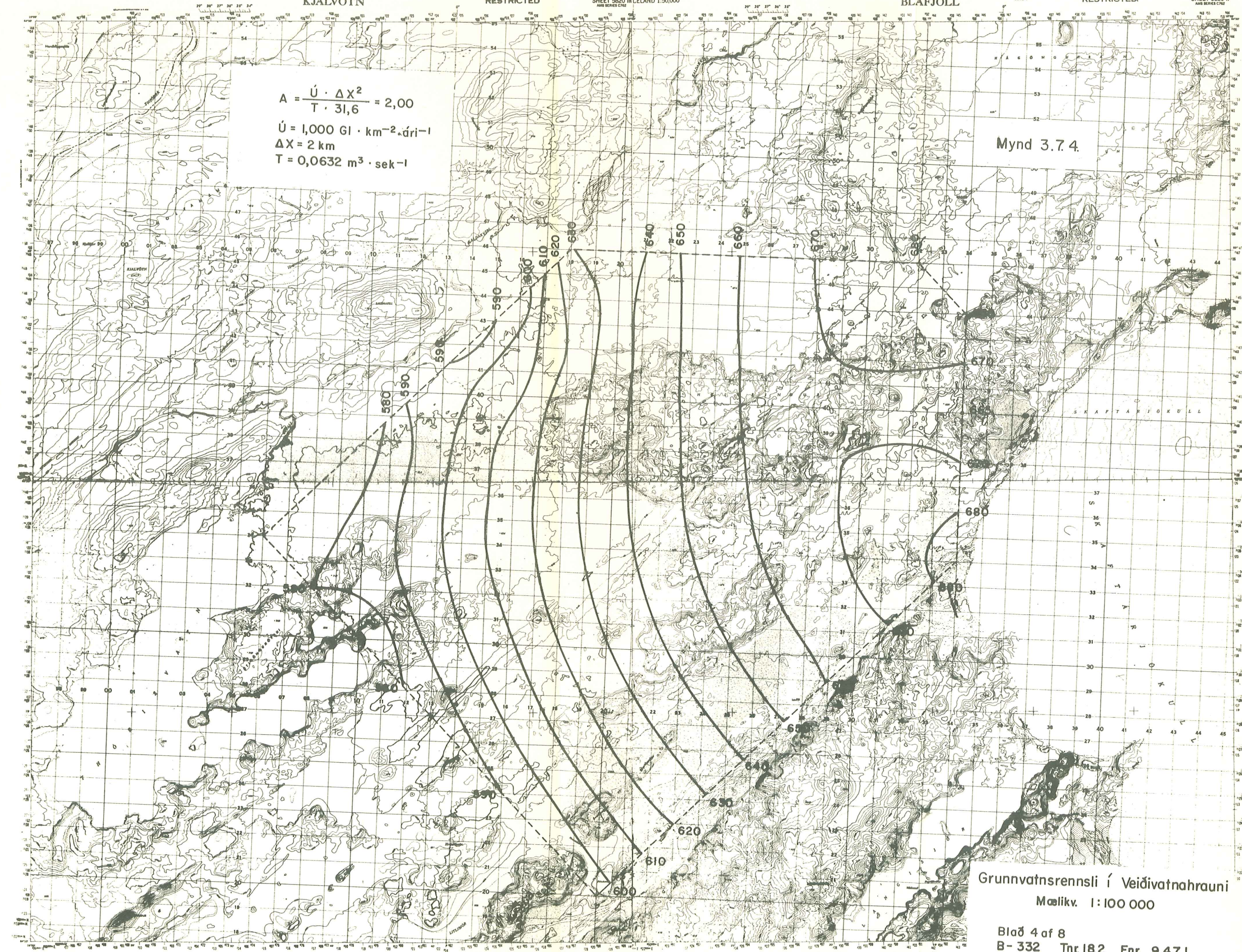
Mynd 3.7.3

Grunnvatnsrensli í Veidivatnshrauni  
 Mælikv. 1: 100 000

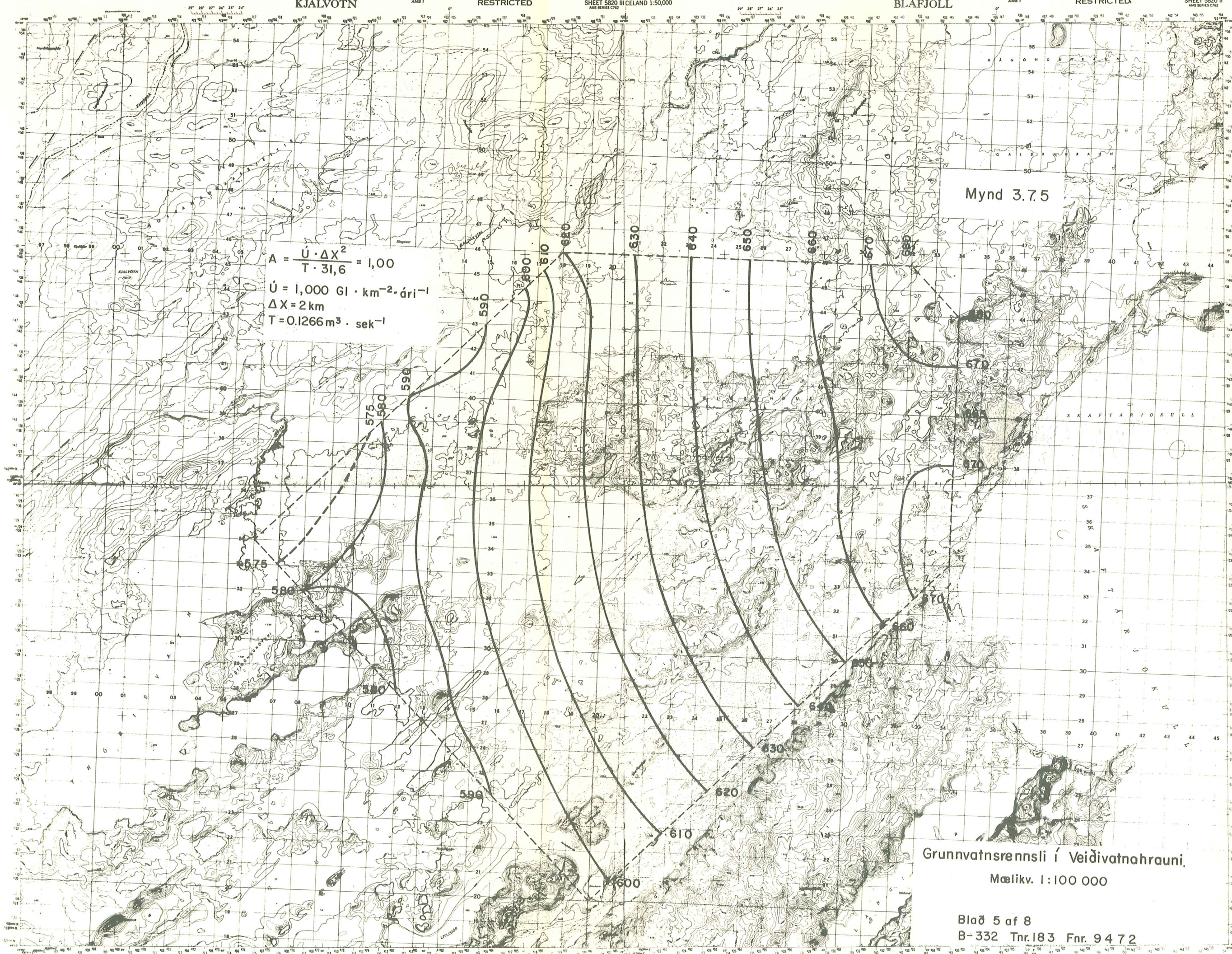
$$A = \frac{U \cdot \Delta X^2}{T \cdot 31,6} = 2,00$$

$U = 1,000 \text{ GI} \cdot \text{km}^{-2} \cdot \text{ári}^{-1}$   
 $\Delta X = 2 \text{ km}$   
 $T = 0,0632 \text{ m}^3 \cdot \text{sek}^{-1}$

Mynd 3.7.4.



Grunnvatnsrennsli í Veidivatnshrauni  
 Mælikv. 1:100 000

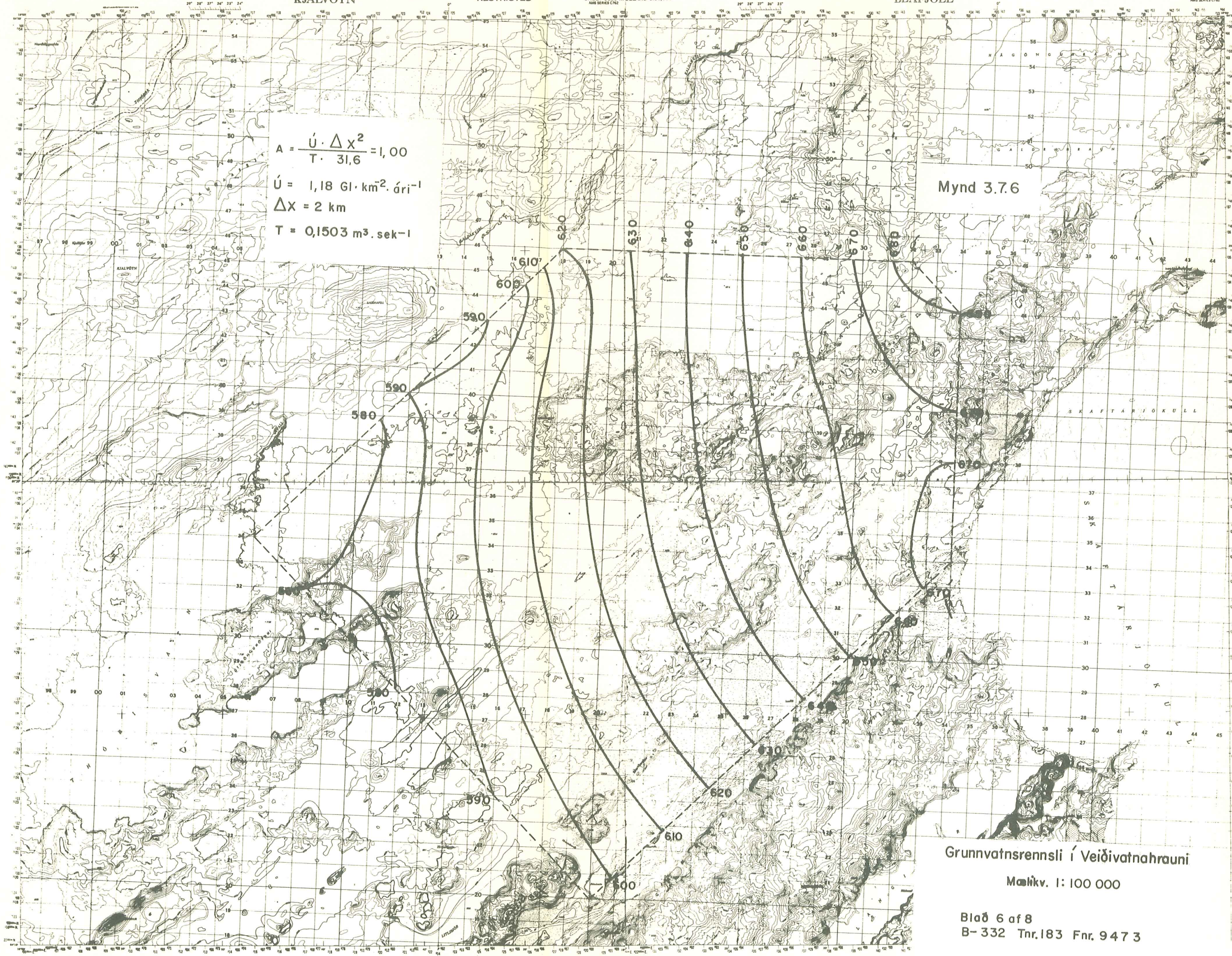


$$A = \frac{U \cdot \Delta X^2}{T \cdot 31,6} = 1,00$$

$U = 1,000 \text{ GI} \cdot \text{km}^{-2} \cdot \text{ári}^{-1}$   
 $\Delta X = 2 \text{ km}$   
 $T = 0,1266 \text{ m}^3 \cdot \text{sek}^{-1}$

Mynd 3.7.5

Grunnvatnsrennsli í Veidivatnahrauni,  
 Mælikv. 1:100 000



$$A = \frac{U \cdot \Delta x^2}{T \cdot 31,6} = 1,00$$

$$U = 1,18 \text{ Gl} \cdot \text{km}^2 \cdot \text{ári}^{-1}$$

$$\Delta X = 2 \text{ km}$$

$$T = 0,1503 \text{ m}^3 \cdot \text{sek}^{-1}$$

Mynd 3.7.6

Grunnvatnsrennsli í Veiðivatnahrauni

Mælikv. 1: 100 000

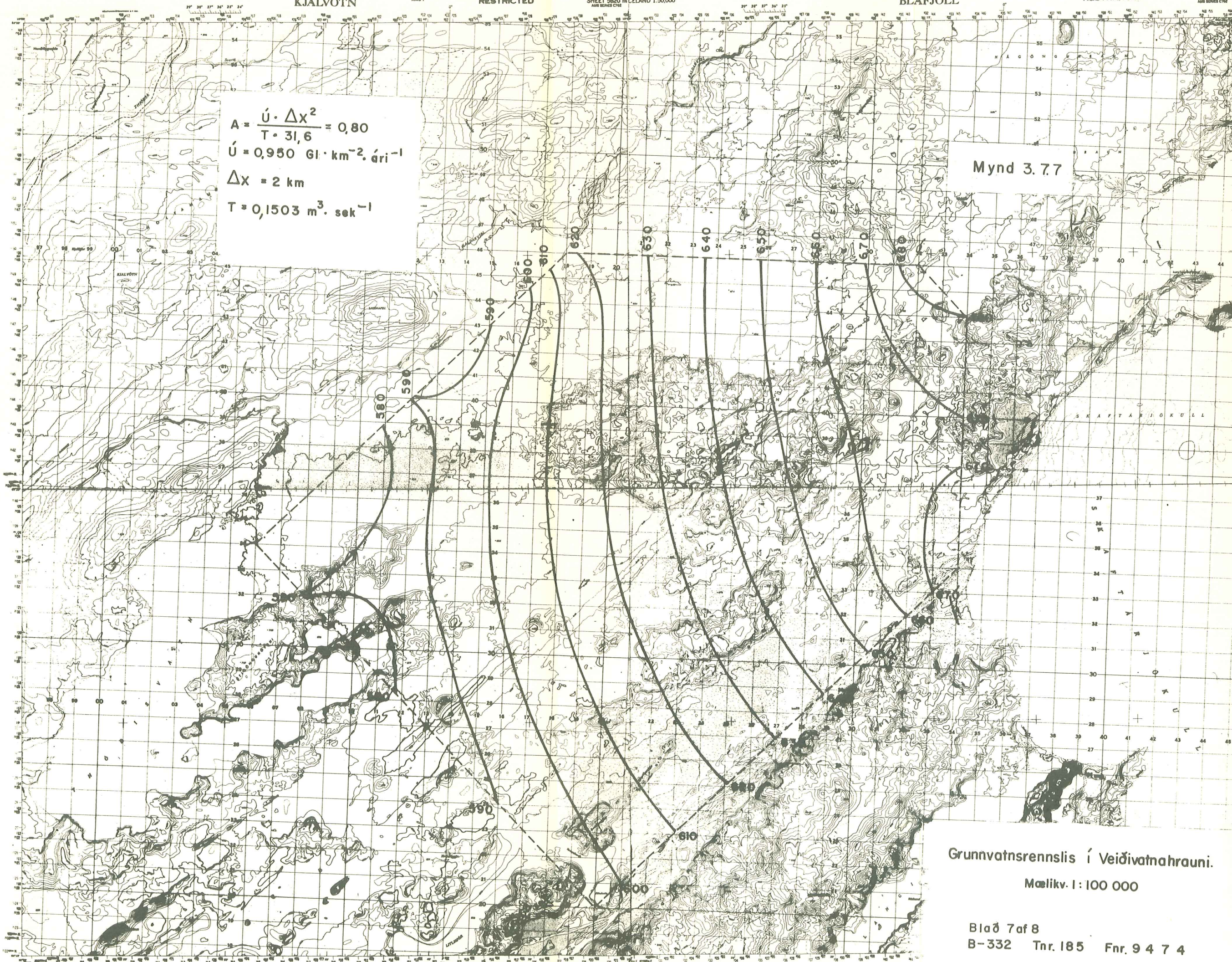
$$A = \frac{U \cdot \Delta x^2}{T \cdot 31,6} = 0,80$$

$$U = 0,950 \text{ Gl} \cdot \text{km}^{-2} \cdot \text{ári}^{-1}$$

$$\Delta x = 2 \text{ km}$$

$$T = 0,1503 \text{ m}^3 \cdot \text{sek}^{-1}$$

Mynd 3.77



Grunnvatnsrennlis í Veiðivatnahrauni.  
 Mælikv. 1: 100 000

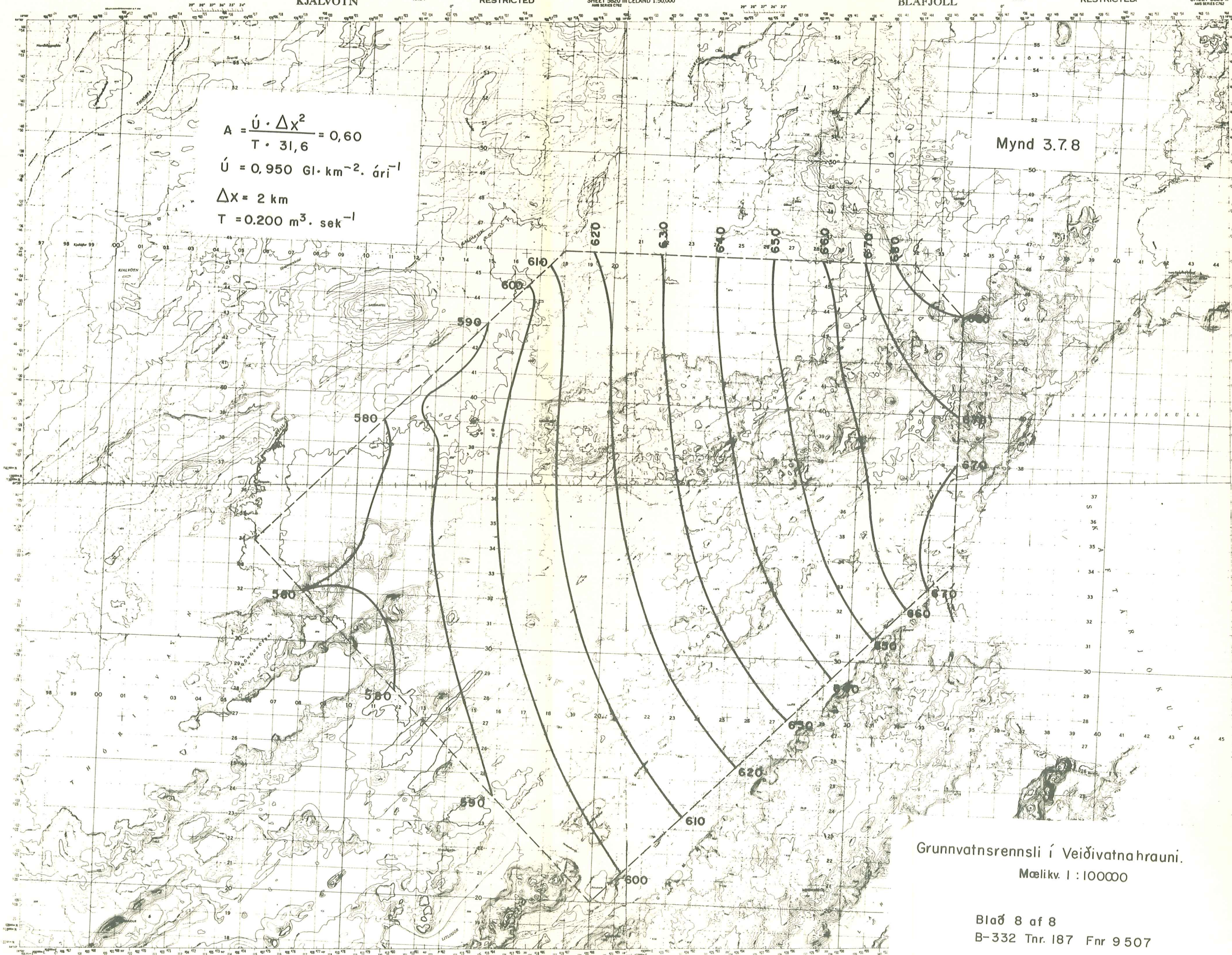
$$A = \frac{U \cdot \Delta x^2}{T \cdot 31,6} = 0,60$$

$$U = 0,950 \text{ Gl} \cdot \text{km}^{-2} \cdot \text{ári}^{-1}$$

$$\Delta x = 2 \text{ km}$$

$$T = 0.200 \text{ m}^3 \cdot \text{sek}^{-1}$$

Mynd 3.7.8



Grunnvatnsrennsli í Veiðivatna hrauni.  
Mælikv. 1 : 100000