

Hækkun holutoppa á holum KR-3 og KR-5 í
Krýsuvík

Ingvar Rafn Gunnarsson

Greinargerð IRG-2000-01

Hækkun holutoppa á holum KR-3 og KR-5 í Krýsuvík

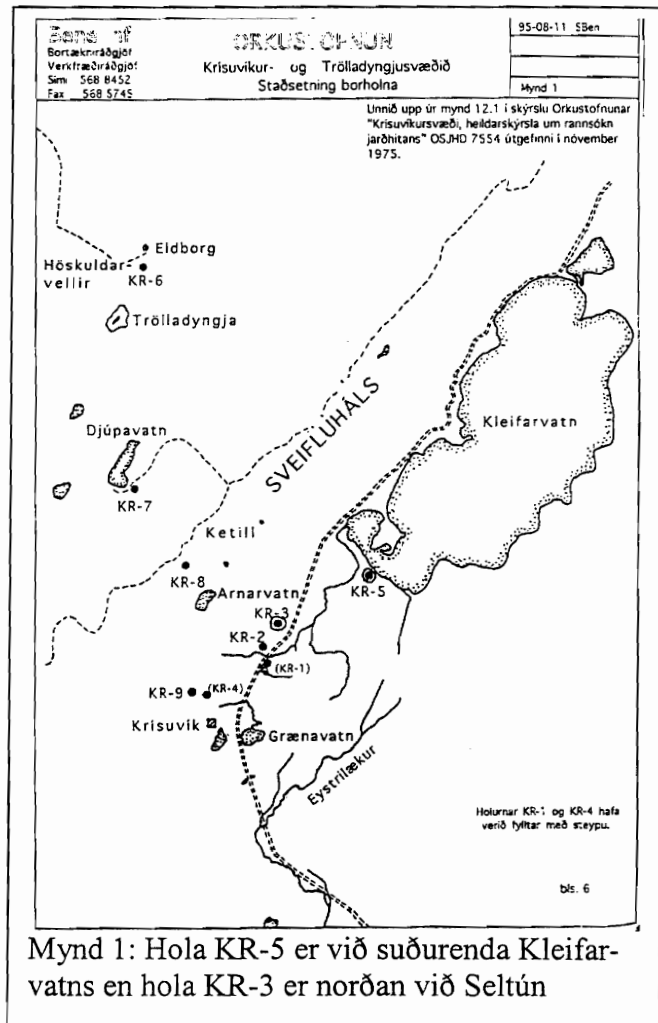
Inngangur

Í framhaldi af jarðskjálftahrinu 17. og 21. júní s.l. og með hliðsjón af því að sveiflur í vatnsborði borholna geta gefið til kynna jarðskjálftavirkni, var óskað eftir að hægt yrði að komast í að vatnsborðsmæla holur KR-3 og KR-5 í Krýsuvík (sjá staðsetningu á mynd 1). Til þess að það yrði hægt varð að gera breytingar á frágangi borholnanna. Almenn ástand holutoppa var auk þess þannig að tímabært var að gera þá upp. Eftir nokkrar vangaveltur var ákveðið að best væri að hækka holutoppa og setja þá inn í steypa húsbrunna og fylla síðan kjallarana af möl. Með því væri unnt að slá tvær flugur í einu höggi, þ.e. að auðvelda aðgengi og minnka hættu á að einhver dytti í kjallarann. Hér á eftir er verkið rakið í stuttu máli og teikningar birtar af lokafrágangi.

Ástand holna fyrir breytingu

Í kjallaranum við holu 3 var um 25 til 30 cm lag af vatni ásamt sandi og drullu. Mikil hætta stafaði af kjallaranum fyrir forvitna gangandi vegfarendur því yfir kjallaranum var tréþallur sem þurfti að yfirfara á hverju ári. Ástand holutoppa var orðið frekar slæmt, loki var ryðgaður fastur í opinni stöðu og 2" mælirör sem stóð upp úr lokanum var ryðgað í sundur. Flans holunnar var nokkuð ryðgaður en aðeins á yfirborðinu þannig unnt var að nota hann aftur eftir að hann hafði verið hreinsaður upp (sjá mynd 2).

Kjallarinn við holu 5 var fullur af vatni og um 1 metra djúp leðja í botninum sem hafði runnið ofan í hann undanfarin ár vegna þess hve hann er farinn að hallast. Eins og við hina holnuna stafaði mikil hætta af kjallaranum fyrir forvitna gangandi vegfarendur því yfir kjallaranum var tréþallur sem þurfti að yfirfara á hverju ári. Vegna þess hve kjallarinn var blautur og þar af leiðandi lítið súrefni í honum var nánast enginn tæring á



Mynd 1: Hóla KR-5 er við suðurenda Kleifarvatns en hóla KR-3 er norðan við Seltún

holutoppnum, og sem dæmi um það var unt að losa boltana á flansinum með berum höndum (*sjá mynd 3*).

Verktilhögun

Þriðjudaginn 11. júlí mælti ég mér mót við Paul í EP verk og hittumst við í Grindavík klukkan 5. Var honum afhent teikning af fyrirhuguðum breytingum, og ræddum við um verkið og allt sem að því viðkom.

Föstudaginn 14. júlí hafði ég aftur samband við EP verk og talaði við Erling sem sagði að þeir myndu taka að sér að hækka holutoppna og allt sem því fylgir. Þennan dag var byrjað á að moka upp úr kjöllum, komið með fóðurrör, loka, húsbrunna með loki, mól og allt annað sem til þurfti.

Mánudaginn 17. júlí var uppsöfnuð drulla í kjöllum hreinsuð úr þeim og keyrð í burtu. Flansinn var tekin af holu 5 svo hægt yrði að fara með hann og hreinsa hann upp á verkstæði

Miðvikudaginn 19. júlí voru fóðurrörin soðin ofan á holu 5 ásamt flansinum, einnig var kjallarinn fylltur til hálf af mól. Daginn eftir var klárað að fylla kjallarann af mól og var hola 5 þá tilbúinn fyrir utan að það vantaði lokann á hana en hann kom með DHL-hraðflutningum nokkrum dögum síðar.

Mánudaginn 24. júlí var skorið ofan af holu 3 og flansinn fluttur á verkstæðið í Grindavík til að hreinsa hann upp.

Miðvikudaginn 26. júlí var byrjað að sjóða fóðurrörin á holu 3 en sökum þess að suðuvélin bilaði reyndist ekki unnt að klára verkið þá. Á fimmtudeginum var klárað að sjóða fóðurrörin og flansinn á, ásamt því að lokarnir voru settir á báðar holurnar.

Föstudaginn 28. júlí kom vörubíll með mól og kjallarinn við holu 3 var fylltur og húsbrunnurinn settur niður. Að því loknu var umhverfið í kringum holurnar jafnað og reynt að gera það þannig að sem minnst bæri á þeim í umhverfi sínu.

Frágangur

Holutopparnir standa inni í steiptum húsbrunnum um 20 cm neðan við steipt lok sem er rétt fyrir ofan fast yfirborð. Lokarnir eru kúlulokar með 2 1/2" skrófgang í (sjá meðfylgjandi teikningar). Búið er að jafna út jarðveginn eins og hægt er án þess að fá gröfu til verksins (*sjá myndir 3 og 4*). Seinna meir mætti fara með gröfu þarna uppeftir og jafna svæðið kringum holurnar og afmá sem mest verksumverkja með því að gera holurnar nær ósýnilegar í umhverfinu. Einnig þyrfti að mála holutoppna til að seinka tæringu.

Flansar sem voru endurnýttir

Á holu 3 er 10" x 300 flans skv staðli ANSI B 16.5 að því undanskildu að boltagötin eru 33 mm í stað 28,6 mm eins og stendur í staðlinum.

Á holu 5 er 4" x 300 flans skv staðli ANSI B 16.5.

Verktaki: EP verk ehf, Vörðusundi 5, 240 Grindavík

Vörubílstjóri: Margeir Jónsson, Austurvegi 22, 240 Grindavík

Kostnaður

Verkið var unnið fyrir Auðlindadeild Orkustofnunar enda holurnar í eigu ríkisins. Verkefnanúmerið er: Eftirlit með borholum ríkisins 8-530-000. Hér að neðan eru helstu kostnaðarþættir verksins teknir saman (sjá meðfylgjandi sundurliðaðan reikning frá EP verk ehf). Kostnaður Rannsóknarsviðs Orkustofnunar sem hafði umsjón með verkinu er ekki meðtalinn.

	Án vsk.	Með vsk.
Vinna:	379.604	472.607
Efni:	145.320	180.923
Tæki:	145.801	181.522
Akstur:	33.110	41.222
Vörubíll:	178.640	222.407
Alls kr:	882.475	1.098.681

Heimildir

Sigurður Benediktsson, 1995: *Borholur á Krísuvíkursvæði í eigu ríkisins: athugun á ástandi holna 1995 og tillögur um úrbætur*. Orkustofnun OS-95056,

Ingvar Rafn Gunnarsson
Ingvar Rafn Gunnarsson



mynd 2: sýnir ástand holu 3 fyrir breytingu.



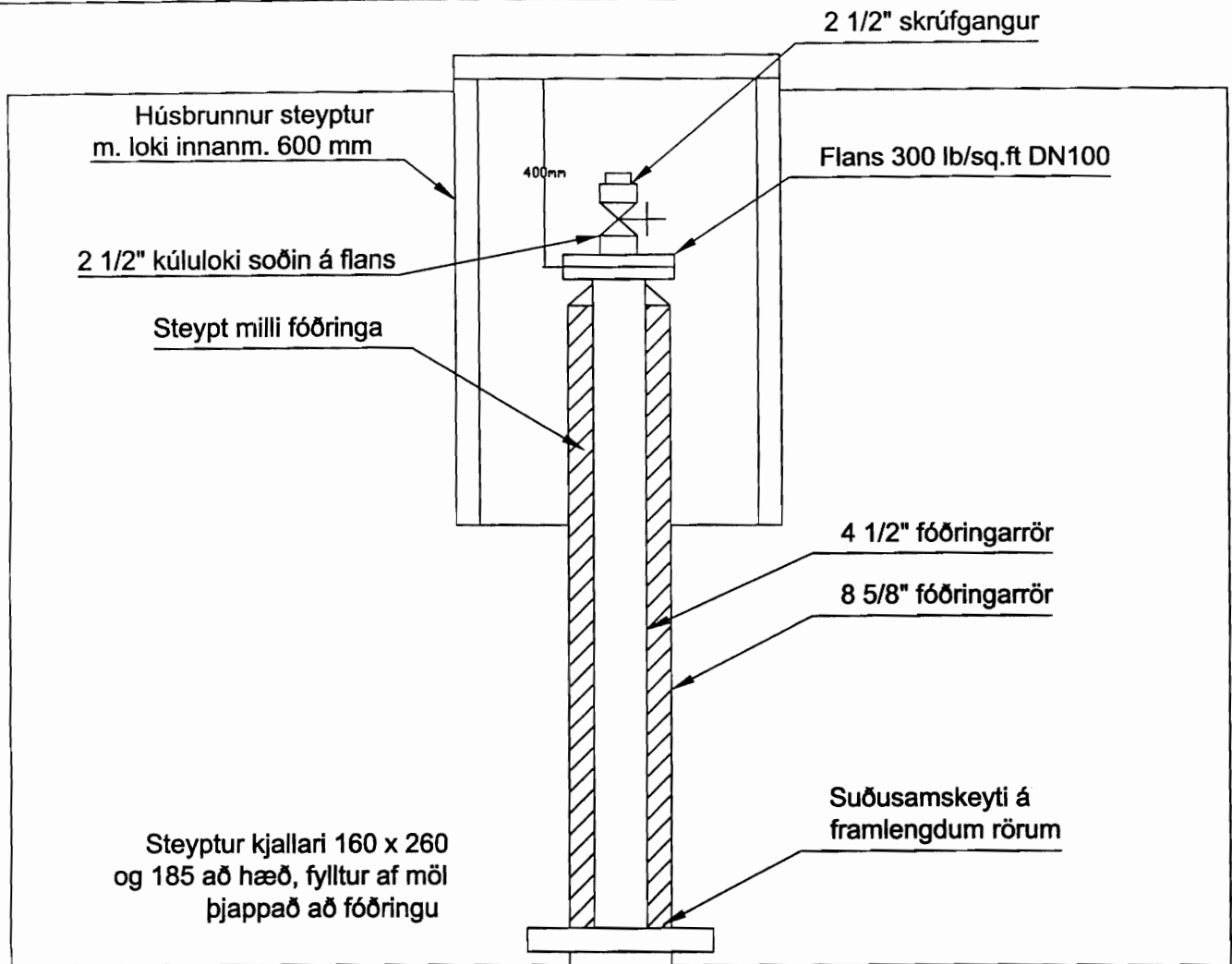
mynd 3: sýnir ástand holu 5 fyrir breytingu



mynd 4: sýnir lokafrágang við holu 3.



mynd 5: sýnir lokafrágang við holu 5.



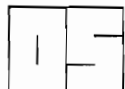
13 3/8" í 2,5m

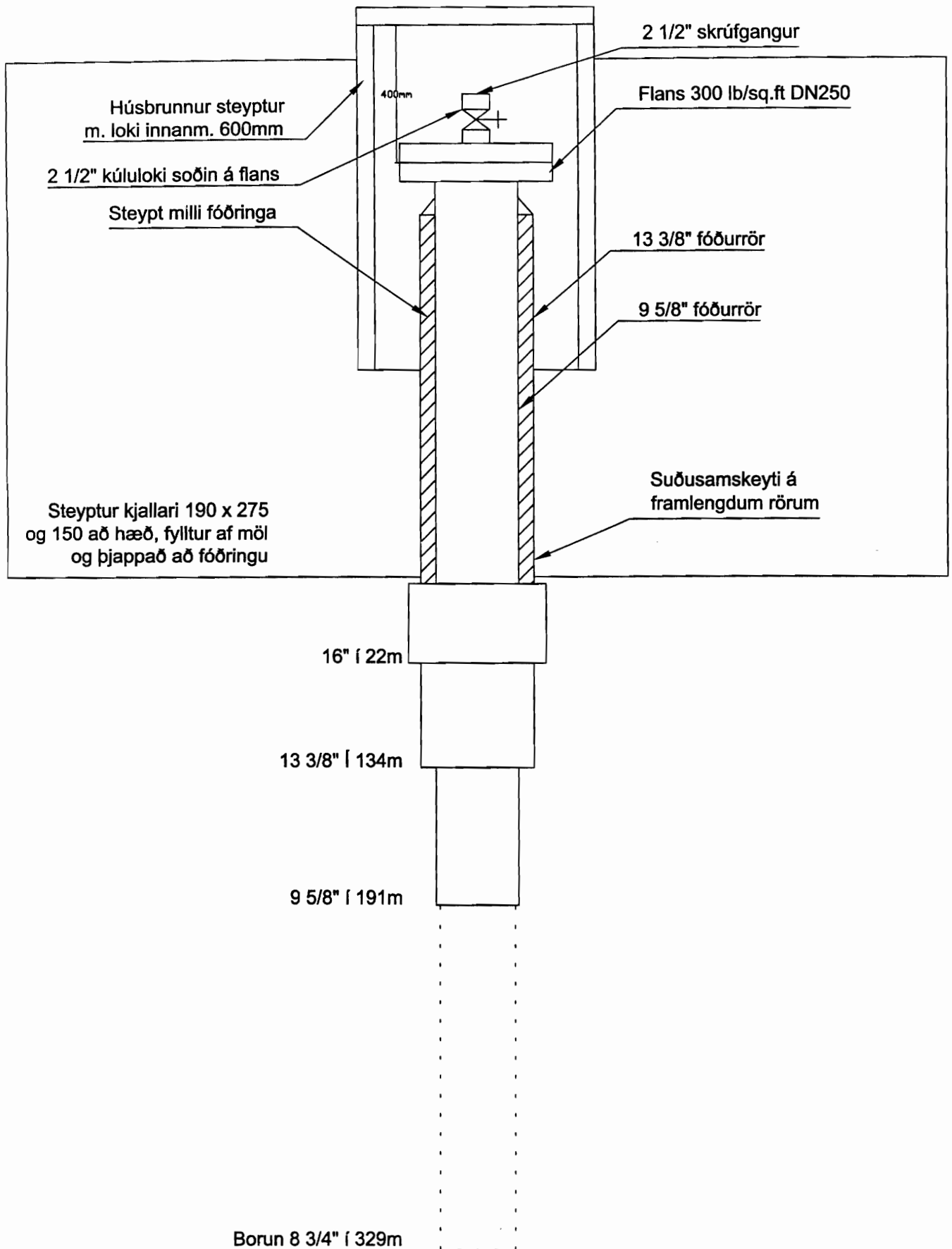
8 5/8" í 29m

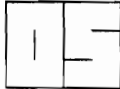
6 5/8" í 134,9m

4 1/2" í 200m

Borun 4" í 816,4m

		ORKUSTOFNUN Grensásvegi 9 IS-108 Reykjavík Sími 5696000		Hola KR-05 i Krýsuvík	
Mkv:	Teiknað:	Dags:	Teikning nr:	Blað nr:	
	IRG	20.07.2000	krýsuvikhola5.dwg		



	ORKUSTOFNUN Grensásvegi 9 IS-108 Reykjavík Sími 5896000		Hola KR-03 i Krýsuvík	
	Mkv:	Teiknað: IRG	Dags: 24.07.2000	Teikning nr: krýsuvikhola3.dwg

ÚRDRÁTTUR ÚR SKRÁNINGU

Dagsetning	Dagsetning	Vörunúmer	Verkpáttur	Verkpáttur	Verk	Reikningur		
						<>1		
Samtals fjöldi eininga:			Samtals kostnaður:					
1122,15			559.056		684782			
Númer	Dagsetning	Vörunúmer	Fjöldi eini	Verk	Kostnaður	Vörur	Verkpáttur	Verk
2293	13-júl-00	102	8	5505,	19840	102-2.480	Tímavinna Erling	Orkustofnun Krýsuvík
2297	14-júl-00	102	5	5505,	12400	102-2.480	Tímavinna Erling	Orkustofnun Krýsuvík
2355	17-júl-00	102	10	5505,	24800	102-2.480	Tímavinna Erling	Orkustofnun Krýsuvík
2363	18-júl-00	102	5	5505,	12400	102-2.480	Tímavinna Erling	Orkustofnun Krýsuvík
2380	19-júl-00	102	12	5505,	29760	102-2.480	Tímavinna Erling	Orkustofnun Krýsuvík
2415	25-júl-00	102	10	5505,	24800	102-2.480	Tímavinna Erling	Orkustofnun Krýsuvík
2426	26-júl-00	102	7	5505,	17360	102-2.480	Tímavinna Erling	Orkustofnun Krýsuvík
2432	27-júl-00	102	10	5505,	24800	102-2.480	Tímavinna Erling	Orkustofnun Krýsuvík
			67		166160			
2295	13-júl-00	109	10	5505,	21780	109-2050	Tímavinna Ásgei	Orkustofnun Krýsuvík
2301	14-júl-00	109	5	5505,	10890	109-2050	Tímavinna Ásgei	Orkustofnun Krýsuvík
2356	17-júl-00	109	11	5505,	23958	109-2050	Tímavinna Ásgei	Orkustofnun Krýsuvík
2357	18-júl-00	109	8	5505,	17424	109-2050	Tímavinna Ásgei	Orkustofnun Krýsuvík
2387	19-júl-00	109	12	5505,	26136	109-2050	Tímavinna Ásgei	Orkustofnun Krýsuvík
2392	20-júl-00	109	4	5505,	8712	109-2050	Tímavinna Ásgei	Orkustofnun Krýsuvík
2400	24-júl-00	109	11	5505,	23958	109-2050	Tímavinna Ásgei	Orkustofnun Krýsuvík
2407	25-júl-00	109	10	5505,	21780	109-2050	Tímavinna Ásgei	Orkustofnun Krýsuvík
2430	26-júl-00	109	7	5505,	15246	109-2050	Tímavinna Ásgei	Orkustofnun Krýsuvík
2441	27-júl-00	109	10	5505,	21780	109-2050	Tímavinna Ásgei	Orkustofnun Krýsuvík
2453	28-júl-00	109	10	5505,	21780	109-2050	Tímavinna Ásgei	Orkustofnun Krýsuvík
			98		213444			
2414	25-júl-00	202	2	5505,	1400	202-700	Rafsúða 3 fasa klst	Orkustofnun Krýsuvík
2427	26-júl-00	202	2	5505,	1400	202-700	Rafsúða 3 fasa klst	Orkustofnun Krýsuvík
2436	27-júl-00	202	5	5505,	3500	202-700	Rafsúða 3 fasa klst	Orkustofnun Krýsuvík
			9		6300			
2302	14-júl-00	204	4	5505,	5600	204-1.400	Diselvéi klst	Orkustofnun Krýsuvík
2353	17-júl-00	204	6	5505,	8400	204-1.400	Diselvéi klst	Orkustofnun Krýsuvík
2385	19-júl-00	204	6	5505,	8400	204-1.400	Diselvéi klst	Orkustofnun Krýsuvík
2406	24-júl-00	204	3	5505,	4200	204-1.400	Diselvéi klst	Orkustofnun Krýsuvík
2428	26-júl-00	204	3	5505,	4200	204-1.400	Diselvéi klst	Orkustofnun Krýsuvík
2435	27-júl-00	204	7	5505,	9800	204-1.400	Diselvéi klst	Orkustofnun Krýsuvík
			29		40600			
2362	18-júl-00	207	0,25	5505,	250	207-1.000	Sög klst	Orkustofnun Krýsuvík
2412	25-júl-00	207	2	5505,	2000	207-1.000	Sög klst	Orkustofnun Krýsuvík
			2,25		2250			
2358	18-júl-00	209	4	5505,	7000	209-1.750	Rennibekkur klst	Orkustofnun Krýsuvík
2388	19-júl-00	209	1	5505,	1750	209-1.750	Rennibekkur klst	Orkustofnun Krýsuvík
2411	25-júl-00	209	2	5505,	3500	209-1.750	Rennibekkur klst	Orkustofnun Krýsuvík
2413	25-júl-00	209	0,5	5505,	875	209-1.750	Rennibekkur klst	Orkustofnun Krýsuvík
			7,5		13125			
2298	14-júl-00	218	4	5505,	7200	218-1.800	Vörubíll kl	Orkustofnun Krýsuvík
2352	17-júl-00	218	8	5505,	14400	218-1.800	Vörubíll kl	Orkustofnun Krýsuvík
2386	19-júl-00	218	8	5505,	14400	218-1.800	Vörubíll kl	Orkustofnun Krýsuvík
2431	26-júl-00	218	6	5505,	10800	218-1.800	Vörubíll kl	Orkustofnun Krýsuvík
2437	27-júl-00	218	8	5505,	14400	218-1.800	Vörubíll kl	Orkustofnun Krýsuvík
			34		61200			
2381	19-júl-00	302	0,3	5505,	960	302-3.200	Rafsúðuvír OK5305-2	Orkustofnun Krýsuvík
2383	19-júl-00	304	0,1	5505,	295	304-2.948	Rafsúðuvír OK5305-3	Orkustofnun Krýsuvík
2433	27-júl-00	304	1	5505,	2948	304-2.948	Rafsúðuvír OK5305-3	Orkustofnun Krýsuvík
			1,1		3242			
2382	19-júl-00	308	40	5505,	2200	308- 55	Hraðsuðuvír 3,25 mm-s	Orkustofnun Krýsuvík
2434	27-júl-00	308	30	5505,	1650	308- 55	Hraðsuðuvír 3,25 mm-s	Orkustofnun Krýsuvík
			70		3850			
2359	18-júl-00	402	2	5505,	510	402- 255	Skurðarskífa Ø125x1,6	Orkustofnun Krýsuvík
2391	19-júl-00	402	1	5505,	255	402- 255	Skurðarskífa Ø125x1,6	Orkustofnun Krýsuvík
2402	24-júl-00	402	12	5505,	3060	402- 255	Skurðarskífa Ø125x1,6	Orkustofnun Krýsuvík
2410	25-júl-00	402	4	5505,	1020	402- 255	Skurðarskífa Ø125x1,6	Orkustofnun Krýsuvík

ÚRDRÁTTUR ÚR SKRÁNINGU

Dagsetning	Dagsetning	Vörunúmer	Verkpáttur	Verkpáttur	Verk	Reikningur		
						<>1		
Samtals fjöldi eininga:			Samtals kostnaður:					
1122,15			559.056			684782		
Númer	Dagsetning	Vörunúmer	Fjöldi eini	Verk	Kostnaður	Vörur	Verkpáttur	Verk
2440	27-júl-00	402	2	5505,	510	402- 255 Skurðarskífa Ø125x1,6		Orkustofnun Krýsuvík
			21		5355			
2390	19-júl-00	404	2	5505,	840	404- 420 Slípiskífa Ø125x6,5 stk		Orkustofnun Krýsuvík
2404	24-júl-00	404	1	5505,	420	404- 420 Slípiskífa Ø125x6,5 stk		Orkustofnun Krýsuvík
2409	25-júl-00	404	2	5505,	840	404- 420 Slípiskífa Ø125x6,5 stk		Orkustofnun Krýsuvík
2439	27-júl-00	404	1	5505,	420	404- 420 Slípiskífa Ø125x6,5 stk		Orkustofnun Krýsuvík
			6		2520			
2360	18-júl-00	405	1	5505,	985	405- 985 Flipaskífa Ø125 stk		Orkustofnun Krýsuvík
2389	19-júl-00	405	1	5505,	985	405- 985 Flipaskífa Ø125 stk		Orkustofnun Krýsuvík
2403	24-júl-00	405	2	5505,	1970	405- 985 Flipaskífa Ø125 stk		Orkustofnun Krýsuvík
			4		3940			
2361	18-júl-00	501	1	5505,	1000	501- 1000 Gas og súr, klst		Orkustofnun Krýsuvík
2401	24-júl-00	501	2	5505,	2000	501- 1000 Gas og súr, klst		Orkustofnun Krýsuvík
			3		3000			
2294	13-júl-00	502	100	5505,	4300	502- 43 Akstur, km		Orkustofnun Krýsuvík
2299	14-júl-00	502	80	5505,	3440	502- 43 Akstur, km		Orkustofnun Krýsuvík
2300	14-júl-00	502	120	5505,	5160	502- 43 Akstur, km		Orkustofnun Krýsuvík
2354	17-júl-00	502	60	5505,	2580	502- 43 Akstur, km		Orkustofnun Krýsuvík
2384	19-júl-00	502	106	5505,	4558	502- 43 Akstur, km		Orkustofnun Krýsuvík
2405	24-júl-00	502	50	5505,	2150	502- 43 Akstur, km		Orkustofnun Krýsuvík
2408	25-júl-00	502	40	5505,	1720	502- 43 Akstur, km		Orkustofnun Krýsuvík
2429	26-júl-00	502	70	5505,	3010	502- 43 Akstur, km		Orkustofnun Krýsuvík
2438	27-júl-00	502	74	5505,	3182	502- 43 Akstur, km		Orkustofnun Krýsuvík
2454	28-júl-00	502	70	5505,	3010	502- 43 Akstur, km		Orkustofnun Krýsuvík
			770		33110			
		999	2	5505,	50220	Kúluhani FP3 2 1/2"RG PN25 25110		
		611	6	5505,	7560	Vatnsdæla 1260		
		612	3	5505,	11766	Jarðvegsþjappa 3920		
		999-1	16	5505,	7840	Boltar M27x110 490		
		999-2	16	5505,	1024	Rær M27 64		
		999-3	16	5505,	288	Rær M20 18		
		999-4	1	5505,	1017	Snititeinn		
		Pak-lok	2	5505,	1470	Pakkning 200mm 735		
		999-5	3	5505,	1974	Sement 658		
		999-6	1	5505,	2700	Pússningarsandur		
		999-7	2	5505,	6206	Rör 4" 5mm heildr. 3103		
		999-8	1,1	5505,	5622	Rör 9 5/8" 5111		
		999-10	1,1	5505,	8575	Rör 13 3/8" 7795		
		999-11	2	5505,	19464	Brunnhringir og lok 9732		
					125726			